

Перед установкой

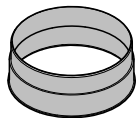
! Перед установкой обратите внимание на всю информацию, приведённую в этой главе и в главе «Указания по безопасности и предупреждения».

Снятие защитной пленки

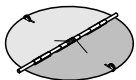
Во избежание повреждений при транспортировке детали корпуса покрыты защитной пленкой.

- Перед монтажом деталей корпуса удалите защитную пленку. Просто стяните ее, не применяя вспомогательных инструментов.

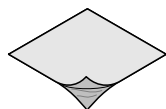
Принадлежности для монтажа



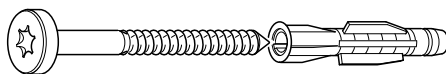
1 выпускной канал
для вытяжного канала \varnothing 150 мм



1 обратный клапан
для установки в выпускной канал блока мотора (не для режима рециркуляции). В зависимости от исполнения прибора обратный клапан уже может быть установлен.



Плѐнка
для герметизации корпуса

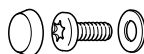


**4 шурупа 5 x 60 мм и
4 дюбеля 8 x 50 мм**
для крепления к стене.

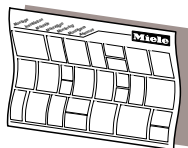
! Шурупы и дюбели пригодны для монтажа при сплошной каменной кладке здания.

Для других конструкций стен используйте соответствующий крепёжный материал.

Обращайте внимание на достаточную несущую способность стены.



**2 шурупа M4 x 8 мм,
2 шайбы и
2 заглушки**
для крепления полки.

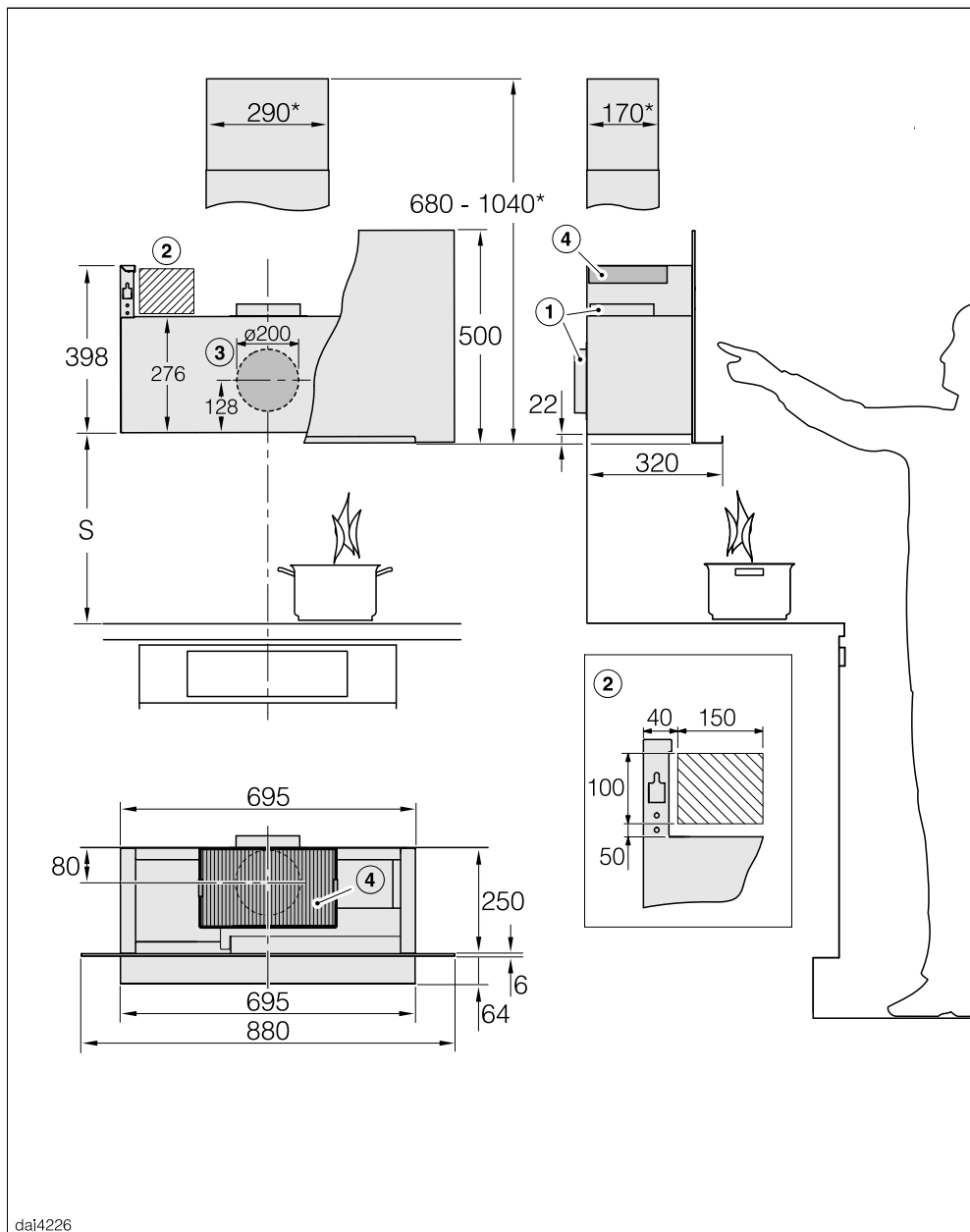


Монтажный план

Отдельные этапы монтажа описаны в монтажном плане.

Монтаж

Размеры прибора



dal4226

Рисунок приведён без соблюдения масштаба

- ① Отвод воздуха вверх или назад
- ② Рекомендуемый диапазон для подключения к сети
- ③ Проём для отвода воздуха \varnothing 200 мм для подвижного монтажа воздуховода в стене
- ④ Выход воздуха в режиме рециркуляции. Расстояние до потолка или расположенного сверху шкафа должно составлять минимум 300 мм.

Воздуховод \varnothing 150 мм

* Установка с трубой DADC 9000 (дополнительно приобретаемые принадлежности). Обратите внимание на возможную зону прорыва отработанного воздуха в соответствующем размерном эскизе.

Расстояние между панелью конфорок и вытяжкой (S)

При выборе расстояния между панелью конфорок и нижним краем вытяжки учитывайте указания производителя варочной поверхности.

Если в них не заданы безопасные расстояния большего размера, то соблюдайте следующие минимальные расстояния.

Учитывайте также информацию об этом в главе «Указания по безопасности и предупреждения».

Прибор	Минимальное расстояние S
Электрическая панель конфорок	450 мм
Электрогриль, фритюрница (электрическая)	650 мм
Газовая панель на несколько конфорок, общая мощность \leq 12,6 кВт, мощность отдельной горелки не более $>$ 4,5 кВт.	650 мм
Газовая панель на несколько конфорок, общая мощность $>$ 12,6 кВт и \leq 21,6 кВт, мощность отдельной горелки не более $>$ 4,8 кВт.	760 мм
Газовая панель на несколько конфорок, общая мощность $>$ 21,6 кВт, или одна из горелок $>$ 4,8 кВт.	запрещается
Отдельная газовая конфорка мощностью \leq 6 кВт	650 мм
Отдельная газовая конфорка мощностью $>$ 6 кВт и \leq 8,1 кВт	760 мм
Отдельная газовая конфорка мощностью $>$ 8,1 кВт	запрещается

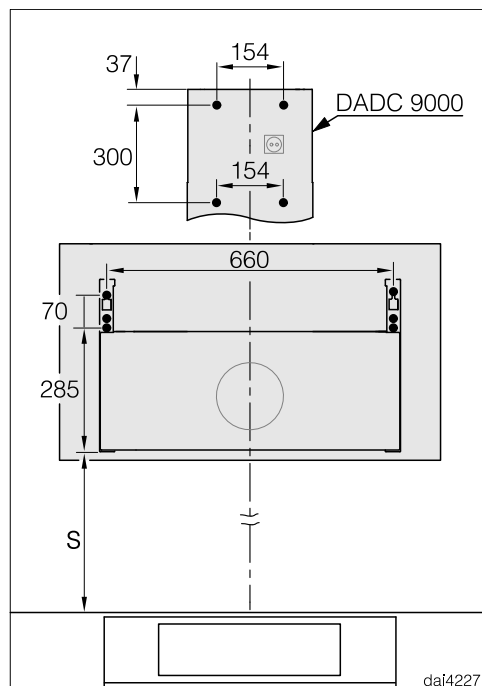
Монтаж

Рекомендации по проведению монтажа

- При выборе монтажной высоты учитывайте рост пользователей. Им должно быть удобно работать у панели конфорок и управлять вытяжкой.
- Учитывайте, что с увеличением расстояния до панели конфорок ухудшается улавливание испарений.
- Для того, чтобы испарения устранялись как можно лучше, следует помнить, что вытяжку необходимо монтировать по центру над панелью конфорок, без смещения в сторону.
- Место монтажа должно быть легко доступным. В случае сервисного обслуживания должен быть обеспечен доступ к вытяжке, а также возможность ее демонтажа. Учитывайте это, например, при размещении шкафов, полок, потолочных и декоративных элементов вблизи вытяжки.

Трафарет для сверления отверстий при настенном монтаже

- При сверлении отверстий примите во внимание прилагаемый монтажный план.



- Если сначала изготавливается задняя стенка, в которой должны быть отверстия для крепления, то необходимо соблюдать указанные на плане промежутки между отверстиями (шурупы $\varnothing 5$ мм).

Воздуховод

⚠ При одновременной эксплуатации кухонной вытяжки и устройства горения, зависящего от комнатного воздуха, в некоторых обстоятельствах существует опасность отравления!

Обязательно примите во внимание главу «Указания по безопасности и предупреждения».

В случае сомнения получите подтверждение безопасной работы прибора у специалиста по эксплуатации систем отопления и вентиляции.

В качестве воздуховода используйте только гладкие трубы или гибкие отводные шланги из негорючего материала.

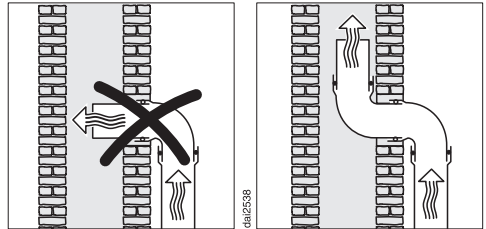
Для достижения максимальной производительности по воздуху, низкого уровня шума и безопасной работы прибора необходимо учесть следующее:

- Сечение воздуховода не должно быть меньше, чем поперечное сечение штуцера воздуховода (см. главу «Размеры прибора»). Прежде всего это касается плоских каналов.
- Воздуховод должен быть максимально коротким и прямым.
- Используйте только отводы с большим радиусом.
- Воздуховод нельзя перегибать или сдавливать.

- Все соединения должны быть прочными и герметичными.
- Если воздуховод имеет заслонки, то они должны открываться при включении вытяжки.

Любое уменьшение потока воздуха снижает производительность по воздуху и увеличивает уровень шума.

Вентиляционная труба



Если вытяжной канал отводится в вентиляционную трубу, то входной штуцер должен быть направлен в сторону потока воздуха.

Если вентиляционная труба используется несколькими вытяжными приборами, то поперечное сечение вентиляционной трубы должно быть достаточно большим.

Монтаж

Обратный клапан

- В системе отвода воздуха используйте обратный клапан.

Обратный клапан препятствует нежелательному воздухообмену между воздухом в помещении и наружным воздухом при выключенной кухонной вытяжке.

Если вытяжной канал отводится на улицу, то рекомендуется встраивание вентиляционного патрубка Miele в стену или проходного изолятора Miele в крышу (дополнительно приобретаемые принадлежности). Обратный клапан входит в их комплектацию.

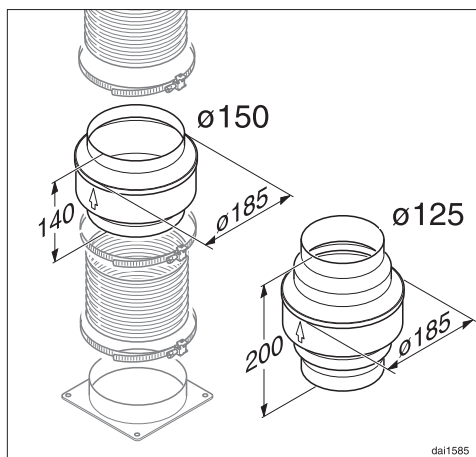
На случай если в вашей системе отвода воздуха не предусмотрен обратный клапан, он содержится в комплекте кухонной вытяжки.

Обратный клапан устанавливается в выпускной патрубок вентилятора.

Конденсат

При прокладывании воздуховода, например, через холодное помещение или чердак из-за разницы температур в воздуховоде может образовываться конденсат. Для уменьшения разницы температур требуется изоляция воздуховода.

При горизонтальном прокладывании воздуховода необходимо соблюдать минимальный уклон 1 см на каждый метр в сторону потока воздуха. Уклон предотвратит возможное попадание конденсата в вытяжку.



Кроме изоляции воздуховода рекомендуется установка устройства защиты от попадания конденсата, в котором собирается и испаряется образующийся конденсат.

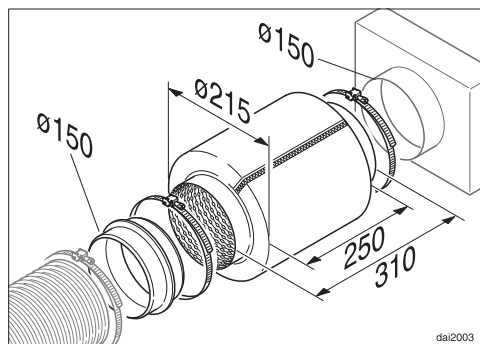
Устройства защиты от попадания конденсата являются дополнительно приобретаемыми принадлежностями для воздуховодов диаметром 125 мм или 150 мм.

Устройство защиты от попадания конденсата должно монтироваться вертикально, над выпускным патрубком кухонной вытяжки, как можно ближе к нему. Стрелка на корпусе указывает направление потока воздуха.

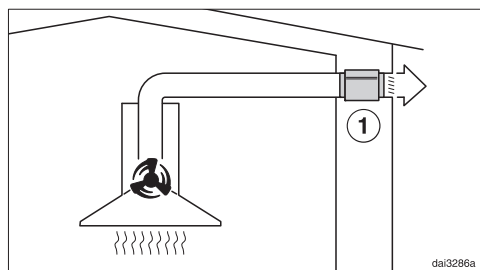
Монтаж заслонки возможен только в случае, если отработанный воздух отводится из вытяжки вверх.

Miele не несёт ответственности за функциональные дефекты или повреждения, вызванные недостаточным отводом воздуха.

Шумоподавитель



Для дополнительной звукоизоляции с внешней стороны в воздуховоде можно установить шумоподавитель (дополнительно приобретаемая принадлежность).




В режиме отвода воздуха шумоподавитель уменьшает внешние шумы, которые могут проникать на кухню через воздуховод (например, шум улицы). Для этого шумоподавитель должен располагаться перед выходным отверстием воздуховода ①, как можно ближе к нему.

Монтаж

Электроподключение

Вытяжка оснащена электрическим кабелем с вилкой для подключения к розетке с заземляющим контактом.


Если доступ к розетке ограничен или планируется стационарное подключение, то в месте подключения должны быть предусмотрены устройства защитного отключения от сети для каждого полюса.

 Опасность пожара из-за перегрева.

Подключение вытяжки к сети с помощью многоместных розеток или удлинителей может привести к перегрузке кабеля.

В целях безопасности не используйте многоместные розетки или удлинители.

Электропроводка с заземлением должна быть выполнена согласно нормам VDE 0100 (ПУЭ).

В целях безопасности для подключения вытяжки в соответствующем помещении требуется использовать Устройство защитного отключения типа A  на ток утечки не более 30 мА.

Повреждённый сетевой кабель замените только специальным кабелем того же типа (можно приобрести в сервисной службе Miele). В целях обеспечения безопасности замена кабеля должна проводиться только квалифицированным специалистом или специалистом сервисной службы Miele.

Информация о токопотреблении и номинале предохранителя указана в инструкции по эксплуатации или на типовой табличке. Сравните эту информацию с данными электрического подключения на месте.

В случае сомнений проконсультируйтесь со специалистом по электромонтажу.

Возможна периодическая или продолжительная эксплуатация прибора от автономного или не синхронизированного с сетью электроснабжающего оборудования (например, автономные сети, резервные системы). Условием для эксплуатации в данном случае является соответствие системы электроснабжения требованиям EN 50160 или аналогичного стандарта. Соблюдение мер защиты, предусмотренных правилами внутренней электропроводки и данного прибора Miele, должно обеспечиваться также и в режиме автономной и не синхронизированной с сетью эксплуатации, или в процессе монтажа их следует заменить на эквивалентные, как это описано, например, в последней редакции правил применения VDE-AR-E 2510-2.

Для Вашей безопасности подключайте прибор только к электросети с защитным заземлением (занулением). Если Ваша розетка не имеет защитного заземления (зануления), обратитесь к квалифицированному специалисту. Не переделывайте штепсельную вилку и не используйте переходные устройства.

ПОМНИТЕ! ПРИ ПОДКЛЮЧЕНИИ К СЕТИ БЕЗ ЗАЩИТНОГО ЗАЗЕМЛЕНИЯ (ЗАНУЛЕНИЯ) ВОЗМОЖНО ПОРАЖЕНИЕ ЭЛЕКТРИЧЕСКИМ ТОКОМ!