

Указания по безопасности при встраивании прибора



Повреждения из-за неправильно выполненного встраивания.

Вследствие встраивания, выполненного ненадлежащим образом, панель конфорок может быть повреждена.

Поручайте встраивание панели конфорок только квалифицированному персоналу.



Опасность поражения электрическим током из-за напряжения сети.

Из-за подключения к электросети, выполненного ненадлежащим образом, возможно поражение электрическим током.

Поручайте подключение панели конфорок к электросети только квалифицированному персоналу.



Повреждения вследствие падения предметов.

При монтаже навесных шкафов, стеновых панелей или кухонной вытяжки возможно повреждение панели конфорок.

Встраивайте панель конфорок только после проведения монтажа навесных шкафов, стеновых панелей и вытяжки.

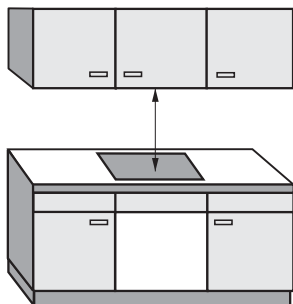
- ▶ Шпонированные или ламинированные столешницы должны быть изготовлены с использованием термостойкого клея, выдерживающего температуру (100 °С), для предотвращения их отслаивания, деформации и появлению посторонних запахов. Конструкционные элементы ниши для встраивания (корпусной шкаф) должны быть выполнены из термостойкого материала.
- ▶ Не допускается встраивание панели конфорок над холодильным оборудованием, посудомоечными машинами, стиральными, сушильными и стирально-сушильными машинами.
- ▶ Не допускается встраивание панели газовых конфорок рядом с прибором.
- ▶ Эта панель конфорок может быть встроена только над духовыми шкафами и плитами, которые имеют встроенную систему принудительного охлаждения.
- ▶ Убедитесь, что сетевой кабель панели конфорок после встраивания будет защищен от прикосновений.

Монтаж

- ▶ После встраивания прибора сетевой кабель не должен соприкасаться с подвижными деталями кухонных элементов (например, выдвижным ящиком) и подвергаться любым механическим нагрузкам, приводящим к его повреждению.
- ▶ Соблюдайте безопасные расстояния, приведенные на следующих страницах.
- ▶ Для прокладки воздуховода допускается применение воздуховодов только из негорючих материалов. Эти специальные принадлежности имеются в продаже в торговых точках или сервисной службе Miele.
- ▶ Запрещается подсоединять воздуховод к используемым дымовым трубам, а также к шахтам вентиляции помещений с устройствами горения.
- ▶ При подсоединении воздуховода к неиспользуемой дымовой трубе необходимо соблюдать правила противопожарной безопасности.
- ▶ Всасываемый выходящий воздух нельзя направлять в нижний шкаф, это может привести к повреждению шкафа. Отработанный воздух должен направляться наружу через канал отвода воздуха (работа в режиме отвода воздуха) или через циркуляционный модуль обратно в помещение (работа в режиме рециркуляции).

Безопасные расстояния

Безопасное расстояние над панелью конфорок



Между панелью конфорок и расположенной над ней конструкцией из легко воспламеняющегося материала безопасное расстояние должно составлять минимум 600 мм.

Между панелью конфорок и расположенной сверху неё кухонной вытяжкой должно быть соблюдено безопасное расстояние, указанное производителем вытяжки.

Если под кухонной вытяжкой встроено несколько приборов, для которых указаны различные безопасные расстояния, то необходимо соблюдать большее из них.

Монтаж

Безопасное расстояние сзади/с боковых сторон

Панель конфорок должна иметь предпочтительно большое расстояние справа и слева.

На задней стороне панели конфорок должно быть соблюдено нижеуказанное минимальное расстояние ① от высокой стенки шкафа или стены помещения.

С одной стороны панели конфорок (справа или слева) должно быть соблюдено нижеуказанное минимальное расстояние ②, ③ до высокой стенки шкафа или стены помещения, с противоположной стороны – минимальное расстояние 300 мм.

① Минимальное расстояние **сзади** от выреза в столешнице до заднего края столешницы:

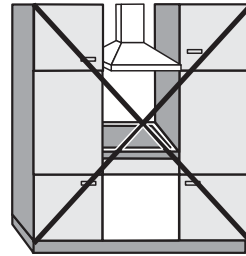
50 мм

② Минимальное расстояние **справа** от выреза в столешнице до стоящей рядом мебели (например, высокого шкафа) или стены помещения:

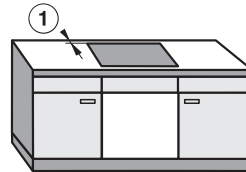
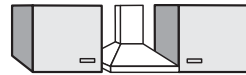
50 мм.

③ Минимальное расстояние **слева** от выреза в столешнице до стоящей рядом мебели (например, высокого шкафа) или стены помещения:

50 мм.



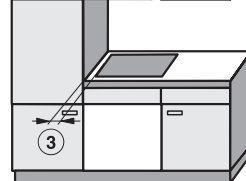
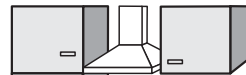
Не разрешается



Настоятельно рекомендуется



Не рекомендуется



Не рекомендуется

Безопасное расстояние до декоративной обшивки

Если имеется декоративная обшивка, то должно быть соблюдено минимальное расстояние между вырезом в столешнице и обшивкой, т.к. высокие температуры могут изменять или разрушать материал.

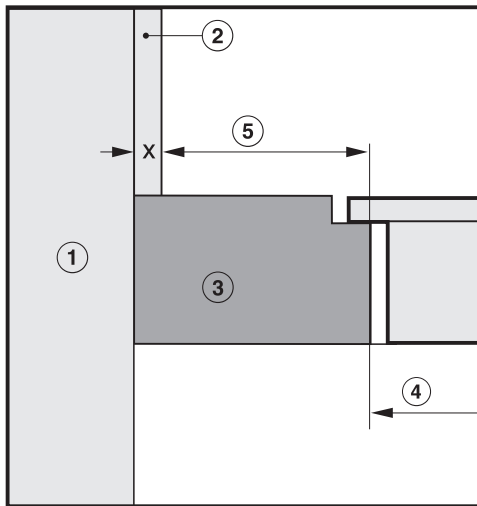
При использовании декоративной обшивки из горючего материала (напр., дерева) минимальное расстояние ⑤ между ней и вырезом в столешнице должно составлять 50 мм.

При использовании обшивки из негорючего материала (напр., металла, природного камня, керамической плитки) минимальное расстояние ⑤ между вырезом в столешнице и обшивкой должно составлять 50 мм минус толщина обшивки.

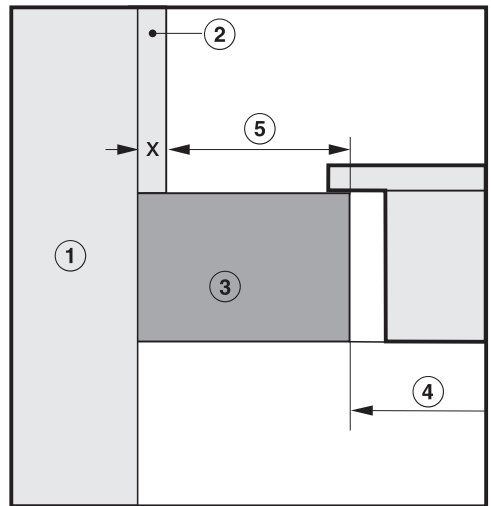
Пример: толщина обшивки 15 мм

50 мм - 15 мм = минимальное расстояние 35 мм

Панели конфорок, встроенные за подлицо



Панели конфорок с рамкой / скошенным краем



- ① Кирпичная или каменная кладка
- ② Обшивка, размер x = толщина обшивки
- ③ Столешница

- ④ Вырез в столешнице
- ⑤ Минимальное расстояние при **горючих** материалах 50 мм
негорючих материалах 50 мм - размер x

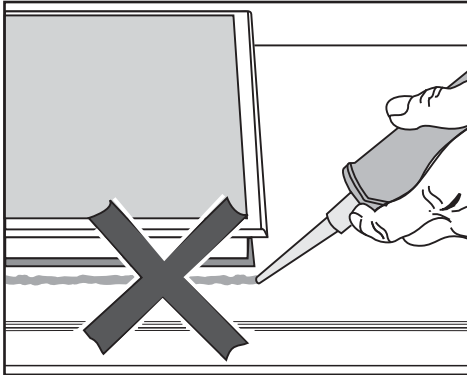
Монтаж

Указания по монтажу

Все размеры указаны в мм.

Монтаж сверху

Уплотнение между панелью конфорок и столешницей

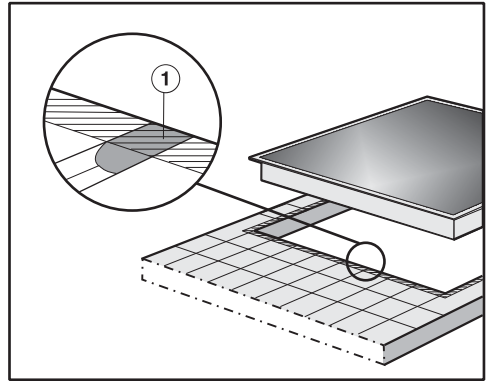


⚠ Повреждения вследствие неправильного встраивания.

При необходимости демонтажа панель конфорок и столешница могут быть повреждены, если панель была приклеена на герметик.

Не используйте герметики между панелью конфорок и столешницей. Уплотнение под краем панели конфорок обеспечивает достаточную герметизацию столешницы.

Столешница, покрытая плиткой



Стыки ① и заштрихованная область под поверхностью панели конфорок должны быть гладкими и ровными, чтобы панель лежала ровно и уплотнение под кромкой верхней части прибора обеспечивало герметизацию столешницы.

Монтаж заподлицо

Панель конфорок с установкой заподлицо подходит только для встраивания в столешницу из натурального камня (гранит, мрамор), массива дерева и в столешницы, облицованные плиткой. Панели конфорок, имеющие соответствующее обозначение, подходят также для встраивания в столешницы из стекла. При использовании столешниц из других материалов проконсультируйтесь с производителем по поводу их пригодности для встраивания панелей конфорок заподлицо.

Ширина нижнего шкафа должна быть не менее чем внутренний вырез в столешнице (см. главу «Монтаж», раздел «Размеры для встраивания – заподлицо»), чтобы панель конфорок после встраивания была доступна снизу, а её нижнюю поверхность можно было снять в целях техобслуживания. Если после встраивания панель конфорок будет недоступна с нижней стороны, необходимо удалить герметик, чтобы панель конфорок можно было демонтировать.

Столешницы из натурального камня

Панель конфорок устанавливается непосредственно в выфрезерованный вырез.

Массив дерева, столешницы, облицованные плиткой; столешницы из стекла

Панель конфорок закрепляется в вырезе с помощью деревянных планок. Эти планки не входят в комплект поставки и должны быть предоставлены в распоряжение перед проведением монтажа.

Минимальная высота цоколя

Минимальная высота цоколя должна составлять 100 мм.

Задняя стенка корпуса шкафа для встраивания

Воздушный канал проходит за задней стенкой корпуса шкафа для встраивания. Задняя стенка корпуса для техобслуживания должна быть съёмной.

Поддон для сбора жира

Панель конфорок должна быть встроена таким образом, чтобы поддон для сбора жира был свободно доступен и мог сниматься для очистки.

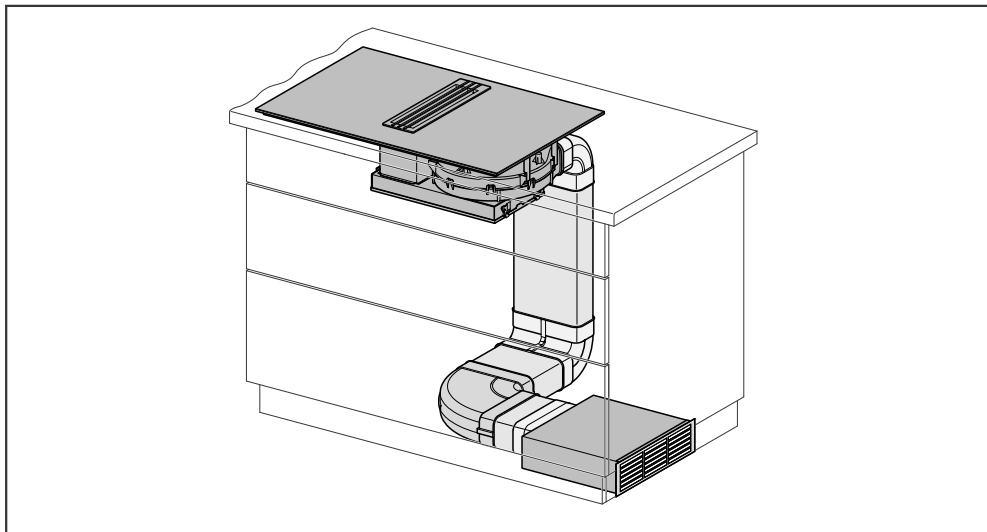
Уплотнитель

Если для сервисного обслуживания панель конфорок демонтируется, уплотнитель под её краем может быть повреждён. Всегда заменяйте уплотнитель перед сборкой.

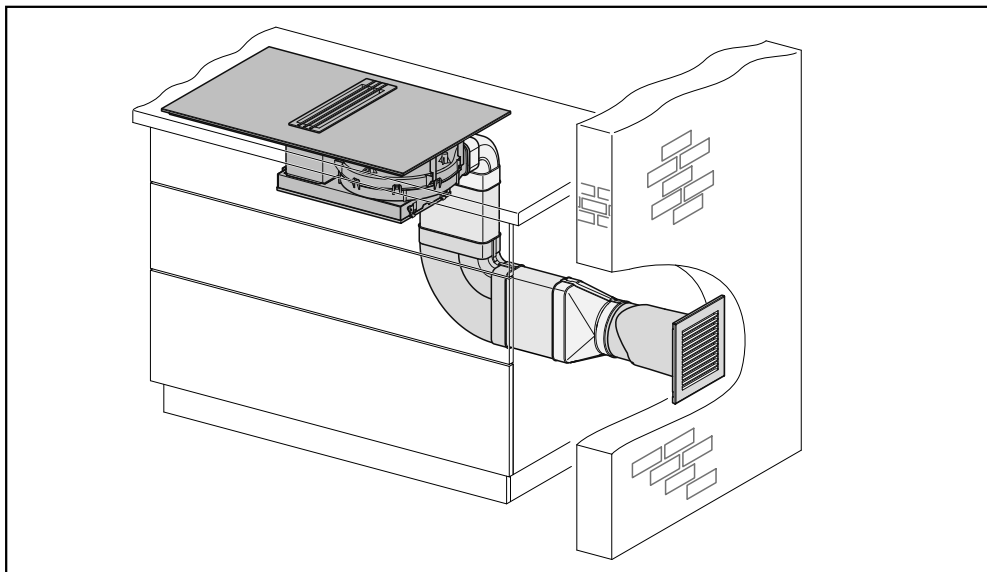
Монтаж

Варианты встраивания

Работа в режиме рециркуляции

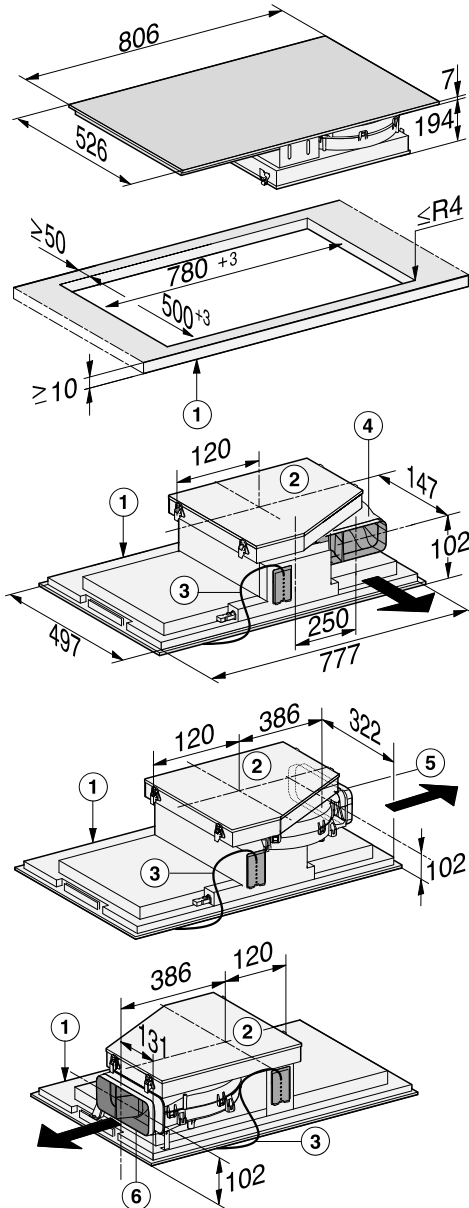


Работа в режиме отвода воздуха



Размеры для встраивания – при положении сверху

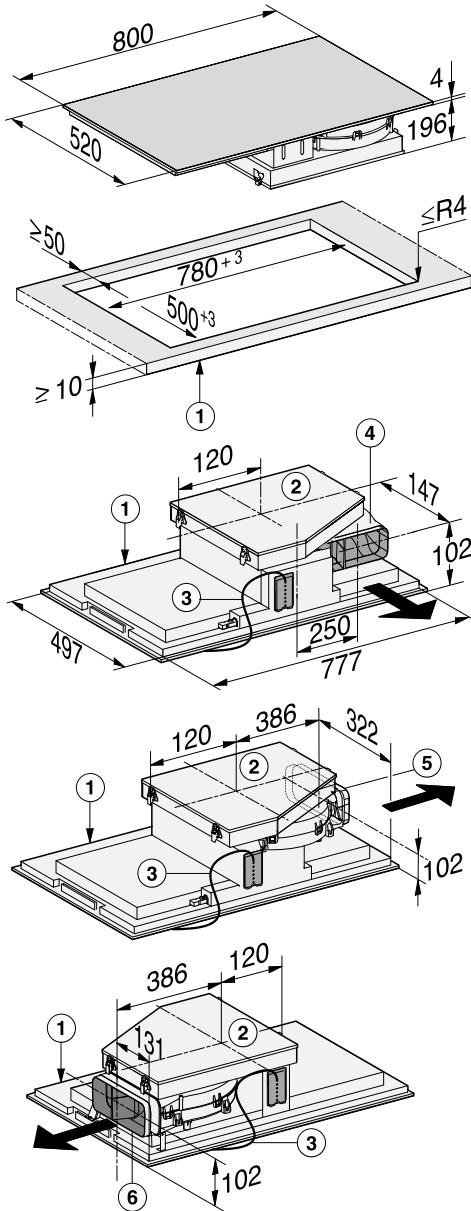
KMDA 7476 FR



- ① Передняя сторона
- ② Съёмный поддон для сбора конденсата
- ③ Коробка выводов с сетевым кабелем (длиной L = 1440 мм)
- ④ Подключение воздушного канала сзади (в заводском исполнении)
- ⑤ Подключение воздушного канала справа (требуется переналадка)
- ⑥ Подключение воздушного канала слева (требуется переналадка)

Монтаж

KMDA 7476 FL

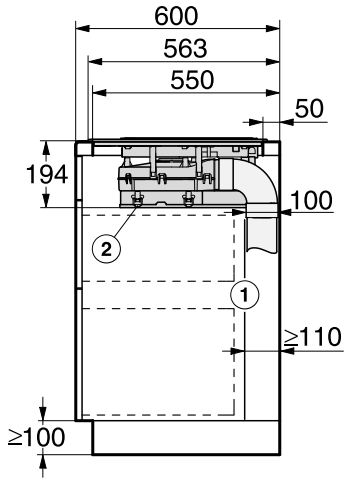


- ① Передняя сторона
- ② Съёмный поддон для сбора конденсата
- ③ Коробка выводов с сетевым кабелем (длиной $L = 1440$ мм)
- ④ Подключение воздушного канала сзади (в заводском исполнении)
- ⑤ Подключение воздушного канала справа (требуется переналадка)
- ⑥ Подключение воздушного канала слева (требуется переналадка)

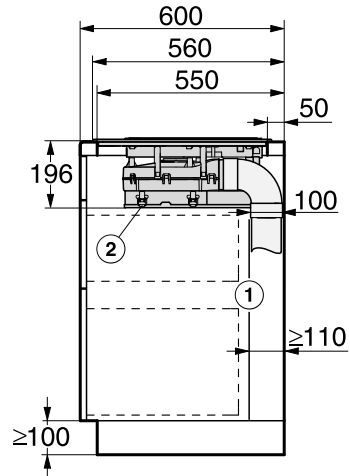
Глубина столешницы 600 мм

KMDA 7476 FL

KMDA 7476 FR



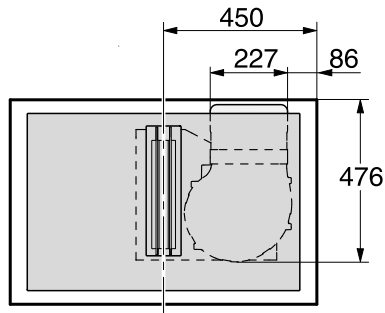
- ① Задняя стенка корпуса
Задняя стенка корпуса для обслуживания должна быть съёмной. Для прокладывания воздушного канала между задней стенкой корпуса и прилегающей к ней стеной помещения или прилегающей мебелью должно быть соблюдено минимальное расстояние 110 мм
- ② Поддон для сбора конденсата
Съёмный поддон для сбора конденсата должен быть доступен после монтажа.



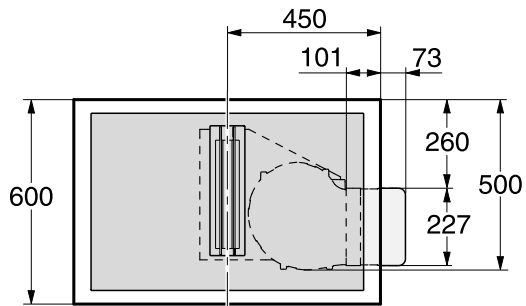
- ① Задняя стенка корпуса
Задняя стенка корпуса для обслуживания должна быть съёмной. Для прокладывания воздушного канала между задней стенкой корпуса и прилегающей к ней стеной помещения или прилегающей мебелью должно быть соблюдено минимальное расстояние 110 мм
- ② Поддон для сбора конденсата
Съёмный поддон для сбора конденсата должен быть доступен после монтажа.

Монтаж

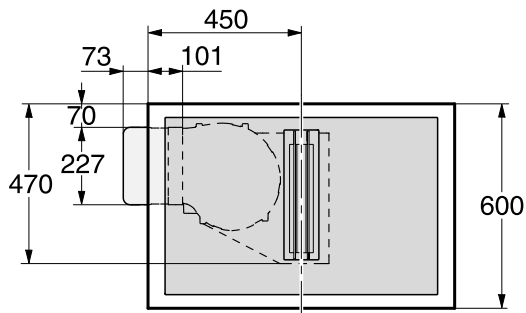
Вентилятор справа, направление выхода воздуха назад (заводское исполнение).



Направление выхода воздуха вправо



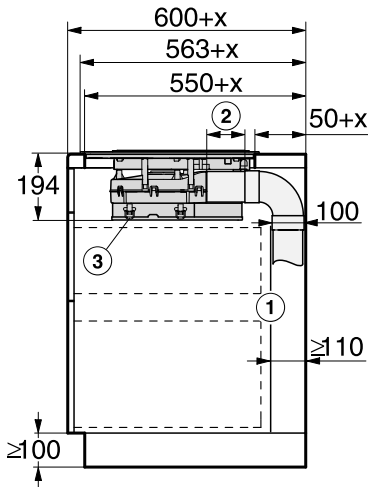
Направление выхода воздуха влево



Глубина столешницы более 600 мм

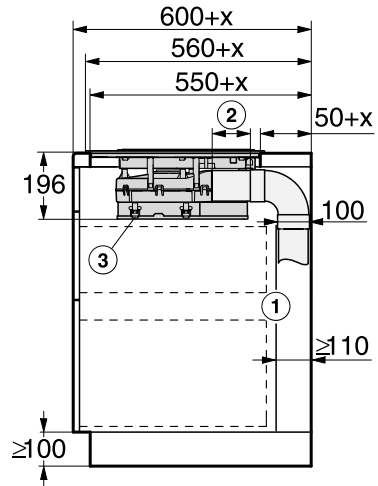
KMDA 7476 FL

KMDA 7476 FR



- ① Задняя стенка корпуса
Задняя стенка корпуса для обслуживания должна быть съёмной. Для прокладки воздушного канала между задней стенкой корпуса и прилегающей к ней стеной помещения или прилегающей мебелью должно быть соблюдено минимальное расстояние 110 мм
- ② Изменяемая длина промежуточной детали
- ③ Поддон для сбора конденсата
Съёмный поддон для сбора конденсата должен быть доступен после монтажа.

x = размер, при котором глубина столешницы составляет более 600 мм.

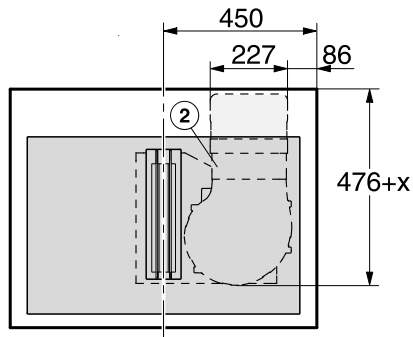


- ① Задняя стенка корпуса
Задняя стенка корпуса для обслуживания должна быть съёмной. Для прокладки воздушного канала между задней стенкой корпуса и прилегающей к ней стеной помещения или прилегающей мебелью должно быть соблюдено минимальное расстояние 110 мм
- ② Изменяемая длина промежуточной детали
- ③ Поддон для сбора конденсата
Съёмный поддон для сбора конденсата должен быть доступен после монтажа.

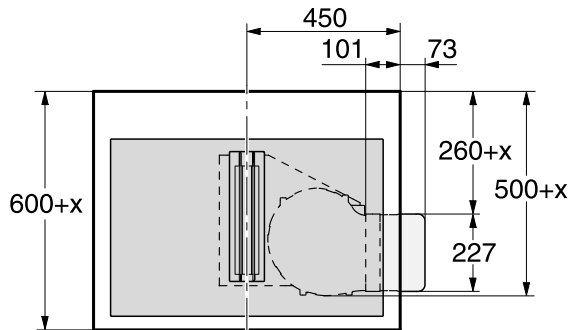
x = размер, при котором глубина столешницы составляет более 600 мм.

Монтаж

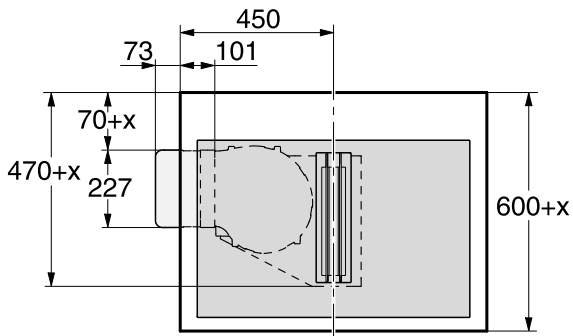
Вентилятор справа, направление выхода воздуха назад (заводское исполнение).



Направление выхода воздуха вправо

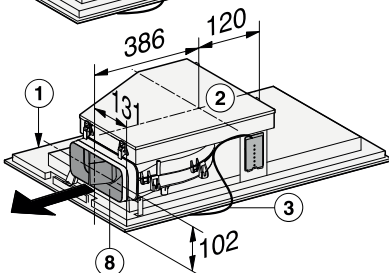
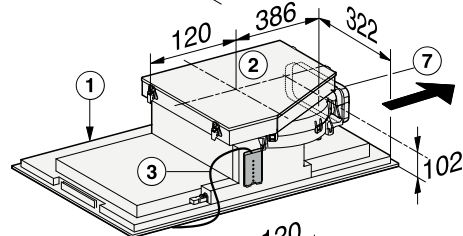
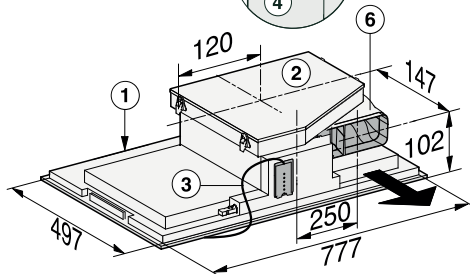
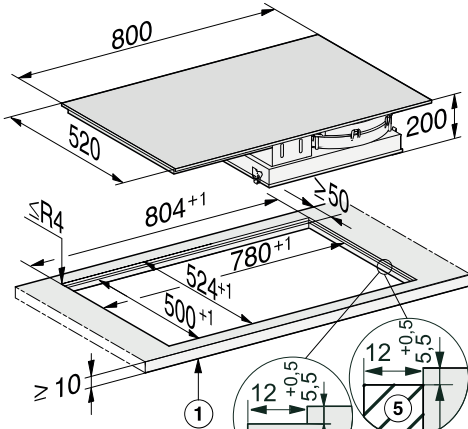


Направление выхода воздуха влево



Размеры для встраивания – заподлицо

KMDA 7476 FL

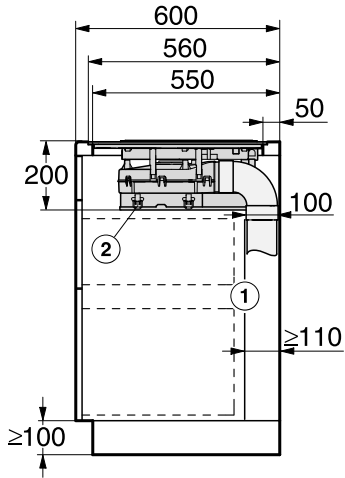


- ① Передняя сторона
- ② Съёмный поддон для сбора конденсата
- ③ Коробка выводов с сетевым кабелем (длиной $L = 1440$ мм)
- ④ Ступенчатая фрезеровка
- ⑤ Деревянные планки (не входят в комплект поставки)
- ⑥ Подключение воздушного канала сзади (в заводском исполнении)
- ⑦ Подключение воздушного канала справа (требуется переналадка)
- ⑧ Подключение воздушного канала слева (требуется переналадка)

Монтаж

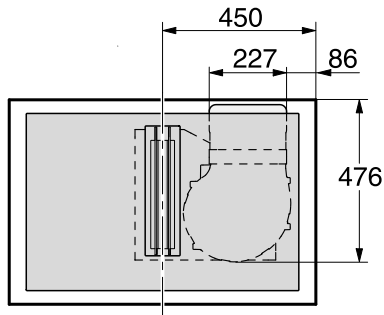
Глубина столешницы 600 мм

KMDA 7476 FL

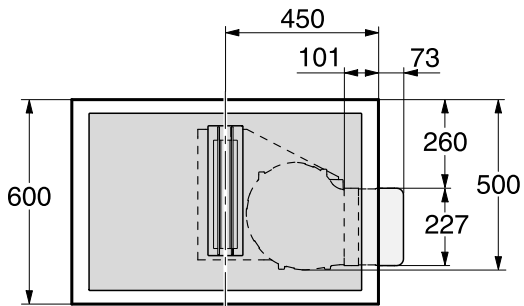


- ① Задняя стенка корпуса
Задняя стенка корпуса для обслуживания должна быть съёмной. Для прокладывания воздушного канала между задней стенкой корпуса и прилегающей к ней стеной помещения или прилегающей мебелью должно быть соблюдено минимальное расстояние 110 мм
- ② Поддон для сбора конденсата
Съёмный поддон для сбора конденсата должен быть доступен после монтажа.

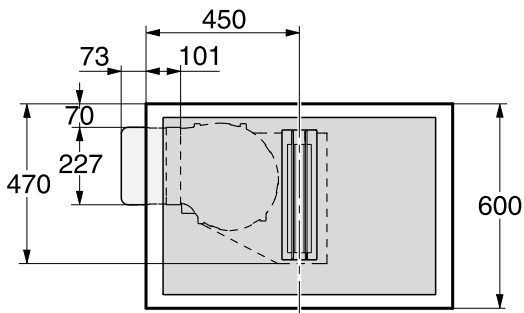
Вентилятор справа, направление выхода воздуха назад (заводское исполнение).



Направление выхода воздуха вправо



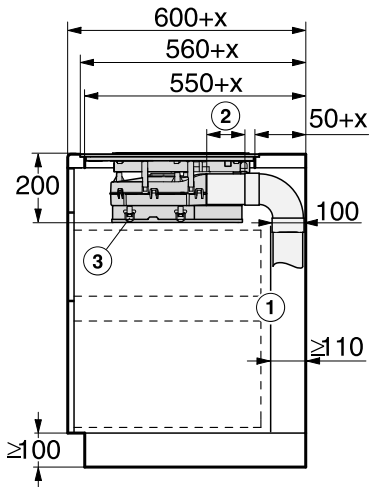
Направление выхода воздуха влево



Монтаж

Глубина столешницы более 600 мм

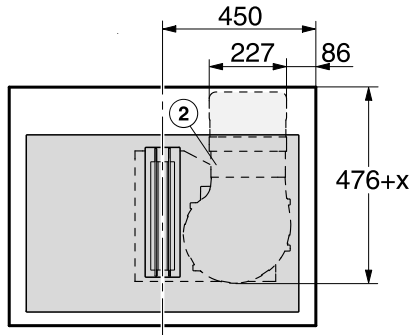
KMDA 7476 FL



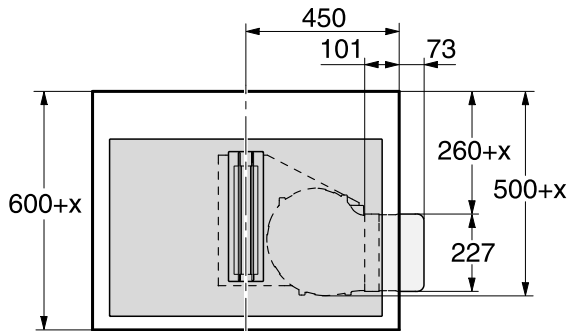
- ① Задняя стенка корпуса
Задняя стенка корпуса для обслуживания должна быть съёмной. Для прокладывания воздушного канала между задней стенкой корпуса и прилегающей к ней стеной помещения или прилегающей мебелью должно быть соблюдено минимальное расстояние 110 мм
- ② Изменяемая длина промежуточной детали
- ③ Поддон для сбора конденсата
Съёмный поддон для сбора конденсата должен быть доступен после монтажа.

x = размер, при котором глубина столешницы составляет более 600 мм.

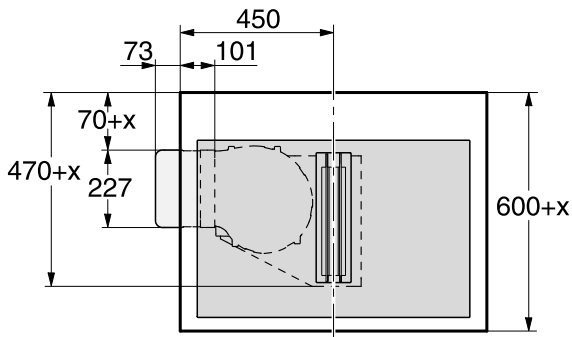
Вентилятор справа, направление выхода воздуха назад (заводское исполнение).



Направление выхода воздуха вправо



Направление выхода воздуха влево



Монтаж

Изменение направления выхода воздуха

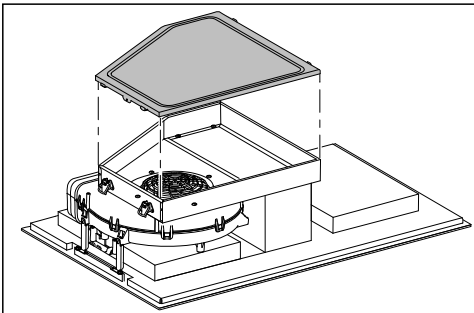
При изменении направления отвода воздуха не требуется использование оригинальных крепёжных уголков.

- После переналадки используйте отдельный прилагаемый крепёжный уголок.

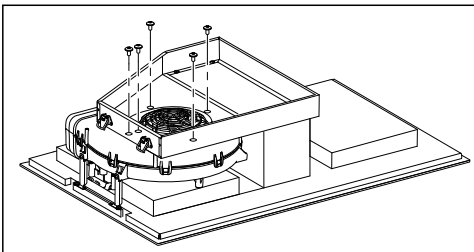
Сохраните оригинальные крепёжные уголки, если снова потребуется изменить направление отвода воздуха.

Направление выхода воздуха вправо

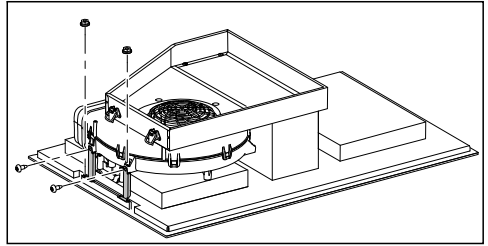
- Положите панель конфорок стеклокерамической поверхностью на мягкую ткань.



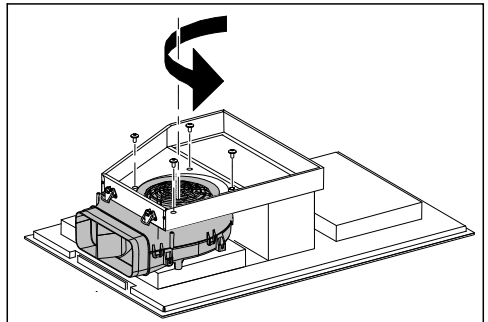
- Ослабьте 4 зажима и выньте поддон для сбора конденсата.



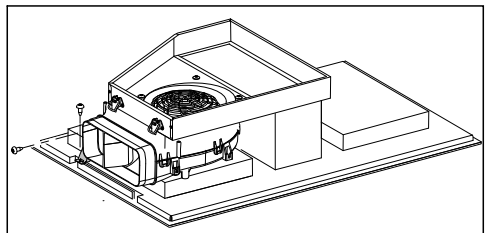
- Открутите 5 винтов вентилятора.



- Открутите крепёжные уголки.



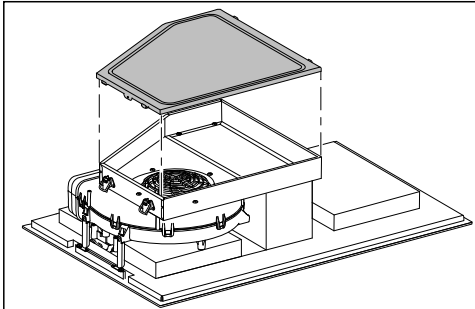
- Поверните вентилятор на 90°.
- Закрепите вентилятор винтами (вам потребуются только 4 винта). При этом следите за тем, чтобы край из пластмассы находился слева.



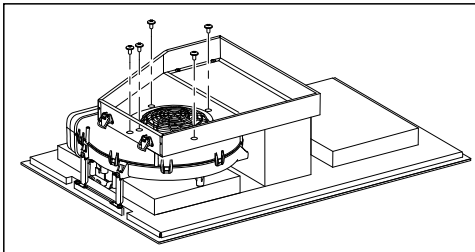
- Закрепите вентилятор с помощью отдельного прилагаемого крепёжного уголка.
- Снова положите поддон для сбора конденсата сверху и прикрепите его 4 зажимами.

Направление выхода воздуха влево

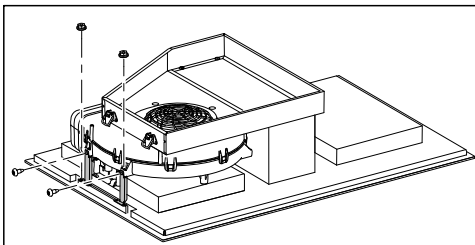
- Положите панель конфорок стеклокерамической поверхностью на мягкую ткань.



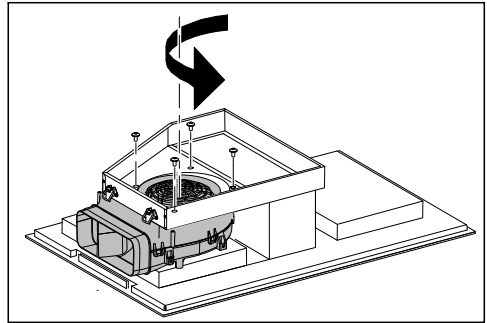
- Ослабьте 4 зажима и выньте поддон для сбора конденсата.



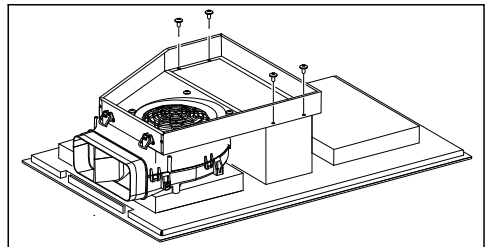
- Открутите 5 винтов вентилятора.



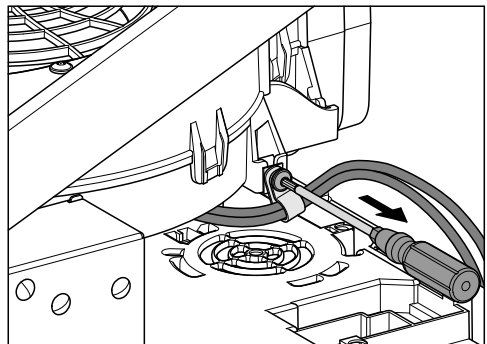
- Открутите крепёжные уголки.



- Поверните вентилятор на 90°.
- Закрепите вентилятор винтами (вам потребуются только 4 винта). При этом следите за тем, чтобы край из пластмассы находился слева.

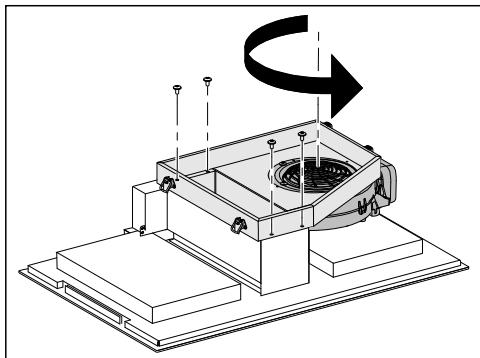


- Открутите 4 винта рамы.

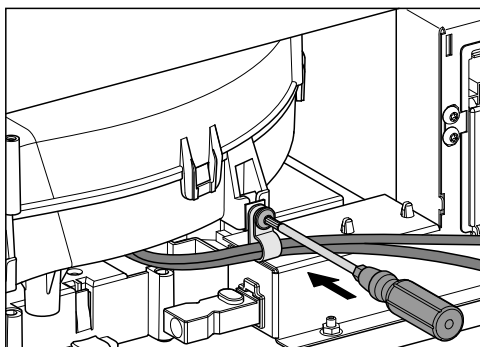


- Ослабьте фиксацию кабеля.

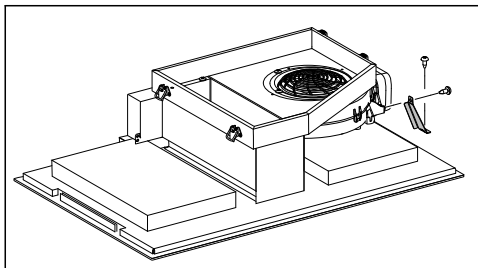
Монтаж



- Приподнимите раму и вентилятор и поверните их на 180°.




- Протяните кабель под вентилятором.
- Зафиксируйте кабель.
- Снова вкрутите 4 винта рамы.



- Закрепите вентилятор с помощью отдельного прилагаемого крепёжного уголка.
- Снова положите поддон для сбора конденсата сверху и прикрепите его 4 зажимами.

Подсоединение к оконному контакту при необходимости

 Оконный контакт находится под стандартным сетевым напряжением!

Риск получения травм в результате электрического удара!

Отсоедините панель конфорок от подключения системы коммутации электросети.

Соединительный кабель системы коммутации должен подключаться только специалистом-электриком.

Соединительный кабель системы коммутации должен соответствовать типу H03VV-F 2 x 0,75 мм², и его максимальная длина должна быть 2,0 м.

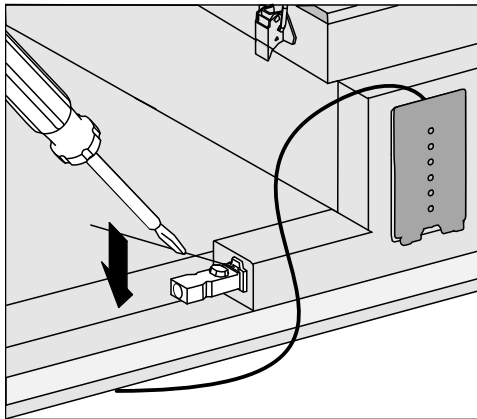
Система коммутации должна быть снабжена беспотенциальным замыкающим контактом, рассчитанным на 230 В, 1 А. В открытом включённом или выключенном состоянии вытяжка выведена из эксплуатации.

Используйте только проверенные и допущенные дистанционные системы коммутации с допуском DIBT (Немецкого Института Строительной Техники) (например, выключатели с оконным контактом, регуляторы минимального давления) и запросите допуск на них у авторизованного персонала (трубочистов, имеющих допуск).

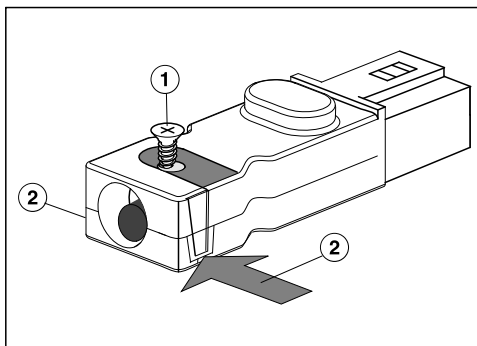
Для эксплуатации система коммутации должна быть оснащена мотором BLDC.

Вам понадобятся соответствующие документы внешней системы коммутации, чтобы выполнить безопасное подключение и затем безопасно работать с ней.

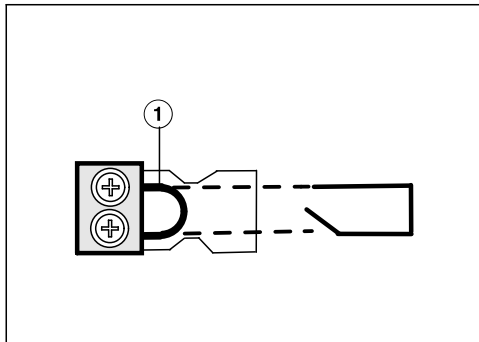
Монтаж



- Отсоедините защёлку и вытяните штекер.



- Открутите винт ① зажима для уменьшения растягивания и разблокируйте корпус с обеих сторон ②.
- Откройте корпус.
- Удалите пробку.



- Замените перемычку ① на соединительный провод системы коммутации.
- Закройте корпус.
- Вкрутите снова винт зажима для уменьшения растягивания.
- Повторно вставьте штекер.

Монтаж сверху

- Изготовьте вырез в столешнице. Обратите внимание на безопасные расстояния (см. главу «Монтаж», раздел «Безопасные расстояния»).
- Заделайте поверхности срезов у **столешниц из дерева** специальным лаком, силиконовым каучуком или литевой смолой для предотвращения разбухания от влаги. Материал уплотнителя должен быть устойчивым к нагреву.

Следите, чтобы эти средства не попали на рабочую поверхность столешницы.

- Приклейте уплотнитель из комплекта поставки под краем панели конфорок.
- Выведите сетевой кабель панели конфорок вниз через вырез в столешнице.
- Положите панель конфорок в центр выреза в столешнице. Следите за тем, чтобы уплотнение располагалось поверх столешницы, т. к. при этом будет соблюдена герметизация стыка со столешницей.

Ни в коем случае не используйте в качестве дополнительного уплотнения панели конфорок специальные средства (например, силикон).

Если уплотнение в углах неплотно прилегает к столешнице, вы можете аккуратно обработать радиус закругления углов ($\leq R4$) с помощью лобзика.

- Подключите панель конфорок к электросети.
- Проверьте работу панели конфорок.


Монтаж

Монтаж заподлицо


- Изготовьте вырез в столешнице.
Обратите внимание на безопасные расстояния (см. главу «Безопасные расстояния»).
- Столешницы из массива дерева/ столешницы, покрытые плиткой/ столешницы из стекла:
Прикрепите деревянные планки на 5,5 мм ниже верхнего края столешницы (см. рисунок в главе «Размеры для встраивания – заподлицо»).
- Приклейте уплотнитель из комплекта поставки под краем панели конфорок.
- Выведите сетевой кабель панели конфорок вниз через вырез в столешнице.
- Положите панель конфорок в вырез и выровняйте её по центру.

Зазор между стеклокерамической поверхностью и столешницей должен быть шириной как минимум 2 мм. Зазор нужен, чтобы можно было герметизировать панель конфорок.

- Подключите панель конфорок к электросети.
- Проверьте работу панели конфорок.
- Заполните зазор между панелью конфорок и столешницей жаростойким силиконовым герметиком, выдерживающим температуру не менее 160 °С.

 Повреждения из-за использования неподходящего герметика. Неподходящий герметик может повредить натуральный камень. Используйте для натурального камня и плитки из натурального камня только силиконовый герметик, предназначенный для таких материалов. Учитывайте указания производителя.

Воздуховод

 При одновременной эксплуатации вытяжки и устройства горения, зависящего от комнатного воздуха, в некоторых обстоятельствах существует опасность отравления!

Обязательно примите во внимание главу «Указания по безопасности и предупреждения».

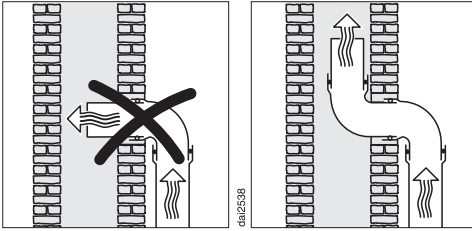
В случае сомнения получите подтверждение безопасной работы прибора у специалиста по эксплуатации печного оборудования.

Учитывайте, что любое уменьшение потока воздуха снижает производительность по воздуху и увеличивает уровень шума.

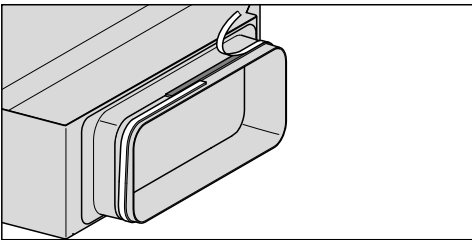
Вытяжка имеет воздуховод с размерами соединительного элемента 222 x 89 мм.

- В качестве воздуховода используйте только гладкие трубы или гибкие отводные шланги из негорючего материала.
- Для достижения максимальной производительности по воздуху и низкого уровня шума необходимо учесть следующее:
 - Поперечное сечение воздуховода не должно быть меньше, чем поперечное сечение штуцера воздуховода (см. размеры прибора).
 - Воздуховод должен быть максимально коротким и прямым.
 - Используйте только отводы с большим радиусом.
 - Канал отвода воздуха нельзя изгибать или сдавливать.
 - Следите за тем, чтобы все соединения были прочными и герметичными.

Монтаж




- Если вытяжной канал выводится в дымовую трубу, то входной штуцер должен быть направлен в сторону потока воздуха.
- При горизонтальном прокладывании воздуховода необходимо соблюдать минимальный наклон. Это предотвратит возможное попадание конденсата в вытяжку.
- Если воздуховод прокладывается через холодные помещения, чердаки и т.д., то внутри отдельных участков может возникать сильный перепад температур. Это повлечёт за собой образование конденсата. В таком случае необходима изоляция воздуховода.



- Приклейте уплотнитель из комплекта поставки на выпускной патрубок, если воздуховод неплотно прилегает к выпускному патрубку.

Подключение к электросети

 Повреждения из-за неправильно выполненного подключения.

Вследствие неправильно выполненных работ по монтажу, техобслуживанию или ремонту может возникнуть серьёзная опасность для пользователя.

Компания Miele не несёт ответственности за повреждения, возникшие вследствие неправильно выполненных монтажных и ремонтных работ или из-за отсутствия или обрыва защитного провода (например, в случае электрического удара).

Поручайте подключение панели конфорок к электросети квалифицированным специалистам-электрикам.

Специалист-электрик должен точно знать и тщательно соблюдать действующие в стране предписания и дополнительные предписания местных предприятий по электроснабжению.

После монтажа необходимо обеспечить защиту от прикосновения к токопроводящим деталям.

Параметры подключения

Необходимые параметры подключения вы можете найти на типовой табличке. Указанные данные должны совпадать с параметрами сети.

Возможности подключения см. в схеме подключений.

Устройство защитного отключения


Для обеспечения безопасности требуется включать в цепь питания панели конфорок устройство защитного отключения УЗО с током срабатывания 30 мА.

Устройства отключения от сети

Необходимо обеспечить возможность отключения всех полюсов панели конфорок от сети. В выключенном состоянии расстояние между контактами должно составлять минимум 3 мм. Устройствами отключения от сети являются автоматы защиты от токов перегрузки и устройства защитного отключения.

Монтаж

Отключение электропитания

 Опасность поражения электрическим током из-за напряжения сети.

Во время проведения работ по ремонту и/или техобслуживанию включение сетевого напряжения может привести к поражению электрическим током.

Примите меры для предотвращения повторного включения электропитания.

Для отключения электрической цепи прибора от общей электросети можно установить следующие распределительные устройства:

Предохранители с плавкими вставками

- Полностью выверните плавкие вставки из головок.

Резьбовые автоматические предохранители

- Нажмите контрольную (красную) кнопку так, чтобы выскочила средняя (чёрная) кнопка.

Встраиваемый автоматический выключатель

- (Линейный защитный автомат, тип В или С): переставьте рычаг с 1 (вкл.) на 0 (выкл.).

Устройство защитного отключения УЗО

- УЗО (защита от токов утечки): переключите главный выключатель с 1 (вкл.) на 0 (выкл.) или нажмите контрольную клавишу.


Сетевой кабель

Панель конфорок должна быть подключена к сети с помощью кабеля, тип H 05 VV-F (ПВХ-изолирован) с подходящим поперечным сечением в соответствии со схемой подключения.

Возможности подключения см. в схеме подключений.

Допустимое для Вашего прибора максимальное сетевое напряжение и общая потребляемая мощность указаны на типовой табличке.

Замена сетевого кабеля

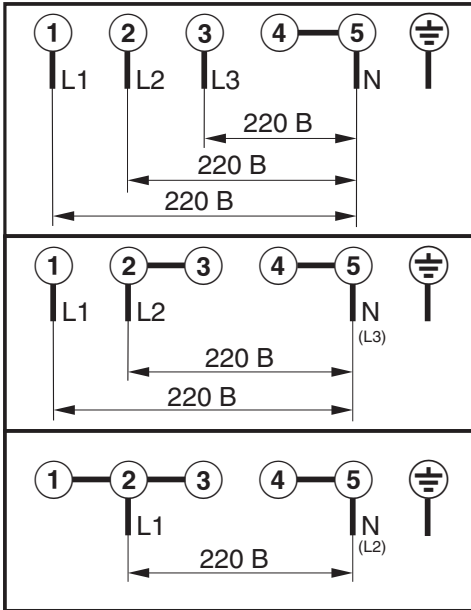
 Опасность поражения электрическим током из-за напряжения сети.

Из-за подключения, выполненного ненадлежащим образом, возможно поражение электрическим током.

Поручайте замену сетевого кабеля только квалифицированному специалисту-электрику.

При замене сетевого кабеля используйте исключительно кабель типа H 05 VV-F с подходящим сечением. Сетевой кабель можно приобрести у производителя или в сервисной службе.

Схема подключения



Если параметры электросети или электропроводка не соответствует данным требованиям, обратитесь в обслуживающую организацию вашего домовладения.

Не переделывайте штепсельную вилку и не используйте переходные устройства.

ПОМНИТЕ! Подключение к сети без защитного заземления может привести к поражению электрическим током и к неисправностям в приборе.