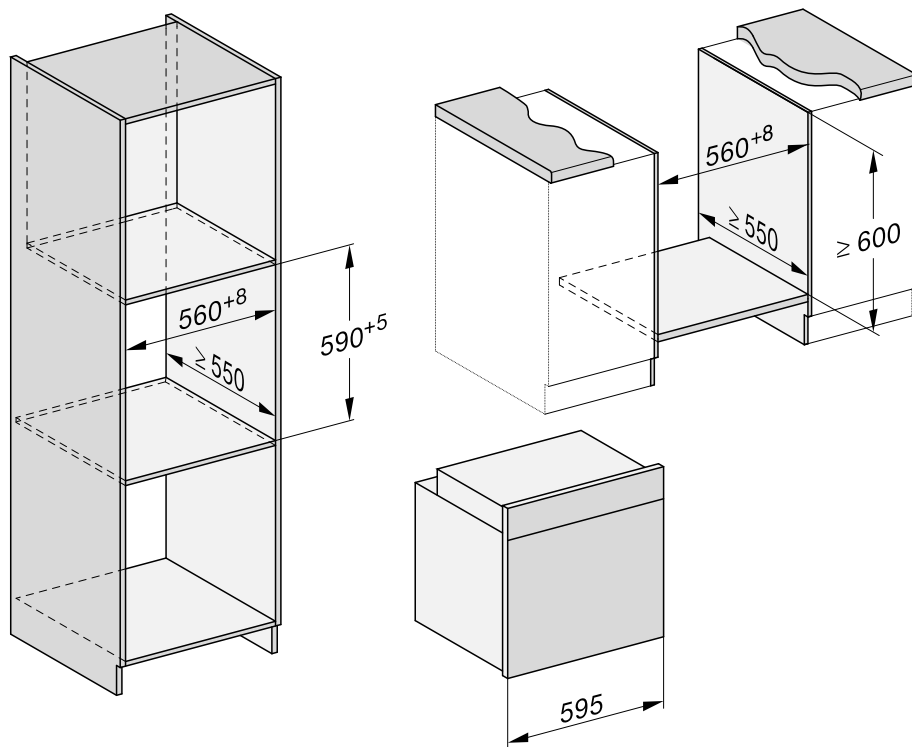


Размеры для встраивания

Указания размеров приведены в мм.

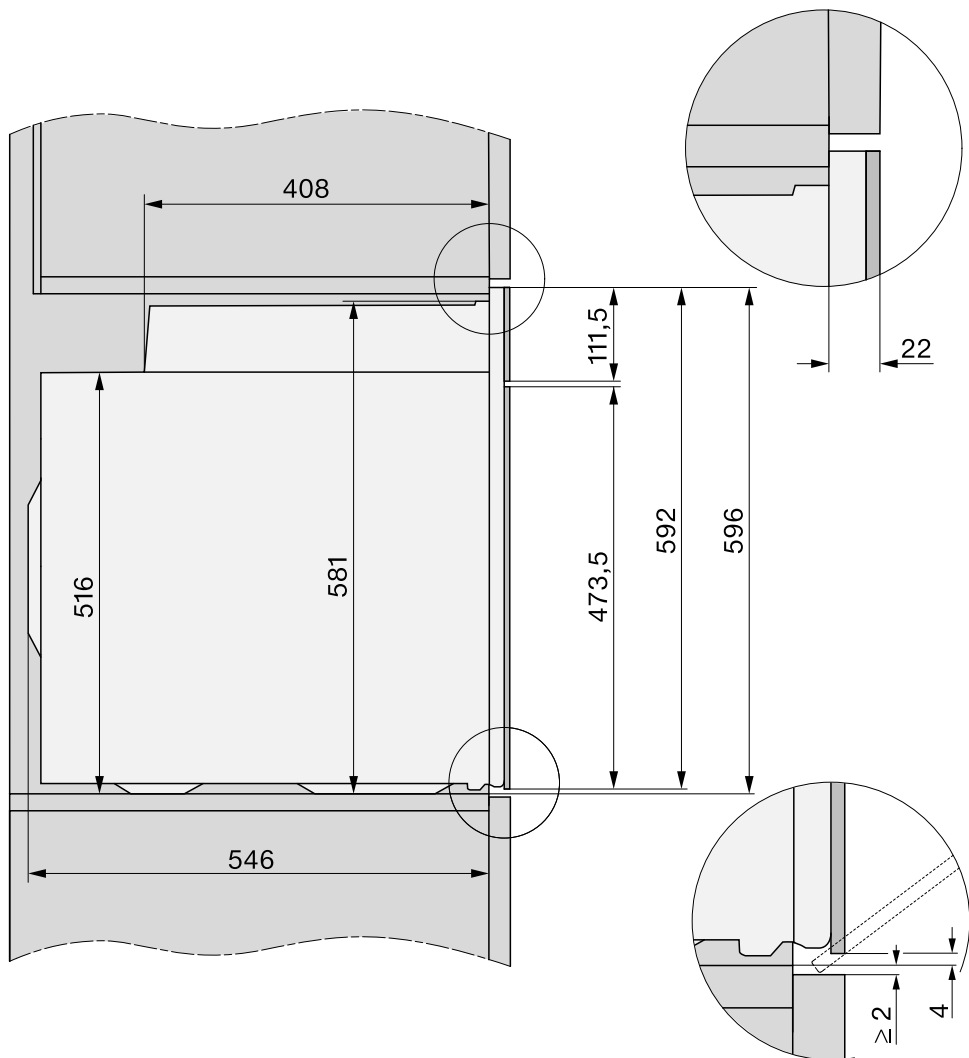
Встраивание в высокий шкаф или шкаф под столешницей

Если духовой шкаф должен быть встроен под панелью конфорок, то учитывайте указания по встраиванию, а также высоту встраивания панели конфорок.

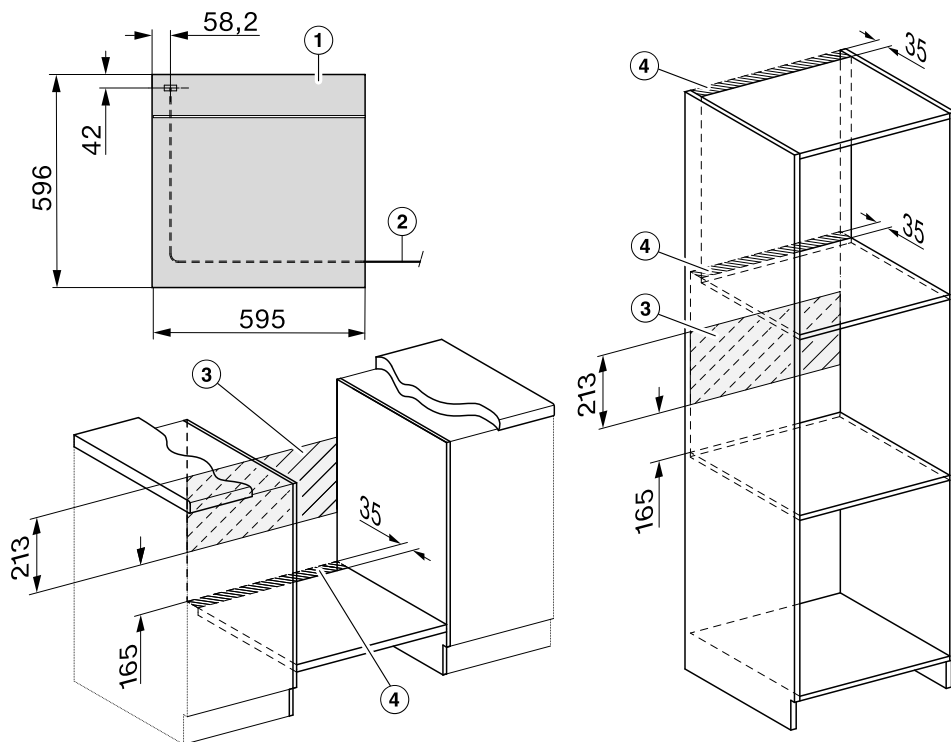


Монтаж

Вид сбоку



Подключения и вентиляция



- ① Вид спереди
- ② Сетевой кабель, длина = 1 500 мм
- ③ Не выполнять подключения в этой области
- ④ Вырез для вентиляции мин. 150 см²

Монтаж

Встраивание духового шкафа

Используйте духовой шкаф только во встроеном виде, чтобы гарантировать его надёжную и безопасную работу.

Для исправной работы духового шкафа требуется достаточный приток охлаждающего воздуха. Необходимый охлаждающий воздух не должен чрезмерно нагреваться другими источниками тепла (например, печами, работающими от твёрдого топлива).


При встраивании обязательно учитывайте следующее.

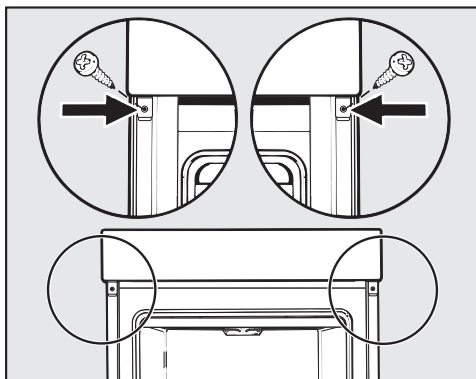
Убедитесь, что промежуточное дно, на которое установлен духовой шкаф, не прилегает к стене. Не монтируйте демпфирующие планки на боковых стенках мебельной ниши.

- Подключите духовой шкаф к электросети.

Для переноски используйте скрытые ручки по бокам корпуса. Целесообразно перед встраиванием снять дверцу и извлечь принадлежности. Тогда духовой шкаф легче задвинуть в мебельную нишу.


- Если вы хотите демонтировать дверцу, подденьте её вверху в центре прилагаемым открывателем, как рычагом, или потяните её двумя руками с боковых сторон, чтобы открыть.

- Снимите дверцу (см. главу «Чистка и уход», раздел «Снятие дверцы») и извлеките принадлежности из духового шкафа.
- Задвиньте духовой шкаф в мебельную нишу и выровняйте его.
- Восстановите подачу напряжения на сетевую розетку.
- Коснитесь сенсорной кнопки , чтобы открыть дверцу, если вы её не сняли.



- Прикрепите духовой шкаф прилагаемыми шурупами к боковым стенкам мебельной ниши.
- При необходимости установите дверцу на место (см. главу «Чистка и уход», раздел «Монтаж дверцы»).

Подключение к электросети

 **Опасность получения травм!** Вследствие неправильно выполненных работ по монтажу, техническому обслуживанию или ремонту может возникнуть серьёзная опасность для пользователя, за которую компания Miele ответственности не несёт.

Подключение к электросети должны выполнять только квалифицированные специалисты-электрики, которые знают и соблюдают действующие в стране предписания и дополнительные инструкции местных предприятий электроснабжения.

Подключение должно осуществляться только к стационарной электропроводке с заземлением, выполненной согласно действующим нормам VDE 0100.

Рекомендовано **Подключение к розетке** (согласно VDE 0701), так как оно упрощает процесс отключения прибора от электросети в рамках сервисного обслуживания.

Если невозможно обеспечить доступ пользователя к розетке или предусмотрено **стационарное подключение**, то при монтаже необходимо установить устройство отключения от сети для каждого полюса.

В качестве размыкающего устройства могут использоваться выключатели с расстоянием между контактами не менее 3 мм. К ним относятся линейные выключатели, предохранители и защитные реле (EN 60335).

Необходимые **параметры подключения** указаны на типовой табличке, которая находится на передней стороне рабочей камеры. Указанные данные должны совпадать с параметрами электросети.

При обращениях в компанию Miele всегда указывайте следующее:

- Наименование модели
- Заводской номер
- Параметры подключения (сетевое напряжение/частота/максимальная потребляемая мощность)

При изменении подключения или замене сетевого кабеля должен использоваться только кабель типа H 05 VV-F с подходящим поперечным сечением.

Возможна периодическая или не продолжительная эксплуатация прибора от автономного или не синхронизированного с сетью электропитающего оборудования (например, автономные сети, резервные системы). Условием для эксплуатации в данном случае является соответствие системы электропитания требованиям EN 50160 или аналогичного стандарта.

Работоспособность и принцип действия защитных мер, предусмотренных в домашней электропроводке и данном изделии Miele, должны быть гарантированы в том числе при эксплуатации в островном режиме и режиме без синхронизации сети. В противном случае их следует при установке заменить на равнозначные, как

Монтаж

это описано, например, в последней редакции правил применения VDE-AR-E 2510-2.

Духовой шкаф

Духовой шкаф имеет 3-жильный соединительный провод с вилкой для подключения к сети переменного тока 230 В, 50 Гц.

Номинал предохранителя составляет 16 А. Подключение может быть выполнено только к правильно смонтированной розетке с защитным контактом заземления.

Максимальная общая потребляемая мощность: см. типовую табличку.

Технические данные

Напряжение	230 В
Частота	50 Гц
Предохранитель	16 А
Потребляемая мощность	3,6 кВт

Если параметры электросети или электропроводка не соответствует данным требованиям, обратитесь в обслуживающую организацию вашего домовладения.

ПОМНИТЕ! Подключение к сети без защитного заземления может привести к поражению электрическим током и к неисправностям в приборе.