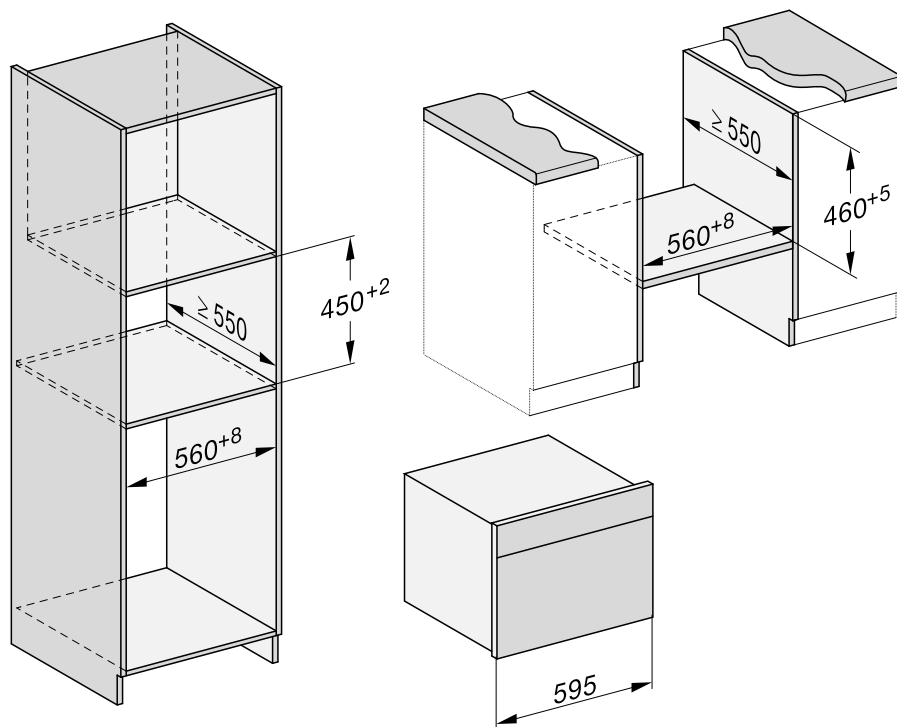


## Размеры для встраивания

Указания размеров приведены в мм.

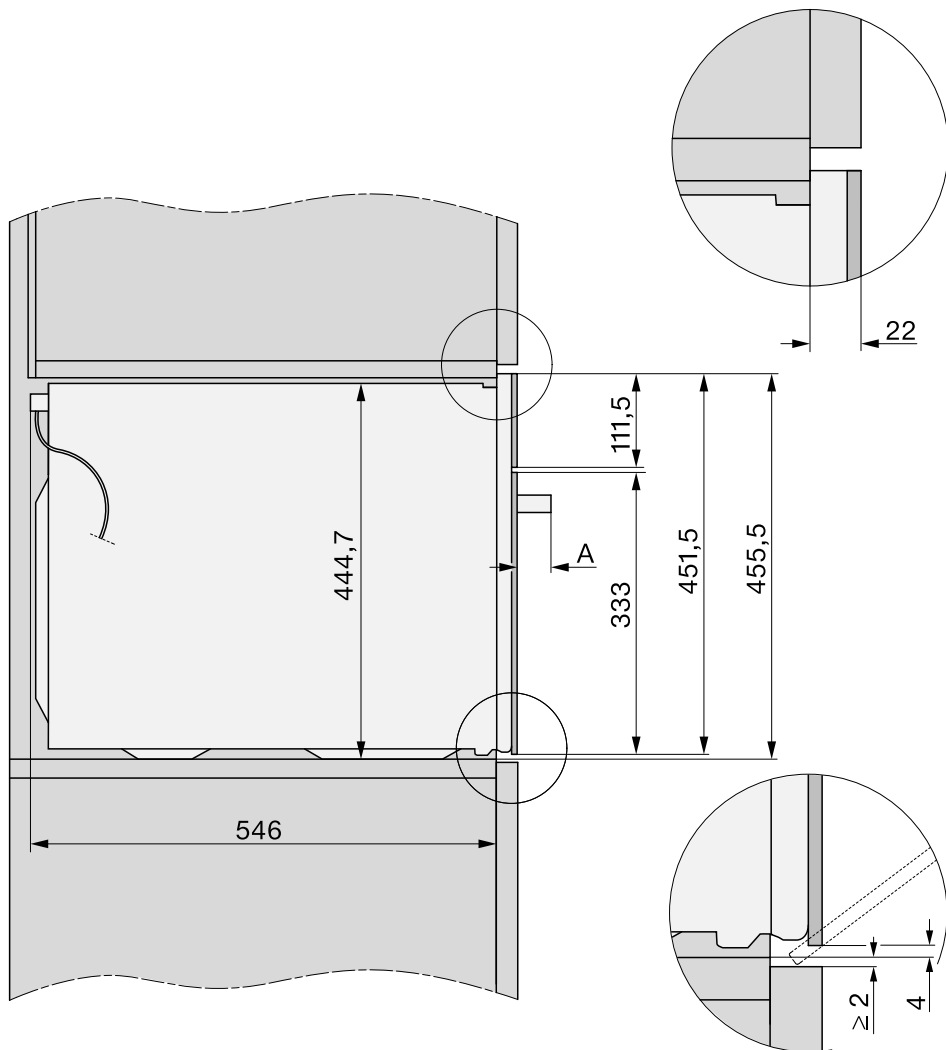
### Встраивание в высокий шкаф или шкаф под столешницей

Если духовой шкаф должен быть встроен под панелью конфорок, то учитывайте указания по встраиванию, а также высоту встраивания панели конфорок.



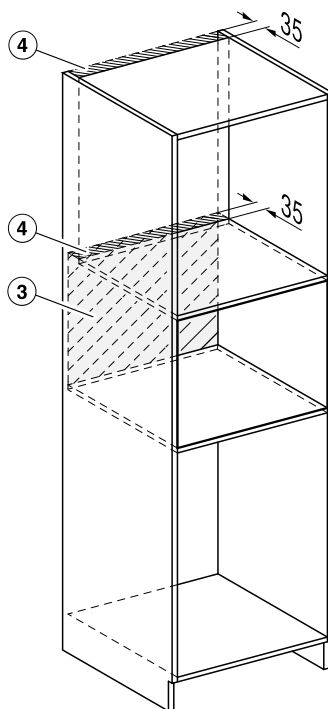
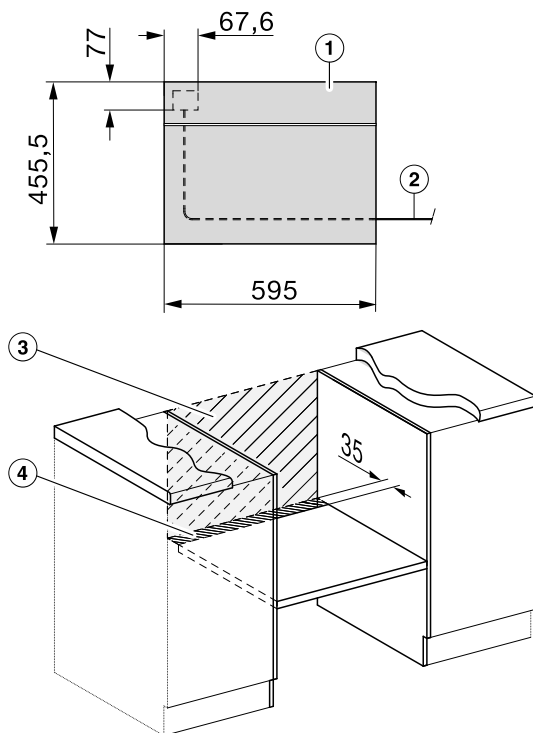
# Монтаж

## Вид сбоку



**A** 47 mm

## Подключения и вентиляция

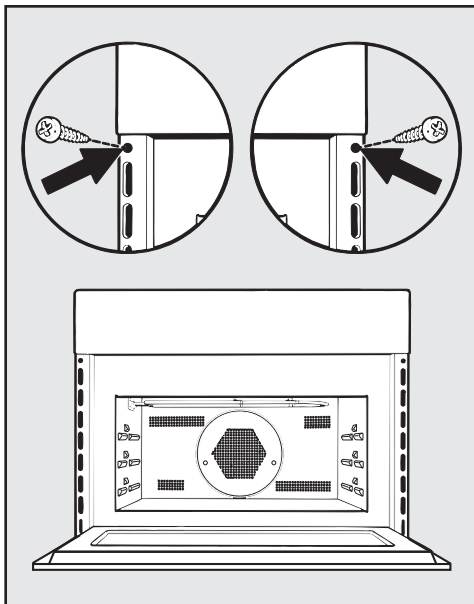


- ① Вид спереди
- ② Сетевой кабель, длина = 2000 мм
- ③ Подключения в этой области отсутствует
- ④ Вырез для вентиляции мин. 150 см<sup>2</sup>

## Монтаж

### Встраивание духового шкафа

- Подключите духовой шкаф к электросети.
- Задвиньте духовой шкаф в мебельную нишу и выровняйте его.



- Откройте дверцу и прикрепите духовой шкаф прилагаемыми винтами к боковым стенкам шкафа для встраивания.

## Подключение к электросети

Духовой шкаф оснащён кабелем питания и вилкой для подключения к сети переменного тока 230 В, 50 Гц.

Номинал применяемого предохранителя должен быть не менее 16 А.

Подключение может быть выполнено только к правильно смонтированной розетке с защитным контактом.

Электропроводка с заземлением должна быть выполнена согласно нормам VDE 0100 (ПУЭ).

Духовой шкаф должен быть расположен так, чтобы ничто не препятствовало доступу к сетевой вилке.

Если невозможно обеспечить доступ пользователя к розетке или если предусмотрено стационарное подключение, то при монтаже необходимо установить размыкающее устройство.

В качестве размыкающего устройства могут использоваться доступные выключатели с зазором между контактами не менее 3 мм. К ним относятся линейные защитные автоматы, предохранители и контактор (EN 60335).

Необходимые **параметры подключения** указаны на типовой табличке, которая находится на передней стороне рабочей камеры. Указанные данные должны совпадать с параметрами электросети.

При обращениях в компанию Miele всегда указывайте следующее:

- номер модели
- фабричный номер
- параметры подключения (сетевое напряжение/частоту/максимальную потребляемую мощность)

При повреждении кабеля питания необходимо заменить его, обратившись в сервисную службу Miele.

Данный духовой шкаф с функцией СВЧ отвечает требованиям европейского стандарта EN 55011. В соответствии с этим стандартом данная продукция относится к приборам группы 2, класса В.

Группа 2 означает, что прибор согласно своему назначению производит высокочастотную энергию в форме электромагнитного излучения для термической обработки пищевых продуктов.

Класс В означает, что прибор подходит для использования в домашних условиях.

Возможна периодическая или не продолжительная эксплуатация прибора от автономного или не синхронизированного с сетью электроснабжающего оборудования (например, автономные сети, резервные системы). Условием для эксплуатации в данном случае является соответствие системы электроснабжения требованиям EN 50160 или аналогичного стандарта.

Работоспособность и принцип действия защитных мер, предусмотренных в домашней электропроводке и данном изделии Miele, должны быть гарантированы в том числе при эксплуатации в островном режиме и режиме без синхронизации сети. В противном случае их следует при установке заменить на равнозначные, как это описано, например, в последней редакции правил применения VDE-AR-E 2510-2.

# Монтаж

---

## Технические данные

Напряжение	230 В
Частота	50 Гц
Предохранитель	16 А
Потребляемая мощность	3,2 кВт

Если параметры электросети или электропроводка не соответствует данным требованиям, обратитесь в обслуживающую организацию вашего домовладения.

**ПОМНИТЕ!** Подключение к сети без защитного заземления может привести к поражению электрическим током и к неисправностям в приборе.