



Место установки


 Опасность получения травм и возникновения повреждений при опрокидывании прибора.

Прибор очень тяжёлый и при открытой дверце может опрокинуться вперёд.

Держите дверцу прибора закрытой, пока он не будет встроен в нишу. Прибор должен быть закреплён в нише в соответствии с инструкцией по эксплуатации и монтажу.

 Опасность возгорания и повреждения вследствие воздействия тепла от бытовых приборов.

Запрещается размещать прибор под панелями конфорок.

 Опасность пожара и повреждений вследствие воздействия открытого пламени.

Прибор может загореться вследствие открытого пламени.

Не держите вблизи прибора источники открытого пламени, например свечу.

Прибор следует устанавливать в сухом, хорошо проветриваемом помещении.


При выборе места установки учтите, что расход электроэнергии прибора повышается, если он находится в непосредственной близости от отопления, плиты или иного источника тепла. Следует избегать прямого попадания солнечных лучей.

Чем выше температура окружающей среды, тем дольше работает компрессор и тем выше расход электроэнергии.

Кроме того, при встраивании прибора обратите внимание на следующее.

- Сетевая розетка должна находиться вне пределов области задней стенки прибора и в экстренном случае быть легко доступной.
- Сетевые вилка и кабель прибора не должны касаться его задней стенки, так как иначе они могут повредиться из-за вибрации.
- Другие электроприборы также нельзя подключать к розеткам в зоне задней стенки этого прибора.
- В области задней стенки прибора запрещается размещать и эксплуатировать многорозеточные переходники или распределительные блоки, а также другие электронные приборы (например, электронные трансформаторы для галогенных ламп).

Монтаж

 **Опасность повреждения** вследствие высокой влажности воздуха.


При высокой влажности воздуха возможно образование конденсата на внешних поверхностях прибора.

Этот конденсат может привести к коррозии на внешних стенках прибора.

Чтобы избежать этого, рекомендуется устанавливать прибор с соблюдением размеров вентиляционных отверстий в сухом и/или кондиционируемом помещении.

После установки убедитесь, что дверца прибора закрывается правильно и что прибор установлен в соответствии с описанием. Соблюдайте указанные размеры вентиляционных отверстий.

Комбинации Side-by-Side

 **Опасность повреждения** вследствие воздействия конденсата на внешние стенки прибора.

При высокой влажности воздуха возможно образование конденсата на внешних стенках прибора, что может привести к появлению коррозии.

Не устанавливайте прибор вертикально или горизонтально рядом с другими моделями.

Исключение: прибор может быть встроен рядом с другим прибором со встроенным нагревом в отдельных нишах. Узнайте у продавца техники Miele, какие комбинации возможны для вашего прибора.


Климатический класс

Прибор изготовлен с учётом определённого климатического класса (пределов температуры окружающей среды), границы которого должны соблюдаться. Климатический класс указан на типовой табличке внутри прибора.

Климатический класс	Температура окружающей среды
SN	от +10 до +32 °C
N	от +16 до +32 °C
ST	от +16 до +38 °C
T	от +16 до +43 °C

Более низкая температура окружающей среды приводит к увеличению времени простоя компрессора. Это может привести к повышению температуры в приборе и, как следствие, к ущербу.

Вентиляция

 Опасность пожара и повреждений вследствие недостаточной вентиляции.

Вследствие недостаточной вентиляции прибора компрессор будет чаще включаться и дольше работать. Это приводит к увеличению расхода электроэнергии и перегреву компрессора, в результате чего он может выйти из строя.

Следите за достаточной вентиляцией прибора.

Обязательно выдерживайте указанные размеры вентиляционных отверстий.

Вентиляционные отверстия не должны быть закрыты или заставлены.

Кроме того, их следует регулярно очищать от пыли.

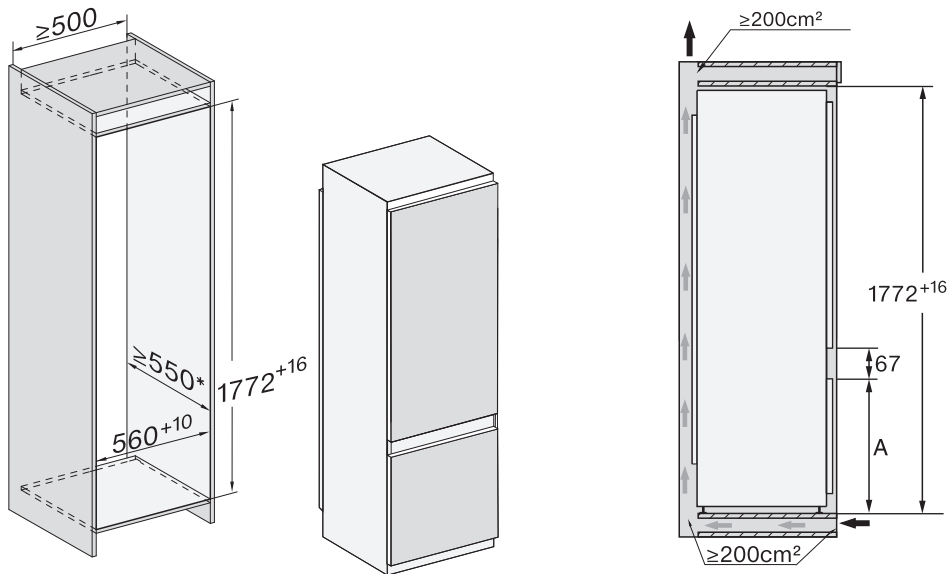
Воздух на задней стенке прибора нагревается. Поэтому конструкция шкафа для встраивания должна обеспечивать достаточную вентиляцию (см. разделы «Размеры для встраивания» и «Монтаж»).

Монтаж

Размеры для встраивания

Встраивание в высокий шкаф/вид сбоку

Все размеры указаны в мм.



* Заявленный расход электроэнергии рассчитан для глубины ниши 560 мм. В нише глубиной 550 мм прибор будет полностью работоспособен, однако расход электроэнергии немного увеличится.

Перед встраиванием убедитесь, что шкаф для встраивания точно соответствует заданным размерам.

Морозильное отделение

A

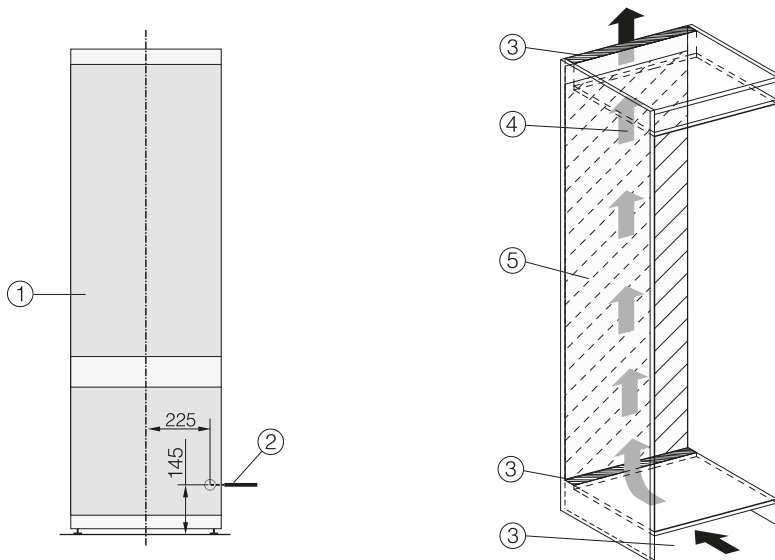
KF 7731 E

523

Подключения и система вентиляции

Все размеры указаны в мм.

Обязательно соблюдайте указанные размеры вентиляционных отверстий, чтобы обеспечить правильную работу прибора.



- ① Вид спереди
- ② Длина сетевого кабеля = 2200 мм
Сетевой кабель большей длины можно приобрести в сервисной службе Miele.
- ③ Отверстие для вентиляции мин. 200 см²
- ④ Вентиляция
- ⑤ В этой области не должно быть подключений

Монтаж

Подключение к электросети

Прибор подключается к электросети исключительно с помощью прилагаемого сетевого кабеля.

При установке прибора обеспечьте постоянный свободный доступ к розетке. Если это невозможно, обеспечьте установку устройства отключения от сети для каждого полюса.




Опасность пожара из-за перегрева.

Подключение прибора к сети с помощью множественных розеток или удлинителей может привести к перегрузке кабеля.

В целях безопасности не используйте множественные розетки или удлинители.

Подключение выполняется только к электросети с действующим заземлением, выполненным согласно нормам VDE 0100 (ПУЭ).

В целях безопасности для подключения прибора необходимо использовать устройство дифференциального тока (УЗО) типа A .

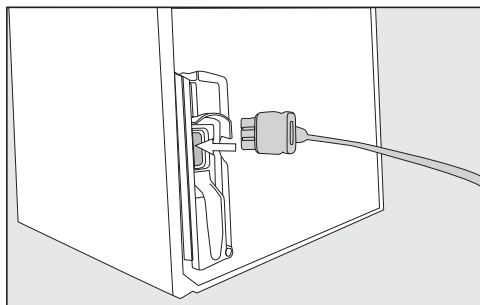
Повреждённый сетевой кабель замените только специальным кабелем того же типа (можно приобрести в сервисной службе Miele). В целях обеспечения безопасности замена кабеля должна проводиться только квалифицированным специалистом или специалистом сервисной службы Miele.

Информация о токопотреблении и номинале предохранителя указана в инструкции по эксплуатации или на типовой табличке. Сравните эту

информацию с данными электрического подключения на месте. В случае сомнений проконсультируйтесь со специалистом по электромонтажу.

Возможна периодическая или не продолжительная эксплуатация прибора от автономного или не синхронизированного с сетью электроснабжающего оборудования (например, автономные сети, резервные системы). Условием для эксплуатации является соответствие электроснабжающего оборудования требованиям EN 50160 или аналогичного стандарта.

Соблюдение мер защиты, предусмотренных правилами внутренней электропроводки и данного прибора Miele, должно обеспечиваться также и в режиме автономной и не синхронизированной с сетью эксплуатации, или в процессе монтажа их следует заметить на эквивалентные, как это описано, в локальных нормативных актах, например, в последней редакции правил применения VDE-AR-E 2510-2.

Подключение прибора

- Вставьте штекер в разъем на обратной стороне прибора.

Обратите внимание на то, что штекер прибора должен быть вставлен правильно.

- Вставьте сетевую вилку прибора в розетку.

Теперь прибор подключен к электросети.