


Перед установкой

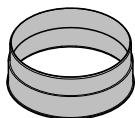
 Перед установкой обратите внимание на всю информацию, приведённую в этой главе и в главе «Указания по безопасности и предупреждения».

Снятие защитной пленки

Во избежание повреждений при транспортировке детали корпуса покрыты защитной пленкой.

- Перед монтажом деталей корпуса удалите защитную пленку. Просто стяните ее, не применяя вспомогательных инструментов.

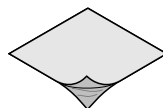
Принадлежности для монтажа



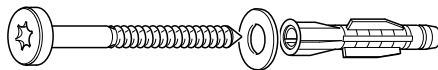
1 выпускной патрубок
для канала отвода воздуха \varnothing 150 мм




1 обратный клапан
для установки в выпускной патрубок блока мотора (не для режима циркуляции). В зависимости от исполнения прибора обратный клапан уже может быть установлен.



Плѐнка
для герметизации корпуса

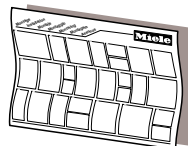


**5 винтов 5 x 60 мм и
5 дюбелей 8 x 50 мм
3 шайбы 6,4 мм**
для крепления к стене

 Винты и дюбели пригодны для монтажа при сплошной каменной кладке здания.

Для других конструкций стен используйте подходящий крепежный материал.

Обратите внимание на достаточную несущую способность стены.

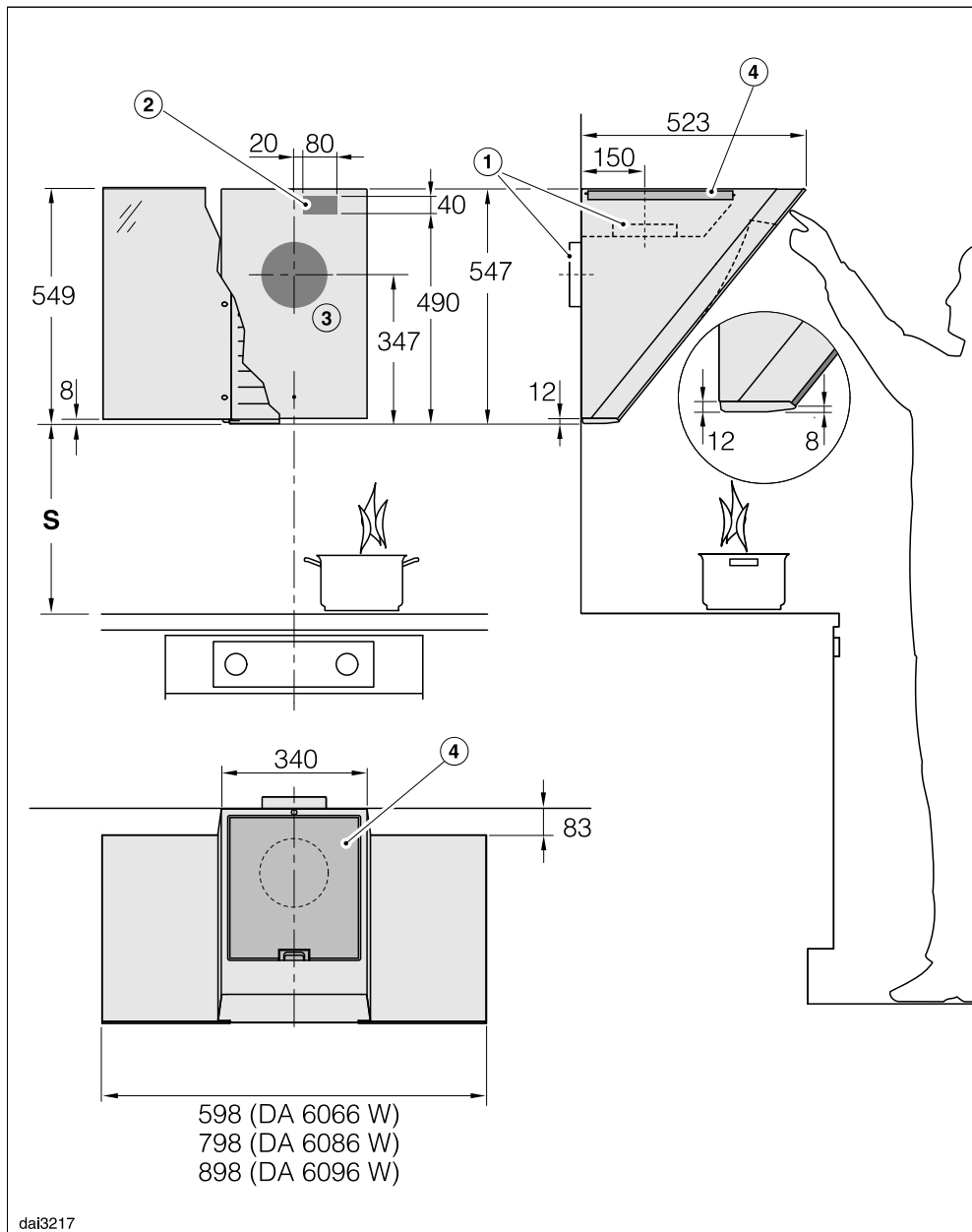


Монтажный план

Отдельные этапы монтажа описаны в монтажном плане.

Монтаж

Размеры прибора



dai3217

Рисунок приведён без соблюдения масштаба

- ① Отвод выходящего воздуха вверх или назад
- ② Проём, если подключение к сети электропитания осуществляется не с помощью вилки, а стационарно
- ③ Проём для отвода воздуха \varnothing 200 мм для подвижного монтажа воздуховода в стене
- ④ Выход воздуха в режиме рециркуляции. Расстояние до потолка или расположенного сверху шкафа должно составлять минимум 300 мм.

Воздуховод \varnothing 150 мм

При использовании короба вытяжки DADC 6000 обратите внимание на соответствующий монтажный план для определения места установки сетевой розетки и проёма для отвода воздуха.

Расстояние между панелью конфорок и вытяжкой (S)

При выборе расстояния между панелью конфорок и нижним краем вытяжки учитывайте указания производителя варочной поверхности.

Если в них не заданы безопасные расстояния большего размера, то соблюдайте следующие минимальные расстояния.

Учитывайте также информацию об этом в главе «Указания по безопасности и предупреждения».

Монтаж

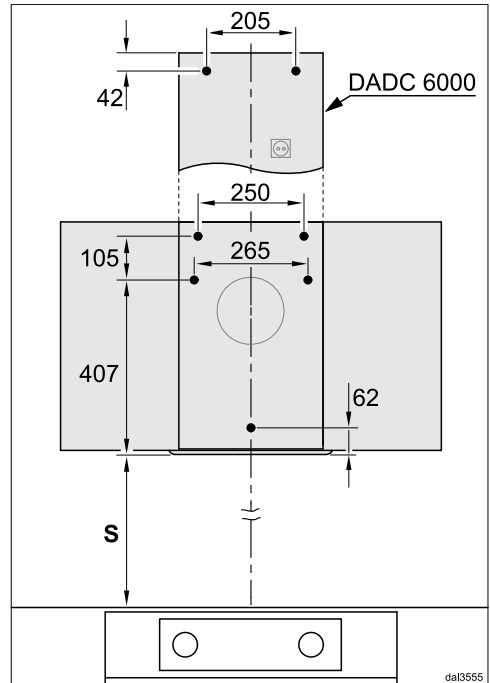
Прибор	Минимальное расстояние S
Электрическая панель конфорок	450 мм
Электрогриль, фритюрница (электрическая)	650 мм
Газовая панель на несколько конфорок, общая мощность $\leq 12,6$ кВт, мощность отдельной горелки не более $> 4,5$ кВт.	650 мм
Газовая панель на несколько конфорок, общая мощность $> 12,6$ кВт и $\leq 21,6$ кВт, мощность отдельной горелки не более $> 4,8$ кВт.	760 мм
Газовая панель на несколько конфорок, общая мощность $> 21,6$ кВт, или одна из горелок $> 4,8$ кВт.	запрещается
Отдельная газовая конфорка мощностью ≤ 6 кВт	650 мм
Отдельная газовая конфорка мощностью > 6 кВт и $\leq 8,1$ кВт	760 мм
Отдельная газовая конфорка мощностью $> 8,1$ кВт	запрещается

Рекомендации по проведению монтажа

- При выборе монтажной высоты учитывайте рост пользователей. Им должно быть удобно работать у панели конфорок и управлять вытяжкой.
- Учитывайте, что с увеличением расстояния до панели конфорок ухудшается улавливание испарений.
- Для того, чтобы испарения устранялись как можно лучше, следует помнить, что вытяжку необходимо монтировать по центру над панелью конфорок, без смещения в сторону.
- Панель конфорок должна быть по возможности уже, чем вытяжка. По крайней мере, она должна иметь с ней одинаковую ширину.
- Место монтажа должно быть легко доступным. В случае сервисного обслуживания должен быть обеспечен доступ к вытяжке, а также возможность ее демонтажа. Учитывайте это, например, при размещении шкафов, полок, потолочных и декоративных элементов вблизи вытяжки.

Трафарет для сверления отверстий при настенном монтаже

- При сверлении отверстий примите во внимание прилагаемый монтажный план.



- Если сначала изготавливается задняя стенка, в которой должны быть отверстия для крепления, то необходимо соблюдать указанные на плане промежутки между отверстиями (шурупы \varnothing 5 мм).

Монтаж

Воздуховод

⚠ При одновременной эксплуатации кухонной вытяжки и устройства горения, зависящего от комнатного воздуха, в некоторых обстоятельствах существует опасность отравления!

Обязательно примите во внимание главу «Указания по безопасности и предупреждения».

В случае сомнения получите подтверждение безопасной работы прибора у специалиста по эксплуатации систем отопления и вентиляции.

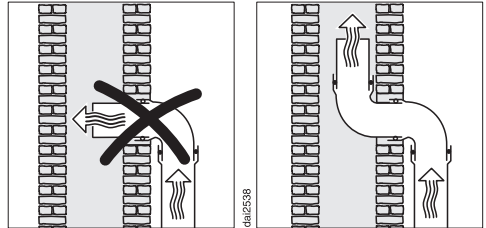
В качестве воздуховода используйте только гладкие трубы или гибкие отводные шланги из негорючего материала.

Для достижения максимальной производительности по воздуху и низкого уровня шума необходимо учесть следующее:

- Диаметр воздуховода должен быть не менее 150 мм.
 - Если используются плоские каналы отвода воздуха, то поперечное сечение должно быть не меньше, чем поперечное сечение штуцера воздуховода.
 - Воздуховод должен быть максимально коротким и прямым.
 - Используйте только отводы с большим радиусом.
 - Воздуховод нельзя изгибать или сдавливать.
- Следите за тем, чтобы все соединения были прочными и герметичными.

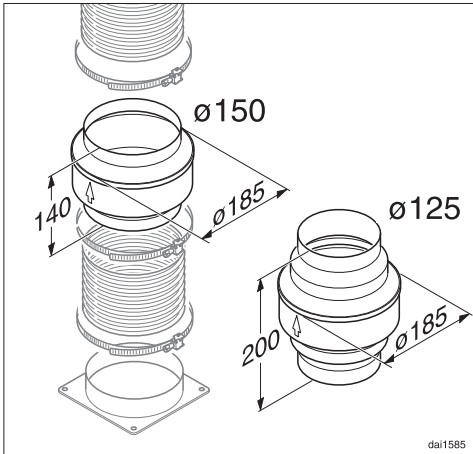
Учитывайте, что любое уменьшение потока воздуха снижает производительность по воздуху и увеличивает уровень шума.

- Если вытяжной канал выводится на улицу, то рекомендуется встраивание в стену раздвижного вентиляционного патрубка или проходного изолятора в крыше (дополнительно приобретаемые принадлежности).



- Если вытяжной канал выводится в дымоход, то входной штуцер должен быть направлен в сторону потока воздуха.
- При горизонтальной установке воздуховода необходимо соблюдать минимальный наклон в 1 см на каждый метр. Это предотвратит возможное попадание конденсата в вытяжку.
- Если воздуховод прокладывается через холодные помещения, чердаки и т. д., то внутри отдельных участков может возникать сильный перепад температур. Это повлечёт за собой образование конденсата. В таком случае необходима изоляция воздуховода.

Заслонка для предотвращения образования конденсата



Кроме оснащения воздуховода соответствующей изоляцией, рекомендуется также монтаж данной заслонки, которая улавливает и испаряет образующийся конденсат.

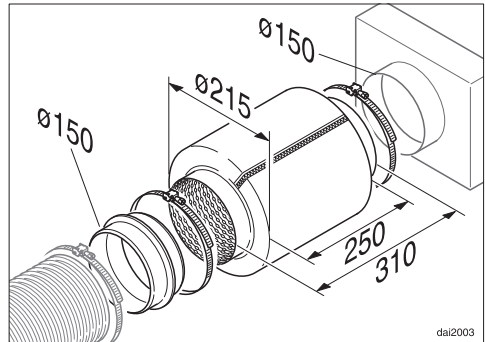
Заслонка предлагается как дополнительно приобретаемая принадлежность для воздуховода диаметром 125 мм или 150 мм.

Монтаж заслонки возможен только в случае, если отработанный воздух отводится из вытяжки вверх.

- Заслонка должна монтироваться вертикально, над выпускным штуцером вытяжки, как можно ближе к нему.

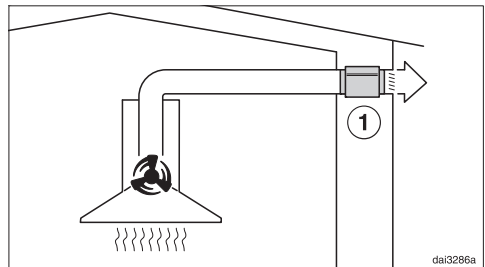
Стрелка на корпусе указывает направление выхода воздуха.

Шумоподавитель



В воздуховод может быть установлен шумоподавитель (дополнительно приобретаемая принадлежность). Он предназначен для дополнительного снижения шума.


Работа в режиме отвода воздуха



Шумоподавитель уменьшает звук работающего вентилятора, а также внешние шумы, которые могут проникать на кухню через воздуховод (например, шум улицы). Для этого шумоподавитель должен располагаться перед выходным отверстием воздуховода ①, как можно ближе к нему.

Монтаж

Электроподключение

 Вследствие неправильно выполненных работ по монтажу, техобслуживанию или ремонту может возникнуть серьезная опасность для пользователя, за которую производитель прибора ответственности не несет.

Подключение прибора к электросети должно осуществляться только квалифицированным специалистом-электриком, который хорошо знает и тщательно соблюдает принятые в стране инструкции и предписания предприятий электроснабжения и дополнения к ним.

Кухонную вытяжку можно подключать только к проложенной согласно предписаниям сети электропитания. Подключение прибора должно выполняться только к стационарной электропроводке с заземлением!

Для повышения безопасности рекомендуется включать в цепь питания прибора устройство защитного отключения УЗО с током срабатывания 30 мА.

Рекомендуется подключение вытяжки через электрическую розетку, так как это облегчит сервисное обслуживание. Убедитесь, что после встраивания прибора розетка останется доступной.

В качестве альтернативы возможно стационарное подключение.

Если после встраивания прибора с сетевой вилкой доступ к розетке не возможен или предусмотрено стационарное подключение, то в месте

подключения должны быть предусмотрены устройства отключения от сети для каждого полюса. Это любые доступные выключатели с расстоянием между контактами не менее 3 мм.

К ним относятся линейные выключатели, предохранители и защитные реле.

Необходимые параметры подключения Вы сможете найти на типовой табличке (см. главу «Сервисная служба и гарантия качества»). Проверьте, совпадают ли эти данные с напряжением и частотой электросети.

Внимание! Это изделие сконструировано для подключения к сети переменного тока с защитным (третьим) проводом заземления (зануления), которое соответствует требованиям п.7.1 «Правил устройства электроустановок».

Для Вашей безопасности подключайте прибор только к электросети с защитным заземлением (занулением). Если Ваша розетка не имеет защитного заземления (зануления), обратитесь к квалифицированному специалисту.

Не переделывайте штепсельную вилку и не используйте переходные устройства.

ПОМНИТЕ! ПРИ ПОДКЛЮЧЕНИИ К СЕТИ БЕЗ ЗАЩИТНОГО ЗАЗЕМЛЕНИЯ (ЗАНУЛЕНИЯ) ВОЗМОЖНО ПОРАЖЕНИЕ ЭЛЕКТРИЧЕСКИМ ТОКОМ!