

## Инструкция по эксплуатации Стиральная машина



До установки, подключения и подготовки прибора к работе **обязательно** прочитайте инструкцию по эксплуатации. Вы обезопасите себя и предотвратите повреждения Вашего прибора.

# Содержание

---






<b>Ваш вклад в охрану окружающей среды</b> .....	6
<b>Указания по безопасности и предупреждения</b> .....	7
<b>Управление стиральной машиной</b> .....	14
Панель управления.....	14
Сенсорный дисплей и сенсорные кнопки .....	14
Главное меню .....	15
Примеры управления .....	16
Перемещение программ.....	17
<b>Ввод в эксплуатацию</b> .....	19
Принадлежности, входящие в комплект .....	19
Miele@home .....	20
1. Установка языка текстовых сообщений.....	21
2. Настройка функции Miele@home .....	21
3. Установка формата времени.....	22
4. Снятие транспортировочного крепления.....	22
5. Ввод в эксплуатацию системы TwinDos .....	23
6. Запуск программы калибровки.....	26
<b>Экологичная стирка</b> .....	27
Гигиена стиральной машины .....	27
Feedback.....	28
<b>1. Подготовка белья</b> .....	29
<b>2. Выбор программы</b> .....	31
<b>3. Выбор программных установок</b> .....	32
<b>4. Загрузка белья в машину</b> .....	34
<b>5. Дозировка моющих средств</b> .....	35
TwinDos.....	35
Отсек для моющих средств и добавок .....	37
Дозирование с помощью капсул.....	39
<b>6. Запуск программы</b> .....	41
Добавление белья во время программы стирки (функция AddLoad) .....	41
<b>7. Завершение программы</b> .....	42
<b>Отжим</b> .....	43
<b>Обзор программ</b> .....	45

<b>Опции</b> .....	52
Короткая.....	52
Больше воды.....	52
Доп. цикл полоскания .....	52
SingleWash.....	52
Предварительная.....	52
Замачивание .....	52
Интенсивная.....	53
Для аллергиков.....	53
Особенно бережно.....	53
Особенно тихо .....	53
Окончание полоскания (Без слива).....	53
<b>Обзор программ стирки и опций</b> .....	54
<b>Выполнение программы</b> .....	56
<b>Изменение хода программы</b> .....	59
Прерывание программы .....	59
Прерывание программы .....	59
Изменение программы (защитная блокировка).....	59
<b>Символы по уходу</b> .....	60
<b>Персональные программы</b> .....	61
<b>Ассистент стирки</b> .....	62
<b>Таймер</b> .....	63
SmartStart .....	64
<b>Моющие средства</b> .....	65
Правильный выбор моющих средств .....	65
Смягчитель воды .....	65
Помощь при дозировке .....	65
Средства для ухода за бельем .....	65
Рекомендации по выбору моющих средств Miele .....	67
Рекомендации по выбору моющих средств согласно распоряжению (EU) Nr. 1015/2010 .....	68
<b>Замена картриджа системы TwinDos</b> .....	69
<b>Чистка и уход</b> .....	70
Очистка корпуса и панели управления.....	70
Очистка отсека для моющих средств и добавок.....	70
Очистка барабана (Гигиена Info).....	72
Очистка системы TwinDos .....	72
Чистка фильтра в системе подачи воды .....	73

# Содержание

---

<b>Что делать, если</b> .....	74
Не запускается ни одна программа стирки .....	74
Сообщение о неисправности после прерывания программы.....	75
Сообщение о неисправности по окончании программы .....	76
Сообщения или неполадки системы TwinDos .....	78
Общие проблемы, связанные с работой стиральной машины.....	80
Неудовлетворительный результат стирки.....	82
Дверца не открывается.....	83
Открытие дверцы при засорении слива и/или нарушении электроснабжения.....	84
<b>Сервисная служба</b> .....	86
Контактная информация для обращений в случае неисправностей.....	86
Дополнительно приобретаемые принадлежности .....	86
Гарантия .....	86
Сертификат соответствия .....	87
<b>Монтаж</b> .....	88
Вид спереди .....	88
Вид сзади .....	89
Поверхность для установки .....	90
Транспортировка стиральной машины к месту установки .....	90
Снятие транспортировочного крепления.....	91
Установка транспортировочного крепления .....	93
Выравнивание машины.....	94
Выкручивание и фиксация ножки контргайкой .....	94
Встраивание под столешницу .....	95
Установка стиральной и сушильной машин в колонну .....	95
Система защиты от протечек .....	96
Залив воды.....	98
Слив воды .....	100
Установка переходника.....	101
Прямое подсоединение к сифону раковины.....	101
Подключение к источнику электропитания .....	102
<b>Технические характеристики</b> .....	103
<b>Параметры расхода</b> .....	104
Указание для сравнительных испытаний .....	105
<b>Установки</b> .....	106
Выбор настроек.....	106
Изменение настроек .....	106
Выход из меню настроек .....	106

Управление / индикация 	107
Язык 	107
Расход.....	107
ПИН-код.....	107
Память.....	108
Время на дисплее.....	108
Громкость звука.....	108
Яркость дисплея.....	108
Единицы температуры.....	108
Реж. откл. индикации.....	108
Выполнение программы.....	109
TwinDos.....	109
Степень загрязнения.....	109
Уровень Больше воды.....	109
Макс. уров. при пол.....	110
Время замачивания.....	110
Вр. предв. стир. Хлопок.....	110
Щадящий режим.....	110
Защита от сминания.....	110
Объед. быт. приб. в сеть.....	111
Miele@home.....	111
SmartGrid.....	112
Дистанц. управл.....	112
RemoteUpdate.....	113
Параметры прибора.....	114
Правовая информация.....	114
Авторские права и лицензии на программное обеспечение для блоков управления и рабочих узлов.....	114
Авторские права и лицензии на коммуникационный модуль.....	114
Требования к установке.....	115
Низкое давление воды.....	115
Охлажд. моющ. раств.....	115
Пониж. температуры.....	115
<b>Моющие средства и средства по уходу за техникой.....</b>	<b>116</b>
Моющее средство.....	116
Специальные моющие средства 	117
Средства по уходу за текстильными изделиями 	118
Специальные добавки 	118
Уход за прибором.....	118
<b>Гарантия качества товара.....</b>	<b>119</b>
<b>Контактная информация о Miele.....</b>	<b>121</b>

# Ваш вклад в охрану окружающей среды

---

## Утилизация транспортной упаковки

Упаковка защищает прибор от повреждений при транспортировке. Материалы упаковки безопасны для окружающей среды и легко утилизируются, поэтому они подлежат переработке.

Возвращение упаковки для ее вторичной переработки приводит к экономии сырья и уменьшению количества отходов. Просим Вас по возможности сдать упаковку в пункт приема вторсырья.

## Утилизация прибора

Электрические и электронные приборы часто содержат ценные материалы. В их состав также входят определенные вещества, смешанные компоненты и детали, необходимые для функционирования и безопасности приборов. При попадании в бытовой мусор, а также при ненадлежащем обращении они могут причинить вред здоровью людей и окружающей среде. В связи с этим никогда не выбрасывайте отслуживший прибор вместе с бытовым мусором.



Рекомендуем Вам сдать отслуживший прибор в организацию по приему и утилизации электрических и электронных приборов в Вашем населенном пункте. Если в утилизируемом приборе сохранены какие-либо персональные данные, то за их удаление Вы несете личную ответственность. Необходимо проследить, чтобы до отправления прибора на утилизацию он хранился в недоступном для детей месте.

## Указания по безопасности и предупреждения

Данная стиральная машина отвечает нормам технической безопасности. Тем не менее, ненадлежащая эксплуатация может привести к травмам и материальному ущербу.

Прежде чем начать эксплуатировать прибор, внимательно прочитайте данную инструкцию по эксплуатации. В ней содержатся важные указания и рекомендации по монтажу, технике безопасности, эксплуатации и техобслуживанию. Вы обезопасите себя и избежите повреждений стиральной машины.

В соответствии с нормой IEC 60335-1 компания Miele настоятельно рекомендует ознакомиться с главой об установке стиральной машины и следовать указаниям и предупреждениям по безопасности.

Компания Miele не несёт ответственности за повреждения, вызванные несоблюдением данных указаний и рекомендаций.

Сохраните эту инструкцию по эксплуатации и по возможности передайте её следующему владельцу машины.

### Надлежащее использование

- ▶ Эта стиральная машина предназначена для использования в домашнем хозяйстве и подобных бытовых условиях исключительно для личных, семейных, домашних и иных нужд, не связанных с осуществлением предпринимательской деятельности.
- ▶ Стиральная машина не предназначена для эксплуатации вне помещений. Эксплуатация машины допускается только в условиях, которые соответствуют требованиям, предъявляемым к жилым помещениям.
- ▶ Используйте стиральную машину исключительно в бытовых условиях только для стирки текстильных изделий, для которых производителем разрешена машинная стирка и имеется соответствующая отметка на этикетке по уходу. Любые другие способы применения машины недопустимы. Компания Miele не несет ответственности за повреждения, вызванные использованием машины не по назначению или неправильным управлением.

## **Указания по безопасности и предупреждения**

---

▶ Лицам, которые по состоянию здоровья или из-за отсутствия опыта и соответствующих знаний не могут уверенно управлять стиральной машиной, не рекомендуется ее эксплуатация без присмотра или руководства со стороны ответственного лица.

### **Если у Вас есть дети**

▶ Дети младше восьми лет не должны пользоваться стиральной машиной или должны делать это под постоянным надзором.

▶ Дети старше восьми лет могут пользоваться стиральной машиной без надзора взрослых, если они настолько освоили управление ей, что могут это делать с уверенностью. Дети должны осознавать возможную опасность, связанную с неправильной эксплуатацией машины.

▶ Не разрешайте детям проводить чистку стиральной машины и уход за ней без присмотра взрослых.

▶ Не оставляйте без надзора детей, если они находятся вблизи машины, и никогда не позволяйте детям играть с ней.

### **Техническая безопасность**

▶ Обратите внимание на указания в главах «Монтаж» и «Технические данные».

▶ Перед установкой проверьте отсутствие у стиральной машины внешних видимых повреждений. Не устанавливайте поврежденную машину и не пользуйтесь ею.

▶ Перед подключением стиральной машины обязательно сопоставьте параметры подключения (автоматика защиты, напряжение и частота), приведенные на типовой табличке, с данными электросети. Если возникают сомнения, проконсультируйтесь у специалиста-электромонтажника.



## Указания по безопасности и предупреждения

---

► Возможна периодическая или не продолжительная эксплуатация на автономном или не синхронизированном с сетью электроснабжающем оборудовании (например, изолированные сети, резервные системы). Условием для эксплуатации является то, что электроснабжающее оборудование удовлетворяет требованиям EN 50160 или аналогичного стандарта.

Защитные меры, предусмотренные в домашней установке и данном продукте Miele, также должны быть обеспечены с точки зрения их функций и режима работы при автономной работе или несинхронной работе, или они должны быть заменены эквивалентными мерами при установке.

► Электробезопасность стиральной машины гарантирована только в том случае, если она подключена к системе защитного заземления, выполненной в соответствии с предписаниями. Очень важно проверить выполнение этого основополагающего условия обеспечения электробезопасности. В случае сомнения поручите специалисту-электрику проверить домашнюю электропроводку.

Компания Miele не может нести ответственности за повреждения, причиной которых является отсутствующее или оборванное защитное соединение.

► В целях безопасности не используйте удлинители, настольные многоместные розетки и т.п. (например, возникает опасность пожара из-за перегрева).

► Вышедшие из строя детали должны заменяться только на оригинальные запчасти Miele. Только при использовании таких запчастей компания Miele гарантирует, что в полном объеме будут выполнены требования к безопасности.

► Необходимо обеспечить свободный постоянный доступ к сетевой розетке, чтобы можно было отключить стиральную машину от сетевого питания.

## Указания по безопасности и предупреждения

---

- ▶ В результате ремонтных работ, выполненных ненадлежащим образом, может возникнуть непредвиденная опасность для пользователя, за которую производитель машины ответственности не несет. Ремонтные работы должны выполняться только авторизованными компанией Miele специалистами, в ином случае будет утрачено право на гарантийное обслуживание при последующих повреждениях.
- ▶ Право на гарантийное обслуживание теряется, если ремонт стиральной машины выполняет специалист сервисной службы, не авторизованной компанией Miele.
- ▶ При повреждении сетевого провода его замена должна выполняться специалистами, авторизованными компанией Miele, во избежание возникновения опасностей для пользователя.
- ▶ В случае неисправности или при проведении чистки и ухода стиральная машина считается отключенной от электросети только, если:
  - сетевая вилка машины вынута из сети, или
  - выключена автоматика защиты на распределительном щите, или
  - полностью вывернут резьбовой предохранитель на распределительном щите.
- ▶ Система защиты от протечек воды Miele защищает от повреждений при выполнении следующих условий:
  - Правильно выполненное подключение воды и электропитания.
  - При выявленных неисправностях стиральная машина должна быть незамедлительно отремонтирована.
- ▶ Гидравлическое давление должно составлять минимум 100 кПа и не должно превышать 1.000 кПа.
- ▶ Не разрешается эксплуатация этой стиральной машины на нестационарных объектах (например, судах).

## Указания по безопасности и предупреждения

---

- ▶ Не вносите никакие изменения в работу стиральной машины, если это специально не допускается компанией Miele.
- ▶ Данная стиральная машина в связи с особыми требованиями (например, в отношении температуры, влажности, стойкости к химическим реагентам, износостойчивости и вибрации) оснащена специальным осветительным элементом. Этот осветительный элемент должен использоваться только по назначению. Осветительный элемент не предназначен для освещения помещений. Замена может осуществляться только авторизованным специалистом или сервисной службой Miele.  
В данной стиральной машине установлен 1 осветительный элемент класса энергоэффективности G.

### Правильная эксплуатация

- ▶ Запрещается хранить стиральную машину в помещениях, где существует опасность промерзания. Замерзшие шланги могут прорваться или лопнуть, а надежность электроники при температурах ниже нуля градусов снижается.
- ▶ Перед вводом в эксплуатацию необходимо снять транспортировочное крепление с обратной стороны машины (см. главу «Монтаж», раздел «Снятие транспортировочного крепления»). В противном случае при выполнении отжима неснятое крепление может повредить стиральную машину и нанести ущерб вашему имуществу.
- ▶ Перекрывайте водопроводный кран по окончании эксплуатации, особенно, если Вы будете отсутствовать некоторое время (например, во время отпуска), прежде всего, если вблизи стиральной машины отсутствует водосток в полу.
- ▶ Опасность залива водой. Перед навешиванием сливного шланга на раковину проверьте, что слив воды будет происходить достаточно быстро. Закрепите шланг во избежание соскальзывания. Силой отдачи вытекающей воды незакрепленный шланг может быть вытолкнут из раковины.

## Указания по безопасности и предупреждения

---

- ▶ Следите за тем, чтобы при стирке в машине не находились посторонние предметы (например, гвозди, иголки, монеты, канцелярские скрепки). Такие предметы могут повредить детали конструкции машины (например, бак, барабан). В свою очередь, поврежденные детали могут причинить ущерб белью.
- ▶ Будьте осторожны при открывании дверцы после применения функции обработки паром. Существует опасность ожога из-за выходящего пара и высоких температур поверхности барабана, а также стекла загрузочного люка. Отойдите немного назад и подождите, пока пар рассеется.
- ▶ Максимальная величина загрузки составляет 9,0 кг (сухое белье). Меньшая величина загрузки в отдельных программах приведена в главе «Обзор программ».
- ▶ При правильной дозировке качественных моющих средств не требуется очищать стиральную машину от накипи. Если все же в Вашей машине образуется известковый налет, используйте средство для удаления накипи на основе натуральной лимонной кислоты. Компания Miele рекомендует средство для удаления накипи Miele, которое можно приобрести в торговых точках Miele, интернет-магазине или сервисной службе. Строго следуйте рекомендациям по применению средства.
- ▶ Текстильные изделия, обработанные чистящими средствами с содержанием растворителей, перед стиркой следует хорошо вручную прополоскать в чистой воде.
- ▶ Не допускается использование в стиральной машине чистящих средств с содержанием растворителей (например, бензина). Иначе возможно повреждение деталей машины и выделение ядовитых паров. Возникает опасность возгорания и взрыва!
- ▶ Вблизи или непосредственно на поверхности стиральной машины никогда не должны применяться чистящие средства с содержанием растворителей (например, бензин). При попадании таких средств на пластиковые поверхности возможны их повреждения.

## Указания по безопасности и предупреждения

---

- ▶ Применяемые красители для белья должны быть пригодны для использования в стиральной машине и применяться только в бытовых целях. Строго соблюдайте указания, которые дает производитель средства.
- ▶ Отбеливатели с серой или хлором могут вызывать коррозию внутренних элементов прибора. Запрещается применение средств, содержащих хлор или серу, в стиральной машине.
- ▶ В случае попадания моющих средств в глаза необходимо немедленно промыть их большим количеством чуть теплой воды. Если Вы случайно проглотили средство, немедленно обратитесь к врачу. Лицам с повреждениями кожи или ее высокой чувствительностью следует избегать контакта с моющими средствами.

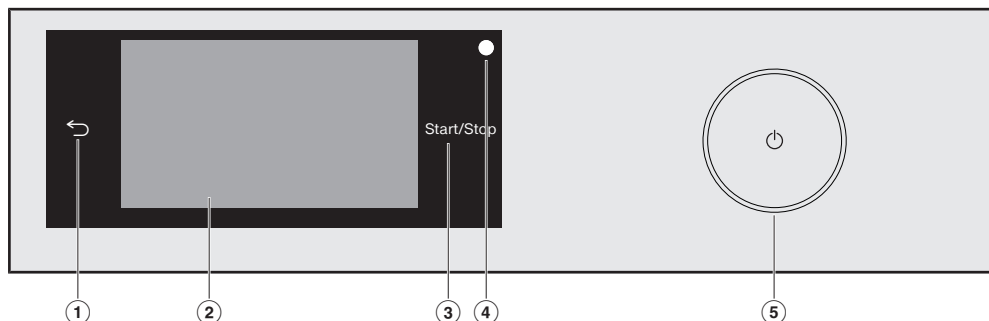
### Принадлежности и запчасти

- ▶ Используйте исключительно оригинальные принадлежности Miele. При установке или присоединении других деталей право на гарантийное обслуживание, а также права, связанные с гарантийными обязательствами и/или ответственностью производителя за качество продукции, утрачиваются.
- ▶ Сушильные и стиральные машины Miele могут быть установлены в колонну. Для этого необходима дополнительно приобретаемая принадлежность - соединительный комплект. Необходимо проследить за тем, чтобы этот комплект подходил к сушильной и стиральной машинам Miele.
- ▶ Проследите за тем, чтобы дополнительно приобретаемый цоколь Miele подходил к этой стиральной машине.

Компания Miele не несет ответственность за повреждения, причиной которых было игнорирование приведенных указаний по безопасности и предупреждений.

# Управление стиральной машиной

## Панель управления



- ① **Сенсорная кнопка ↶**  
Переключает на один уровень меню назад.
- ② **Сенсорный дисплей**
- ③ **Сенсорная кнопка *Старт/Стоп***  
Касание сенсорной кнопки *Старт/Стоп* запускает выбранную программу или прерывает выполняемую. Сенсорная кнопка горит пульсирующим светом, если программу можно запустить. После запуска программы сенсорная кнопка горит непрерывно.
- ④ **Оптический интерфейс**  
Служит для специалиста сервисной службы местом подключения компьютера при проведении техобслуживания.
- ⑤ **Кнопка ⏻**  
Для включения и выключения стиральной машины. Стиральная машина выключается автоматически (функция энергосбережения). Выключение происходит через 15 минут по окончании программы/функции защиты от сминания или после включения при отсутствии дальнейших действий по управлению.

## Сенсорный дисплей и сенсорные кнопки

Сенсорные кнопки ↶ и *Старт/Стоп*, а также сенсорные кнопки на дисплее реагируют на касание кончиками пальцев.

Сенсорный дисплей можно поцарапать острыми предметами, например, карандашом.


Прикасайтесь к сенсорному дисплею только пальцами.

# Управление стиральной машиной

## Главное меню

После включения стиральной машины на дисплее появляется индикация главного меню.

Из главного меню вы можете попасть во все важные подменю.

Прикосновением к сенсорной кнопке  вы можете в любое время перейти назад в главное меню. Ранее установленные значения не сохраняются.




Главное меню, страница 1

Проведя пальцем по дисплею, можно пролистать отображённые элементы и попасть на вторую страницу главного меню.



Главное меню, страница 2

Если стиральная машина подключена к сети Wi-Fi, рядом с индикацией времени отображается символ .

## Программы

Для выбора программ стирки.

## ☆ Персональн. программы

Можно сохранить до 12 настроенных вами программ стирки (см. главу «Персональные программы»).

## MobileStart

С помощью функции MobileStart можно управлять стиральной машиной дистанционно через мобильное приложение Miele.

Настройка Дистанц. управление должна быть включена.

Коснитесь сенсорной кнопки MobileStart и следуйте указаниям на дисплее.

## Ассистент стирки

Ассистент стирки даст вам пошаговые подсказки по выбору оптимальной программы стирки для вашего белья (см. главу «Ассистент стирки»).

## Чистка и уход

В меню Чистка и уход вы найдёте опции по уходу за системой TwinDos, а также программу Очистка машины (см. главу «Чистка и уход»).

## Настройки

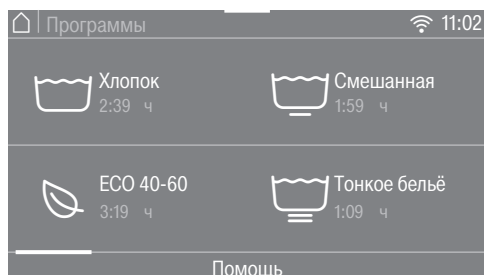
В меню *Настройки* вы можете адаптировать электронику стиральной машины в зависимости от меняющихся требований к работе прибора (см. главу «Установки»).

# Управление стиральной машиной

## Примеры управления

### Списки, предлагаемые для выбора

#### Меню Программы (простой выбор)



Можно перелистывать меню вправо и влево, проводя по экрану пальцем. Положите палец на сенсорный экран и проведите им в нужном направлении.

Полоса прокрутки оранжевого цвета указывает на другие имеющиеся варианты выбора.

Коснитесь названия программы, чтобы выбрать программу стирки.

На дисплее появится основное меню выбранной программы.

#### Меню Опции (можно выбрать несколько вариантов)



Можно перелистывать меню вправо и влево, проводя по экрану пальцем. Положите палец на сенсорный экран и проведите им в нужном направлении.

Полоса прокрутки оранжевого цвета указывает на другие имеющиеся варианты выбора.

Коснитесь одной или нескольких *Опций*, чтобы их выбрать .

Выбранные на данный момент *Опции* отмечены оранжевым цветом.

Чтобы отменить выбор одной из *Опций*, повторно коснитесь сенсорной кнопки этой *Опции*.

Сенсорной кнопкой **OK** выделенные *Опции* активируются.



# Управление стиральной машиной

## Перемещение программ

В меню программ можно перемещать программы, таким образом меняя их последовательность.

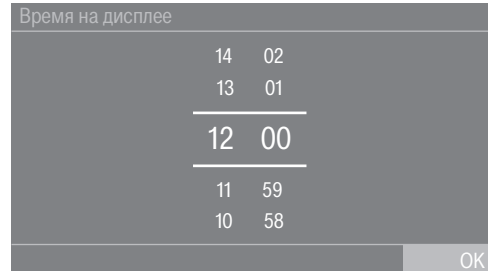


- Коснитесь пальцем нужной программы и удерживайте её, пока вокруг программы не появится рамка.
- Для перемещения программы проведите пальцем в нужное направление.
- Когда программа будет перемещена в нужное место, отпустите палец.

Программа перемещена.

## Установка числовых значений

В некоторых меню можно устанавливать числовые значения.



Введите числа, проводя пальцем по дисплею вверх или вниз. Коснитесь значения, которое хотите изменить, и проведите пальцем в нужном направлении. Используйте сенсорную кнопку **OK**, чтобы принять введённые настройки.

**Совет:** Если вы слегка коснётесь цифр, появится отображение цифровой клавиатуры. Как только будет введено действительное значение, сенсорная кнопка **OK** будет отмечена зелёным цветом.

# Управление стиральной машиной

## Раскрывающееся меню

В раскрывающемся меню может отображаться различная информация, например, о программе стирки.



Коснитесь верхнего края экрана в центре и потяните пальцем по дисплею вниз.

## Показать функцию «Помощь»

В главном меню и в меню программ в нижней строке дисплея появляется надпись «Помощь».

- Коснитесь сенсорной кнопки «Помощь», чтобы отобразились указания.
- Коснитесь сенсорной кнопки «закрыть», чтобы вернуться к предыдущему отображению на экране.

## Покинуть уровень меню

- Коснитесь сенсорной кнопки ↶, чтобы вернуться к предыдущему экрану.

Все значения, которые были введены до этого момента и не подтвердили с помощью ОК, не сохранятся.

**⚠** Повреждения вследствие неправильной установки и подключения

Неправильная установка и подключение стиральной машины могут привести к повреждениям прибора и имущества.

Обратите внимание на информацию в главе «Монтаж».

Эта стиральная машина прошла полную функциональную проверку, поэтому внутри могут находиться остатки воды.

## Принадлежности, входящие в комплект

- 3 капсулы (капсула WoolCare, капсула средства для стирки спортивной одежды, капсула с кондиционером для белья AQUA)
- Картридж UltraPhase 1 - 1 шт.
- Картридж UltraPhase 2 - 1 шт.

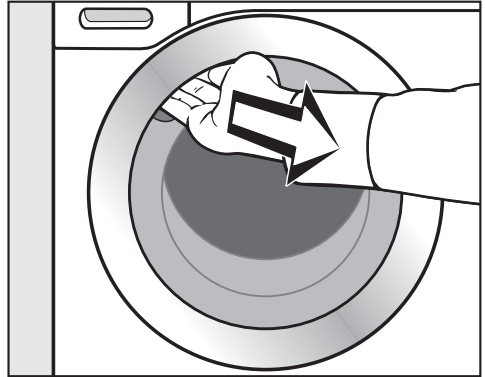
## Удаление защитной плёнки и рекламных наклеек

- Удалите:
  - защитную плёнку (при наличии) с дверцы
  - все рекламные наклейки (при наличии) с передней стороны и крышки

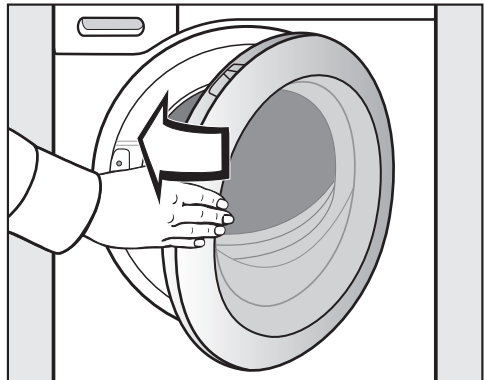
Не удаляйте наклейки, которые видны после открывания дверцы (например, типовую табличку).

## Извлечение картриджей для моющих средств и переходника из барабана

В барабане находятся два картриджа с моющими средствами для автоматического дозирования и переходник для сливного шланга.



- Возьмитесь за скрытую ручку и потяните дверцу на себя.
- Извлеките оба картриджа и переходник.



- Закройте дверцу легким толчком.

# Ввод в эксплуатацию

## Miele@home

Ваша стиральная машина оснащена интегрированным Wi-Fi модулем.

Для использования вам потребуется:

- сеть Wi-Fi
- приложение Miele@mobile
- учётная запись Miele. Учётную запись вы можете создать в приложении Miele@mobile.

Приложение Miele@mobile поможет вам установить соединение между стиральной машиной и домашней сетью Wi-Fi.

После того как вы подключите стиральную машину к сети Wi-Fi, вы можете с помощью приложения выполнить, например, следующие действия:

- управлять стиральной машиной дистанционно
- вызывать информацию о рабочем состоянии прибора
- запрашивать указания о выполнении программы прибора

При подключении стиральной машины к сети Wi-Fi повышается расход электроэнергии, даже если прибор выключен.

Убедитесь, что в месте установки стиральной машины имеется достаточно сильный сигнал сети Wi-Fi.

## Доступность соединения Wi-Fi

Соединение Wi-Fi имеет такой же диапазон частот, что и другие приборы (например, микроволновые печи, игрушки с дистанционным управлением). Это может привести к временному или полному сбою соединения. Поэтому постоянная доступность предлагаемых функций не может быть гарантирована.

## Доступность Miele@home

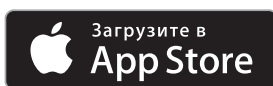
Использование мобильного приложения Miele зависит от доступности услуг Miele@home в вашей стране.

Услуги Miele@home доступны не в каждой стране.


Более подробную информацию о доступности вы найдёте на сайте [www.miele.ru](http://www.miele.ru).

## Мобильное приложение Miele

Приложение Miele можно скачать бесплатно в Apple App Store® или Google Play Store™.



## Включение стиральной машины

- Нажмите кнопку .

На дисплее появляется текст приветствия.

Вы увидите на дисплее последовательность из **6 этапов** ввода в эксплуатацию.

## 1. Установка языка текстовых сообщений

На дисплее для вас появится напоминание о необходимости установить язык дисплейных сообщений. Переключение языка возможно в любое время позднее в меню «Настройки».



- Прокрутите вправо или влево, пока не появится необходимый язык.
- Коснитесь сенсорной кнопки нужного языка.

Выбранный язык выделяется оранжевым цветом, и дисплей переходит к настройке функции Miele@home.

## 2. Настройка функции Miele@home

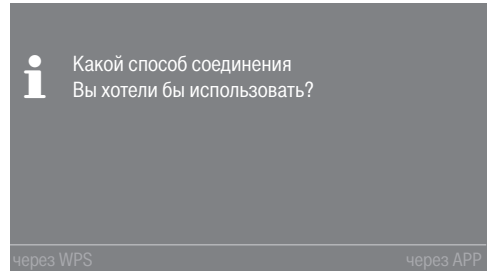


- Если вы хотите настроить функцию Miele@home сразу, коснитесь сенсорной кнопки **далее**.

**Совет:** Если вы хотите перенести настройку на более позднее время, коснитесь сенсорной кнопки **пропустить**. На дисплее появится сообщение:

**i** В дальнейшем настройки возможны в меню «Настройки / Miele@home»

Подтвердите его нажатием сенсорной кнопки **OK**.



- Выберите нужный способ соединения.

Дисплей и приложение Miele помогут вам выполнить оставшиеся шаги.

# Ввод в эксплуатацию

## 3. Установка формата времени

Текущее время может отображаться в формате 24 ч или 12 ч.

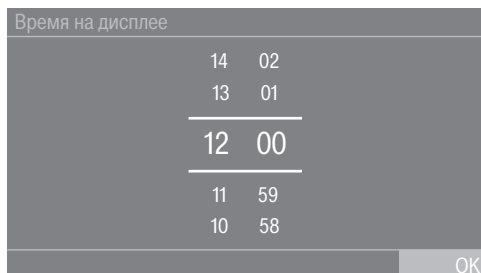
- Выберите нужный формат времени и подтвердите выбор нажатием сенсорной кнопки **OK**.

На дисплее появится меню установки текущего времени.

### Установка текущего времени

Это напоминание появляется, только если ваша стиральная машина не соединена с сетью Wi-Fi.

При подключении к сети Wi-Fi текущее время устанавливается автоматически.



- Коснитесь значения, которое хотите изменить, и проведите пальцем в нужном направлении.
- Подтвердите выбор нажатием сенсорной кнопки **OK**.

## 4. Снятие транспортировочного крепления

**⚠** Опасность повреждений при неснятом транспортировочном креплении.

Неснятое транспортировочное крепление может привести к повреждениям стиральной машины и имущества, находящегося рядом.

Снимите транспортировочное крепление, как описано в главе «Установка и подключение».

- Подтвердите снятие транспортировочного крепления нажатием сенсорной кнопки **OK**.

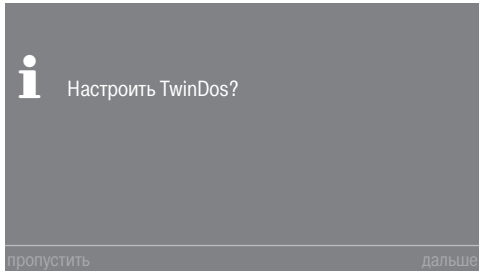
На дисплее появится сообщение:

**i** Снять транспортное крепление и учесть указания по безопасности и вводу в эксплуатацию, см. инструкцию..

- Подтвердите сообщение нажатием сенсорной кнопки **OK**.

Дисплей переходит к настройке системы TwinDos.

## 5. Ввод в эксплуатацию системы TwinDos



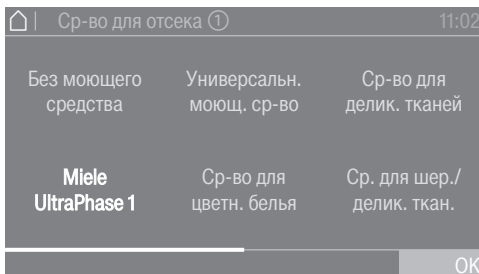
- Коснитесь сенсорной кнопки дальше, чтобы настроить систему TwinDos сразу.

**Совет:** Если вы хотите перенести настройку на более позднее время, коснитесь сенсорной кнопки пропустить. На дисплее появится сообщение:

**i** В дальнейшем настройки возможны в меню «Настройки / TwinDos»  
Подтвердите его нажатием сенсорной кнопки ОК.

### Настройки для отсека ①

Ниже будет описана настройка для Miele UltraPhase 1 и Miele UltraPhase 2. Настройка на другие моющие средства выполняется аналогично.

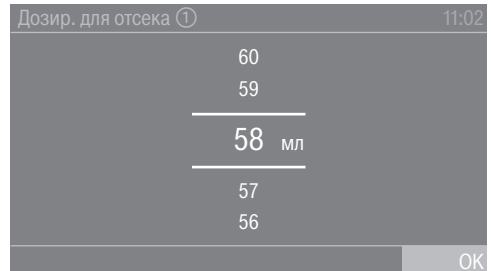


- Коснитесь сенсорной кнопки Miele UltraPhase 1.

На дисплее появится сообщение:

**i** Введите рекомендации по дозированию моющего средства для стирки изделий с нормальной степенью загрязнённости, учитывая при этом жёсткость воды.

Дозировка средства UltraPhase 1 для (диапазон жёсткости воды II) задана предварительно.



- Подтвердите установленное значение нажатием сенсорной кнопки ОК или откорректируйте значение.

UltraPhase 1		
	Диапазон жёсткости I	46 мл
	Диапазон жёсткости II	58 мл
	Диапазон жёсткости III	70 мл

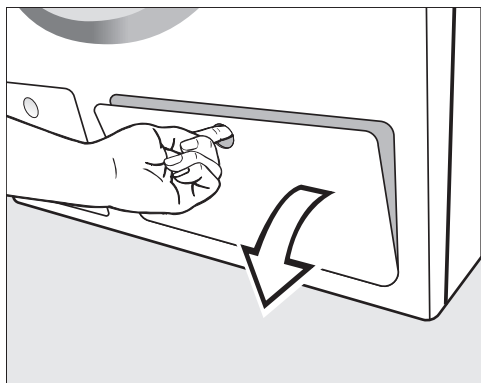
## Ввод в эксплуатацию

На дисплее появится:

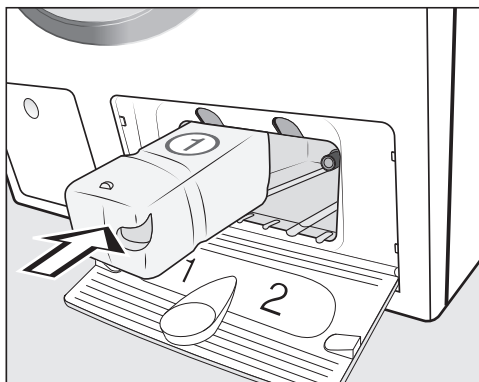
**i** Вставить контейнер ①



■ Снимите плёнки с поставляемых в комплекте с прибором картриджей с моющим средством **UltraPhase 1**.



■ Для открывания потяните крышку отсека системы TwinDos.




■ Задвиньте картриджи с моющим средством для **UltraPhase 1** в **отсек 1** до защёлкивания фиксатора.

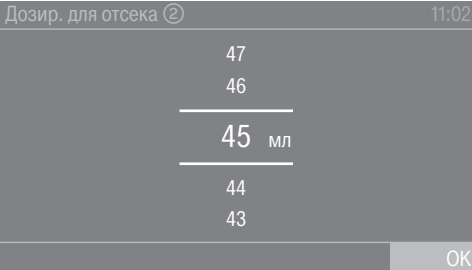
На дисплее появится следующее сообщение:

**i** Теперь выполните установку для **UltraPhase 2**.






## Настройки для отсека ②

Дозировка средства UltraPhase 2 для  (диапазон жёсткости воды II) задана предварительно.

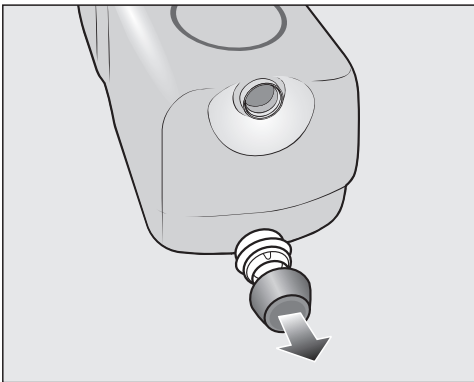


- Подтвердите установленное значение нажатием сенсорной кнопки ОК или откорректируйте значение.

UltraPhase 2		
	Диапазон жёсткости I	36 мл
	Диапазон жёсткости II	45 мл
	Диапазон жёсткости III	54 мл

На дисплее появится:

-  Вставить контейнер ②




- Снимите плёнки с поставляемых в комплекте с прибором картриджей с моющим средством **UltraPhase 2**.



- Задвиньте картриджи с моющим средством для **UltraPhase 2** в **отсек 2** до защёлкивания фиксатора.

При установке картриджа на дисплее появится другая индикация:

-  TwinDos настроен. Изменить настройки вы можете в меню «Настройки» / TwinDos.

- Подтвердите выбор нажатием сенсорной кнопки ОК.

- Закройте крышку отсека системы TwinDos.

На дисплее появится программа калибровки.

# Ввод в эксплуатацию

## 6. Запуск программы калибровки

Для оптимального расходования воды, электроэнергии и оптимального результата стирки важно, чтобы стиральная машина выполнила калибровку.

Для этого **необходимо** запустить программу *Хлопок* без белья.

Запуск другой программы возможен только после калибровки.

На дисплее появится сообщение:

**i** Открыть водопроводный кран и запустить программу «Хлопок 90°C» с пустым барабаном

■ Подтвердите выбор нажатием сенсорной кнопки **OK**.

На дисплее появится основное меню программы *Хлопок*.

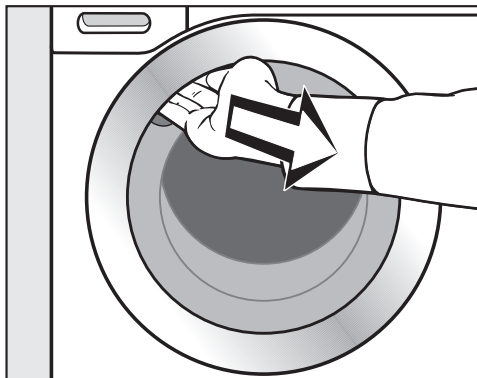


■ Коснитесь сенсорной кнопки *Старт/Стоп*.

Программа калибровки стиральной машины запущена. Продолжительность составляет ок. 2 часов.

По завершении на дисплей выводится сообщение:

**i** Ввод в эксплуатацию завершён



■ Возьмитесь за скрытую ручку и откройте дверцу, потянув её на себя.

**Совет:** Оставьте дверцу приоткрытой, чтобы барабан мог высохнуть.

■ Выключите стиральную машину кнопкой **⏻**.

## Расход электроэнергии и воды

- Используйте максимальную загрузку машины, допустимую выбранной программой стирки. Расход электроэнергии и воды в расчёте на общее количество белья будет в этом случае оптимальным.
- Эффективные с точки зрения расхода электроэнергии и воды программы, как правило, имеют более длительное время выполнения. Путём продления времени выполнения программы при неизменном результате стирки можно снизить фактически достигнутую температуру стирки.

К примеру, программа ECO 40-60 имеет более длительное время выполнения, нежели программа Хлопок при 40 °С или 60 °С. Однако программа ECO 40-60 более эффективна с точки зрения расхода электроэнергии и воды, но имеет более длительное время выполнения.

- Стирайте небольшие партии подходящего слабозагрязнённого белья, используя программу Экспресс 20.
- Современные моющие средства позволяют выполнять стирку при низких температурах (например 20 °С). Для экономии электроэнергии используйте соответствующие настройки температуры.

## Гигиена стиральной машины

При стирке с низкими температурами и/или с использованием жидких моющих средств существует опасность появления микроорганизмов и запахов в стиральной машине. Поэтому Miele рекомендует один раз в месяц проводить очистку машины.

Когда на дисплее появляется сообщение Информация о гигиене: выберите меню «Чистка и уход» и запустите программу «Очистка машины», необходимо выполнить очистку стиральной машины.

## Указания по заключительной машинной сушке

Выбранная скорость отжима влияет на остаточную влажность белья и уровень шума стиральной машины.

Чем выше скорость отжима, тем меньше остаточная влажность белья. При этом уровень шума стиральной машины растёт.

Для экономии электроэнергии при сушке выбирайте максимальную скорость отжима в соответствующей программе стирки.

# Экологичная стирка

## Feedback

В раскрывающемся меню вы увидите информацию о расходе электроэнергии и воды вашей стиральной машины.

На дисплее отображается следующая информация:

- Перед началом выполнения программы прогноз о расходе электроэнергии и воды.
- Во время выполнения программы или в ее конце фактический расход электроэнергии и воды.



- Откройте раскрывающееся меню.

## 1. Прогноз

Диаграмма с делениями, находящаяся справа, показывает прогноз расхода электроэнергии и воды.

Чем больше делений вы видите на дисплее, тем больше будет расход электроэнергии или воды.

Прогноз изменяется в зависимости от выбранной программы стирки, температуры и выбранных опций.

## 2. Фактический расход

Во время выполнения программы и по её завершении можно увидеть на дисплее фактический расход электроэнергии и воды.

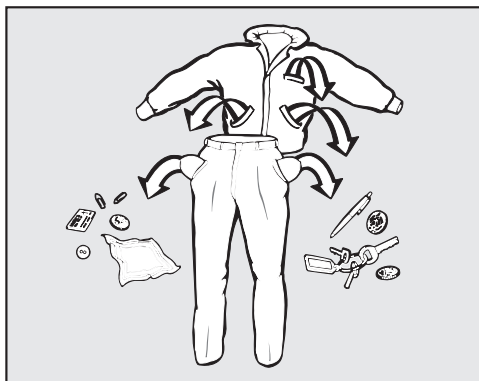
Также вы можете увидеть индикацию затрат. Дополнительную информацию по вводу затрат вы найдёте в главе «Настройки», разделе «Расход».

Расход изменяется по мере выполнения программы.

Открытие дверцы или автоматическое выключение машины по окончании программы вызовет переход индикации на прогноз данных.

**Совет:** Вы можете увидеть индикацию показателей расхода в последней программе стирки и общего расхода (см. главу «Настройки», раздел «Расход»).

# 1. Подготовка белья



- Извлеките всё из карманов.

**⚠** Повреждения вследствие наличия посторонних предметов  
Посторонние предметы (напр., гвозди, монеты, канцелярские скрепки) могут повредить текстильные изделия и элементы конструкции.

Перед загрузкой в стиральную машину проверяйте вещи на наличие посторонних предметов и удаляйте их.

## Сортировка белья

- Рассортируйте текстильные изделия по цветам и символам на этикетке (на воротнике или в боковом шве).

**Совет:** При первых стирках темные вещи часто немного «линяют». Чтобы при этом не произошло окрашивание, стирайте светлые и темные вещи отдельно.

## Предварительная обработка пятен

- Старайтесь удалять пятна до стирки, пока они ещё свежие. В противном случае их удаление в стиральной машине может быть невозможно. Промокните пятна нелиняющей тканью. Не треть!

**Совет:** Пятна (например, крови, яиц, кофе, чая) часто можно удалить, воспользовавшись одним из способов, рекомендованных специалистами Miele. Советы по стирке и способы удаления пятен приведены на сайте [www.miele.ru](http://www.miele.ru).

**⚠** Повреждения вследствие использования чистящих средств, содержащих растворители  
Содержащие растворитель моющие средства (например, бензин) могут повредить пластиковые детали.

При обработке текстильных изделий такими моющими средствами следите за тем, чтобы они не попадали на пластиковые детали прибора.

**⚠** Опасность взрыва вследствие использования моющих средств, содержащих растворители.

При использовании моющих средств, содержащих растворители, может образоваться взрывчатая смесь.


Не используйте в стиральной машине моющие средства, содержащие растворители.

# 1. Подготовка белья

---

## Общие рекомендации

- При стирке гардин: снимите имеющиеся ролики и утяжеляющую ленту или поместите гардины в мешок.
- При стирке бюстгалтеров зашейте или удалите съёмные косточки.
- Перед началом стирки застегните молнии, липучки, крючки и петли.
- Застегните пододеяльники и наволочки, чтобы в них не попадали мелкие вещи.

Не стирайте изделия, имеющие пометку **Не предназначено для стирки** (символ по уходу )


## 2. Выбор программы

### Включение стиральной машины

- Нажмите кнопку .

Включается подсветка барабана.

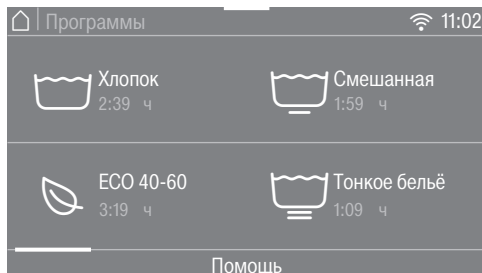
Подсветка барабана выключается автоматически через 5 минут.

**Совет:** Для того чтобы снова включить подсветку барабана, откройте раскрывающееся меню в меню «Обзор» и коснитесь сенсорной кнопки .

На дисплее появится индикация главного меню.

### Выбор программы

- Коснитесь сенсорной кнопки Программы.



- Пролистайте меню на дисплее вправо до тех пор, пока не появится индикация нужной программы.

- Коснитесь сенсорной кнопки программы.

Дисплей переключается на индикацию меню Обзор программ.



Существует ещё 3 способа выбора программы.

1. персональные программы
2. ассистент стирки
3. MobileStart

## 3. Выбор программных установок

### Выбор температуры

Вы можете изменить температуру, предварительно установленную в программе стирки.

Фактическая температура во время стирки может отличаться от выбранной. Сочетание расхода электроэнергии и времени стирки обеспечивают оптимальный результат стирки.

- Коснитесь сенсорной кнопки **Температура**.
- Выберите нужную температуру.

Дисплей переключается на индикацию меню **Обзор программ**.

### Выбор скорости отжима

Вы можете изменить скорость отжима, предварительно установленную в программе стирки.

- Коснитесь сенсорной кнопки **Скор. отжима**.
- Выберите нужную скорость отжима.

Дисплей переключается на индикацию меню **Обзор программ**.

### Включение системы TwinDos

Дозирование TwinDos включается автоматически у всех программ, в которых возможно дозирование.

#### 1. Включить или выключить TwinDos

- Коснитесь сенсорной кнопки **TwinDos** и выберите **выкл.** или **вкл.**.

#### 2. Выбрать моющее средство

При использовании 2-фазной системы Miele вам необходимо указать состав партии белья (белое или цветное).

- Выберите **Белое** для партии белого белья или **Цветное** для партии цветного белья.

Если вы используете другие моющие средства, вам следует их выбрать.

- Выберите отсек ① или ②.

**Совет:** На дисплее отображаются только те моющие средства, которые допустимы для программы.

#### 3. Выбрать степень загрязнения

На дисплее появляется запрос степени загрязнения белья.

- Выберите между: **лёгкая**, **средняя** и **сильная**.
- Подтвердите выбор нажатием сенсорной кнопки **OK**.

Функция автоматического дозирования включена.

Дисплей переключается на индикацию меню **Обзор программ**.

Подробная информация приводится в главе «5. Дозировка моющих средств», разделе «TwinDos».



## 3. Выбор программных установок

### Выбор опций

Вы можете дополнить программы стирки с помощью опций.

- Коснитесь сенсорной кнопки Опции.
- Выберите одну или несколько опций.

Не все опции можно комбинировать друг с другом, например, AllergoWash, Особенно бережно и Особенно тихо. Некомбинируемые опции не светятся на дисплее, и их нельзя выбрать.

- Подтвердите выбор нажатием сенсорной кнопки ОК.

Дисплей переключается на индикацию меню Обзор программ.

Подробная информация приведена в главе «Опции».

### Включение дозирования CapDosing

Вы можете использовать для данной программы стирки дозирование капсулами.

- Коснитесь сенсорной кнопки CapDosing.

На дисплее появится индикация видов капсул, которые можно выбрать для программы стирки.

- Выберите нужный вид капсул.

Дозирование CapDosing включено.

Дисплей переключается на индикацию меню Обзор программ.

Подробная информация приводится в главе «5. Дозировка моющих средств», разделе «Дозирование CapDosing».

### Выбор пятен

Чтобы лучше отстирать бельё с пятнами, можно выбрать различные виды пятен. Программа стирки настраивается в соответствии с выбором.

- Коснитесь сенсорной кнопки Пятна.
- Выберите из списка вид пятен у вашей партии белья.
- Подтвердите выбор нажатием сенсорной кнопки ОК.

При выборе некоторых видов пятен на дисплее появится полезная информация.

- Подтвердите текстовую информацию нажатием сенсорной кнопки ОК.

Дисплей переключается на индикацию меню Обзор программ.

### Таймер

С помощью функции таймера вы можете задать время окончания или запуска программы стирки.

Подробная информация приведена в главе «Таймер».

## 4. Загрузка белья в машину

### Открывание дверцы



- Возьмитесь за скрытую ручку и потяните дверцу на себя.

Проверяйте, нет ли в барабане машины животных или посторонних предметов, прежде чем загружать белье.

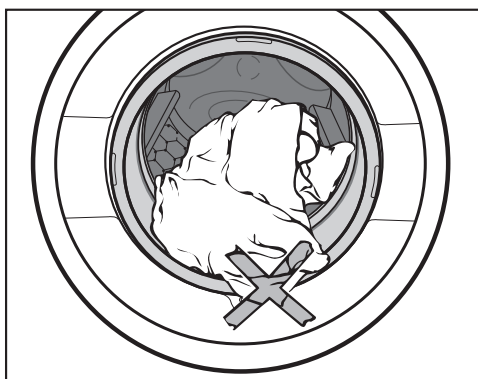
При максимальной загрузке расход электроэнергии и воды в расчёте на общее количество белья будет минимальным. Перегрузка делает результат стирки неудовлетворительным и способствует образованию складок.

- Сложите бельё в барабан, расправив и встряхнув его.

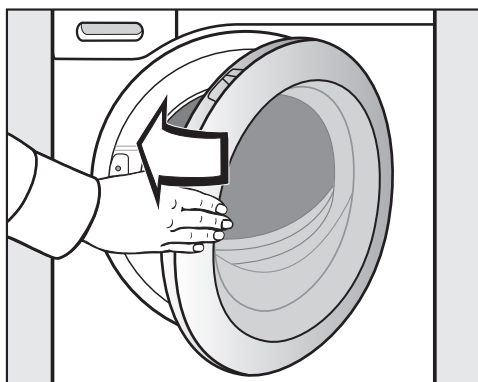
Стирка белья различного размера является более эффективной, изделия лучше распределяются при отжиме.

**Совет:** В раскрывающемся меню отображается величина максимальной загрузки белья в выбранной программе.

### Закрывание дверцы



- Следите за тем, чтобы между дверцей и уплотнением не защемилось белье.



- Закройте дверцу легким толчком.

## 5. Дозировка моющих средств

У Вас есть разные возможности дозирования моющих средств для стиральной машины.

### TwinDos

Эта стиральная машина оснащена системой TwinDos.


Система TwinDos должна быть активирована, как описано в главе «Первый ввод в эксплуатацию».

### Принцип действия UltraPhase 1 и UltraPhase 2

UltraPhase 1 является жидким моющим средством, которое растворяет загрязнения и удаляет самые распространённые пятна. UltraPhase 2 является отбеливающим средством, которое удаляет въевшиеся пятна. Оба этих средства в разные моменты времени дозируются в процессе стирки для получения оптимального результата. UltraPhase 1 и UltraPhase 2 тщательно отстирывают белые и цветные вещи. Средства UltraPhase 1 и UltraPhase 2 в одноразовых картриджах можно приобрести в интернет-магазине Miele ([www.miele-shop.ru](http://www.miele-shop.ru)) или в одной из точек продаж Miele.

### Включение дозирования TwinDos

Дозирование TwinDos включается автоматически у всех программ, в которых возможно дозирование.

**Совет:** Дозировка моющих средств задана предварительно. При слишком сильном пенообразовании вы можете с помощью  Настройки, Вып. полн. программы, TwinDos уменьшить дозировку.

### Изменение дозировки TwinDos

Вы можете изменить предлагаемый цветовой состав белья.


- Коснитесь сенсорной кнопки TwinDos и выберите нужный цветовой состав белья.

### Выключение дозирования TwinDos

- Коснитесь сенсорной кнопки TwinDos.
- Коснитесь сенсорной кнопки **выкл.**

### Использование других средств для удаления пятен

Если вы хотите использовать дополнительные средства для удаления пятен, то для этого имеются следующие возможности:




- Использование капсулы Booster и активирование дозирования с помощью капсулы.
- Наполните пятновыводителем ячейку  в отсеке для моющих средств и добавок.


## 5. Дозировка моющих средств

---

### Степень загрязнения

Загрязнение белья подразделяется на 3 степени:

-  лёгкая  
Загрязнения и пятна не видны.
-  обычн.  
Загрязнения видны и/или имеется некоторое количество небольших пятен.
-  сильная  
Очень заметны загрязнения и/или пятна.

Дозирование моющих средств с помощью системы TwinDos и количество воды при полоскании настроено для степени загрязнения  средняя.

- Коснитесь сенсорной кнопки TwinDos, чтобы выбрать другую степень загрязнения.

Количество моющего средства и воды для полоскания будет настроено в соответствии со степенью загрязнения.

В некоторых программах степень загрязнения выбрать нельзя. Эти программы рассчитаны на обычное загрязнение белья.

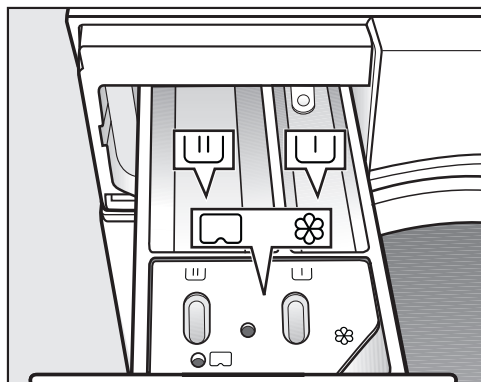
## 5. Дозировка моющих средств

### Отсек для моющих средств и добавок

Вы можете использовать любые моющие средства, предназначенные для бытовых автоматических стиральных машин. Обратите внимание на указания производителя средства по применению и дозировке.

Проследите за тем, чтобы дозирование TwinDos было выключено.

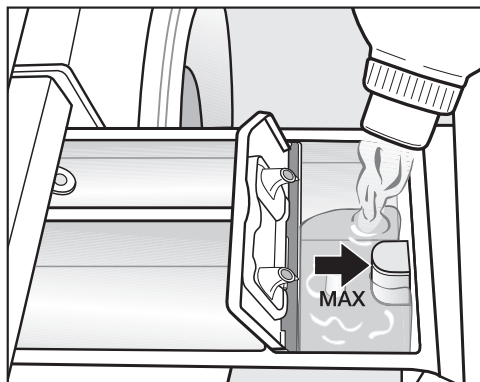
### Добавление моющего средства



■ Выдвиньте отсек для моющих средств и заполните ячейки моющим средством.

- ☐ Моющее средство для предварительной стирки
- ☐ Моющее средство для основной стирки, включая замачивание
- ☼ Кондиционер, добавка для придания формы, жидкий крахмал и капсула

### Добавление кондиционера



■ Наполните кондиционером, добавкой для придания формы или жидким крахмалом ячейку ☼. **Не превышайте максимальную высоту наполнения.**

При выполнении последнего полоскания средство вымывается. По окончании программы стирки в ячейке ☼ останется немного воды.

После выполнения нескольких программ с использованием жидкого крахмала обязательно очистите отсек для моющих средств и добавок, особенно Для этого вытащите кювету, нажав на жёлтую кнопку над отсеком для предварительной стирки.

## 5. Дозировка моющих средств

---

### Советы по дозировке

При дозировке моющего средства учитывайте степень загрязнённости белья и объём загрузки. При большом объёме загрузки уменьшите количество моющего средства (например, при половинной загрузке уменьшите количество моющего средства на  $\frac{1}{3}$ ).

### При недостатке моющих средств:

- бельё не отстирывается и со временем становится серым и жёстким;
- в стиральной машине образуется плесень;
- с белья не полностью отстирываются частицы жира;
- на нагревательных элементах образуется известковый налёт.

### При передозировке моющих средств:

- ухудшаются результаты стирки, полоскания и отжима;
- расходуется больше воды за счёт автоматически добавляемого цикла полоскания;
- наносится больший ущерб окружающей среде.

### Использование жидких моющих средств при предварительной стирке

Использование жидких моющих средств в основной стирке при активированной предварительной стирке невозможно.

Используйте для стирки с активированной предварительной стиркой дозирование TwinDos.

### Использование моющих средств в виде таблеток или капсул

Кладите моющие средства в виде таблеток или растворимых капсул **всегда** непосредственно в барабан вместе с бельём. Подача через отсек для моющих средств и добавок запрещена, так как это может к неудовлетворительному результату стирки и неисправности прибора. Данная рекомендация не относится к капсулам Miele Caps.

Другую информацию о моющих средствах и их дозировке вы найдёте в главе «Моющие средства».

## 5. Дозировка моющих средств

### Дозирование с помощью капсул

Если в настройках программы вы выбрали пункт *CapDosing*, то моющее средство для этой программы стирки дозируется через капсулу.

Для одной программы стирки можно выбрать только одну капсулу.

Существует 3 вида капсул:

☼ = Средства для ухода за текстильными изделиями (например, кондиционер, средство пропитки)

☼☼ = Специальные добавки (например, усилитель моющего средства)

☼ = Моющие средства (только для основной стирки)

В зависимости от выбранной установки через капсулы дозируется или моющее средство, или специальная добавка, или средство для ухода за текстильными изделиями.

Капсула всегда содержит нужное количество средства для одного цикла стирки.

Вы можете приобрести капсулы в интернет-магазине Miele, в сервисной службе Miele или в точках продаж Miele.

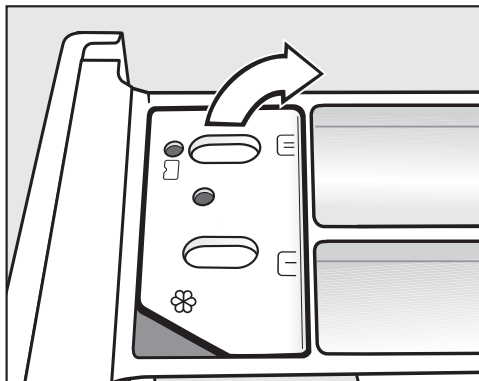
⚠ Опасность для здоровья вследствие использования капсул.

Ингредиенты, содержащиеся в капсулах, могут привести к угрозе для здоровья при проглатывании или контакте с кожей.

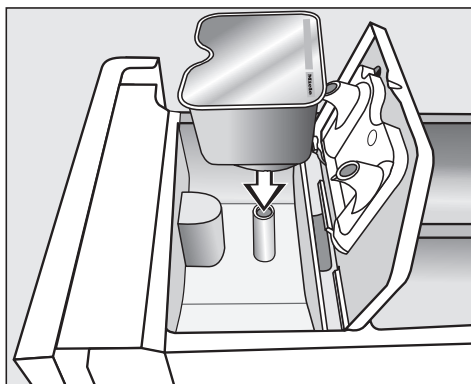
Храните капсулы в недоступном для детей месте.

### Вкладывание капсулы

- Откройте отсек для моющих средств и добавок.



- Откройте крышку ячейки ☼☼.



- Плотно прижмите капсулу.

## 5. Дозировка моющих средств



- Закройте крышку и плотно её прижмите.
- Закройте отсек для моющих средств и добавок.

При закладывании капсулы в отсек для моющих средств она открывается. Если капсула будет удалена из отсека без использования, то её содержимое может вытечь. Утилизируйте открытую капсулу.

Содержимое соответствующей капсулы добавляется в ходе программы стирки в нужный момент.

Подача воды в ячейке ⌘ происходит при дозировании капсулами исключительно через капсулу. Дополнительно не заполняйте кондиционером ячейку ⌘.

- По окончании программы удалите пустую капсулу.

В силу технических особенностей в капсуле и отсеке остаётся немного воды.



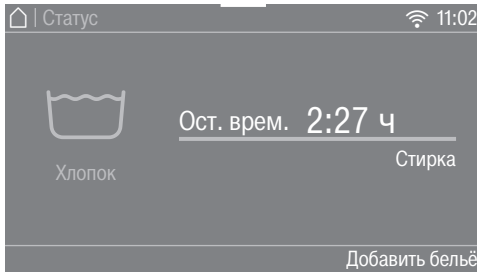
### Запуск программы

Когда сенсорная кнопка *Старт/Стоп* будет гореть пульсирующим светом, можно будет запустить выполнение программы.

- Коснитесь сенсорной кнопки *Старт/Стоп*.

Дверца заблокируется, и начнётся программа стирки.

На дисплее отображается текущий статус программы.



Стиральная машина информирует о достигнутом этапе программы и оставшемся до её окончания времени.

Если была выбрана отсрочка старта, она отображается на дисплее.

Освещение барабана выключается после запуска программы.

### Энергосбережение

Спустя 10 минут элементы индикации гаснут. Сенсорная кнопка *Старт/Стоп* горит в пульсирующем режиме.

Вы можете снова включить элементы индикации:

- Коснитесь сенсорной кнопки *Старт/Стоп* (это не повлияет на выполняемую программу).

### Добавление белья во время программы стирки (функция AddLoad)

Добавление или извлечение белья возможно в любой момент.

- Коснитесь сенсорной кнопки *Добавить бельё*.

На дисплее появляется сообщение: Подождите

Программа стирки будет остановлена, дверца разблокируется.

На дисплее появляется сообщение:



- Откройте дверцу и добавьте или выньте бельё.
- Закройте дверцу.
- Коснитесь сенсорной кнопки *Старт/Стоп*.

Программа стирки будет продолжена.

Добавление или извлечение белья невозможно, если:

- Температура моющего раствора выше 55 °С.
- Уровень воды в барабане превышает определённое значение.

## 7. Завершение программы

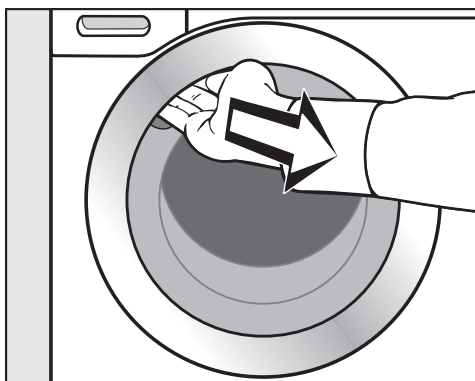
### Завершение программы

Во время режима защиты от сминания дверца ещё будет заблокирована, а на дисплее появится *Конец/защита от смин.* и *Разблокир.* кнопкой «Старт/Стоп».

- Коснитесь сенсорной кнопки *Старт/Стоп*. Дверца разблокируется.

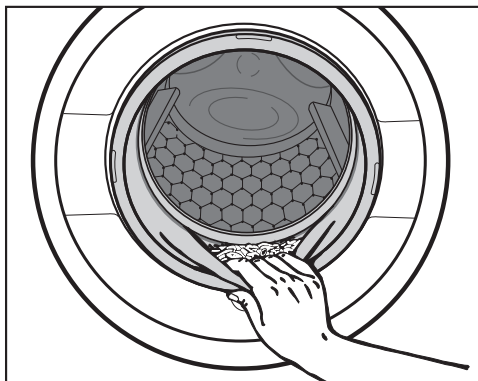
Включается подсветка барабана.

**Совет:** После завершения работы режима защиты от сминания дверца автоматически разблокируется.




- Возьмитесь за скрытую ручку и потяните дверцу на себя.
- Достаньте бельё.

Забутые в барабане вещи при следующей стирке могут дать усадку или окрасить другое бельё. Выньте все вещи из барабана.



- Убедитесь в отсутствии посторонних предметов в кольцевом уплотнении дверцы.

**Совет:** Оставьте дверцу приоткрытой, чтобы барабан мог высохнуть.

- Выключите стиральную машину кнопкой .
- Удалите использованную капсулу, если имеется, из отсека для моющих средств и добавок.

**Совет:** Оставьте отсек для моющих средств и добавок приоткрытым, чтобы он мог высохнуть.

## Окончательный отжим в программе стирки

При выборе программы на дисплее всегда отображается оптимальная скорость окончательного отжима.

В некоторых программах стирки можно выбрать более высокую скорость отжима.

В таблице указана максимальная скорость отжима, которую можно выбрать.

Программа	Об/мин
Хлопок	1600
ECO 40-60	1600
Смешанная	1200
Тонкое бельё	900
QuickPowerWash	1600
Автоматическая +	1400
Шерсть 	1200
Шёлк 	600
Экспресс 20	1200
Сорочки	900
Джинсы	900
Тёмные вещи	1200
Спортивное бельё	1200
Спортивная обувь	600
Верхняя одежда	800
Пропитывание	1000
Пуховые изделия	1200
Перины	1200
Подушки	1200
Хлопок Гигиена	1600
Гардины	600
Новые вещи	1200
Только полоскание	1600
Накрахмаливание	1200
Слив/Отжим	1600
Хлопок 	1400
Очистить машину	600

## Отжим

---

### Отказ от окончательного отжима (опция «Без слива»)

- Выберите опцию *Без слива*.

В опции «Без слива» после завершающего цикла полоскания бельё остаётся лежать в воде. Это позволяет уменьшить образование складок на белье, если оно не будет вынута из машины сразу по окончании программы.

### Окончание программы с отжимом

Оптимальная скорость отжима для программы стирки установлена. Можно изменить установленную скорость отжима.

- Коснитесь сенсорной кнопки *Изменить скор. отжим..*
- Выберите нужную скорость отжима.
- Запустите окончательный отжим с помощью сенсорной кнопки *Старт/Стоп*.

### Окончание программы без отжима

- Коснитесь сенсорной кнопки *Изменить скор. отжим..*
- Выберите скорость отжима *0 об/мин (без отжима)*.
- Коснитесь сенсорной кнопки *Старт/Стоп*.

### Промежуточный отжим

Бельё отжимается после основной стирки и между циклами полоскания. При уменьшении скорости окончательного отжима скорость промежуточного отжима также уменьшается.

### Отказ от промежуточного отжима и окончательного отжима

- Коснитесь сенсорной кнопки *Скор. отжима*.
- Выберите настройку *0 об/мин*.



После окончательного цикла полоскания вода сливается, и включается функция защиты от сминания.

При этой установке в некоторых программах выполняется дополнительный цикл полоскания.

## Обзор программ

<b>Хлопок</b>		<b>от 90 °С до хол.</b>	<b>максимум 9,0 кг</b>
Изделия	Столовое бельё и т. д., текстильные изделия из хлопка, льна или смешанных волокон		
Совет	При особых требованиях к гигиене выбирайте установку температуры 60 °С или выше.		
<b>ECO 40-60</b>			<b>максимум 9.0 кг</b>
Изделия	для обычного загрязнённого белья из хлопка		
Совет	За один цикл стирки можно выстирать партию из смешанного хлопчатобумажного белья при температурах 40 °С и 60 °С. Программа наиболее эффективна для стирки хлопчатобумажного белья по расходу электроэнергии и воды.		
<b>Указание для организаций, занимающихся испытаниями:</b>			
Программа испытаний для соблюдения Директивы по экологическим требованиям к энергопотребляющей продукции № 2019/2023 и маркировка в соответствии с постановлением № 2019/2014.			
При проведении сравнительных испытаний дозирование в системе TwinDos должно быть выключено.			
<b>Смешанная</b>		<b>От 60 °С до хол.</b>	<b>максимум 4,0 кг</b>
Изделия	Текстильные изделия из синтетических, смесовых волокон или хлопка, не требующие бережного ухода		
Совет	При стирке легко мнущихся изделий уменьшите скорость окончательного отжима.		
<b>Тонкое бельё</b>		<b>От 60 °С до хол.</b>	<b>максимум 3,0 кг</b>
Изделия	Для чувствительных изделий из синтетических волокон, смесовых тканей, вискозы, обработанного хлопка		
Совет	Для сильно мнущихся текстильных изделий отказаться от выбора скорости отжима.		
<b>QuickPowerWash</b>		<b>60–40 °С</b>	<b>максимум 4,0 кг</b>
Изделия	Для слегка или средне загрязнённых текстильных изделий, которые также можно стирать в программе <i>Хлопок</i>		
Совет	Бельё стирается особенно быстро и тщательно благодаря усиленному смачиванию и специальному ритму стирки.		

## Обзор программ

<b>Автоматическая +</b>		<b>От 40 °С до хол.</b>	<b>максимум 6,0 кг</b>
Изделия	Партии отсортированного по цвету белья для программ <i>Хлопок</i> и <i>Смешанная</i>		
Совет	Наилучший результат стирки и бережный уход для каждой партии белья достигаются за счет автоматически настроенных параметров стирки (например, уровень воды, ритм стирки и вид отжима).		
<b>Шерсть </b>		<b>От 40 °С до хол.</b>	<b>максимум 2,0 кг</b>
Изделия	Текстильные изделия из чистой шерсти или с добавлением шерсти, для которых производитель разрешает машинную стирку		
Совет	При стирке легко мнущихся изделий обратите внимание на скорость окончательного отжима.		
<b>Шёлк </b>		<b>От 30 °С до хол.</b>	<b>максимум 1,0 кг</b>
Изделия	Шёлк и любые изделия, которые не содержат шерсть и для которых производитель разрешает машинную стирку		
Совет	Стирайте тонкие колготки и бюстгалтеры в мешке для стирки.		
<b>Экспресс 20</b>		<b>От 40 °С до хол.</b>	<b>максимум 3,5 кг</b>
Изделия	Текстильные изделия из хлопка, которые почти не были в носке или имеют лишь незначительные загрязнения		
Совет	Опция <i>Короткая</i> автоматически активирована.		
<b>Сорочки</b>		<b>От 60 °С до хол.</b>	<b>максимум 1,0 кг/2,0 кг</b>
Изделия	Сорочки и блузки из хлопка и смешанных волокон		
Совет	<ul style="list-style-type: none"> <li>- Предварительно обработайте воротнички и манжеты в зависимости от степени загрязнения.</li> <li>- Для сорочек и блузок из шёлка используйте программу <i>Шёлк</i>.</li> <li>- Если предварительно установленная опция <i>Лёгкое разглаживание</i> будет отключена, максимальная загрузка повысится до 2,0 кг.</li> </ul>		

## Обзор программ

<b>Джинсы</b>		<b>От 60 °С до хол.</b>	<b>максимум 3,0 кг</b>
Совет	<ul style="list-style-type: none"><li>- Изделия из джинсового материала стирайте вывернутыми наизнанку.</li><li>- При первых стирках джинсовая одежда часто немного «линяет». Поэтому тёмные и светлые изделия стирайте отдельно.</li><li>- Перед стиркой застегните пуговицы и застёжки-молнии.</li></ul>		
<b>Тёмные вещи</b>		<b>От 60 °С до хол.</b>	<b>максимум 3,0 кг</b>
Изделия	Чёрное и тёмное бельё из хлопка и смесовых тканей		
Совет	Стирайте изделия, вывернув их наизнанку.		
<b>Спортивное бельё</b>		<b>От 60 °С до хол.</b>	<b>максимум 3,0 кг</b>
Изделия	Одежда для спорта и фитнеса, например трикотаж, брюки, спортивная одежда из микрофибры и флиса		
Совет	<ul style="list-style-type: none"><li>- Не используйте кондиционер</li><li>- Учитывайте информацию производителя на этикетке по уходу.</li></ul>		
<b>Спортивная обувь</b>		<b>От 40 °С до хол.</b>	<b>максимум 2 пары обуви</b>
Изделия	Только спортивная обувь (не кожаная)		
Совет	<ul style="list-style-type: none"><li>- Учитывайте информацию производителя на этикетке по уходу.</li><li>- Перед стиркой предварительно удалите грубые загрязнения щёткой.</li><li>- Застегните застёжки на липучке.</li><li>- Не используйте кондиционер.</li><li>- Для сушки в сушильной машине используйте специальную корзину.</li></ul>		

## Обзор программ

<b>Верхняя одежда</b>		<b>От 40 °С до хол.</b>	<b>максимум 2,5 кг</b>
Изделия	Функциональная одежда, например, куртки и брюки из мембранных материалов, например, Gore-Tex®, SYMPATEX®, WINDSTOPPER® и т.д.		
Совет	<ul style="list-style-type: none"><li>- Застегните липучки и застёжки-молнии</li><li>- Не используйте кондиционер</li><li>- При необходимости свежeweыстиранную верхнюю одежду можно дополнительно обработать в программе <i>Пропитывание</i>. Пропитывать одежду после каждого цикла стирки не рекомендуется.</li></ul>		
<b>Пропитывание</b>		<b>40 °С</b>	<b>максимум 2,5 кг</b>
Изделия	Для дополнительной обработки изделий из микроволокна, лыжных костюмов или скатертей преимущественно из синтетических волокон для придания изделиям грязе- и водоотталкивающих свойств		
Совет	<ul style="list-style-type: none"><li>- Изделия должны быть свежeweыстиранными и отжатыми или высушенными.</li><li>- Для достижения оптимального эффекта рекомендуется термическая обработка. Термическая обработка обеспечивается сушкой в сушильной машине или глажением.</li></ul>		
<b>Пуховые изделия</b>		<b>От 60 °С до хол.</b>	<b>максимум 2,0 кг</b>
Изделия	Куртки, спальные мешки, подушки и другие текстильные изделия с наполнителем из пуха		
Совет	<ul style="list-style-type: none"><li>- Перед стиркой удалите воздух из белья, чтобы избежать чрезмерного пенообразования. Для этого либо положите изделие в узкий мешок для стирки, либо перевяжите его лентой, пригодной для стирки.</li><li>- Следуйте инструкциям на этикетке по уходу</li></ul>		



## Обзор программ

<b>Перины</b>		<b>От 60 °С до хол.</b>	<b>максимум 2,5 кг 1 перина 2,20 м x 2,00 м</b>
Изделия	Одеяла и подушки с наполнителем из пера или пуха		
Совет	<ul style="list-style-type: none"> <li>- Перед стиркой удалите воздух из белья, чтобы избежать чрезмерного пенообразования. Для этого либо положите изделие в узкий мешок для стирки, либо перевяжите его лентой, пригодной для стирки.</li> <li>- Следуйте инструкциям на этикетке по уходу</li> </ul>		
<b>Подушки</b>		<b>От 60 °С до хол.</b>	<b>2 подушки (40 x 80 см) или 1 подушка 80 x 80 см</b>
Изделия	Пригодные для стирки подушки с синтетическим наполнителем		
Совет	<ul style="list-style-type: none"> <li>- Перед стиркой удалите воздух из белья, чтобы избежать чрезмерного пенообразования. Для этого либо положите изделие в узкий мешок для стирки, либо перевяжите его лентой, пригодной для стирки.</li> <li>- Следуйте инструкциям на этикетке по уходу</li> </ul>		
<b>Хлопок Гигиена</b>		<b>От 90 °С до 60 °С</b>	<b>максимум 9,0 кг</b>
Изделия	Текстильные изделия из хлопка или льна, которые имеют непосредственный контакт с кожей или для которых существуют особые гигиенические требования, например, нижнее бельё, постельное бельё, постельные чехлы (наматрасники)		
Совет	<ul style="list-style-type: none"> <li>- Надёжное устранение вирусов и бактерий благодаря сочетанию опции <i>Для аллергиков</i> и дозирования моющих средств через систему TwinDos с UltraPhase1 и 2. Проверено и одобрено университетом Альбштадт-Зигмаринген.</li> <li>- Увеличенное время выдержки температуры по сравнению с программой <i>Хлопок</i>.</li> <li>- Следуйте инструкциям, указанным производителем на этикетке по уходу.</li> </ul>		
<b>Гардины</b>		<b>От 40 °С до хол.</b>	<b>максимум 2,0 кг</b>
Изделия	Гардины, для которых производитель разрешает машинную стирку		
Совет	<ul style="list-style-type: none"> <li>- Для удаления пыли автоматически выбирается опция <i>Предварительная стирка</i>.</li> <li>- Для гардин из мнущегося материала уменьшите скорость отжима или отключите его.</li> <li>- Удалите имеющиеся в гардинах ролики.</li> </ul>		

## Обзор программ

<b>Новые вещи</b>		<b>От 40 °С до хол.</b>	<b>максимум 2,0 кг</b>
Изделия	Новые текстильные изделия из хлопка, синтетических волокон и новые махровые изделия		
Совет	Из тканей удаляются остатки химических веществ, используемых при производстве.		
<b>Только полоскание</b>		<b>максимум 8,0 кг</b>	
Изделия	Для прополаскивания текстильных изделий, выстиранных вручную		
Совет	При стирке легко мнущихся изделий обратите внимание на скорость окончательного отжима.		
<b>Накрахмаливание</b>		<b>максимум 8,0 кг</b>	
Изделия	Требующие крахмаливания скатерти, салфетки, рабочая одежда		
Совет	<ul style="list-style-type: none"> <li>- При стирке легко мнущихся изделий обратите внимание на скорость окончательного отжима.</li> <li>- Бельё для крахмаливания должно быть свежевывстиранным, но без использования кондиционера.</li> </ul>		
<b>Слив/Отжим</b>		<b>–</b>	
Совет	<ul style="list-style-type: none"> <li>- Для выполнения только слива: скорость отжима установите 0 об/мин.</li> <li>- Учитывайте выбранную скорость отжима</li> </ul>		
<b>Хлопок</b> 		 / 	<b>максимум 9,0 кг</b>
Изделия	Среднезагрязнённое бельё из хлопка		
Совет	<ul style="list-style-type: none"> <li>- Данная программа стирки белья из хлопка — самая эффективная с точки зрения потребления электроэнергии и воды.</li> <li>- В программе  достигнутая температура стирки ниже, чем 60 °С, качество стирки соответствует программе Хлопок 60 °С.</li> </ul>		
<b>Указание для испытательных организаций:</b>			
Тестовые программы по норме EN 60456 и нанесение маркировки с данными энергопотребления согласно распоряжению 1061/2010			
При проведении сравнительных испытаний дозирование TwinDos должно быть выключено.			

## Чистка и уход

У стиральной машины имеется 2 программы по уходу за ней.

1. Очистка машины для очистки стиральной машины.
2. Очистка TwinDos для ухода за отсеками TwinDos ①/②. Дополнительную информацию вы найдёте в главе «Чистка и уход», разделе «Очистка системы TwinDos».

Очистить машину	85 °C	без загрузки
<p>Из-за частых стирок с низкими температурами возникает опасность появления микроорганизмов в стиральной машине, что может привести к образованию налета в приборе, появлению пятен на белье и затхлому запаху.</p> <p>Благодаря очистке стиральной машины количество микроорганизмов и грибков заметно сокращается, уменьшается налёт и предотвращается образование запахов.</p>		
Совет	<ul style="list-style-type: none"> <li>- Оптимального результата вы достигнете при использовании средства Miele для чистки посудомоечных и стиральных машин IntenseClean. В качестве альтернативы возможно применение универсального порошкообразного моющего средства.</li> <li>- Добавьте средство для чистки или универсальное моющее средство непосредственно в барабан.</li> <li>- Не загружайте бельё в машину. Очистка выполняется при пустом барабане.</li> </ul>	

## Опции

---

Вы можете дополнить программы стирки с помощью опций.

### Короткая

Выполнение программы сокращается. Усиливается механическое воздействие при стирке, и повышается расход электроэнергии.

### Больше воды

Уровень воды при стирке и полоскании повышается.

Вы можете повлиять на степень повышения уровня воды, как описано в главе «Установки», раздел «Уровень Больше воды».

### Доп. цикл полоскания

Для особенно хорошего результата полоскания может быть включён дополнительный цикл полоскания.

### SingleWash





Для эффективной стирки очень маленькой партии белья (< 1 кг) в обычной программе. Время стирки сокращается.

Учитывайте следующие рекомендации:

- Используйте жидкое моющее средство.
- Уменьшите количество моющего средства максимум на 50 % от указанного значения для половинной загрузки.

### Лёгкое разглаживание

Для уменьшения образования складок бельё разглаживается в конце программы. Для получения оптимального результата уменьшите максимальную загрузку на 50 %. Обращайте внимание на данные, отображаемые на дисплее. При уменьшении загрузки улучшается конечный результат.

Одежда должна быть пригодна для машинной сушки   и глажки  .

### Предварительная

Для удаления сильных загрязнений, например пыли, песка.

### Замачивание

Для особенно сильно загрязнённого белья с пятнами, содержащими белковые вещества.





Вы можете выбрать время замачивания от 30 минут до 6 часов с шагом в 30 минут, как описано в главе «Установки».

Заводская настройка составляет 30 минут.

## Интенсивная

Для особенно загрязнённого и износоустойчивого белья. Благодаря усиленной механической нагрузке на ткань при стирке и повышенному тепловому воздействию улучшается результат стирки.


## Для аллергиков

Применяется при повышенных гигиенических требованиях. Увеличивается время выдержки температуры при стирке, расход воды на полоскание, что улучшает качество полоскания, но повышает расход электроэнергии. Партия белья должна быть пригодна для машинной сушки   и глажки  .

## Особенно бережно

Уменьшаются интенсивность вращения барабана и длительность стирки. Слабо загрязнённые текстильные изделия стираются более бережно.

## Особенно тихо

Уровень производимого шума во время программы стирки понижается. Используйте эту функцию, если вы хотели бы запустить программу стирки во время отдыха. Скорость окончательного отжима автоматически устанавливается на  (без слива). Продолжительность программы увеличивается.

## Окончание полоскания (Без слива)

По окончании последнего цикла полоскания бельё не отжимается, а остаётся лежать в воде. Это позволяет уменьшить образование складок на белье, если оно не будет вынуто из машины сразу по окончании программы.

К каждой программе можно добавить только индивидуальный набор опций. Опция, которая недопустима для какой-либо программы стирки, не предлагается к выбору. Обзор представлен в таблице «Обзор программ стирки и опций».

## Обзор программ стирки и опций

	Короткая	Больше воды	Доп. цикл полоскания	SingleWash	Лёгкое разглаживание
Хлопок	●	●	●	●	●
ECO 40-60	–	–	–	–	–
Смешанная	●	●	●	●	●
Тонкое бельё	●	●	●	●	●
QuickPowerWash	✓	–	–	●	●
Автоматическая +	●	●	●	●	●
Шерсть 	–	–	–	●	–
Шёлк 	–	–	–	●	–
Экспресс 20	✓	–	–	–	●
Сорочки	●	●	●	●	✓
Джинсы	●	●	●	●	●
Тёмные вещи	●	●	●	●	✓
Спортивное бельё	●	●	●	●	●
Спортивная обувь	–	●	–	–	–
Верхняя одежда	●	●	●	–	–
Пропитывание	–	–	–	–	–
Пуховые изделия	●	●	●	–	–
Перины	●	●	●	–	–
Подушки	●	●	●	–	–
Хлопок Гигиена	●	●	●	–	●
Гардины	●	●	●	–	●
Новые вещи	–	●	●	●	●
Только полоскание	–	●	–	–	–
Накрахмаливание	–	●	–	–	–
Хлопок 	●	●	●	●	●

## Обзор программ стирки и опций

Предварительная	Замачивание	Интенсивная	Для аллергиков	Особенно бережно	Особенно тихо	Окончание полоскания
●	●	●	●	●	●	●
-	-	-	-	-	-	-
●	●	●	●	●	●	●
●	●	-	●	●	●	●
-	-	-	-	-	-	●
●	●	-	●	●	●	●
-	-	-	-	-	●	●
-	-	-	-	-	●	●
-	-	-	-	-	-	●
●	●	-	●	●	●	●
●	●	-	●	●	●	●
●	●	-	●	●	●	●
●	●	-	●	●	●	●
●	●	-	●	●	●	●
-	-	-	-	-	●	●
●	●	-	-	●	●	●
-	-	-	-	-	-	●
●	-	-	●	●	●	●
●	-	-	●	●	●	●
●	-	-	●	●	●	●
●	●	-	●	●	●	●
✓	-	-	●	●	●	●
-	-	-	-	●	●	●
-	-	-	-	-	-	●
-	-	-	-	-	-	●
●	●	●	●	●	●	●

● = можно выбрать

✓ = включено автоматически

- = нельзя выбрать

## Выполнение программы

	Основная стирка		Полоскание		Отжим
	Уровень воды	Ритм стирки	Уровень воды	Циклы полоскания	
Хлопок		<b>(A)</b>		2-5 <sup>1,2,3</sup>	✓
ЕСО 40-60		<b>(A)</b>		2-3 <sup>2</sup>	✓
Смешанная		<b>(B)</b>		2-4 <sup>2,3</sup>	✓
Тонкое бельё		<b>(C)</b>		2-4 <sup>2,3</sup>	✓
QuickPowerWash		<b>(A)</b>		2	✓
Автоматическая +		<b>(A)(B)</b>		2-4 <sup>2,3</sup>	✓
Шерсть		<b>(E)</b>		2	✓
Шёлк		<b>(E)</b>		2	✓
Экспресс 20		<b>(A)</b>		1	✓
Сорочки		<b>(C)</b>		3-4 <sup>3</sup>	✓
Джинсы		<b>(B)</b>		2-4 <sup>2,3</sup>	✓
Тёмные вещи		<b>(B)</b>		3-5 <sup>2,3</sup>	✓
Спортивное бельё		<b>(C)</b>		2-3 <sup>3</sup>	✓
Спортивная обувь		<b>(D)</b>		2	✓
Верхняя одежда		<b>(C)</b>		3-4 <sup>3</sup>	✓
Пропитывание	—	<b>(B)</b>		1	✓
Пуховые изделия <sup>4</sup>		<b>(C)</b>		3-4 <sup>3</sup>	✓
Перины		<b>(C)</b>		3-4 <sup>3</sup>	✓
Подушки <sup>4</sup>		<b>(C)</b>		3-4 <sup>3</sup>	✓
Хлопок Гигиена		<b>(A)</b>		2-5 <sup>1,2,3</sup>	✓
Пердета		<b>(C)</b>		3-4 <sup>3</sup>	✓
Новые вещи		<b>(B)</b>		2-3 <sup>3</sup>	✓
Только полоскание	—	—		2	✓
Накрахмаливание		<b>(B)</b>	—	—	✓
Хлопок		<b>(A)</b>		2-5 <sup>2,3</sup>	✓



-  = низкий уровень воды  
 = средний уровень воды  
 = высокий уровень воды  
Ⓐ = интенсивный ритм  
Ⓑ = нормальный ритм  
Ⓒ = чувствительный ритм  
Ⓓ = ритм раскачивания  
Ⓔ = ритм ручной стирки  
✓ = выполняется  
– = не выполняется

Стиральная машина оснащена электронным управлением с функцией автоматического контроля загрузки. Машина автоматически определяет необходимый для стирки расход воды в зависимости от количества белья и его способности впитывать воду.

Приведённая здесь информация о выполнении программ всегда относится к основной программе при максимальной загрузке.



Индикация вашей машины в любое время в ходе выполнения программы стирки проинформирует вас о достигнутом этапе программы.

## Особенности выполнения программы

### Защита от сминания:

После завершения программы барабан вращается ещё максимум 30 минут, предотвращая образование складок на белье.

Исключение: в программах

*Шерсть*  и *Шёлк*  защита от сминания не выполняется.

Стиральную машину можно открыть в любое время.


1) Начиная с выбранной температуры 60°C и выше выполняются 2 цикла полоскания. При выборе температуры менее 60°C выполняются 3 цикла полоскания.

2) Дополнительный цикл полоскания проводится, если:

- в барабане образовалось слишком много пены
- скорость окончательного отжима менее 700 об/мин

3) Дополнительный цикл полоскания проводится при:


- выборе опции *Дополнительн. полоскание*

4) Повышенная скорость отжима: перед циклом стирки выполняется форсированный отжим для удаления воздуха из пухового наполнителя. После этого вода для основной стирки подаётся через ячейку .

# Выполнение программы

## PowerWash

Разработанная компанией Miele технология PowerWash применяется в следующих программах стирки:

- Хлопок (при небольшой и средней загрузке)
- ECO 40-60 (при небольшой и средней загрузке)
- Смешанная
- Сорочки
- Автоматическая +
- Тонкое бельё
- Хлопок  (при небольшой и средней загрузке)

## Принцип действия



При обычном способе для стирки используется больше воды, чем может впитать бельё. Всё это количество воды необходимо нагреть.

При использовании технологии PowerWash воды используется лишь немногим больше, чем может впитать бельё. Вода, которая не впиталась в бельё, нагревает барабан и бельё и всё время орошает его. Благодаря этому снижается потребление электроэнергии.

## Активация

Функция PowerWash **автоматически** активируется в вышеуказанных программах.

В следующих случаях PowerWash не выполняется:

- выбранная скорость окончательного отжима менее 600 об./мин
- для этапа основной стирки выбрана опция дозирования с помощью капсул (, )
- температура стирки превышает 60 °C
- выбраны опции *Предварительная* или *Больше воды*
- в программе *Хлопок* находится большее количество загруженного белья

## Особенности

### - Фаза смачивания

До начала выполнения программы стирки стиральная машина несколько раз выполняет отжим. При этом отжатая вода снова орошает бельё для достижения его оптимальной пропитки водой.

В конце фазы смачивания устанавливается оптимальный уровень воды. При необходимости стиральная машина откачивает воду и добавляет немного свежей воды.

### - Шумы в фазе нагрева

Нагревание белья и барабана может сопровождаться необычными шумами (моторными шумами).

## Прерывание программы

В любое время после запуска программы стирки можно отменить её выполнение.

- Коснитесь сенсорной кнопки *Старт/Стоп*.

На дисплее появится:

**i** Вы хотели бы прервать программу?

- Выберите да.

На дисплее появится:

Программа прервана.

Стиральная машина откачивает моющий раствор.



- Дождитесь, когда дверца разблокируется.
- Откройте дверцу.
- Достаньте бельё.

## Выбор другой программы

- Закройте дверцу.
- Выберите нужную программу.
- При необходимости добавьте моющие средства в отсек для моющих средств и добавок.
- Коснитесь сенсорной кнопки *Старт/Стоп*.

Начинается запуск новой программы.

## Прерывание программы

- Выключите стиральную машину кнопкой .
- Для продолжения работы снова включите стиральную машину кнопкой .

## Изменение программы (защитная блокировка)

После запуска программы невозможно изменить программу, температуру, скорость отжима или дополнительные опции. Таким образом блокировка защищает прибор от несанкционированного использования, например, детьми.

Если стиральная машина выключается в текущей программе, то функция режима ожидания не полностью отключает машину через 15 минут. В барабане ещё может находиться вода, поэтому функции безопасности остаются активными.

## Символы по уходу

Стирка	
Градусы, указанные в символе «Резервуар», указывают на максимальную температуру, при которой можно стирать изделие.	
	Нормальное механическое воздействие
	Щадящее механическое воздействие
	Крайне щадящее механическое воздействие
	Ручная стирка
	Не предназначено для стирки

### Пример выбора программ

Программа	Символы по уходу
Хлопок	
Смешанная	
Тонкое бельё	
Шерсть	
Шёлк	
Экспресс 20	
Автоматическая плюс	

Сушка	
	Нормальная температура
	Низкая температура
	Не предназначено для машинной сушки

Глажка утюгом и гладильным катком	
	ок. 200 °С
	ок. 150 °С
	ок. 110 °С
	Глажка с паром может нанести необратимый ущерб.
	Нельзя гладить утюгом/гладильным катком

Профессиональная чистка	
	Чистка с помощью химических средств (Химчистка) Буквы означают чистящие вещества.
	Аква чистка
	Химчистка не допускается

Отбеливание	
	Допускаются любые отбелочные окислительные средства
	Допускаются только кислотные отбеливатели
	Отбеливание не допускается

## Создание персональной программы

Индивидуально составленную программу стирки можно сохранить под собственным названием.

### Возможность 1

- На дисплее отображается главное меню. Коснитесь сенсорной кнопки Персональн. программы.

Индикация на дисплее переходит в меню персональных программ.

Коснитесь сенсорной кнопки *создать*.

Дисплей переключается на индикацию меню созд. персон. прогр-му.

- Выберите нужную программу.
- Выберите все нужные программные установки.
- Затем выберите *сохранить*.
- Задайте название.

### Возможность 2

Вы можете сохранить выбранную программу стирки перед её запуском в качестве персональной.

- Перед запуском программы коснитесь сенсорной кнопки ☆ *сохранить*.
- Задайте название.

Если сохранено уже 12 персональных программ, то сенсорная кнопка *создать* или ☆ *сохранить* отображаться не будет. Удалите существующие персональные программы, чтобы создать новые.

## Ввести название

Выбирайте короткие, точные названия.

- Коснитесь нужных букв или символов.
- Подтвердите сенсорной кнопкой *сохранить*.

Программа стирки сохраняется в списке персональных программ.

## Изменение персональной программы

Вы можете переименовать, удалить или переместить сохранённую персональную программу.

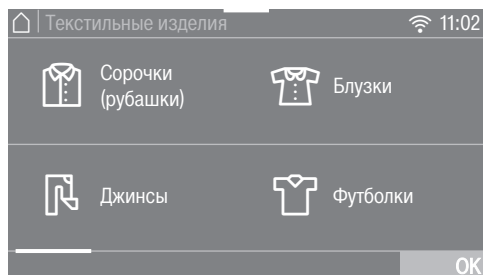
- В главном меню выберите сенсорную кнопку Персональн. программы.
- Коснитесь персональной программы, которую вы хотите изменить, до тех пор, пока не откроется контекстное меню.
- Выберите переименовать, удалить или переместить.

## Ассистент стирки

Ассистент стирки поможет вам при стирке одежды и белья с разными указаниями по уходу на ярлыках. С помощью меню выбора текстильных изделий составляется программа стирки, подходящая для вашей партии белья.

- Перелистните главное меню на вторую страницу.
- Коснитесь сенсорной кнопки *Ассистент стирки*.

На дисплее появляется индикация списка текстильных изделий.



- Коснитесь сенсорной кнопки текстильного изделия, которое соответствует вашему изделию или партии белья.

Выбранное изделие выделяется оранжевым цветом. Вы можете выбрать несколько текстильных изделий.

При выборе некоторых текстильных изделий на дисплее появятся полезные советы.

- Подтвердите выбор нажатием сенсорной кнопки *OK*.
- Следуйте дальнейшим указаниям на дисплее.

В заключение на дисплее появится итог выбора параметров.





- Подтвердите сенсорной кнопкой *OK* или выберите *изменить*, если вы хотели бы что-либо изменить в выборе.

Настроенная на ваше бельё программа готова к запуску.

**Совет:** Вы можете также дополнительно выбрать отдельные настройки программы, например, *Опции*, прежде чем запустить программу.

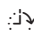
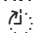

С помощью таймера можно выбрать время до запуска программы, а также время окончания программы. Вы можете отложить запуск программы максимум на 24 часа.

## Настройка таймера

- Коснитесь сенсорной кнопки  Таймер.
- Выберите опцию  Окончание в или  Запуск в.
- Установите часы и минуты и подтвердите это сенсорной кнопкой  ОК.

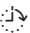
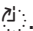
## Изменение настроек таймера

Перед запуском программы можно изменить выбранное время таймера.



- Коснитесь сенсорной кнопки  или .
- Измените по желанию указанное время и подтвердите его сенсорной кнопкой  ОК.

## Удаление таймера

Перед запуском программы можно удалить выбранное время таймера.


- Коснитесь сенсорной кнопки  или .

На дисплее отображается выбранное время таймера.

- Коснитесь сенсорной кнопки  удалить.
- Подтвердите сенсорной кнопкой  ОК.

Выбранное время таймера удаляется.

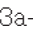
## Запуск таймера

- Коснитесь сенсорной кнопки  *Старт/Стоп*.

Дверца блокируется, и на дисплее отображается время до запуска программы.

После запуска программы выбранное время таймера можно изменить или отменить только с помощью прерывания программы.

Можно в любое время произвести немедленный запуск программы.

- Коснитесь сенсорной кнопки  Запустить сейчас.


## SmartStart

С помощью функции *SmartStart* вы определяете период времени, когда работа стиральной машины будет запускаться автоматически. Запуск выполняется с помощью сигнала, например, от вашего предприятия по энергоснабжению, когда тариф на электроэнергию будет наиболее выгодным.

Эта функция активна, если настройка *SmartGrid* включена.

Период времени, который можно задать, составляет от 1 минуты до 24 часов. В этот период стиральная машина ожидает сигнала от предприятия по энергоснабжению. Если в заданном периоде времени не будет передан сигнал, стиральная машина начнёт программу стирки.

## Установка периода времени

Если в настройках вы активировали функцию *SmartGrid*, то после касания сенсорной кнопки  Таймер будет отображаться не *Запуск в* или *Окончание в*, а *SmartStart до* или *SmartFinish до* (см. главу «Настройки», раздел «*SmartGrid*»).

Порядок действий при этом такой же, как и при установке времени для отсрочки старта.

- Установите нужное время и подтвердите установку с помощью сенсорной кнопки *OK*.
- Коснитесь сенсорной кнопки *Старт/Стоп*, чтобы запустить программу стирки с функцией *SmartStart*.

Выбранная программа запускается автоматически, как только будет передан сигнал предприятием по энергоснабжению или наступит самый поздний из возможных момент запуска программы.

Изменение или удаление функции *SmartStart* выполняется, как описано в разделах «Изменение настроек таймера» и «Удаление таймера».



## Правильный выбор моющих средств

Вы можете использовать любые моющие средства, предназначенные для бытовых автоматических стиральных машин. Указания по применению и дозировке приводятся на упаковке моющего средства.

### Дозировка зависит от:

- степени загрязненности белья
  - количества белья
  - жесткости воды
- Если Вы не знаете уровень жесткости воды, запросите данные на Вашем предприятии водоснабжения.

### Смягчитель воды

Для экономии моющего средства при жесткости в диапазонах II и III Вы можете добавлять смягчитель воды. Правильная дозировка указана на его упаковке. Сначала дозируйте моющее средство, затем - смягчитель.

При этом дозировка моющего средства будет такой, как для диапазона жесткости I.

### Уровни жесткости воды

Диапазон жесткости	Общая жесткость в ммоль	немецкие градусы жесткости °d
мягкая (I)	0 – 1,5	0 – 8,4
средняя (II)	1,5 – 2,5	8,4 – 14
жесткая (III)	свыше 2,5	свыше 14

## Помощь при дозировке

Используйте для дозировки предлагаемые производителями моющих средств вспомогательные средства (пластиковые дозаторы в форме шарика), особенно для дозировки жидких моющих средств.

## Многоразовые упаковки

При покупке моющих средств используйте, если возможно, многоразовые (повторно наполняемые) упаковки для уменьшения количества отходов.

## Средства для ухода за бельем

### Кондиционер

придает изделиям мягкость на ощупь и снижает их статический заряд при последующей машинной сушке.

### Добавки для придания формы

являются синтетическим средством накрахмаливания и придают изделиям жесткость на ощупь.

### Крахмал

придает изделиям жесткость и плотность.

## Моющие средства

### Отдельное использование кондиционера, добавки для придания формы или крахмаливание

Крахмал необходимо подготовить, как указано на упаковке.

**Совет:** При ополаскивании с кондиционером активировать опцию Больше воды.

### Дозирование через отсек для моющих средств и добавок


- Наполните кондиционером ячейку ☼ или вставьте капсулу.
- Наполните жидким крахмалом/добавкой для придания формы ячейку ☼ и наполните порошкообразным или полужидким крахмалом/добавкой ячейку ☐.
- Выберите программу Полоскание.
- Если необходимо, откорректируйте скорость отжима.
- При использовании капсулы коснитесь сенсорной кнопки CapDosing и активируйте капсулу.
- Коснитесь сенсорной кнопки *Старт/Стоп*.

### Дозирование с помощью системы TwinDos

Ёмкость для автоматического дозирования должна быть наполнена кондиционером.

- Выберите программу Полоскание.
- Если необходимо, откорректируйте скорость отжима.
- Коснитесь сенсорной кнопки TwinDos.
- Коснитесь сенсорной кнопки *вкл.*, чтобы активировать TwinDos.
- Коснитесь сенсорной кнопки *Старт/Стоп*.

### Обесцвечивание/окрашивание






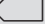
 Повреждения вследствие использования обесцвечивающих средств с добавлением хлора. Обесцвечивающие средства с добавлением хлора вызывают коррозию в стиральной машине. Не применяйте обесцвечивающие средства с добавлением хлора в стиральной машине.

Окрашивание в стиральной машине разрешено только в бытовых целях. Применяемая при окрашивании соль при длительном использовании может повредить поверхности из нержавеющей стали. Строго соблюдайте предписания производителя средства.

При окрашивании обязательно выбирайте опцию *Больше воды*.

## Рекомендации по выбору моющих средств Miele

Моющие средства Miele специально разработаны для стиральных машин Miele. Дополнительную информацию о моющих средствах вы найдёте в главе «Моющие средства и средства по уходу».

	Miele UltraPhase 1 и 2	Капсулы Miele		
				
Хлопок	✓	-	✓	✓
ECO 40-60	✓	-	✓	✓
Смешанная	✓	-	✓	✓
Тонкое бельё	✓	✓	✓	-
QuickPowerWash	✓	-	-	-
Автоматическая +	✓	-	✓	✓
Шерсть 	-	✓	-	-
Шёлк 	-	✓	-	-
Экспресс 20	✓	-	✓	-
Сорочки	✓	-	✓	✓
Джинсы	✓	-	✓	-
Тёмные вещи	✓	✓	✓	-
Спортивное бельё	-	✓	-	-
Спортивная обувь	✓	-	-	✓
Верхняя одежда	-	✓	-	-
Пуховые изделия	-	✓	-	-
Перины	-	✓	-	-
Подушки	✓	-	-	-
Хлопок Гигиена	✓	-	✓	✓
Гардины	✓	-	-	✓
Новые вещи	✓	-	✓	-
Только полоскание	-	-	✓	-
Хлопок 	✓	-	✓	✓

✓ Рекомендация

- нет рекомендаций



Специальные моющие средства (например WoolCare)



Средства для ухода за текстильными изделиями (например, кондиционер)



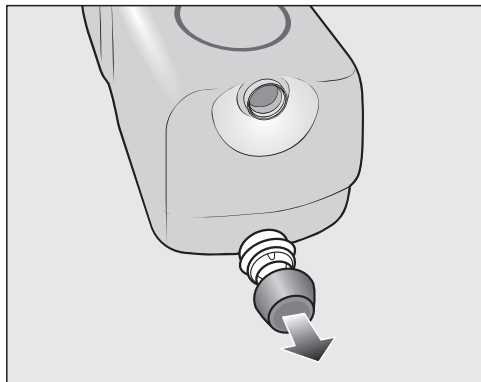
Специальные добавки (например Booster)



# Замена картриджа системы TwinDos

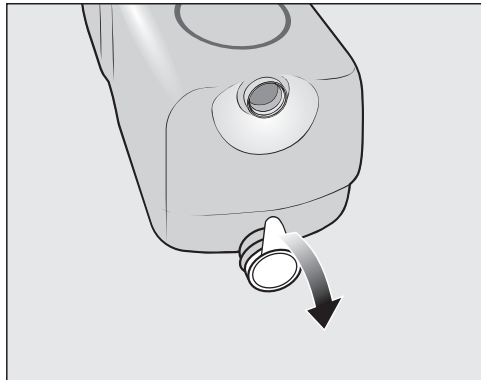
Указание на пустой картридж с моющим средством отображается на дисплее стиральной машины.

## Подготовка картриджа




- Снимите пробку с картриджа.

или



- Полностью снимите плёнку для запайки с картриджа.

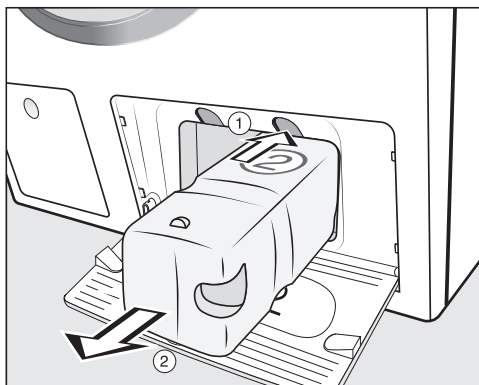
 Опасность повреждений из-за плёнки для запайки

Остатки плёнки могут привести к негерметичности системы TwinDos.

Перед установкой нового картриджа полностью снимайте плёнку для запайки с подающего патрубка.

## Замена картриджа

- Включите стиральную машину.



- ① Для разблокировки нажмите на жёлтую кнопку над картриджем.
- ② Извлеките картридж.

- Вставьте новый картридж.
- Подтвердите сообщения на дисплее.

Счётчик будет сброшен на 0.

## Чистка и уход

### Очистка корпуса и панели управления

**⚠** Опасность поражения электрическим током из-за напряжения сети.

Даже у выключенного прибора компоненты находятся под сетевым напряжением.

Перед чисткой и уходом выньте вилку сетевого кабеля из электро-розетки.

**⚠** Повреждения вследствие попадания воды.

При очистке струёй воды из-за сильного давления вода может попасть в стиральную машину и повредить компоненты.

Не мойте стиральную машину струёй воды из шланга.

- Чистите корпус и панель управления, используя средство для мытья посуды вручную или мыльный раствор, и вытирайте их насухо мягкой салфеткой.
- Очищайте барабан с помощью средства для чистки нержавеющей стали.

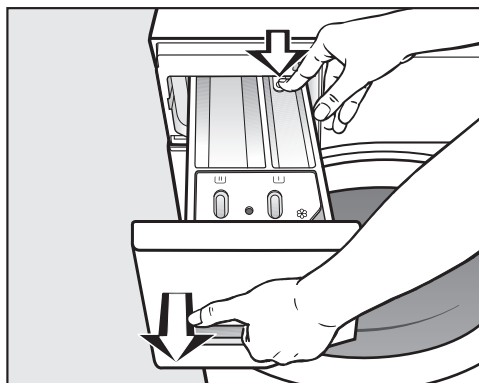
**⚠** Повреждения вследствие использования чистящих средств. Чистящие средства, содержащие растворители, абразивные чистящие средства, средства для чистки стекол или универсального действия могут повредить пластиковые поверхности и другие детали. Не используйте такие чистящие средства.

### Очистка отсека для моющих средств и добавок

Стирка при низких температурах и использование жидких моющих средств способствуют размножению микроорганизмов и образованию налёта в отсеке для моющих средств.

- В целях обеспечения гигиены регулярно чистите весь отсек для моющих средств и добавок, в том числе при использовании исключительно системы TwinDos.



### Извлечение отсека для моющих средств и добавок



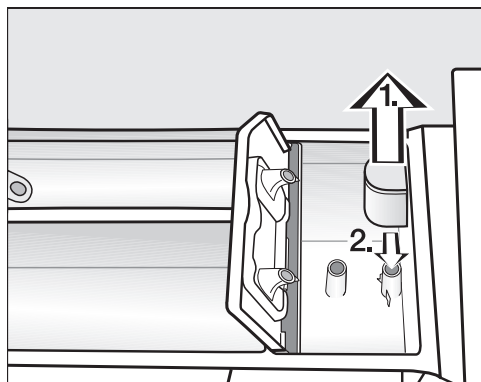
- Выдвиньте отсек для моющих средств и добавок до упора, нажмите на кнопку открывания и извлеките отсек.
- Промойте отсек для моющих средств и добавок тёплой водой.


## Очистка сифона и канала в ячейке

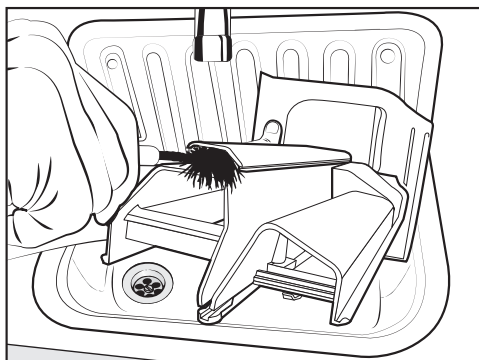


Жидкий крахмал способствует склеиванию. Сифон в ячейке /  перестаёт правильно работать, и она может переполниться.

Особенно тщательно очищайте сифон после неоднократного применения жидкого крахмала.

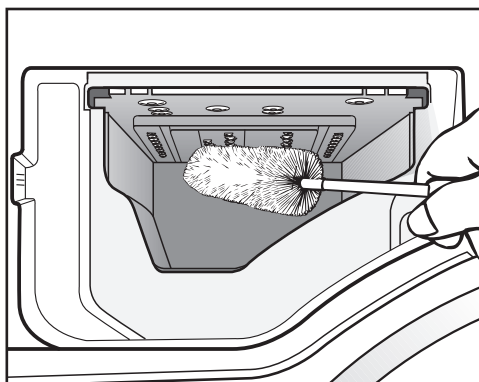


1. Вытяните сифон из ячейки  и промойте под струёй тёплой воды. Также вымойте трубку, на которой находится сифон.
2. Поставьте сифон на место.



- Очистите канал подачи кондиционера тёплой водой и щёткой.

## Очистка места размещения отсека для моющих средств



- С помощью ёршика для мытья бутылок регулярно удаляйте остатки моющих средств и отложения извести с форсунок подачи воды в отсеке.
- Вставьте обратно отсек для моющих средств и добавок.


**Совет:** Для наилучшего высыхания оставьте отсек для моющих средств и добавок приоткрытым.

# Чистка и уход

## Очистка барабана (Гигиена Info)

При стирке с низкими температурами и/или с использованием жидких моющих средств существует опасность появления микроорганизмов и запахов в стиральной машине. Очищайте стиральную машину с помощью программы Очистка машины. Это должно происходить сразу после появления на дисплее сообщения Информация о гигиене: выберите меню «Чистка и уход» и запустите программу «Очистка машины».

## Очистка системы TwinDos

 Повреждения вследствие высыхания моющего средства.

При достаточно длительном перерыве в использовании системы (около 2 месяцев или раньше при повышенной окружающей температуре) моющее средство в трубках может загустеть или засохнуть. В этом случае их очистка должна выполняться специалистом сервисной службы. Очистите систему TwinDos.

Для очистки потребуется чистящий картридж TwinDosCare или много-разовый контейнер TwinDos, который можно приобрести на сайте [www.shop.miele.com](http://www.shop.miele.com).

Стиральная машина оснащена программой очистки системы TwinDos. Благодаря этой программе очищаются трубки внутри стиральной машины.

## Запуск программы чистки и ухода

- Включите стиральную машину.
- Перелистните главное меню на вторую страницу.
- Коснитесь сенсорной кнопки Чистка и уход.

Дисплей переключается на индикацию меню *Чистка и уход*.

- Выберите Очистка TwinDos.
- Коснитесь сенсорной кнопки того контейнера, который нужно очистить.
- Подтвердите информацию Начать процесс очистки? сенсорной кнопкой да.
- Следуйте дальнейшим указаниям на дисплее.

Трубки промываются. Системой TwinDos можно снова пользоваться в любое время.

## Очистка отсека

Остатки моющих средств могут приводить к образованию налипания.

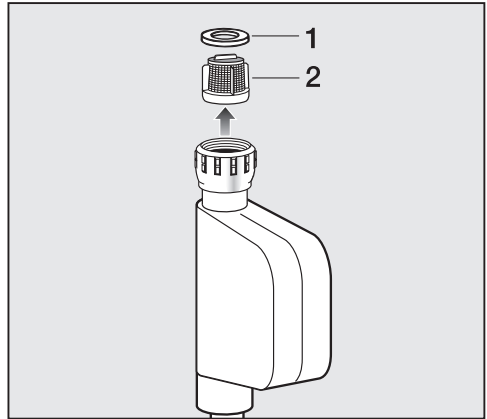
- Очистите внутреннюю область отсека при смене картриджей или ёмкостей влажной салфеткой.



### Чистка фильтра в системе подачи воды

Для защиты заливного клапана стиральная машина оснащена фильтром. Фильтр, находящийся в резьбовом соединении заливного шланга, необходимо проверять через каждые 6 месяцев. При частых перебоях в водоснабжении этот период может быть сокращен.

- Перекройте водопроводный кран.
- Отверните заливной шланг от водопроводного крана.



- Снимите резиновый уплотнитель **1** с направляющей.
- Захватите плоскогубцами или пассатижами край пластикового ситечка **2** и вытащите его.
- Установка фильтра выполняется в обратной последовательности.

Резьбовое соединение плотно наворачните на водопроводный кран и откройте его. В том случае, если вода немного сочится, резьбовое соединение следует подтянуть.

После чистки фильтр **должен** быть установлен обратно.



## Что делать, если ...

Вы можете самостоятельно устранить большинство неполадок, возникающих при ежедневной эксплуатации прибора. Во многих случаях это позволит сэкономить время и денежные средства, так как не придётся вызывать специалиста сервисной службы.





На сайте [www.miele.com/service](http://www.miele.com/service) вы найдёте информацию, как можно самостоятельно исправить неполадки.


Приведённые ниже таблицы помогут найти причины возникновения неисправности или ошибки и устранить их.

### Не запускается ни одна программа стирки

Проблема	Причина и устранение
<b>Дисплей остается темным, и индикатор кнопки Старт/Стоп не горит.</b>	Отсутствует электропитание стиральной машины. <ul style="list-style-type: none"><li>■ Проверьте, вставлена ли вилка в розетку.</li><li>■ Проверьте, в порядке ли предохранитель.</li></ul>
	Стиральная машина автоматически выключилась (функция энергосбережения). <ul style="list-style-type: none"><li>■ Снова включите стиральную машину кнопкой .</li></ul>
<b>На дисплее появляется сообщение о необходимости ввести пин-код.</b>	Включена функция запроса пин-кода. <ul style="list-style-type: none"><li>■ Введите пин-код и подтвердите его. Выключите функцию запроса пин-кода, если Вы не хотите, чтобы при следующем включении машины появлялся этот запрос.</li></ul>
<b>На дисплее появляется сообщение:</b>  Дверцу невозможно заблокировать. Обратитесь в сервисную службу.	Дверца закрыта неправильно. Замок дверцы не заблокировался. <ul style="list-style-type: none"><li>■ Закройте дверцу ещё раз.</li><li>■ Запустите программу снова. Если сообщение об ошибке появится снова, обратитесь в сервисную службу.</li></ul>

## Сообщение о неисправности после прерывания программы

Проблема	Причина и устранение
 Ошибка слива воды. Очистите сливной фильтр и насос. Проверьте сливной шланг.	Заблокирован или нарушен слив воды. Сливной шланг расположен слишком высоко. <ul style="list-style-type: none"> <li>■ Очистите сливной фильтр и сливной насос.</li> <li>■ Максимальная высота слива составляет 1,0 м.</li> </ul>
 Ошибка залива воды. Откройте водопроводный кран.	Заблокирована или нарушена подача воды. <ul style="list-style-type: none"> <li>■ Проверьте, достаточно ли открыт водопроводный кран.</li> <li>■ Проверьте, нет ли перегибов у шланга подачи воды.</li> <li>■ Проверьте, не слишком ли низкий напор воды.</li> </ul>
	Забит фильтр в системе подачи воды. <ul style="list-style-type: none"> <li>■ Очистите фильтр.</li> </ul>
 Ошибка F. Если прибор не включается, обратитесь в сервисную службу.	Имеется неполадка. <ul style="list-style-type: none"> <li>■ Отключите стиральную машину от электросети: отсоедините сетевую вилку от розетки или выключите предохранитель на распределительном щите.</li> <li>■ Подождите <b>минимум 2 минуты</b>, прежде чем снова подключать стиральную машину к электросети.</li> <li>■ Снова включите стиральную машину.</li> <li>■ Повторите запуск программы.</li> </ul> Если сообщение об ошибке появится снова, обратитесь в сервисную службу.
 Сработала система Waterproof. Закройте водопроводный кран. Обратитесь в сервисную службу.	Сработала система защиты от протечек. <ul style="list-style-type: none"> <li>■ Закройте водопроводный кран.</li> <li>■ Обратитесь в сервисную службу.</li> </ul>

Для того, чтобы выключить сообщение о неисправности, выключите стиральную машину с помощью кнопки .

## Что делать, если ...

### Сообщение о неисправности по окончании программы

Проблема	Причина и устранение
<b>i</b> Проверить дозировку	При стирке образовалось слишком много пены. <ul style="list-style-type: none"><li>■ Проверьте дозированное количество моющих средств.</li><li>■ При автоматическом дозировании моющих средств проверьте установленную дозировку.</li><li>■ Учитывайте указания на упаковке моющего средства и степень загрязнённости белья.</li><li>■ При необходимости уменьшите основную дозировку с шагом в 10 %.</li></ul>
<b>i</b> Информация о гигиене: выберите меню «Чистка и уход» и запустите программу «Очистка машины»	В течение длительного времени не запускалась программа стирки при температуре выше 60°C. <ul style="list-style-type: none"><li>■ Для предотвращения образования бактерий и запаха в стиральной машине запустите программу <i>Очистить машину</i> с применением средства для чистки посудомоечных и стиральных машин Miele или порошкообразного универсального моющего средства.</li></ul>

Указания появляются в конце программы и при включении машины, и их необходимо подтвердить сенсорной кнопкой *OK*.

## Сообщение о неисправности по окончании программы

Проблема	Причина и устранение
<p><b>i</b> Доп. обдавание водой: очистите фильтр и форсунку или удалите посторонние предметы из корпуса насоса.</p>	<p>Насосы засорены.</p> <ul style="list-style-type: none"> <li>■ Очистите насосы (см. описание в главе «Что делать, если . . .», разделе «Открывание дверцы при засорении слива и/или нарушении электропитания»).</li> <li>■ После очистки снова запустите программу стирки.</li> </ul> <p>Форсунка в верхней части кольца загрузочного люка засорилась ворсом.</p> <ul style="list-style-type: none"> <li>■ Удалите ворс пальцами. Не используйте острые предметы.</li> <li>■ После очистки снова запустите программу стирки.</li> </ul> <p>Если сообщение об ошибке появится снова, обратитесь в сервисную службу. Стиральная машина может продолжать работать с ограниченными функциями.</p>
<p><b>i</b> Выровняйте стиральную машину. Бельё отжато в недостаточной степени</p>	<p>Опция <b>Лёгкое разглаживание</b> в конце программы не функционировала надлежащим образом.</p> <ul style="list-style-type: none"> <li>■ Проверьте, установлена ли стиральная машина ровно по уровню (см. главу «Монтаж», раздел «Выравнивание»).</li> <li>■ Проверьте, не превышена ли максимальная высота слива 1 м.</li> </ul> <p>Если сообщение об ошибке появится снова, обратитесь в сервисную службу. Стиральная машина может продолжать работать с ограниченными функциями.</p>

Указания появляются в конце программы и при включении машины, и их необходимо подтвердить сенсорной кнопкой **OK**.

### Сообщения или неполадки системы TwinDos

Проблема	Причина и устранение
<b>i</b> Возможно лишь несколько циклов стирки. Подготовьте новый картридж для отсека ①.	Моющее средство в картридже скоро будет израсходовано. Ещё можно выполнить прим. от 4 до 8 циклов стирки. ■ Приобретите новый картридж.
<b>i</b> TwinDos ① пуст. Проверьте результат стирки.	Картридж израсходован. ■ Замените картридж. ■ Проверьте, чисто ли выстирано бельё. Возможно, что дозировка моющего средства была недостаточной. При необходимости выстирайте бельё ещё раз.
<b>i</b> Используйте TwinDos или запустите в меню «Чистка и уход» выполнение программы «Очистка TwinDos». Более подробную информацию Вы найдёте в инструкции по эксплуатации.	TwinDos или автоматическое дозирование через отсек ① и/или ② долгое время не использовались. ■ Используйте систему TwinDos при одном из следующих циклов стирки. ■ Проведите уход за системой TwinDos (см. главу «Чистка и уход», раздел «Очистка системы TwinDos»).
<b>⚠</b> Выполнение программы «Очистка »TwinDos» для отсека ① запускается в меню «Чистка и уход». Более подробную информацию Вы найдёте в инструкции по эксплуатации.	TwinDos или автоматическое дозирование через отсек ① и/или ② слишком долгое время не использовались. Существует опасность того, что моющее средство может засохнуть в трубках. ■ <b>Немедленно</b> проведите уход за системой TwinDos (см. главу «Чистка и уход», раздел «Очистка системы TwinDos»).

Сообщения на этой странице показаны в качестве примера. В зависимости от отсека ①/② они могут меняться.


Указания появляются в конце программы и при включении машины, и их необходимо подтвердить сенсорной кнопкой **OK**.

### Сообщения или неполадки системы TwinDos

Проблема	Причина и устранение
<p><b>После установки нового картриджа с моющим средством при включении прибора появляется сообщение, что картридж пустой.</b></p>	<p>При замене картриджа с моющим средством стиральная машина была выключена.</p> <ul style="list-style-type: none"> <li>■ Включите стиральную машину.</li> <li>■ Извлеките картридж с моющим средством и вновь вставьте его в отсек.</li> </ul> <p>Счётчик контроля моющего средства будет установлен на 0.</p>
<p><b>В моющем средстве видны темные пятна.</b></p>	<p>В моющем средстве образовалась плесень.</p> <ul style="list-style-type: none"> <li>■ Вылейте жидкое моющее средство и тщательно очистите емкость.</li> </ul>
<p><b>При стирке не дозировалось моющее средство и/или кондиционер.</b></p>	<p>Система TwinDos не была активирована.</p> <ul style="list-style-type: none"> <li>■ Перед следующим циклом стирки коснитесь сенсорной кнопки TwinDos.</li> </ul> <p>Система TwinDos активируется.</p> <p>При выборе системы TwinDos не дозировалось моющее средство/кондиционер.</p> <ul style="list-style-type: none"> <li>■ Попробуйте повторить процесс.</li> <li>■ Если моющее средство всё же не дозируется, обратитесь в сервисную службу.</li> </ul>

## Что делать, если ...

### Общие проблемы, связанные с работой стиральной машины

Проблема	Причина и устранение
<b>От стиральной машины идет неприятный запах.</b>	Не принималось во внимание появление сообщения «Гигиена Инфо». В течение длительного времени не запускалась программа стирки при температуре выше 60 °С. ■ Для предотвращения образования бактерий и запаха в стиральной машине запустите программу <i>Очистить машину</i> с применением средства для чистки посудомоечных и стиральных машин Miele или порошкообразного универсального моющего средства.
	Дверца и отсек для моющих средств и добавок были закрыты после окончания стирки. ■ Оставьте дверцу и отсек для моющих средств и добавок приоткрытыми, чтобы они могли высохнуть.
<b>Во время отжима машина стоит неустойчиво.</b>	Ножки машины стоят неровно и не закреплены контргайкой. ■ Выровняйте машину, чтобы она стояла устойчиво, и закрепите ножки контргайкой.
<b>Стиральная машина отжала белье не так, как обычно, и оно еще мокрое.</b>	При окончательном отжиге был определен большой дисбаланс, и скорость вращения барабана автоматически уменьшилась. ■ Всегда кладите в барабан и большие, и мелкие вещи, чтобы добиться лучшего распределения белья.
<b>Появление необычных шумов при работе насоса</b>	Здесь нет неисправности! Шумы в начале и конце процесса откачивания воды - нормальное явление.
<b>Не горит подсветка барабана.</b>	Подсветка барабана выключается автоматически через 5 минут. ■ Откройте раскрывающееся меню в меню «Обзор» и коснитесь сенсорной кнопки  .
	Подсветка барабана неисправна. ■ Обратитесь в сервисную службу Miele.



### Общие проблемы, связанные с работой стиральной машины


Проблема	Причина и устранение
<b>В отсеке для моющих средств и добавок скопилось много остатков моющих средств.</b>	<p>Недостаточен напор воды.</p> <ul style="list-style-type: none"> <li>■ Почистите фильтр в системе подвода воды.</li> <li>■ При необходимости выберите опцию <i>Больше воды</i>.</li> </ul>
	<p>Стиральные порошки в сочетании со смягчителем воды, как правило, склеиваются.</p> <ul style="list-style-type: none"> <li>■ Вымойте отсек для моющих средств. В дальнейшем заполняйте отсек сначала моющим средством, затем смягчающими средствами.</li> </ul>
<b>Не полностью размывается кондиционер, или слишком много воды остается в ячейке ☼.</b>	<p>Сифон занимает неправильное положение или засорен.</p> <ul style="list-style-type: none"> <li>■ Очистите сифон, см. главу «Чистка и уход», раздел «Чистка отсека для моющих средств и добавок».</li> </ul>
<b>В конце программы еще есть жидкость в капсуле.</b>	<p>В отсеке для моющих средств засорилась сливная трубка, на которую надевается капсула.</p> <ul style="list-style-type: none"> <li>■ Очистите трубку.</li> </ul>
	<p>Здесь нет неисправности! В силу технических особенностей в капсуле остается немного воды.</p>
<b>В ячейке для кондионера рядом с капсулой есть вода.</b>	<p>CapDosing не было активировано или после последнего цикла стирки не была удалена пустая капсула.</p> <ul style="list-style-type: none"> <li>■ При следующем использовании капсулы проследите, чтобы было активировано CapDosing.</li> <li>■ Вынимайте и выбрасывайте капсулу после каждого цикла стирки.</li> </ul>
	<p>В отсеке для моющих средств и добавок засорилась сливная трубка, на которую надевается капсула.</p> <ul style="list-style-type: none"> <li>■ Очистите трубку.</li> </ul>

## Что делать, если ...

### Неудовлетворительный результат стирки

Проблема	Причина и устранение
<b>После стирки жидким моющим средством белье недостаточно чистое.</b>	<p>Жидкие моющие средства не содержат отбеливателей. Поэтому ими не всегда можно удалить пятна от фруктов, кофе или чая.</p> <ul style="list-style-type: none"><li>■ Используйте 2-фазную систему Miele. Благодаря целенаправленному добавлению средства UltraPhase 2 в ходе процесса стирки пятна удаляются более эффективно.</li><li>■ Используйте стиральные порошки с отбеливателем.</li></ul>
<b>На выстиранных темных текстильных изделиях имеются белые остатки вещества, напоминающего стиральный порошок.</b>	<p>Моющее средство содержит нерастворимые в воде компоненты (цеолиты) для смягчения воды. Они оседают на текстильных изделиях.</p> <ul style="list-style-type: none"><li>■ Попробуйте удалить эти остатки после сушки с помощью щетки.</li><li>■ В дальнейшем стирайте темные текстильные изделия моющими средствами без цеолитов. Большинство жидких моющих средств не содержит цеолитов.</li><li>■ Стирайте такие текстильные изделия в программе <i>Тёмные вещи</i>.</li></ul>
<b>На выстиранном белье остается серый эластичный налет.</b>	<p>Дозировка моющего средства была недостаточной. Белье было сильно загрязнено жиром (маслом, мазью).</p> <ul style="list-style-type: none"><li>■ При такого рода загрязнении белья дозируйте больше моющего средства или используйте жидкое моющее средство.</li><li>■ Перед следующей стиркой запустите программу <i>Очистить машину</i> с использованием средства для чистки посудомоечных и стиральных машин Miele или порошкообразного универсального моющего средства.</li></ul>

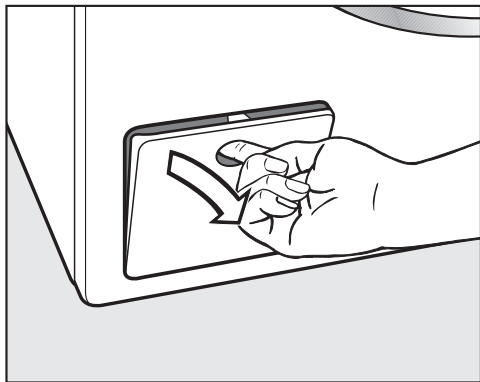
### Дверца не открывается.

Проблема	Причина и устранение
<b>Дверцу нельзя открыть во время процесса стирки.</b>	<p>Во время процесса стирки барабан заблокировался.</p> <ul style="list-style-type: none"> <li>■ Коснитесь сенсорной кнопки <i>Старт/Стоп</i>, чтобы продолжить выполнение программы.</li> </ul> <p>Программа будет отменена, дверца разблокируется, и её можно будет открыть.</p>
	<p>В барабане ещё остаётся вода, и стиральная машина не может её откачать.</p> <ul style="list-style-type: none"> <li>■ Очистите сливной фильтр и сливной насос, как описано в разделе «Открывание дверцы при засорении слива и/или нарушении электропитания».</li> </ul>
<p><b>После прерывания программы на дисплее появляется сообщение:</b> Комфортное охлаждение</p>	<p>В целях защиты от ошпаривания дверцу невозможно открыть при температуре моющего раствора выше 55 °С.</p> <ul style="list-style-type: none"> <li>■ Дождитесь, когда температура в барабане опустится и сообщение на дисплее погаснет.</li> </ul>
<p><b>На дисплее появляется сообщение:</b>  Дверной замок заблокирован. Обратитесь в сервисную службу.</p>	<p>Замок дверцы заблокирован.</p> <ul style="list-style-type: none"> <li>■ Обратитесь в сервисную службу.</li> </ul>

## Что делать, если ...

### Открытие дверцы при засорении слива и/или нарушении электроснабжения


- Выключите стиральную машину.



- Откройте клапан сливного насоса.

### Засорение слива

Если слив забит, то в стиральной машине может находиться большое количество воды.

 Опасность ошпаривания моющим раствором.

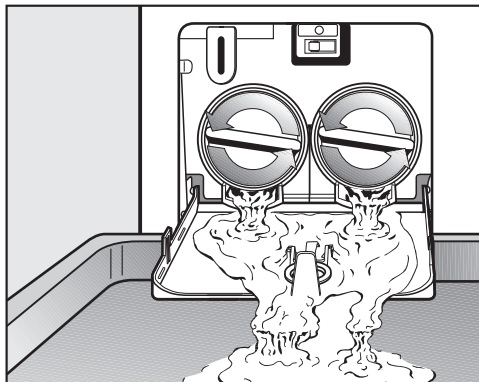
Если незадолго до этого проводилась стирка при высокой температуре, то существует опасность ошпаривания.

Осторожно слейте моющий раствор.

### Слив воды

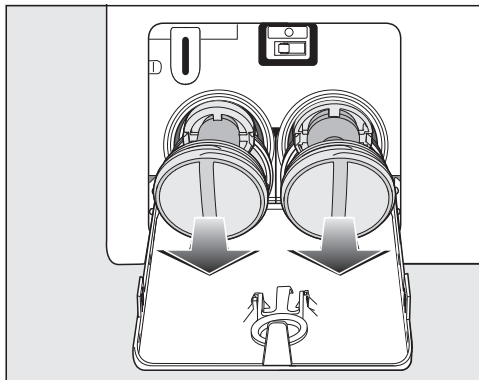
Не выворачивайте полностью сливные фильтры.

- Поставьте какую-либо невысокую ёмкость под крышку, например, универсальный противень.

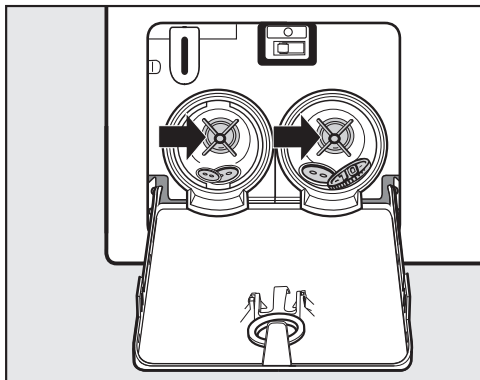


- Медленно отверните сливные фильтры, чтобы начала вытекать вода.
- Снова заверните сливные фильтры, чтобы прервать слив воды.

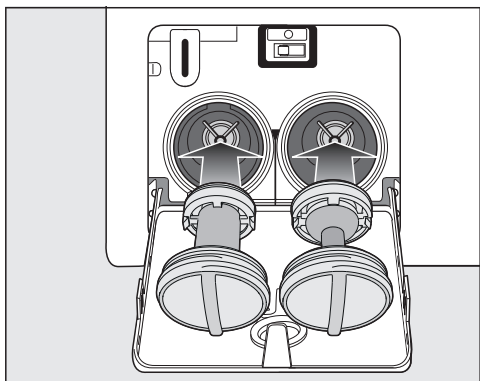
Если вода больше не вытекает:



- Полностью выверните сливные фильтры.



- Тщательно очистите сливные фильтры.
- Проверьте, легко ли вращаются лопасти насоса, при необходимости удалите посторонние предметы (пуговицы, монеты и т. п.) и очистите внутреннее пространство.



- Правильно вставьте обратно сливные фильтры (справа и слева) и туго заверните.
- Закройте клапан сливного насоса.

⚠️ Возникновение ущерба вследствие утечки воды

Если фильтры не будут установлены и плотно завернуты, вода будет вытекать из стиральной машины.

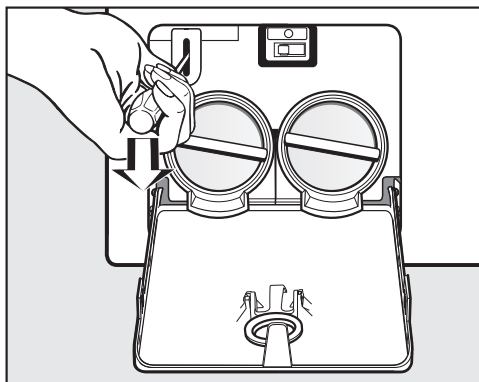
Установите обратно сливные фильтры и плотно их заверните. Закройте клапан сливного насоса.

### Открывание дверцы

⚠️ Опасность получения травм вследствие вращающегося барабана.

При прикосании к вращающемуся барабану возникает риск получить травму.

Перед извлечением белья убедитесь в том, что барабан остановился.



- Разблокируйте дверцу с помощью отвёртки, потянув язычок блокировки вниз.
- Откройте дверцу.

## Сервисная служба

На сайте [www.miele.com/service](http://www.miele.com/service) вы найдёте информацию, как можно самостоятельно исправить неполадки, а также информацию о запчастях Miele.

### Контактная информация для обращений в случае неисправностей

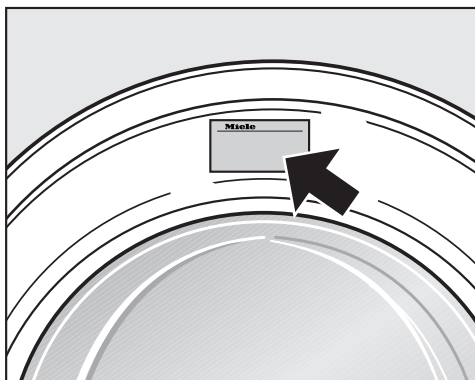
При возникновении неисправностей, которые вы не можете устранить самостоятельно, обращайтесь в сервисную службу Miele.

Вызвать специалиста сервисной службы Miele можно онлайн на сайте <https://www.miele.ru/domestic/service-enquiry-3117.htm>.

Контактные данные сервисной службы Miele указаны в конце данного документа.

Сообщите сервисной службе модель и фабричный номер прибора. Эти данные указаны на типовой табличке.

Типовую табличку можно найти над стеклом люка при открывании дверцы.



### Дополнительно приобретаемые принадлежности

Дополнительные принадлежности для этой стиральной машины Вы можете приобрести в торговых точках или сервисной службе Miele.

### Гарантия

Гарантийный срок составляет 2 года.

Подробную информацию об условиях гарантии Вы найдете в разделе «Гарантия качества товара».

## **Сертификат соответствия**

RU C-DE.AЯ46.B.89790

с 21.11.2018 по 20.11.2023

Соответствует требованиям Технических регламентов Таможенного союза ТР ТС 004/2011 «О безопасности низковольтного оборудования»; ТР ТС 020/2011 «Электромагнитная совместимость технических средств»

## **Нижеследующая информация актуальна только для Украины:**

соответствует требованиям «Технического регламента ограничения использования некоторых небезопасных веществ в электрическом и электронном оборудовании (2002/95/ЕС)»

Постановление Кабинета Министров Украины от 03.12.2008 № 1057

## **Условия транспортировки**

Прибор должен транспортироваться согласно манипуляционным знакам, указанным на упаковке. Не допускается подвергать прибор ударным нагрузкам при погрузочно-разгрузочных работах.

## **Условия хранения**

Прибор должен храниться в сухом и чистом помещении, при температуре в помещении от +5 до +35°C, избегая воздействия прямых солнечных лучей.

## **Дата изготовления**

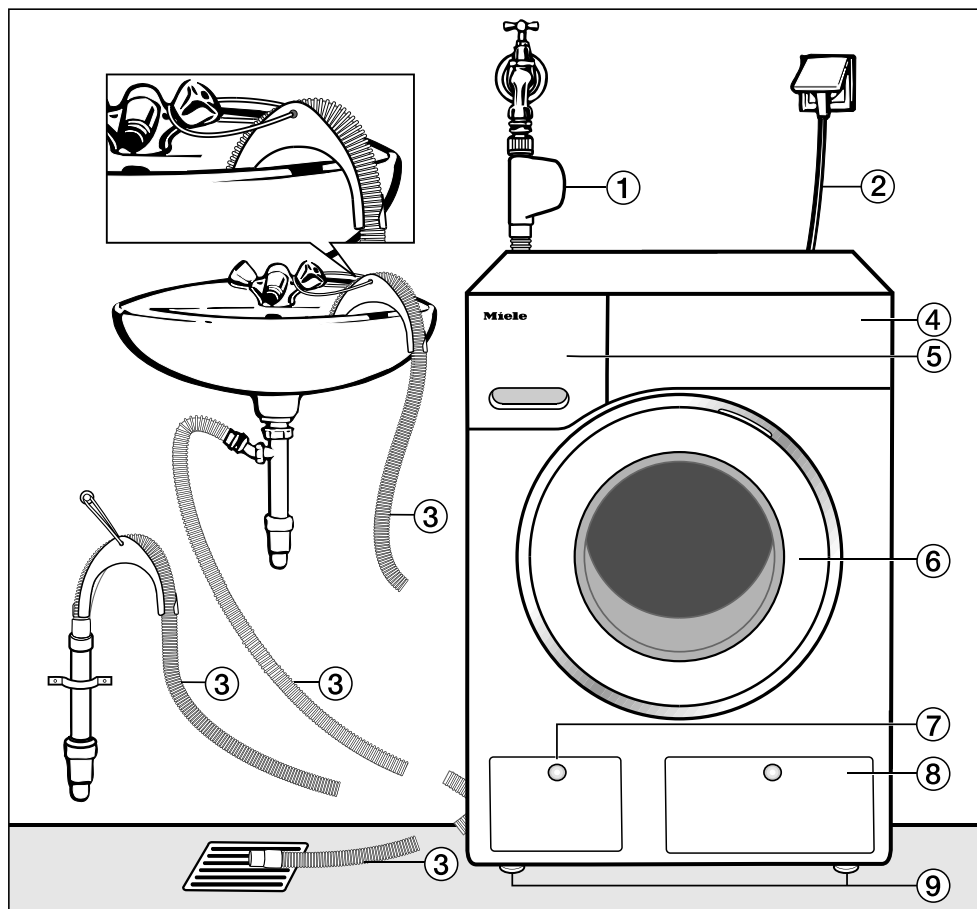
Дата изготовления указана на типовой табличке в формате месяц/год.

Срок хранения не установлен

Срок службы прибора 10 лет

# Монтаж

## Вид спереди



① Заливной шланг с системой защиты от протечек Waterproof

② Кабель электропитания с сетевой евровилкой для подключения к электросети

③ Сливной шланг с изогнутым переходником (принадлежность) (с вариантами подключения сливного шланга)

④ Панель управления

⑤ Отсек для моющих средств и добавок

⑥ Дверца

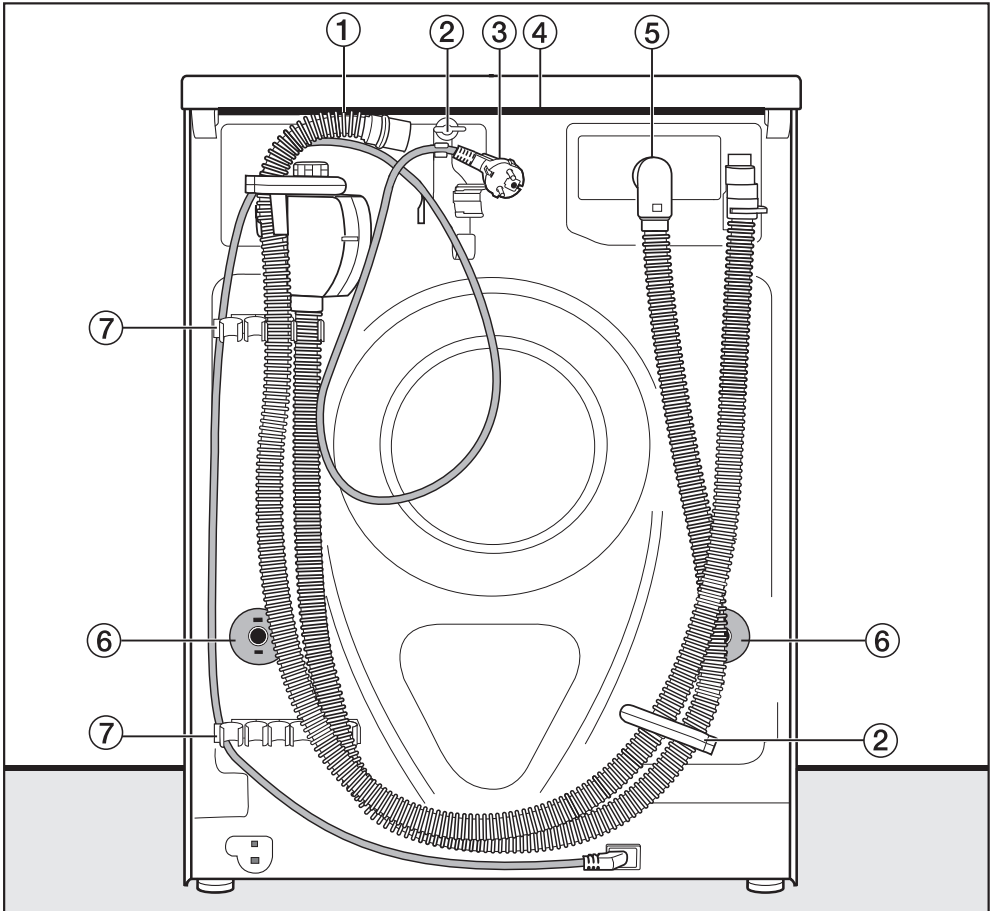
⑦ Крышка люка со сливным фильтром, сливными насосами и устройством аварийного открывания дверцы

⑧ Крышка отсека с картриджами TwinDos

⑨ Четыре регулируемые по высоте ножки



## Вид сзади



- |   |  |
|---|--|
| ① Сливной шланг   | ⑤ Заливной шланг с системой защиты от протечек Waterproof  |
| ② Транспортировочные держатели заливного и сливного шлангов и электрокабеля | ⑥ Заглушки и транспортировочные штанги   |
| ③ Кабель электропитания с сетевой евровилкой для подключения к электросети  | ⑦ Транспортировочные держатели заливного и сливного шлангов и крепление для снятых транспортировочных стержней |
| ④ Выступ крышки для перемещения машины                                      |  |

# Монтаж

## Поверхность для установки

В качестве поверхности для установки лучше всего подходит бетонное перекрытие. В отличие от деревянных перекрытий или перекрытий с «мягкими» свойствами оно в меньшей степени подвержено вибрациям при отжиге с помощью центрифуги.


Обратите внимание:

- Устанавливайте стиральную машину в вертикальном, устойчивом положении.
- Не устанавливайте машину на мягких напольных покрытиях, иначе она будет вибрировать при отжиге.

При установке на деревянном полу или полу с деревянными лагами; для уменьшения вибрации от работающей стиральной машины, рекомендуется выполнить усиление места установки.

- Для усиления используйте фанерное основание (минимальные размеры 59 x 52 x 3 см). Лист фанеры должен быть прикреплён шурупами к максимальному количеству опорных балок, а не только соединён с досками пола.


**Совет:** По возможности место установки должно располагаться в углу помещения, где устойчивость пола является наибольшей.

 Опасность получения травм вследствие незафиксированной стиральной машины.

При установке на имеющемся в помещении цоколе (бетонном, каменном или деревянном) стиральная машина должна быть зафиксирована.

Для фиксации стиральной машины используйте крепёжную скобу (монтажный комплект для крепления к полу) (можно приобрести в фирменном магазине или сервисной службе Miele).

## Транспортировка стиральной машины к месту установки

 Опасность получения травм вследствие непрочной держась крышки.

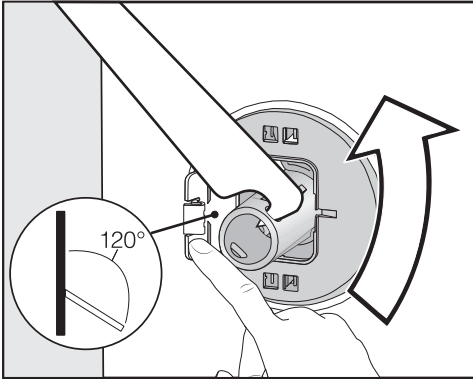
Заднее крепление крышки под воздействием внешних условий может стать хрупким. При перемещении прибора крышка может сломаться.

Перед тем как перемещать прибор, проверяйте прочность выступающей части крышки.

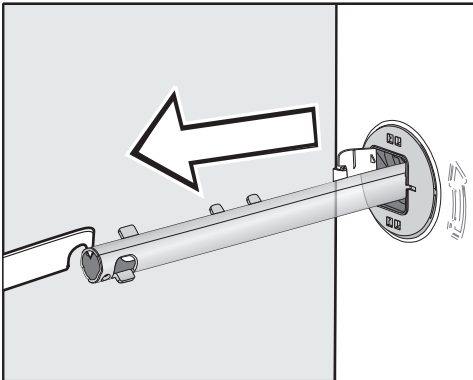
- Переносите стиральную машину, берясь за неё в области передних ножек и заднего выступа крышки.

## Снятие транспортировочного крепления

### Удаление левой транспортировочной штанги

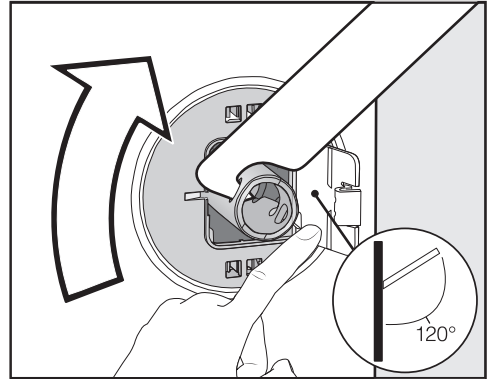


- Откройте заглушку и поверните транспортировочную штангу прилагаемым гаечным ключом на  $90^\circ$ .

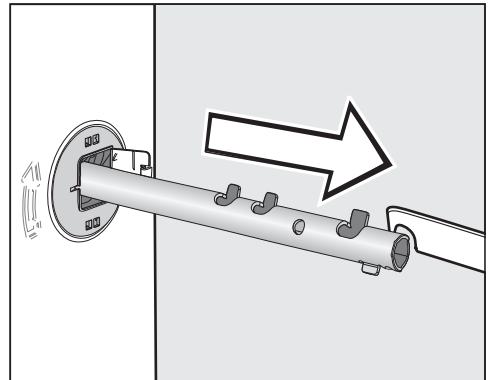


- Выньте штангу.

### Удаление правой транспортировочной штанги



- Откройте заглушку и поверните транспортировочную штангу прилагаемым гаечным ключом на  $90^\circ$ .

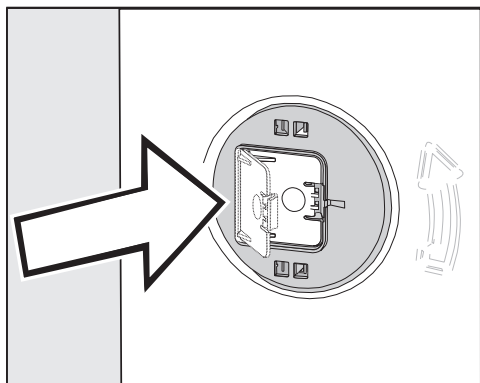


- Выньте штангу.

# Монтаж

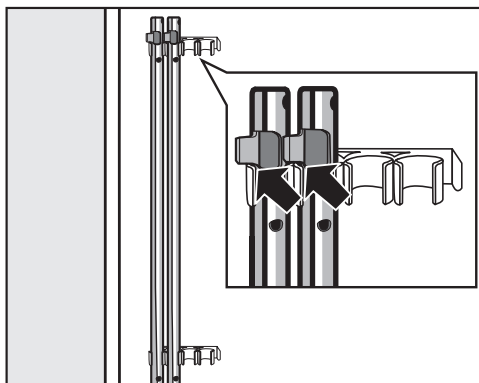
## Закрывание отверстий

**⚠** Опасность получения травм из-за острых краёв.  
При попадании в незакрытые отверстия существует опасность получения травмы.  
Закройте отверстия, оставшиеся после снятия транспортировочных креплений.



- Закройте заглушки до отчётливого щелчка.

## Крепление транспортировочных штанг

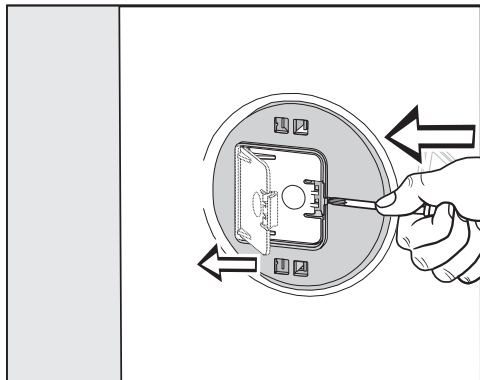


- Закрепите транспортировочные штанги на задней стенке стиральной машины. Следите за тем, чтобы верхняя защёлка находилась над держателем.

**⚠** Повреждения вследствие неправильной транспортировки.  
При транспортировке без транспортировочного крепления стиральная машина может быть повреждена.  
Сохраните транспортировочное крепление. Его необходимо будет снова смонтировать перед транспортировкой машины (например, при переезде).

## Установка транспортировочного крепления

### Открытие заглушек



- Надавите острым предметом, например узкой отвёрткой, на защёлку.

Заглушка откроется.

### Установка транспортировочных штанг

- Выполните установку в обратном порядке.

**Совет:** Слегка приподнимите барабан, чтобы транспортировочные штанги было легче вставить.

# Монтаж

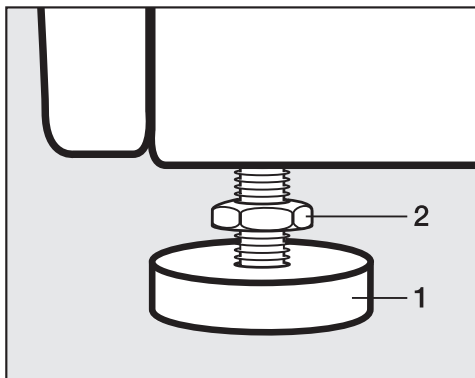
## Выравнивание машины

Стиральная машина должна стоять вертикально и равномерно на четырёх ножках, чтобы можно было гарантировать ее безупречную работу.

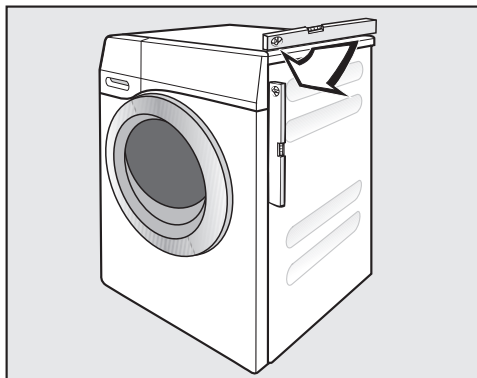
Неправильно выполненная установка ведет к повышению расхода воды и электроэнергии; возможно перемещение машины при работе.

## Выкручивание и фиксация ножки контргайкой

Выравнивание стиральной машины осуществляется с помощью четырёх винтовых ножек. В состоянии поставки все ножки ввёрнуты.




- Отверните контргайку **2** влево гаечным ключом, входящим в комплект поставки. Выверните контргайку **2** вместе с ножкой **1**.



- Проверьте с помощью ватерпаса вертикальное положение машины.
- Удерживайте ножку **1** разводным ключом. Приверните снова контргайку **2** к корпусу гаечным ключом.

**!** Повреждения вследствие невыравненной стиральной машины. Если ножки прибора не закреплены контргайкой, существует опасность, что стиральная машина может сдвинуться с места. Затяните все четыре контргайки прочно по направлению к корпусу. Проверьте также ножки, которые при выравнивании не вывинчивались.

## Встраивание под столешницу

 Опасность поражения электрическим током из-за открытой электропроводки

При демонтированной крышке можно прикоснуться к токоведущим деталям.

Не демонтируйте крышку стиральной машины.

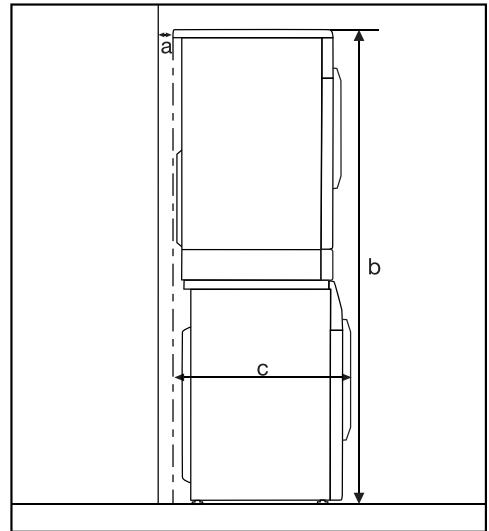
Эту стиральную машину можно полностью (с крышкой) задвигать под столешницу, если имеется достаточная высота столешницы.

## Установка стиральной и сушильной машин в колонну

Стиральную машину можно установить в колонну с сушильной машиной Miele. Для этого необходим монтажный комплект\* (WTV).

Детали, отмеченные \*, можно приобрести в фирменных магазинах или сервисной службе фирмы Miele.

### Обратите внимание:



**a** = минимум 2 см

**b** = Комплект WTV обычный :  
172 см  
Комплект WTV с выдвижным  
ящиком: 181 см

**c** = 68 см

# Монтаж

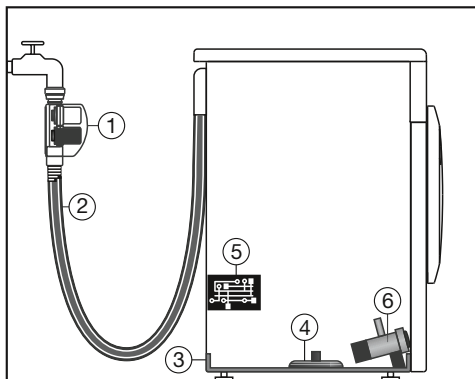
## Система защиты от протечек

Данная система обеспечивает все-стороннюю защиту от протечек воды, связанных с работой стиральной машины.

Система состоит из следующих частей:

- шланга подачи воды
- электроники системы слива и системы защиты от перелива воды
- сливного шланга

## Система Waterproof (WPS)



- ① Два электромагнитных клапана
- ② Шланг подачи воды с двойными стенками
- ③ Поддон
- ④ Поплавковый выключатель
- ⑤ Электроника
- ⑥ Сливной насос

## Шланг подачи воды

- В защитном корпусе шланга подачи воды находятся два электромагнитных клапана ①, которые перекрывают залив воды непосредственно у водопроводного крана. С помощью этих клапанов обеспечивается двойная защита от протечек. Если один электромагнитный клапан выйдет из строя, то подача воды будет перекрыта вторым клапаном.

Благодаря перекрытию непосредственно у водопроводного крана заливной шланг находится под давлением только во время подачи воды. В остальное время давления в шланге почти нет.

- Защита электромагнитных клапанов от разрыва  
Корпус клапана выдерживает давление на разрыв от 7 000 кПа до 10 000 кПа.
- Шланг подачи воды с двойными стенками ② состоит из герметичного внутреннего шланга и защитной оболочки. В случае протечки воды из внутреннего шланга она поступает по защитной оболочке в поддон стиральной машины ③. Поплавковый выключатель срабатывает, и электромагнитные клапаны закрываются. Дальнейший подвод воды блокируется, находящаяся в баке вода откачивается сливным насосом.



## Электроника ⑤ и защита от перелива воды у стиральной машины


- Защита от вытекания воды  
При негерметичности вытекающая вода собирается в поддоне, встроенном в дно ③. Благодаря наличию поплавкового выключателя ④ происходит отключение электромагнитных клапанов ①. Дальнейшее поступление воды будет заблокировано; вода, находящаяся в баке, будет откачана.
- Защита от перелива воды  
При повышении уровня воды выше определенного значения включается сливной насос ⑥, и вода откачивается под контролем электроники.  
При неоднократном бесконтрольном повышении уровня воды сливной насос ⑥ включается на длительное время, и стиральная машина сообщает о неполадке, что сопровождается звуковым сигналом.

## Сливной шланг

Сливной шланг защищен системой вентиляции. Это препятствует нежелательному сливу всей жидкости из стиральной машины при откачивании воды.

# Монтаж

## Залив воды

 Опасность для здоровья и риск повреждений из-за загрязнённой воды, поступающей в прибор.

Качество поступающей в прибор воды должно соответствовать действующим в стране, где эксплуатируется стиральная машина, нормам и требованиям к холодной питьевой воде.

Всегда подключайте стиральную машину к системе подачи холодной питьевой воды.

Стиральная машина может быть подключена к водопроводу без системы защиты от обратного тока, так как она изготовлена согласно действующим нормам.

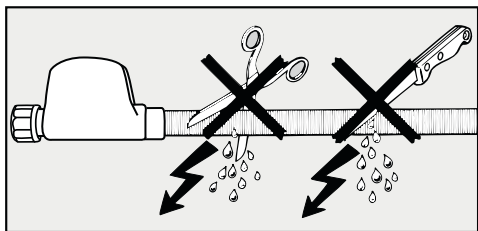
Давление в водопроводе должно составлять от 100 до 1 000 кПа. Если давление выше 1 000 кПа, необходимо установить редукционный клапан.

Для подключения необходим запорный вентиль с наружной соединительной резьбой  $\frac{3}{4}$ ". При отсутствии такового подключение стиральной машины к бытовому водопроводу разрешается выполнять только аттестованным слесарем-сантехником.




Резьбовое соединение находится под давлением подвода воды.

Проверьте, насколько герметично соединение. Медленно откройте водопроводный кран. При необходимости поправьте посадку уплотнения и резьбовое соединение.



Стиральная машина не предназначена для подключения к горячему водоснабжению.

Не подключайте стиральную машину к горячему водоснабжению.


 Опасность поражения электрическим током.

В заливном шланге имеется электрический кабель, находящийся под напряжением.

Никогда не монтируйте заливной шланг в месте, где образуются брызги воды, например, в ванной или душе.

## Техническое обслуживание

В случае замены используйте только систему **Waterproof Miele**.

 Повреждения вследствие наличия загрязнений в воде.

Для защиты электромагнитных клапанов от механических примесей стиральная машина оснащена сетчатым фильтром в накидной гайке защитного корпуса у шланга подачи воды.

Не удаляйте этот фильтр.

## **Дополнительная принадлежность: удлинитель шланга**

В качестве принадлежности в точках продаж Miele или в сервисной службе Miele можно приобрести шланг в металлической оплётке длиной 1,5 м.

Этот шланг протестирован на рабочее давление до 14.000 кПа и может использоваться в качестве гибкого удлинителя водопроводной линии.

# Монтаж

---

## Слив воды

Моющий раствор откачивается сливным насосом с высотой слива 1 м.

Чтобы слив воды проходил беспрепятственно, шланг должен быть проложен без перегибов.

При необходимости длину сливного шланга можно увеличить до 5 м. Принадлежность можно приобрести в фирменных магазинах Miele или в сервисной службе Miele.

При высоте слива более 1 м (максимальная высота слива 1,8 м) в фирменных магазинах или сервисной службе Miele необходимо приобрести другой сливной насос для замены.

При высоте слива от 1,8 м длина шланга может быть увеличена до 2,5 м. Принадлежность можно приобрести в фирменных магазинах Miele или в сервисной службе Miele.

## Возможные варианты слива воды:

1. Подвешивание сливного шланга на край мойки или раковины:

Обратите внимание:

- Закрепите шланг во избежание соскальзывания!
- Если вода откачивается в раковину, то следите за тем, чтобы она стекала достаточно быстро. Иначе есть опасность, что вода перетечёт через край или часть откачанной воды попадёт обратно в стиральную машину.

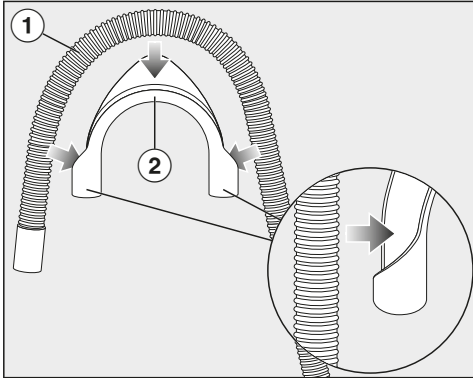
2. Подсоединение к пластиковой сточной трубе с помощью резиновой муфты (сифон при этом не обязателен).

3. Слив в полу (водосток).

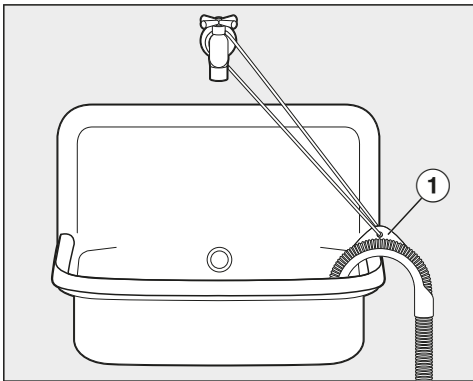
4. Подсоединение к раковине с помощью пластикового ниппеля.

## Установка переходника

Во избежание сползания сливного шланга используйте вложенный переходник.

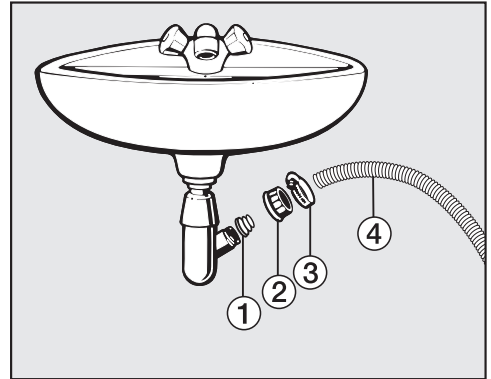


- Закрепите переходник (2) на сливном шланге (1).



- Навесьте сливной шланг на раковину.
- Предохраните переходник от сползания зафиксировав его, с помощью ленты и петли (1).

## Прямое подсоединение к сифону раковины




- 1 Адаптер
  - 2 Накладная гайка для сифона раковины
  - 3 Шланговый хомут
  - 4 Конец шланга
- Установите на сифон раковины адаптер (1) с накладной гайкой (2).
  - Вставьте конец сливного шланга (4) в адаптер (1).
  - Затяните отвёрткой до отказа хомут шланга (3) непосредственно за накладной гайкой.

## Подключение к источнику электропитания

Стиральная машина серийно оснащена электрическим кабелем с вилкой для подключения к розетке с заземляющим контактом.


После установки стиральной машины доступ к розетке должен оставаться свободным. Если это невозможно, обеспечьте установку устройства отключения от сети для каждого полюса.

 **Опасность пожара из-за перегрева.**

Подключение стиральной машины к сети с помощью многоместных розеток или удлинителей может привести к перегрузке кабеля.

В целях безопасности не используйте многоместные розетки или удлинители.

Электропроводка должна быть выполнена согласно действующим требованиям VDE 0100.

В целях безопасности для подключения стиральной машины в соответствующем помещении рекомендуем использовать устройство защитного отключения типа A .

Повреждённый сетевой кабель замените только специальным кабелем того же типа (можно приобрести в сервисной службе Miele). В целях обеспечения безопасности замена кабеля должна проводиться только квалифицированным специалистом или специалистом сервисной службы Miele.

Информация о токопотреблении и номинале предохранителя указана в инструкции по эксплуатации или на типовой табличке. Сравните эту информацию с данными подключения к источнику электропитания на месте.

В случае сомнений проконсультируйтесь со специалистом по электромонтажу.

Возможна периодическая или продолжительная эксплуатация на автономном или не синхронизированном с сетью электроснабжающем оборудовании (например, изолированные сети, резервные системы). Условием для эксплуатации является то, что электроснабжающее оборудование удовлетворяет требованиям EN 50160 или аналогичного стандарта. Защитные меры, предусмотренные в домашней установке и данном продукте Miele, также должны быть обеспечены с точки зрения их функций и режима работы при автономной работе или несинхронной работе, или они должны быть заменены эквивалентными мерами при установке.

## Технические характеристики

Высота	850 мм
Ширина	596 мм
Глубина	636 мм
Глубина при открытой дверце	1.054 мм
Высота для встраивания под столешницу	850 мм
Ширина для встраивания под столешницу	600 мм
Вес	ок. 95 кг
Вместимость	9,0 кг сухого белья
Сетевое напряжение	см. типовую табличку
Общая потребляемая мощность	см. типовую табличку
Предохранитель	см. типовую табличку
Параметры расхода	см. главу «Параметры расхода»
Минимальное гидравлическое давление	100 кПа (1 бар)
Максимальное гидравлическое давление	1000 кПа (10 бар)
Длина шланга подачи воды	1,60 м
Длина сливного шланга	1,50 м
Длина сетевого кабеля	2,00 м
Максимальная высота слива	1,00 м
Максимальная длина сливного шланга	5,00 м
Светодиодная подсветка	Класс 1
Нормативная маркировка	см. типовую табличку
Потребляемая мощность в выключенном состоянии	0,30 Вт
Состояние готовности подключения к сети	0,70 Вт
Диапазон частот	2,4000–2,4835 ГГц
Максимальная излучаемая мощность	< 100 мВт
Класс энергетической эффективности	A

## Параметры расхода

		Загрузка	Электро-энергия	Вода	Продолжи-тельность	Остаточ-ная влаж-ность
		кг	кВт ч	Литры	Ч.:мин.	%
ECO 40-60		9,0	0,90	65	3:19	42
Хлопок	60 °C	9,0	1,45	65	2:29	50
	◁60°C*	9,0	0,74	54	2:59	44
	◁60°C*	4,5	0,55	49	2:59	44
	◁40°C*	4,5	0,35	42	2:59	44
	20 °C	9,0	0,45	75	2:39	50
Смешанная	30 °C	4,0	0,60	57	1:59	30
Экспресс 20 <sup>1)</sup>	40 °C	3,5	0,33	30	0:20	60
Шерсть 	30 °C	2,0	0,23	35	0:39	–
QuickPowerWash	40 °C	4,0	0,58	40	0:49	–

1 Опция *Quick* активирована

Параметры расхода могут отличаться от приведенных значений в зависимости от давления и жесткости воды, температуры заливаемой воды, комнатной температуры, вида и количества белья, перепадов напряжения в электросети и выбранных опций.

Параметры расхода, показываемые с помощью функции Feedback, могут отличаться от приведенных здесь значений. Эти отличия являются конструктивно обусловленными допусками; также они связаны с условиями в месте установки, например, колебаниями давления в водопроводной сети, сетевым напряжением и его перепадами.



### Указание для сравнительных испытаний

\* тестовая программа по норме EN 60456 и установление данных энергопотребления для наклейки согласно распоряжению 1061/2010

При использовании способа стирки *PowerWash* температуры, измеренные температурным датчиком в баке во время фазы нагрева, выше фактической температуры стирки.

Измеряемая там температура **не** отражает температуру в белье.

При проведении сравнительных испытаний дозирование TwinDos должно быть выключено.

# Установки

С помощью установок вы можете настроить электронику стиральной машины при изменении требований к её работе.

Изменить установки можно в любое время.

## Вызов настроек

- Включите стиральную машину.
- Перелистните главное меню на вторую страницу.
- Коснитесь сенсорной кнопки Настройки.

Дисплей переключается на индикацию меню «Настройки».

## Выбор настроек

Настройки сгруппированы в нескольких разделах.



- Выберите нужный раздел.
- Пролистайте список, пока не появится нужная настройка.
- Коснитесь сенсорной кнопки, чтобы изменить настройку.

## Изменение настроек

- Измените отображаемое значение и подтвердите действие с помощью ОК.

или

- Коснитесь опции на дисплее, чтобы выбрать её.

Выбранная опция выделяется оранжевым цветом.

Выбранная опция сохранена. Дисплей переключается на индикацию меню настроек или на один уровень меню назад.

## Выход из меню настроек

- Коснитесь сенсорной кнопки ↵.

Индикация на дисплее возвращается на один уровень меню назад.


- Коснитесь сенсорной кнопки 🏠.

Индикация на дисплее переходит к главному меню.

## Управление / инд-ция

### Язык

Текстовые сообщения могут выводиться на дисплей на различных языках.

Знак флажка  за словом *Язык* будет служить вам ориентиром, если вы установите язык, который не понимаете.

Выбранный язык сохраняется.

### Расход

Вы можете увидеть сохранённые в памяти прибора данные по расходу электроэнергии и воды и ввести затраты на электроэнергию.

#### Опции для выбора


- Последняя программа  
Индикация расхода в последней выполненной программе.
- Общий расход  
Индикация суммированных значений расхода электроэнергии и воды в последних программах.
- Определить затраты  
Можно ввести затраты на электроэнергию и воду.

## ПИН-код

С помощью ПИН-кода можно защитить стиральную машину от использования другими лицами.

#### Опции для выбора

- активировать  
При активированной функции запроса ПИН-кода после включения стиральной машины следует ввести код, чтобы ею можно было пользоваться.  
ПИН-код, установленный на заводе: 125.
- изменить  
Вы можете задать собственный трёхзначный ПИН-код.

 Не забудьте новый ПИН-код. Без ПИН-кода стиральную машину сможет разблокировать только специалист сервисной службы Miele.  
Запишите новый ПИН-код.

- Деактивировать  
Стиральной машиной нужно снова пользоваться без ввода ПИН-кода. Появляется только в том случае, если перед этим ПИН-код был активирован.

# Установки

## Память

Стиральная машина запоминает последние выбранные установки программы стирки (температуру, скорость отжима и некоторые опции) после запуска программы.

При повторном выборе программы стирки машина показывает сохранённые настройки.

В заводской настройке функция памяти деактивирована.

## Время на дисплее

По выбору, в зависимости от установки формата времени, можно установить текущее время.

### Формат времени

- 24 ч (заводская настройка)
- 12 ч

### установить

- Можно установить текущее время.

## Громкость звука

### Звук окончания

Можно настроить громкость звука сигнала при завершении программы.

Установка выполняется по 7 ступеням и может быть дополнительно отключена.

### Звук нажатия кнопок

Можно изменить громкость звука сигнала, который раздаётся при касании сенсорных кнопок.

Установка выполняется по 7 ступеням и может быть дополнительно отключена.

## Яркость дисплея

Яркость дисплея можно изменить.

Регулировка выполняется по 7 ступеням.

## Единицы температуры

Температура может указываться в °C/по Цельсию или в °F/по Фаренгейту.

Заводская настройка – градусы °C/по Цельсию.

## Реж. откл. индикации

Для экономии электроэнергии подсветка дисплея и сенсорных кнопок выключается. Сенсорная кнопка *Старт/Стоп* медленно мигает.

## Опции для выбора

- выкл.  
Подсветка остаётся включённой.
- вкл. (заводская настройка)  
Подсветка выключается через 10 минут.
- вкл., не в тек. прогр-ме  
Подсветка остаётся включённой во время выполнения программы. Через 10 минут после завершения программы подсветка выключается.

## Выполнение программы

### TwinDos

Вы можете определить используемый вид моющего средства и дозировку и проверить уровень наполнения картриджей с моющим средством UltraPhase 1 и UltraPhase 2.

#### Выбрать моющ. средство

Если вы хотели бы дозировать с помощью системы TwinDos другое средство, а не UltraPhase 1 и 2, вам понадобятся пустые ёмкости TwinDos (дополнительно приобретаемая принадлежность).

Использовать средства UltraPhase 1 и 2 можно только вместе. Поэтому при выборе другого моющего средства автоматически удаляется настройка для другого отсека.

Могут быть использованы следующие средства:

- Miele UltraPhase 1
- Miele UltraPhase 2
- Универсальн. моющ. ср-во
- Ср-во для цветн. белья
- Ср-во для делик. тканей
- Ср. для шер./делик. ткан.
- Кондиционер

Используйте только жидкие моющие средства, по консистенции схожие с UltraPhase 1 и 2.

Учитывайте информацию производителя по дозировке, указанную на упаковке средства.

Соответствующая дозировка выбранного средства должна быть указана. Вы увидите всю необходимую информацию по установкам на дисплее.

**Совет:** При выборе опции Без моющего средства перестанет функционировать соответствующий отсек системы TwinDos.

#### Изменить дозировку

Заданные значения дозировки моющих средств в отсеках ① и ② могут быть проверены и откорректированы.

### Степень загрязнения

Вы можете установить, какая степень загрязнения предварительно задана.

Имеются следующие степени загрязнения:

- лёгкая
- средняя
- сильная

Заводской настройкой является: средняя

### Уровень Больше воды

Вы можете повысить уровень воды для опции Больше воды, выбрав одну из 4 ступеней.

#### Уровни

- нормальный (заводская настройка)
- + δ
- + δδ
- + δδδ

# Установки

## Макс. ур. при пол.

Уровень воды при полоскании может быть всегда установлен на максимальное значение.

Эта функция имеет большое значение для аллергиков, т.к. для них важно достичь очень хорошего качества полоскания. Расход воды повышается.

В заводской настройке максимальный уровень воды полоскания деактивирован.

## Время замачивания

Вы можете установить продолжительность замачивания от 30 минут до 6 часов.

Вы можете задавать продолжительность с шагом в 30 минут. При выборе опции *Замачивание* процесс будет выполняться в течение заданного времени.

Заводская настройка длительности составляет 0:30 ч..

## Вр. предв. стир. Хлопок

Если у вас есть особые требования к предварительной стирке в программе *Хлопок*, то вы можете увеличить основное время для этой функции, составляющее 25 минут.

- стандартно (заводская настройка)  
Предварительная стирка длится 25 минут.
- + 6 мин.  
Предварительная стирка длится 31 минуту.

- + 9 мин  
Предварительная стирка длится 34 минуты.
- + 12 мин  
Предварительная стирка длится 37 минут.

## Щадящий режим

При активированном щадящем режиме барабан будет вращаться с замедленным ритмом. Таким образом при щадящем режиме можно стирать слабо загрязнённые текстильные изделия.

Щадящий режим можно активировать для программ *Хлопок* и *Смешанная*.

В заводской настройке щадящий режим деактивирован.

## Защита от сминания

Защита от сминания снижает образование складок у белья после окончания программы.

После завершения программы барабан вращается ещё максимум 30 минут. Дверцу стиральной машины можно разблокировать в любое время касанием сенсорной кнопки *Старт/Стоп* и затем открыть.

В заводской настройке функция защиты от сминания активирована.

## Объед. быт. приб. в сеть

### Miele@home

Активируйте подключение вашей стиральной машины к домашней сети Wi-Fi.

Следующие пункты могут появиться в подменю:

#### Настроить

Это сообщение появляется только в том случае, если стиральная машина ещё не соединена с сетью Wi-Fi.

Описание настройки вы найдёте в главе «Первый ввод в эксплуатацию».

#### активировать

(отображается, если система Miele@home деактивирована)

Функция Wi-Fi снова включается.

#### Деактиви-ровать

(отображается, если система Miele@home активирована)

Система Miele@home остаётся настроенной, функция Wi-Fi выключается.

#### Статус соединения

(отображается, если система Miele@home активирована)

Отображаются следующие данные:

- качество приёма Wi-Fi
- название сети
- IP-адрес

#### Настроить заново

(отображается, если настроено)

Сброс регистрации Wi-Fi (сеть) для немедленного установления нового соединения.

#### Вернуть в исход. сост.

(отображается, если настроено)

- Wi-Fi выключается.
- Соединение с Wi-Fi переходит на заводскую настройку.

Сбросьте конфигурацию сети стиральной машины в случае её утилизации или продажи, а также при вводе в эксплуатацию использовавшейся ранее машины. Только указанный способ обеспечит удаление личных данных и блокировку доступа к стиральной машине для бывшего владельца.

Чтобы снова использовать функцию Miele@home, необходимо создать новое соединение.

# Установки

## SmartGrid

Установка SmartGrid отображается только в том случае, если установка Miele@home настроена и активирована.

Стиральную машину можно автоматически включать дистанционно в определённый интервал времени.

При активации SmartGrid сенсорная кнопка *Таймер* контролирует новую функцию. С помощью сенсорной кнопки «Таймер» вы устанавливаете функцию *SmartStart*. Стиральная машина в этом случае запускается в заданный вами промежуток времени посредством дистанционно переданного сигнала. Если до самого позднего момента запуска не будет передан сигнал, стиральная машина начнёт работать автоматически (см. главу «Отсрочка старта»).

В заводской настройке функция SmartGrid деактивирована.

## Дистанц. управл.

Установка Дистанц. управление отображается только в том случае, если установка Miele@home настроена и активирована.

Если вы установили приложение Miele на своём мобильном конечном устройстве, то вы сможете из любого места вызвать состояние своей стиральной машины, запустить её дистанционно и управлять ею с помощью программы *MobileControl*.

Вы можете выключить установку Дистанц. управление, если вы больше не захотите управлять стиральной машиной с помощью мобильного конечного устройства.

Прерывание программы может также осуществляться через мобильное приложение, если не включено Дистанц. управление.

С помощью сенсорной кнопки «Таймер» установите период времени, до которого вы хотите запустить стиральную машину, и активируйте таймеры (см. главу «Таймер»). Работу стиральной машины можно запустить в течение заданного периода с помощью отправленного вами сигнала.

Если до самого позднего из возможных момента запуска не будет отправлен сигнал, стиральная машина начнёт работать автоматически.

В заводской настройке дистанционное управление активировано.



## RemoteUpdate

Пункт меню RemoteUpdate отображается и доступен для выбора только в том случае, если выполнены условия для использования функции Miele@home (см. главу «Первый ввод в эксплуатацию», раздел «Miele@home»).

Функция RemoteUpdate позволяет обновить программное обеспечение Вашей стиральной машины. Если для вашей стиральной машины доступно обновление, оно будет загружено стиральной машиной автоматически. Установка обновления происходит не автоматически, его запуск необходимо выполнять вручную.

Если обновление не было установлено, вы можете пользоваться стиральной машиной, как обычно. Тем не менее, компания Miele рекомендует устанавливать обновления.

### Включение/выключение

В заводской настройке функция RemoteUpdate включена. Доступное обновление загружается автоматически, вам необходимо запустить его вручную.

Выключите RemoteUpdate, если вы хотите, чтобы обновления не загружались автоматически.

## Выполнение обновлений RemoteUpdate

Информация о содержании и объёме обновления предоставляется в мобильном приложении Miele.

Если доступно обновление, на дисплее вашей стиральной машины появляется сообщение об этом.

Вы можете сразу установить обновление или отложить установку на более поздний срок. Тогда на дисплее стиральной машины при каждом включении будет появляться напоминание.

Если вы не хотите устанавливать обновление, выключите функцию RemoteUpdate.

Установка обновлений может длиться несколько минут.

При установке RemoteUpdate нужно обратить внимание на следующее:

- Если сообщение не пришло, обновление отсутствует.
- Установленное обновление нельзя отменить.
- Не выключайте стиральную машину в ходе установки обновления. В противном случае процесс установки прервётся и обновление не установится.
- Некоторые обновления программного обеспечения могут проводиться только специалистами сервисной службы Miele.

## Параметры прибора

### Правовая информация

[Лицензии Open Source](#)

Здесь можно просмотреть информацию.

### Авторские права и лицензии на программное обеспечение для блоков управления и рабочих узлов

Для обслуживания и управления прибором компания Miele использует собственное и стороннее программное обеспечение (ПО), которое не подпадает под действие условий так называемой свободной лицензии. Эти программы/компоненты ПО защищены авторским правом. Необходимо соблюдать авторские права компании Miele и третьей стороны.

Кроме того, данный прибор содержит компоненты программного обеспечения, которые предоставляются на условиях свободной лицензии. Вы можете запросить содержащиеся компоненты открытого ПО вместе с относящимися к ним сведениями об авторских правах, копиями соответствующих действующих лицензий, а также (при необходимости) дополнительную информацию прямо на приборе, выбрав кнопку в меню Настройки | Параметры устройства | Правовая информация | Свободные лицензии. Изложенные в условиях предоставления свободной лицензии положения об ответственности и гарантийных обязательствах действуют только в отношении соответствующих правообладателей.

### Авторские права и лицензии на коммуникационный модуль

Для обслуживания и управления коммуникационным модулем компания Miele использует собственное и стороннее программное обеспечение (ПО), которое не подпадает под действие условий так называемой свободной лицензии. Эти программы/компоненты ПО защищены авторским правом. Необходимо соблюдать авторские права компании Miele и третьей стороны.

Кроме того, в данном коммуникационном модуле содержатся компоненты программного обеспечения, которые предоставляются на условиях свободной лицензии. Имеющиеся компоненты открытого ПО вместе с относящимися к ним сведениями об авторских правах, копиями соответствующих действующих лицензий, а также при необходимости дополнительную информацию вы можете запросить локально по IP-адресу в браузере ([http://<ip\\_adresse>/Licenses](http://<ip_adresse>/Licenses)). Изложенные в условиях предоставления свободной лицензии положения об ответственности и гарантийных обязательствах действуют только в отношении соответствующих правообладателей.

## Требования к установке

### Низкое давление воды

При давлении воды менее 100 кПа (1 бар) стиральная машина прерывает программу и показывает сообщение об ошибке **Ошибка залива воды**. Откройте водопроводный кран..

Если давление в месте установки невозможно повысить, активированная функция будет препятствовать прерыванию программы.

В заводской настройке функция «Низкое давление воды» деактивирована.

### Охлажд. мощ. раств.

В конце основной стирки в барабан подаётся дополнительное количество воды для охлаждения моющего раствора.

Охлаждение моющего раствора происходит при выборе программы «Хлопок» с температурой 70°C и выше.

Охлаждение моющего раствора необходимо активировать:

- при навешивании сливного шланга в раковину, чтобы предотвратить опасность ошпаривания.
- если сточные трубы в здании не выдерживают температуры жидкости 95°C (DIN 1986).

В заводской настройке функция охлаждения моющего раствора деактивирована.

### Пониж. температуры

В областях, расположенных высоко над уровнем моря, вода имеет более низкую точку кипения. Компания Miele рекомендует, начиная с высоты над уровнем моря 2000 м и более, включать функцию понижения температуры, чтобы избежать кипения воды. Максимальная температура будет понижена до 80°C, даже если произойдёт выбор более высокой температуры.

В заводской настройке функция понижения температуры деактивирована.

## Моющие средства и средства по уходу за техникой

---

Для этой стиральной машины Вы можете приобрести моющие средства, средства для ухода за бельем, специальные добавки и средства по уходу за техникой. Вся продукция совместима со стиральными машинами Miele.

Эту и другую продукцию Вы можете заказать в интернет-магазине. Ее можно также купить в сервисной службе или точках продаж Miele.

### Интернет-магазин Miele

[www.miele-shop.ru](http://www.miele-shop.ru)

### Моющее средство

#### Miele UltraPhase 1 и 2

- 2-компонентное средство для стирки цветного и белого белья
- яркое цветное и ослепительно белоснежное бельё
- эффективное удаление пятен даже при низких температурах

#### UltraWhite (стиральный порошок)

- превосходные результаты стирки при 20/30/40/60/95 °C
- эффективная формула с активным кислородом для идеальной белизны
- эффективное удаление пятен даже при низких температурах

#### UltraColor (жидкое моющее средство)

- превосходные результаты стирки при 20/30/40/60 °C
- с формулой защиты цвета для ярких красок
- эффективное удаление пятен даже при низких температурах

#### WoolCare средство для деликатных тканей (жидкое моющее средство)

- для стирки изделий из шерсти, шелка и деликатных тканей
- содержит специальный защитный комплекс из пшеничного протеина с формулой защиты цвета
- превосходные результаты стирки при 20/30/40/60 °C

# Моющие средства и средства по уходу за техникой

---

## Специальные моющие средства

Вы можете приобрести специальные моющие средства в виде капсулы для удобного порционного дозирования.

### Капсулы Sport

- для изделий из синтетики
- нейтрализует неприятные запахи благодаря содержанию абсорбента
- предотвращает возникновение зарядов статического электричества
- сохраняет форму и воздухопроницаемость синтетических тканей

### Капсулы DownCare

- для изделий с наполнением из пуха
- сохраняет эластичность и воздухопроницаемость пуховых изделий
- ланолин для эффективной стирки и бережного ухода
- Пуховые изделия не образуют комков и остаются воздушными

### Капсулы WoolCare

- Средство для стирки изделий из шерсти и деликатных тканей
- специальный комплекс из пшеничных протеинов для ухода за тканью
- технология защиты ткани для предотвращения появления катышков
- формула защиты цвета для бережной стирки

### Капсулы CottonRepair

- Специальное средство для стирки хлопковых тканей
- обеспечивает видимое восстановление волокон ткани всего за одну стирку
- специально разработанная формула Miele с технологией Novozymes
- удаляет катышки и восстанавливает интенсивность и яркость цветов
- использовать 1–2 раза в год в зависимости от типа ткани

# Моющие средства и средства по уходу за техникой

---

## Средства по уходу за текстильными изделиями

Эти средства ухода предлагаются в виде капсул для удобного порционного дозирования.

### Капсулы кондиционера

- Кондиционер для свежего запаха белья
- чистота, приятный запах и глубокое очищение
- для придания белью приятной мягкости
- предотвращает возникновение зарядов статического электричества

## Специальные добавки

Добавки предлагаются в виде капсул для удобного порционного дозирования.

### Капсулы Booster

- Пятновыводитель для эффективного удаления пятен
- энзимная технология для удаления особо стойких загрязнений
- для белого и цветного белья
- для превосходных результатов стирки даже при низких температурах

## Уход за прибором

### Средство для удаления накипи

- удаляет сильные отложения накипи
- мягкое и бережное действие благодаря натуральной лимонной кислоте
- защищает нагревательные элементы, барабаны и другие детали

### IntenseClean

- для гигиенической чистоты в стиральных машинах
- удаляет жировые отложения, бактерии и неприятные запахи
- эффективная основательная очистка

### Таблетки для смягчения воды

- уменьшенная дозировка моющего средства при стирке в жёсткой воде
- на белье остаётся меньше моющего средства
- меньше химических веществ в сливной воде за счёт снижения количества моющего средства

## Уважаемый покупатель!

Гарантийный срок на бытовую технику, ввезенную на территорию страны приобретения через официальных импортеров составляет 24 месяца, при условии использования изделия исключительно для личных, семейных, домашних и иных нужд, не связанных с осуществлением предпринимательской деятельности.

На аксессуары и запасные части, приобретаемые отдельно, не в составе основного товара, гарантийный срок не устанавливается.

Гарантийный срок исчисляется с даты передачи товара покупателю. Пожалуйста, во избежание недоразумений, сохраняйте документы, подтверждающие передачу товара (товарные накладные, товарные чеки и иные документы, подтверждающие передачу товара в соответствии с требованиями действующего законодательства) и предъявляйте их сервисным специалистам при обращении за гарантийным обслуживанием.

В течение гарантийного срока Вы можете реализовать свои права на безвозмездное устранение недостатков изделия и удовлетворение иных установленных законодательством требований потребителя в отношении качества изделия, при условии использования изделия по назначению и соблюдения требований по установке, подключению и эксплуатации изделия, изложенных в настоящей инструкции.

В случае выполнения подключения третьими лицами сохраняйте документы, свидетельствующие об оплате и выполнении услуг по установке и подключению.

Внимание! Каждое изделие имеет уникальный заводской номер. Заводской номер позволяет установить дату производства изделия и его комплектацию. Называйте заводской номер изделия при обращении в сервисную службу Miele, это позволит Вам получить более быстрый и качественный сервис.

В случае устранения сервисной службой Miele неполадок оборудования в период действия гарантийного срока посредством замены детали указанного оборудования, клиент обязан вернуть представителю сервисной службы демонтированную деталь по окончании ремонта (в момент устранения неполадки оборудования).

**Сервисная служба Miele оставляет за собой право отказать в гарантийном обслуживании в случаях:**

- Обнаружения механических повреждений товара;
- Неправильного хранения и/или небрежной транспортировки;
- Обнаружения повреждений, вызванных недопустимыми климатическими условиями при транспортировке, хранении и эксплуатации;
- Обнаружения следов воздействия химических веществ и влаги;
- Несоблюдения правил установки и подключения;
- Несоблюдения требований инструкции по эксплуатации;
- Обнаружения повреждений товара в результате сильного загрязнения;
- Обнаружения повреждений в результате неправильного применения моющих средств и расходных материалов или использования не рекомендованных производителем средств по уходу;
- Обнаружения признаков разборки, ремонта и иных вмешательств лицами, не имеющими полномочий на оказание данных услуг;
- Включения в электрическую сеть с параметрами, не соответствующими ГОСТу, ДСТУ;
- Повреждений товара, вызванных животными или насекомыми;
- Противоправных действий третьих лиц;

# Гарантия качества товара

---

- Действий непреодолимой силы (пожара, залива, стихийных бедствий и т.п.);
- Нарушения функционирования товара вследствие попадания во внутренние рабочие объемы посторонних предметов, животных, насекомых и жидкостей.

## **Гарантийное обслуживание не распространяется на:**

- работы по регулировке, настройке, чистке и прочему уходу за изделием, оговоренные в настоящей Инструкции по эксплуатации;
- работы по замене расходных материалов (элементов питания, фильтров, лампочек освещения, мешков-пылесборников, и т.д.), оговоренные в настоящей Инструкции по эксплуатации.

## **Недостатками товара не являются:**

- запаха нового пластика или резины, издаваемый товаром в течение первых дней эксплуатации;
- изменение оттенка цвета, глянца частей оборудования в процессе эксплуатации;
- шумы (не выходящие за пределы санитарных норм), связанные с принципами работы отдельных комплектующих изделий, входящих в состав товара:
  - вентиляторов
  - масляных/воздушных доводчиков дверей
  - водяных клапанов
  - электрических реле
  - электродвигателей
  - ремней
  - компрессоров
- шумы, вызванные естественным износом (старением) материалов:
  - потрескивания при нагреве/охлаждении
  - скрипы
  - незначительные стуки подвижных механизмов
- необходимость замены расходных материалов и быстроизнашивающихся частей, пришедших в негодность в результате их естественного износа.

## **Сервисные центры Miele**

Сервисная сеть Miele включает в себя собственные сервисные центры в Москве, Санкт-Петербурге, Киеве и Алматы, региональных сервисных специалистов Miele и партнерские сервисные центры в регионах. Со списком городов, в которых представлен сервис Miele, Вы можете ознакомиться на интернет-сайте компании:

- для России: [www.miele.ru](http://www.miele.ru)
- для Украины: [www.miele.ua](http://www.miele.ua)
- для Казахстана: [www.miele.kz](http://www.miele.kz)

В случае необходимости сервисной поддержки просим обращаться по телефонам "Горячей линии", указанным на странице **Контактная информация о Miele**.



# Контактная информация о Miele

---

По всем вопросам, связанным с приобретением техники, приобретением дополнительных принадлежностей и расходных материалов, а также в случае необходимости сервисной поддержки просим обращаться по телефону "Горячей линии".

## **Российская Федерация**

Горячая линия для РФ 8-800-200-29-00 (звонок бесплатный на всей территории РФ)

E-mail: [service@miele.ru](mailto:service@miele.ru)

Internet: [www.miele.ru](http://www.miele.ru)

Адрес ООО Миле СНГ

125284 Москва,

Ленинградский проспект, 31А, стр.1,

этаж 8, помещение I, комната 1

Адрес филиала ООО Миле СНГ в г. Санкт-Петербурге

197046 Санкт-Петербург

Петроградская наб., 18 а

## **Украина**

ООО « Миле »

ул. Жилианская 48, 50А, Киев, 01033 БЦ « Прайм »

Тел. 0 800 500290 (звонок со стационарного телефона на территории Украины бесплатный)

(044) 496 03 00

Факс (044) 494 22 85

E-mail: [info@miele.ua](mailto:info@miele.ua)

Internet: [www.miele.ua](http://www.miele.ua)

## **Республика Казахстан**

ТОО « Миле »

050060, г. Алматы, ул. Абиша Кекилбайулы, 34, БЦ «Capital Tower», офис 11-02

Тел. (727) 313 23 00

Факс (727) 311 10 42

Горячая линия 8-800-080-53-33

E-mail: [info@miele.kz](mailto:info@miele.kz)

Internet: [www.miele.kz](http://www.miele.kz)

## **Другие страны СНГ**

По всем вопросам приобретения дополнительных принадлежностей и расходных материалов, а также в случае необходимости сервисной поддержки, просим обращаться к продавцу, у которого Вы приобрели это изделие.

Внимание!

Условия гарантии в данных странах (в силу местного законодательства) могут быть иными. Уточнить условия гарантии можно у продавца.

Контактные данные продавцов в странах СНГ можно получить в контактном центре

ООО Миле СНГ

Тел. + 7 (495) 745 89 90

Факс + 7 (495) 745 89 84

E-mail: [info@miele.ru](mailto:info@miele.ru)



Производитель:

Миле & Ци. КГ, Карл-Миле-Штрассе, 29, 33332 Гютерсло, Германия  
Miele & Cie. KG, Carl-Miele-Straße 29, 33332 Gütersloh, Deutschland

Изготовлено на заводе:

Миле & Ци. КГ, Карл-Миле-Штрассе, 29, 33332 Гютерсло, Германия  
Miele & Cie. KG, Carl-Miele-Straße 29, 33332 Gütersloh, Deutschland

Импортеры:

Уполномоченный представитель  
производителя на территории РФ:  
ООО Миле СНГ  
Российская Федерация и страны СНГ  
125284 Москва,  
Ленинградский пр-т, д. 31а, стр. 1,  
этаж 8, помещение I, комната 1  
Телефон: (495) 745 8990  
8 800 200 2900  
Телефакс: (495) 745 8984

ООО «Миле»  
ул. Жиланская 48, 50А  
01033 Киев, Украина  
Телефон: + 38 (044) 496 0300

Internet: [www.miele.ua](http://www.miele.ua)  
E-mail: [info@miele.ua](mailto:info@miele.ua)



Internet: [www.miele.ru](http://www.miele.ru)  
E-mail: [info@miele.ru](mailto:info@miele.ru)

ТОО Миле  
Казахстан  
050060, г. Алматы,  
ул. Абиша Кекилбайулы, 34,  
БЦ «Capital Tower», офис 11-02  
Тел. (727) 313 23 00  
8-800-080-53-33  
Факс (727) 311 10 42



WCR 870 WPS

ru-RU, KZ

M.-Nr. 11 623 761 / 01