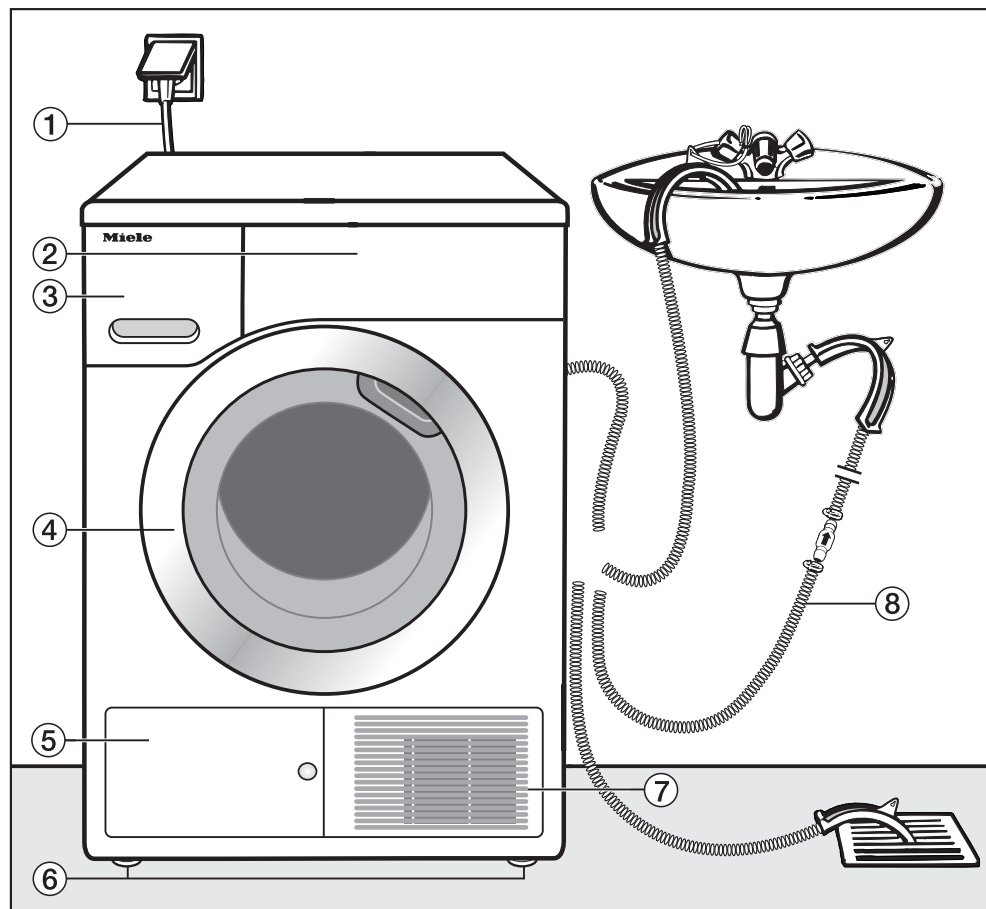


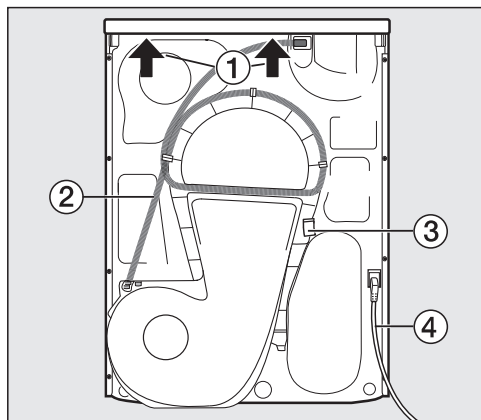
Вид спереди



- | | |
|--------------------------|---------------------------------------|
| ① Сетевой кабель | ⑤ Крышка цокольного фильтра |
| ② Панель управления | ⑥ 4 регулируемые по высоте ножки |
| ③ Ёмкость для конденсата | ⑦ Решётка охлаждающего воздуха |
| ④ Дверца | ⑧ Сливной шланг для отвода конденсата |

Монтаж

Вид сзади



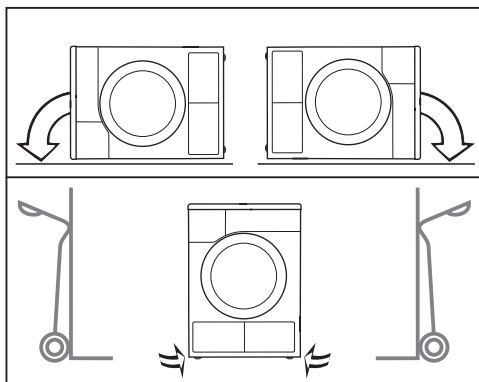
- ① Выступ на крышке для перемещения машины
- ② Сливной шланг для отвода конденсата
- ③ Крюк для намотки сетевого кабеля при транспортировке
- ④ Сетевой кабель

Транспортировка сушильной машины

⚠ Опасность получения травм персоналом и возможность материального ущерба при неправильной транспортировке.

Если сушильная машина опрокинется, вы можете получить травму, а прибор – повреждения.

Следите при транспортировке сушильной машины за её устойчивостью.



- При транспортировке в горизонтальном положении: сушильная машина должна находиться на левой или правой боковой стороне.
- При транспортировке в вертикальном положении: если вы используете тележку, устанавливайте сушильную машину на тележку только через левую или правую боковую сторону.

Перемещение сушильной машины на место установки

⚠ Заднее крепление крышки под воздействием внешних условий может стать хрупким.

При перемещении прибора крышка может сломаться.

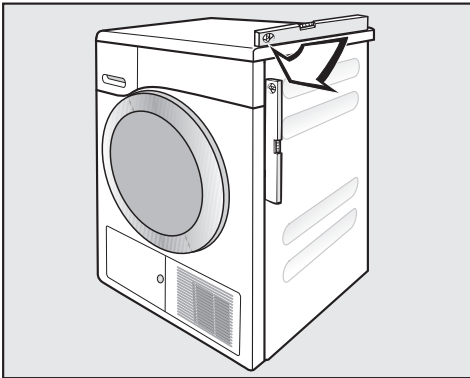
Перед тем, как перемещать прибор, проверяйте прочность выступающей части крышки.

- Переносите сушильную машину, держась за передние ножки и задний выступ крышки.

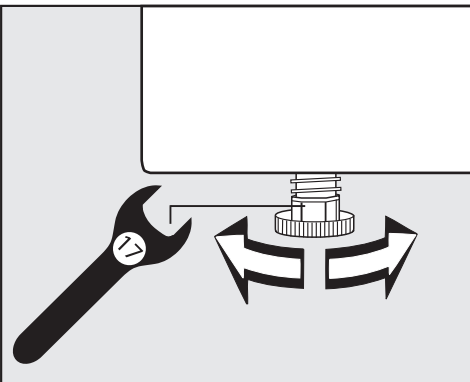
Установка

Выравнивание сушильной машины

В области открывания дверцы сушильной машины не должно иметься никаких запираемых на замок, раздвижных дверей или дверцы, открывающейся в противоположную сторону.



Для обеспечения правильной эксплуатации сушильная машина должна быть выровнена по вертикали. Вращением винтовых ножек сушильной машины можно скомпенсировать неровности пола.



- Вращайте винтовые ножки с помощью плоского гаечного ключа или рожка.



⚠ Опасность пожара и взрыва при повреждении сушильной машины.

Хладагент является легковоспламеняющимся и взрывоопасным. Не предпринимайте никаких изменений в сушильной машине. Следите за тем, чтобы сушильная машина не была повреждена.

Если сушильная машина повреждена, выполните следующие указания:

- Избегайте открытого огня и очагов воспламенения.
- Отключите сушильную машину от электросети.
- Проветривайте помещение установки сушильной машины.
- Обратитесь в сервисную службу Miele.

Время простоя после установки

⚠ Опасность повреждения сушильной машины при слишком раннем вводе в эксплуатацию. При этом может быть повреждена тепловая помпа.

После установки подождите не менее одного часа, прежде чем начать ввод сушильной машины в эксплуатацию.

Монтаж

Вентиляция

Сушильная машина не должна встраиваться в глухую нишу или шкаф, закрываться спереди, не допускается. Не перекрывать вентиляционное отверстие на передней стороне. Иначе не будет обеспечиваться достаточное охлаждение теплообменника.

Воздушный зазор между нижней стороной сушильной машины и полом не должен уменьшаться плинтусом, коврами с длинным ворсом и т.п. В противном случае не будет обеспечен достаточный приток воздуха.

Воздух, всасываемый для охлаждения теплообменника, нагревается и затем выдувается наружу, нагревая воздух в помещении. Поэтому вам следует обеспечить достаточную вентиляцию в помещении, например, открыв окно. Рекомендуемая температура воздуха в помещении не выше 25 °С. Иначе увеличится продолжительность сушки и, вместе с этим, потребление электроэнергии, а также возможен неудовлетворительный результат сушки белья.

Эта сушильная машина из-за работы теплового насоса внутри её корпуса выделяет очень много тепла. Необходимо обеспечить хороший отвод тепла.


В противном случае продолжительность сушки может увеличиться или в долгосрочной перспективе возможен выход сушильной машины из строя.

Во время процесса сушки необходимо всегда обеспечивать постоянную вентиляцию помещения и воздушный зазор между низом сушильной машины и полом.

Перед транспортировкой

При опрокидывании сушильной машины в области насоса может вытечь некоторое количество конденсата, образовавшегося после сушки. Рекомендация: перед транспортировкой запустите программу примерно на 1 минуту. Таким образом остатки конденсата отводятся в ёмкость для конденсата (её нужно будет ещё раз опорожнить) или через сливной шланг.

Дополнительные условия при установке

 Опасность получения травм вследствие поражения электрическим током при демонтаже техническим специалистом крышки с сушильной машины.

Существует опасность поражения электрическим током, так как возможно прикосновение к токоведущим деталям в сушильной машине.

В целях безопасности отсоединяйте сушильную машину от сети электропитания.

Встраивание под столешницу или в шкаф

Повреждение прибора из-за теплообразования.

Проследите за тем, чтобы была возможность отвода из сушильной машины образующегося тёплого потока воздуха.

- Место подключения прибора к электросети должно располагаться вблизи сушильной машины и оставаться легко доступным.
- Возможно незначительное увеличение продолжительности сушки для отвода теплого воздуха.

Предотвращение теплообразования:

- Вывернуть ножки сушильной машины таким образом, чтобы зазор между полом и нижней стороной сушильной машины составлял минимум 20 мм.
- Разъединить имеющийся сплошной цоколь кухонной мебели в районе расположения сушильной машины.

- Прodelать вентиляционные отверстия в шкафу для отвода теплого воздуха.

Возможность установки под столешницу

Эту сушильную машину можно также установить под столешницу без демонтажа крышки.

Дополнительно приобретаемые принадлежности

– комплект для установки под столешницу

При встраивании сушильной машины под столешницу наряду с демонтажом крышки прибора необходим комплект для установки.

Монтаж / демонтаж должен выполняться квалифицированным специалистом.

Прилагаемая к комплекту крышка заменяет крышку машины. Монтаж металлической крышки необходим в целях электробезопасности!

К комплекту для установки под столешницу прилагается инструкция по монтажу.

– Соединительный комплект

Эту сушильную машину можно установить в колонну со стиральной машиной Miele. Для этого необходим только специальный соединительный комплект Miele.

– Цоколь

Для этой сушильной машины можно приобрести цоколь с выдвигаемым ящиком.

Монтаж

Отвод конденсата

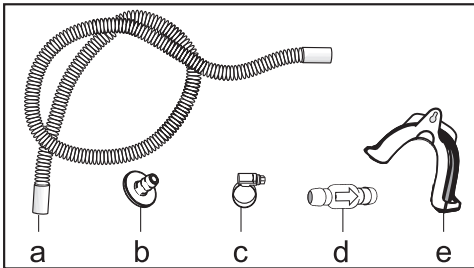
Примечание

Образующийся при сушке конденсат откачивается через сливной шланг на задней стороне сушильной машины в ёмкость для конденсата.

У вас есть также возможность с помощью сливного шланга на задней стороне сушильной машины выводить конденсат наружу. Благодаря этому не нужно опорожнять ёмкость с конденсатом.

Длина шланга: 1,49 м
 Макс. высота расположения сливного отверстия: 1,00 м
 Макс. расстояние до сливного отверстия: 4,00 м

Принадлежности для откачивания воды



- В комплекте: адаптер (b), хомут для шланга (c) и держатель шланга (e);
- Дополнительно приобретаемые: монтажный комплект «Обратный клапан» для внешнего подключения к системе канализации. Обратный клапан (d), удлинитель шланга (a) и хомуты для шланга (c) входят в поставку комплекта.

Особые условия подключения, при которых необходим обратный клапан

⚠ Ущерб, нанесенный вытекшим конденсатом

При подключении к канализационной системе или при погружении наконечника шланга вода может попасть обратно в сушильную машину. Эта вода может затечь обратно в прибор и повредить сушильную машину и место, где она установлена.

Используйте обратный клапан, когда вы погружаете наконечник шланга в воду или подключаете прибор к канализации.

Максимальная высота расположения сливного отверстия с обратным клапаном: 1,00 м.

Особые условия подключения сушильной машины, при которых нужен обратный клапан:

- Слив в раковину или в сливное отверстие пола, если конец шланга будет погружаться в воду.
- Подключение к сифону раковины
- Различные устройства, к которым дополнительно подключены, например, стиральная или посудомоечная машина.

При неправильном монтаже обратного клапана откачивание будет невозможным.

Обратный клапан следует смонтировать вертикально таким образом, чтобы нанесённая на обратный клапан стрелка указывала в направлении слива.

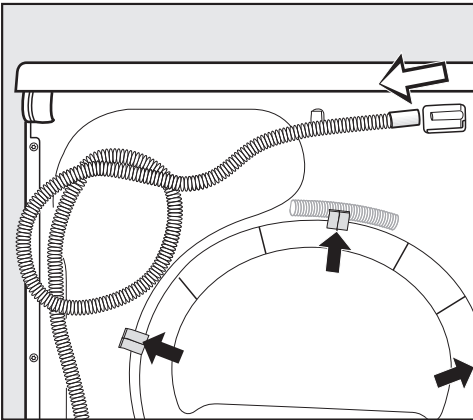
Прокладывание сливного шланга

⚠ Повреждение сливного шланга из-за ненадлежащего использования

Сливной шланг может быть повреждён, и вода может вытекать.

Не разрешается тянуть за сливной шланг, растягивать и перегибать его.

В сливном шланге ещё может находиться небольшое количество воды. Поэтому держите наготове ёмкость.

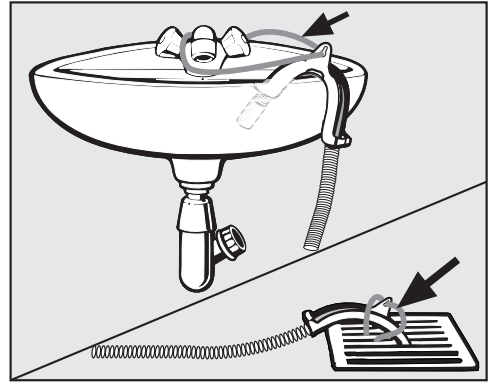


- Снимите сливной шланг со штуцера.
- Вытяните шланг из держателей (тёмная стрелка) и размотайте его.
- Дайте стечь имеющимся остаткам воды в ёмкость.

Примеры

Слив в раковину или сливное отверстие в полу

Используйте дугообразный держатель для шланга, препятствующий образованию перегибов шланга.



⚠ Повреждение напольного покрытия из-за вытекания воды.

Выливающаяся вода может причинить ущерб.

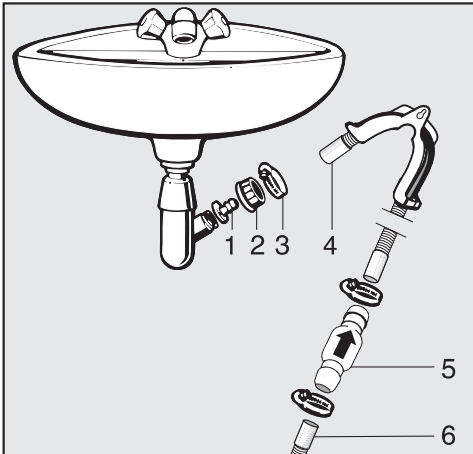
Закрепите сливной шланг, предотвратив его сползание (например, привяжите).

Обратный клапан можно вставить в наконечник шланга.

Монтаж

Прямое подсоединение к сифону раковины

Используйте держатель для шланга, адаптер, хомуты для шланга и обратный клапан (дополнительно приобретаемые принадлежности).



1. Адаптер
2. Накладная гайка для сифона раковины
3. Хомут шланга
4. Наконечник шланга (закреплен на держателе для шланга)
5. Обратный клапан
6. Сливной шланг сушильной машины

- Установите на сифон раковины адаптер **1** с накладной гайкой сифона **2**. Как правило, накладная гайка оснащена шайбой, которую Вам нужно снять.
- Вставьте наконечник сливного шланга **4** в адаптер **1**.
- Используйте держатель для шланга.
- Затяните отверткой до отказа хомут шланга **3** непосредственно за накладной гайкой.
- Вставьте обратный клапан **5** в сливной шланг **6** от сушильной машины.


Обратный клапан **5** необходимо смонтировать вертикально таким образом, чтобы стрелка указывала в направлении слива (в направлении раковины).

- Закрепите обратный клапан с помощью хомутов.

Подключение к электросети

Сушильная машина оснащена электрическим кабелем с евровилкой для подключения к розетке с заземляющим контактом.


При установке сушильной машины обеспечьте постоянный свободный доступ к розетке. Если это невозможно, обеспечьте установку устройства отключения от сети для каждого полюса.

 Опасность пожара из-за перегрева.

Подключение сушильной машины к сети с помощью многоместных розеток или удлинителей может привести к перегрузке кабеля.

В целях безопасности не используйте многоместные розетки или удлинители.

Электропроводка должна быть выполнена согласно действующим требованиям VDE 0100.

В целях безопасности для подключения сушильной машины в соответствующем помещении рекомендуется использовать устройство дифференциального тока (УЗО) типа A .

Повреждённый сетевой кабель замените только специальным кабелем того же типа (можно приобрести в сервисной службе Miele). В целях обеспечения безопасности замена кабеля должна проводиться только квалифицированным специалистом или специалистом сервисной службы Miele.

Информация о токопотреблении и номинале предохранителя указана в инструкции по эксплуатации или на типовой табличке. Сравните эту информацию с данными электрического подключения на месте.

В случае сомнений проконсультируйтесь со специалистом по электромонтажу.

Возможна периодическая или продолжительная эксплуатация на автономном или не синхронизированном с сетью электроснабжающем оборудовании (например, изолированные сети, резервные системы). Условием для эксплуатации является то, что электроснабжающее оборудование удовлетворяет требованиям EN 50160 или аналогичного стандарта.

Предусмотренные для электропроводки и данного продукта Miele защитные меры также должны быть обеспечены с точки зрения их функций и режима работы при автономной работе или несинхронной работе, или они должны быть заменены эквивалентными мерами при установке. Как описано в примере в актуальной публикации VDE-AR-E 2510-2.