

## Монтаж

### Указания по безопасности при встраивании прибора



Повреждения из-за неправильно выполненного встраивания.

Вследствие встраивания, выполненного ненадлежащим образом, элемент SmartLine может быть повреждён.

Поручайте встраивание элемента SmartLine только квалифицированному персоналу.



Повреждения вследствие падения предметов.

При монтаже навесных шкафов или кухонной вытяжки возможно повреждение элемента SmartLine.

Встраивайте элемент SmartLine только после проведения монтажа навесных шкафов и вытяжки.

- ▶ Для помещения установки элемента SmartLine необходимо соблюдение действующих предписаний и директив конкретной страны местонахождения элемента.
- ▶ Шпонированные или ламинированные столешницы должны быть изготовлены с использованием термостойкого клея, выдерживающего температуру (100 °C), для предотвращения их отслаивания, деформации и появлению посторонних запахов. Конструкционные элементы ниши для встраивания (корпусной шкаф) должны быть выполнены из термостойкого материала.
- ▶ Из-за возможного переноса пламени газовая панель конфорок или панель Wok не должны встраиваться непосредственно рядом с фритюрницей. Между газовым прибором и фритюрницей должно соблюдаться минимальное расстояние, равное 288 мм.
- ▶ Не допускается встраивание элемента SmartLine над холодильниками и морозильниками, посудомоечными машинами, стиральными и сушильными машинами.
- ▶ Газовый шланг и сетевой кабель после встраивания элемента SmartLine не должны соприкасаться с горячими деталями прибора.

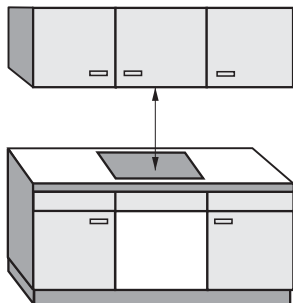
- ▶ После встраивания элемента SmartLine сетевой кабель и газовый шланг не должны соприкасаться с подвижными деталями кухонных шкафов (например, выдвижным ящиком) и подвергаться механическим нагрузкам.
- ▶ Соблюдайте безопасные расстояния, приведенные на следующих страницах.

# Монтаж

---

## Безопасные расстояния

### Безопасное расстояние над элементом SmartLine



Между элементом SmartLine и расположенной над ней кухонной вытяжкой должно быть соблюдено безопасное расстояние, указанное производителем вытяжки.

Если легко воспламеняющиеся материалы (например, навесная полка) закреплены над элементом SmartLine, безопасное расстояние должно составлять как минимум 760 мм.

Если под кухонной вытяжкой встроено несколько приборов, для которых указаны различные безопасные расстояния, то необходимо соблюдать большее из них.

### Безопасное расстояние сзади/с боковых сторон

Элемент SmartLine должен иметь много места справа и слева.

На задней стороне элемента SmartLine должно быть соблюдено нижеуказанное минимальное расстояние ① от высокой стенки шкафа или стены помещения.

С одной стороны элемента SmartLine (справа или слева) должно быть соблюдено нижеуказанное минимальное расстояние ②, ③ до высокой стенки шкафа или стены помещения, с противоположной стороны – минимальное расстояние 300 мм.

① Минимальное расстояние **сзади** от выреза в столешнице до заднего канта столешницы:

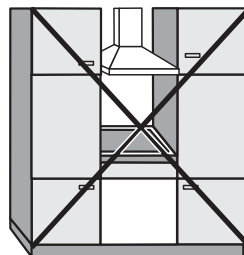
50 мм

② Минимальное расстояние **справа** от выреза в столешнице до стоящей рядом мебели (например, высокого шкафа) или стены помещения:

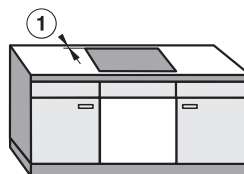
200 мм.

③ Минимальное расстояние **слева** от выреза в столешнице до стоящей рядом мебели (например, высокого шкафа) или стены помещения:

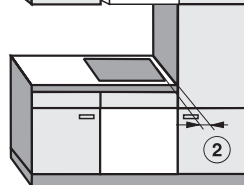
200 мм.



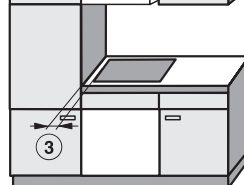
Не разрешается



Настоятельно рекомендуется



Не рекомендуется



Не рекомендуется

## Монтаж

### Безопасное расстояние до обшивки ниши

Если имеется обшивка ниши, то должно быть соблюдено минимальное расстояние между вырезом в столешнице и обшивкой, т.к. высокие температуры могут изменять или разрушать материал.

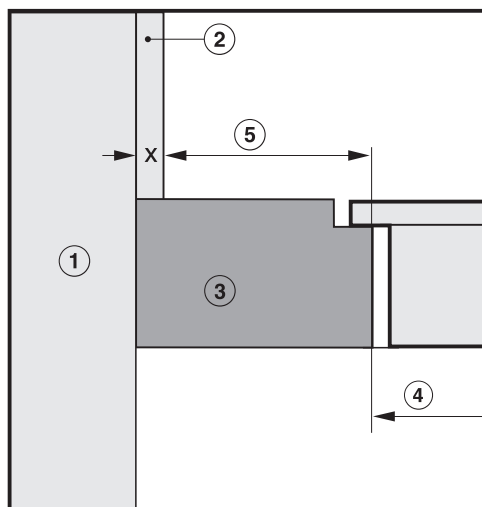
При использовании облицовки из горючего материала (например, дерева) минимальное расстояние ⑤ между ней и вырезом в столешнице должно составлять 50 мм.

При использовании обшивки из негорючего материала (например, металла, природного камня, керамической плитки) минимальное расстояние ⑤ между вырезом в столешнице и обшивкой должно составлять 50 мм минус толщина обшивки.

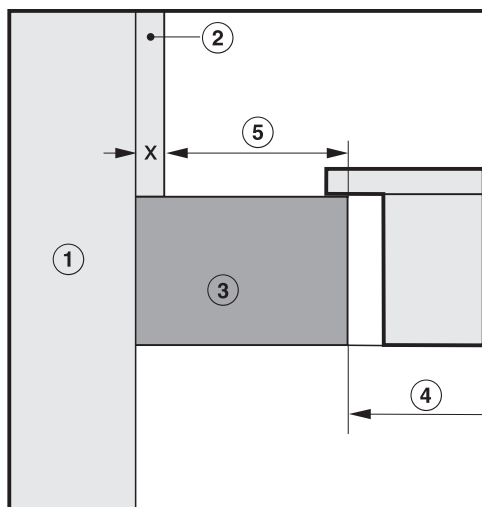
Пример: толщина обшивки ниши 15 мм

50 мм – 15 мм = минимальное расстояние 35 мм

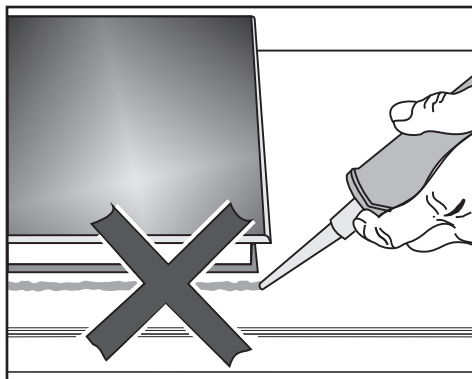
### Монтаж заподлицо



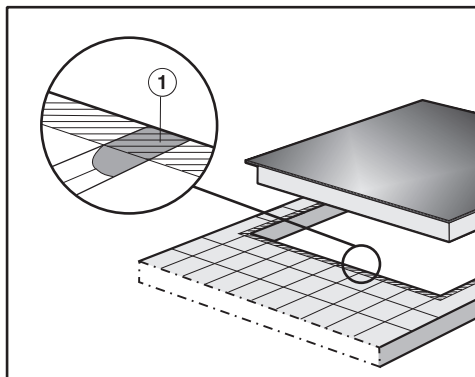
### Монтаж сверху



- ① Кирпичная или каменная кладка
- ② Обшивка ниши, размер  $x$  = толщина обшивки
- ③ Столешница
- ④ Вырез в столешнице
- ⑤ Минимальное расстояние при **горючих** материалах 50 мм  
**негорючих** материалах 50 мм – размер  $x$

**Указания по монтажу –  
при положении сверху****Уплотнение между элементом  
SmartLine и столешницей**

Элемент SmartLine и столешница могут получить повреждения при возможно необходимом демонтаже элемента, если уплотнять его с применением герметика. Не используйте герметик для уплотнения между элементом SmartLine и столешницей. Уплотнение под краем верхней части панели обеспечивает достаточную герметизацию столешницы.

**Столешница, покрытая плиткой**

Стыки ① и заштрихованная область под поверхностью элемента SmartLine должны быть гладкими и ровными, чтобы элемент лежал ровно и уплотнение под кромкой верхней части прибора обеспечивало герметизацию столешницы.

**Уплотнитель**

Если для сервисного обслуживания элемент SmartLine демонтируется, уплотнитель под его краем может быть повреждён. Всегда заменяйте уплотнитель перед сборкой.

# Монтаж

---

## **Встраивание нескольких элементов SmartLine**

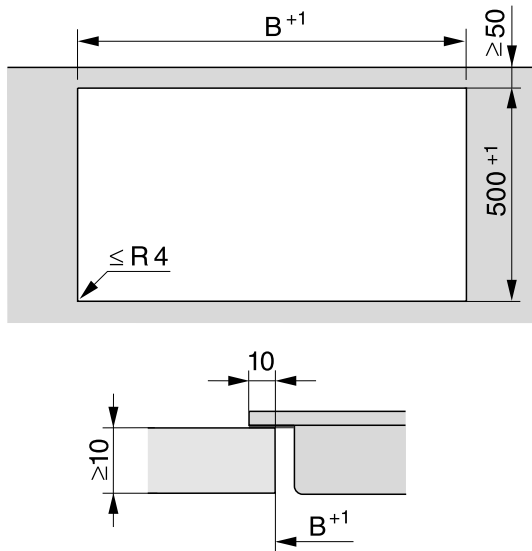
Швы между отдельными элементами SmartLine герметизируются жаростойким (мин. 160 °С) силиконовым герметиком. При встраивании заподлицо нужно дополнительно герметизировать шов между элементом (-ами) и столешницей жаростойким (мин. 160 °С) силиконовым герметиком.

Элементы SmartLine после встраивания должны быть доступны снизу, чтобы нижнюю поверхность можно было снять в целях техобслуживания. Если элементы SmartLine недоступны снизу, необходимо удалить герметик, чтобы их можно было демонтировать.

## **Комбинация со встраиваемой в столешницу вытяжкой**

Если элемент SmartLine монтируется в комбинации со встраиваемой в столешницу вытяжкой, то нужно встроить сначала вытяжку.


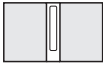
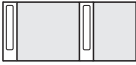
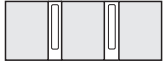



## Вырез в столешнице – при установке сверху













# Монтаж

## Монтаж со встраиваемой в столешницу вытяжкой

Примеры комбинаций	Количество x ширина [мм]		Размер В [мм]
	Модульные панели	Встраиваемая в столешницу вытяжка	
	1 x 378	1 x 120	481
	2 x 378	1 x 120	862
	1 x 378 1 x 620	2 x 120	1226
	3 x 378	2 x 120	1365
	2 x 378 1 x 620	2 x 120	1607
	4 x 378	2 x 120	1746
	1 x 620	2 x 120	845

**Монтаж без встраиваемой в столешницу вытяжки**

Примеры комбинаций	Количество x ширина [мм] Модульные панели	Размер В [мм]
	1 x 378	359
	2 x 378	740
	1 x 378 1 x 620	982
	3 x 378	1121
	2 x 378 1 x 620	1363
	4 x 378	1502
	2 x 378 1 x 800	1554
	2 x 378 1 x 936	1680

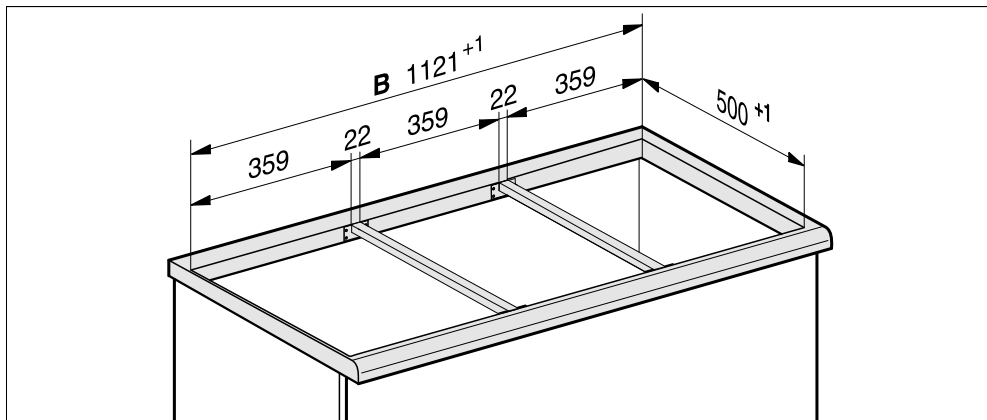
## Монтаж

### Промежуточные планки – при положении сверху

При встраивании нескольких приборов необходимо установить между ними промежуточные планки.

Зажимы, находящиеся в комплекте, необходимы только для встраивания CSDA 700x FL.

Встраивание 3 элементов и 2 промежуточных планок





# Монтаж

## Монтаж – при положении сверху

### Подготовка столешницы

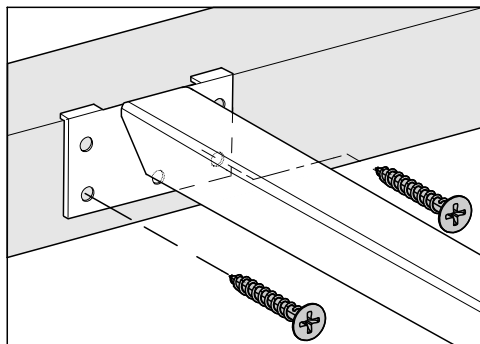
- Выполните вырез в столешнице. Обратите внимание на безопасные расстояния (см. главу «Монтаж», раздел «Безопасные расстояния»).
- Заделайте поверхности срезов у **столешниц из дерева** специальным лаком, силиконовым каучуком или литевой смолой для предотвращения разбухания от влаги. Материал уплотнителя должен быть устойчивым к нагреву.

Следите, чтобы эти средства не попали на поверхность столешницы.

### Монтаж промежуточных планок

Используйте средние отверстия, если справа или слева рядом с промежуточными планками будут встроены следующие элементы SmartLine: CS 7611, CS 7641, CS 7101(-1), CS 7102(-1)

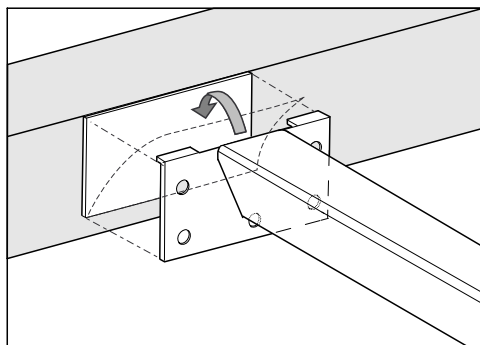
## Столешница из дерева



- Положите промежуточные планки заподлицо к верхнему краю выреза.
- Закрепите промежуточные планки с помощью поставляемых в комплекте шурупов 3,5 x 25 мм.

## Столешница из натурального камня

Для прикрепления промежуточных планок необходим прочный двухсторонний скотч (в комплекте не поставляется).



- Прикрепите скотч на верхний край выреза.

- Положите промежуточные планки заподлицо к верхнему краю выреза.
- Плотно прижмите промежуточные планки.

### **Встраивание элемента SmartLine**

- Приклейте уплотнитель из комплекта поставки под краем элемента SmartLine. Не приклеивайте натянутый уплотнитель.
- Выведите сетевой кабель вниз через вырез в столешнице.
- Установите элемент SmartLine в вырез в столешнице. Обратите внимание на то, чтобы:
  - уплотнение располагалось поверх столешницы, т. к. при этом будет обеспечена герметизация стыка со столешницей
  - величина всех зазоров была одинаковой
- Если уплотнение в углах неплотно прилегает к столешнице, вы можете аккуратно обработать радиус закругления углов ( $\leq R4$ ) с помощью лобзика.

Ни в коем случае не используйте в качестве дополнительного уплотнения элемента SmartLine специальные средства (например, силикон).

- Подключите элемент SmartLine к электросети.
- При необходимости подключите элемент SmartLine к подаче газа (см. главу «Монтаж», раздел «Подключение газа»).

- Проверьте работу элемента SmartLine.
- Герметизируйте швы между отдельными элементами SmartLine жаростойким (мин. 160 °С) силиконовым герметиком.

Непригодные средства для герметизации швов могут повредить натуральный камень.

Используйте для натурального камня и плитки из натурального камня только силиконовый герметик, предназначенный для таких материалов. Соблюдайте указания производителя.

### **Проверка функционирования**

- После встраивания проверьте горение, включив все горелки:
  - При слабом горении пламя не должно гаснуть, даже в том случае, если ручка переключателя будет быстро повернута из положения сильного пламени в положение слабого пламени.
  - В положении сильного горения газовое пламя должно гореть с заметной видимой серединой.

# Монтаж

## Указания по монтажу – встраивание в столешницу заподлицо

Монтаж заподлицо возможен только для натурального камня (гранит, мрамор), столешниц из массива дерева и с облицовкой плиткой. При наличии столешниц из других материалов запросите конкретного производителя, подходят ли они для встраивания заподлицо.

Ширина нижнего шкафа должна быть не менее чем внутренний вырез в столешнице (см. главу «Монтаж», раздел «Размеры для встраивания – заподлицо»), чтобы элемент SmartLine после встраивания был доступен снизу, а его нижнюю поверхность можно было снять в целях техобслуживания. Если после встраивания элемент будет недоступен с нижней стороны, необходимо удалить герметик, чтобы элемент можно было демонтировать.

## Столешницы из натурального камня

Элемент SmartLine устанавливается непосредственно в вырез, выполненный с помощью фрезы.

## Массив дерева, столешницы, облицованные плиткой; столешницы из стекла

Элемент SmartLine закрепляется в вырезе с помощью деревянных планок. Эти планки не входят в комплект поставки и должны быть предоставлены в распоряжение перед проведением монтажа.

## Уплотнитель

Если для сервисного обслуживания элемент SmartLine демонтируется, уплотнитель под его краем может быть поврежден.

Всегда заменяйте уплотнитель перед сборкой.

**Встраивание нескольких элементов SmartLine**

Швы между отдельными элементами SmartLine герметизируются жаростойким (мин. 160 °С) силиконовым герметиком. При встраивании заподлицо нужно дополнительно герметизировать шов между элементом (-ами) и столешницей жаростойким (мин. 160 °С) силиконовым герметиком.

Элементы SmartLine после встраивания должны быть доступны снизу, чтобы нижнюю поверхность можно было снять в целях техобслуживания. Если элементы SmartLine недоступны снизу, необходимо удалить герметик, чтобы их можно было демонтировать.

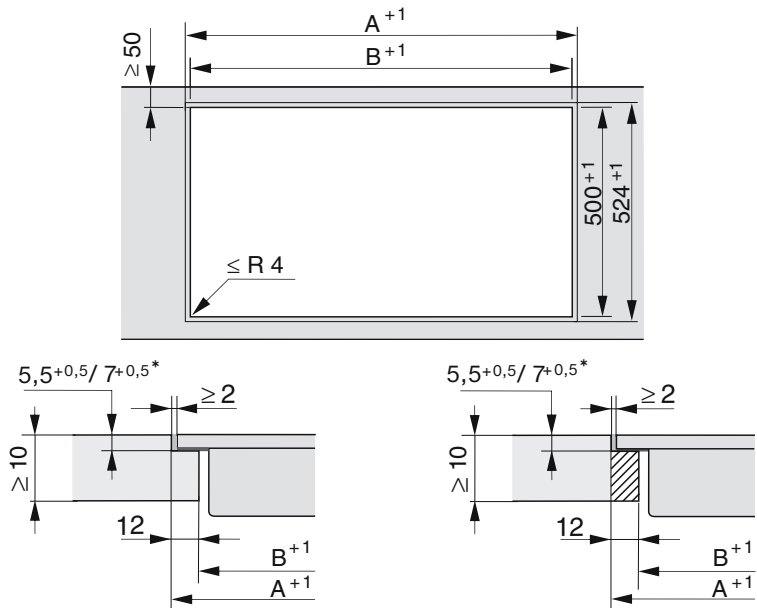
**Комбинация со встраиваемой в столешницу вытяжкой**

Если элемент SmartLine монтируется в комбинации со встраиваемой в столешницу вытяжкой, то нужно встроить сначала вытяжку.



# Монтаж

## Вырез в столешнице – монтаж заподлицо


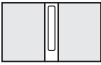

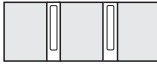





Столешница из натурального камня

Столешница из дерева







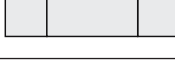

\*  $7+0,5$  мм при CS 7611 FL

**Монтаж заподлицо со встраиваемой в столешницу вытяжкой**

Примеры комбинаций	Количество x ширина [мм]		Размер А [мм]	Размер В [мм]
	Модульные панели	Встраиваемая в столешницу вытяжка		
	1 x 378	1 x 120	505	481
	2 x 378	1 x 120	886	862
	1 x 378 1 x 620	2 x 120	1250	1226
	3 x 378	2 x 120	1389	1365
	2 x 378 1 x 620	2 x 120	1631	1607
	4 x 378	2 x 120	1770	1746
	1 x 620	2 x 120	869	845

# Монтаж

## Монтаж заподлицо без встраиваемой в столешницу вытяжки

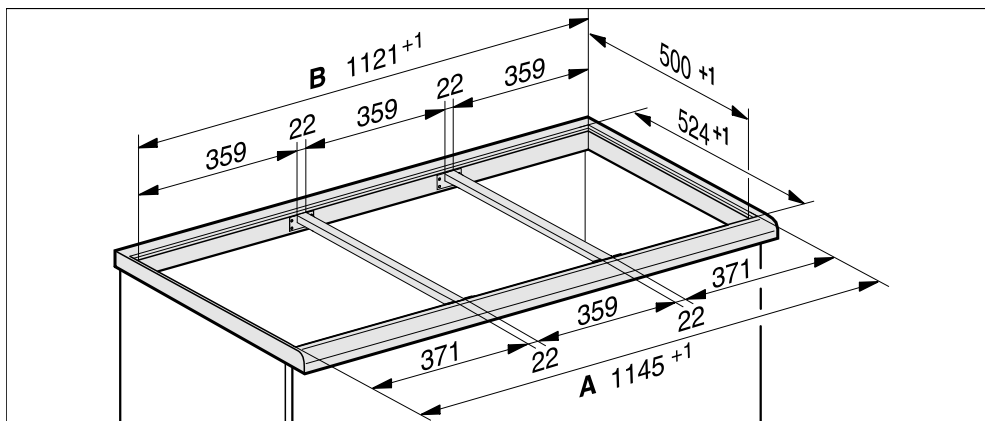
Примеры комбинаций	Количество x ширина [мм] Модульные панели	Размер А [мм]	Размер В [мм]
	1 x 378	383	359
	2 x 378	764	740
	1 x 378 1 x 620	1006	982
	3 x 378	1145	1121
	2 x 378 1 x 620	1387	1363
	4 x 378	1526	1502
	2 x 378 1 x 800	1567	1543
	2 x 378 1 x 936	1703	1679

## Промежуточные планки – монтаж заподлицо

При встраивании нескольких приборов необходимо установить между ними промежуточные планки.

Зажимы, находящиеся в комплекте, необходимы только для встраивания CSDA 700x FL.

Встраивание 3 элементов и 2 промежуточных планок





## Монтаж – встраивание в столешницу заподлицо

### Подготовка столешницы

- Выполните вырез в столешнице. Обратите внимание на безопасные расстояния (см. главу «Монтаж», раздел «Безопасные расстояния»).
- Заделайте поверхности срезов у **столешниц из дерева** специальным лаком, силиконовым каучуком или литевой смолой для предотвращения разбухания от влаги. Материал уплотнителя должен быть устойчивым к нагреву.

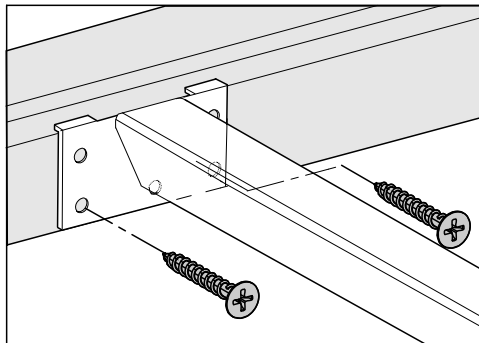
Следите, чтобы эти средства не попали на поверхность столешницы.

- При использовании столешниц из дерева закрепите деревянные планки 5,5 мм под верхним краем столешницы. В случае CS 7611 FL деревянная планка должна быть укреплена на 7 мм ниже верхнего края столешницы.

### Монтаж промежуточных планок

Используйте средние отверстия, если справа или слева рядом с промежуточными планками будут встроены следующие элементы SmartLine: CS 7611, CS 7641, CS 7101(-1), CS 7102(-1)

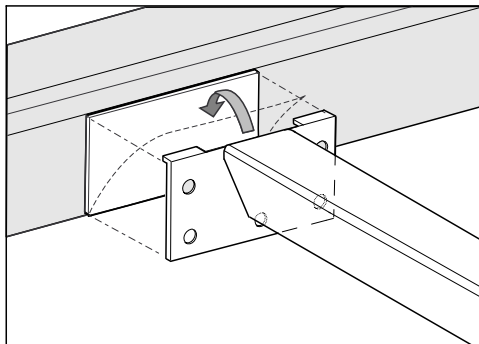
### Столешница из дерева



- Положите промежуточные планки заподлицо к нижней ступени ступенчатой фрезеровки.
- Закрепите промежуточные планки с помощью поставляемых в комплекте шурупов 3,5 x 25 мм.

### Столешница из натурального камня

Для прикрепления промежуточных планок необходим прочный двухсторонний скотч (в комплекте не поставляется).



- Прикрепите клейкую ленту к нижней ступени ступенчатой фрезеровки.

## Монтаж

---

- Положите промежуточные планки заподлицо к нижней ступени ступенчатой фрезеровки.
- Плотно прижмите промежуточные планки.

### Встраивание элемента SmartLine

- Приклейте уплотнитель из комплекта поставки под краем элемента SmartLine. Не приклеивайте натянутый уплотнитель.
- Выведите сетевой кабель вниз через вырез в столешнице.
- Установите элемент SmartLine в вырез в столешнице. Обратите внимание на то, чтобы:
  - уплотнение располагалось поверх столешницы, т. к. при этом будет обеспечена герметизация стыка со столешницей
  - величина всех зазоров была одинаковой
- Подключите элемент SmartLine к электросети.
- При необходимости подключите элемент SmartLine к подаче газа (см. главу «Монтаж», раздел «Подключение газа»).
- Проверьте работу элемента SmartLine.
- Герметизируйте швы между отдельными элементами, а также элементами и столешницей жаростойким (мин. 160 °С) силиконовым герметиком.

Непригодные средства для герметизации швов могут повредить натуральный камень.

Используйте для натурального камня и плитки из натурального камня только силиконовый герметик, предназначенный для таких материалов. Соблюдайте указания производителя.


**Проверка функционирования**

- После встраивания проверьте горение, включив все горелки:
  - При слабом горении пламя не должно гаснуть, даже в том случае, если ручка переключателя будет быстро повернута из положения сильного пламени в положение слабого пламени.
  - В положении сильного горения газовое пламя должно гореть с заметной видимой серединой.




# Монтаж

## Подключение газа

 Опасность вследствие ненадлежащего выполнения работ по подключению газа.

При ненадлежащем подключении возможен выход газа.

Подключение газа может производиться только квалифицированным техническим специалистом, имеющим допуск соответствующего предприятия газоснабжения. Он несёт ответственность за безупречное функционирование на месте установки.

 Опасность вследствие ненадлежащего выполнения работ по переходу на другой вид газа.

При ненадлежащем переходе на другой вид газа возможен выход газа.

Подключение газа может производиться только квалифицированным техническим специалистом, имеющим допуск соответствующего предприятия газоснабжения. Он несёт ответственность за безупречное функционирование на месте установки.

Место подключения газа должно быть расположено таким образом, чтобы было возможным подключение внутри мебельного шкафа или снаружи. Запорный вентиль должен быть доступен и виден, в том числе после открывания мебельной дверцы.

Запросите вид газа на предприятии газоснабжения и сравните эти данные с данными на типовой табличке.

При установке и подключении прибора следует учитывать действующие правила монтажа, в особенности соответствующие условия проветривания помещения.

Обратите внимание на то, что подключение газа должно соответствовать действующим нормам и предписаниям.

Необходимо учитывать также особые указания местных предприятий по газоснабжению, а также инспекций строительного надзора.

 Повреждения вследствие нагрева.

Газовые соединения, шланг подключения газа и сетевой кабель могут быть повреждены при работе панели конфорок в результате нагрева.

Необходимо обеспечить, чтобы шланг подключения газа и сетевой кабель не соприкасались с горячими деталями панели конфорок и чтобы шланг подключения газа и сетевые подключения не подвергались воздействию нагретого газа.

**⚠** Опасность взрыва вследствие повреждённой гибкой газовой подводки .

При повреждении подводки возможен выход газа.

Располагайте гибкую подводку так, чтобы они не соприкасались с подвижными частями кухонных шкафов (например, выдвигаемыми ящиками) и не подвергались механическим нагрузкам.

Панель конфорок необходимо установить в соответствии с местными параметрами газоснабжения. Подключение газа должно быть проверено на герметичность.

В зависимости от национального варианта исполнения прибор может быть рассчитан на эксплуатацию с использованием природного или со сжиженного газа (см. наклейку на приборе).

Для перехода на другой вид газа должен использоваться прилагаемый набор форсунок. Если в комплекте поставки отсутствует необходимый набор форсунок, обратитесь в сервисный центр Miele. Переход на использование другого вида газа описан в главе «Переход на другой вид газа».

## Подключение к панели конфорок

Для подключения к газоснабжению прибор оснащён конической резьбой  $1/2"$ . Существует две возможности подключения:

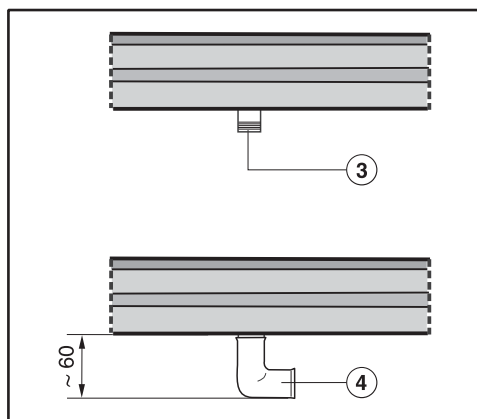
- стационарное подключение
- гибкая газовая подводка в соответствии с DIN 3383 часть 1, максимальная длина 2.000 мм

**⚠** Опасность взрыва вследствие выхода газа.

Непригодные уплотнители не обеспечивают необходимой герметичности подключения.

Используйте подходящие уплотнители.

## Использование отвода на 90°



③ Место подключения газа, резьба R  $1/2$  – ISO 7-1 (DIN EN 10226)

④ Отвод 90°  
При использовании отвода на 90° высота встраивания на уровне шланга подключения газа увеличивается прим. на 60 мм.

# Монтаж

---

## Мощность горелок


### Номинальная мощность

Вид газа	Максимальный режим		Минимальный режим
	кВт	г/ч	кВт
Природный газ Н	4,5	–	0,3
Сжиженный газ	4,2	306	0,3

## Подключение электропитания

Элемент SmartLine оснащен электрическим кабелем с евровилкой для подключения к розетке с заземляющим контактом.

При установке элемента SmartLine обеспечьте постоянный свободный доступ к розетке. Если это невозможно, обеспечьте установку устройства отключения от сети для каждого полюса.

 Опасность пожара из-за перегрева.

Подключение элемента SmartLine к сети с помощью многоместных розеток или удлинителей может привести к перегрузке кабеля.

В целях безопасности не используйте многоместные розетки или удлинители.

Электропроводка должна быть выполнена согласно действующим требованиям VDE 0100.


В целях безопасности для подключения элемента SmartLine в соответствующем помещении необходимо использовать устройство защитного отключения типа A.

Повреждённый сетевой кабель замените только специальным кабелем того же типа (можно приобрести в сервисной службе Miele). В целях обеспечения безопасности замена кабеля должна проводиться только квалифицированным специалистом или специалистом сервисной службы Miele.

Информация о токопотреблении и номинале предохранителя указана в инструкции по эксплуатации или на типовой табличке. Сравните эту информацию с данными электрического подключения на месте. В случае сомнений проконсультируйтесь со специалистом по электромонтажу.

Возможна периодическая или продолжительная эксплуатация на автономном или не синхронизированном с сетью электроснабжающем оборудовании (например, изолированные сети, резервные системы). Условием для эксплуатации является то, что электроснабжающее оборудование удовлетворяет требованиям EN 50160 или аналогичного стандарта. Защитные меры, предусмотренные в домашней установке и данном продукте Miele, также должны быть обеспечены с точки зрения их функций и режима работы при автономной работе или несинхронной работе, или они должны быть заменены эквивалентными мерами при установке.

## Переход на другой вид газа

 Опасность вследствие ненадлежащего выполнения работ по переходу на другой вид газа.

При ненадлежащем переходе на другой вид газа возможен выход газа.

Подключение газа может производиться только квалифицированным техническим специалистом, имеющим допуск соответствующего предприятия газоснабжения. Он несёт ответственность за безупречное функционирование на месте установки.

### Таблица форсунок

Маркировка на форсунках обозначает диаметр их отверстия, выраженный в сотых долях ( $1/_{100}$ ) миллиметра.

Вид газа	Ø	
	Главная форсунка	Форсунка малого расхода
Природный газ Н	2x 1,04 / 0,72	0,88/0,42
Сжиженный газ	2x 0,66 / 0,46	0,52/0,23

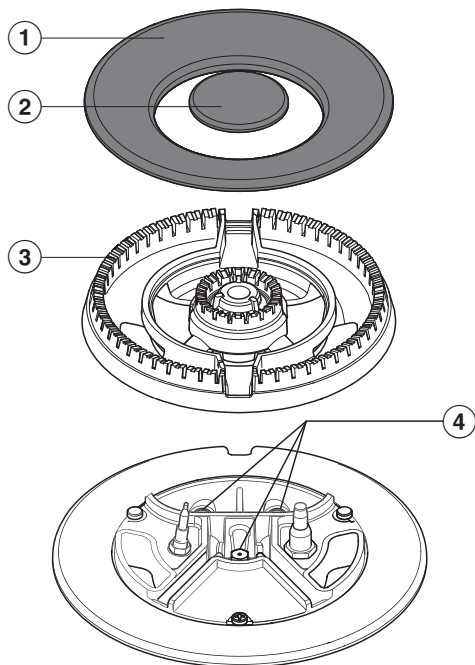
### Замена форсунок

- Отключите панель конфорок от электросети и перекройте подачу газа.

При переходе на использование другого вида газа следует заменить главную форсунку **и** форсунку(-и) малого расхода.

## Переход на другой вид газа

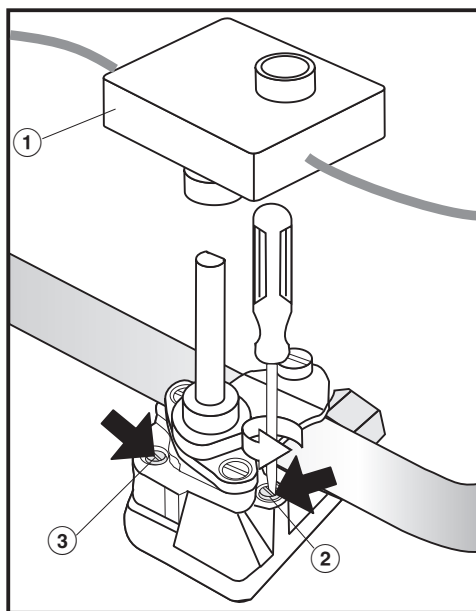
### Замена главных форсунок



- Снимите крышки горелки ①② и головку горелки ③.
- Вывинтите главные форсунки ④ с помощью торцового гаечного ключа (M7).
- Вставьте новые форсунки, определённые по таблице форсунок, и крепко приверните их.
- Зафиксируйте форсунки фиксатором резьбы во избежание непреднамеренного развинчивания.

### Замена форсунок малого расхода

- Снимите детали горелок.
- Ослабьте крепёжные шурупы горелки.
- Снимите поворотный переключатель движением вверх.
- Ослабьте крепёжные гайки/шурупы (в зависимости от модели) с нижней стороны.
- Осторожно снимите нижнюю часть.



- ① Выключатель зажигания
- ② Форсунка малого расхода с меньшим диаметром
- ③ Форсунка малого расхода с большим диаметром
- Снимите выключатель электроподжига ①.

## Переход на другой вид газа

---

- Небольшой отвёрткой выверните форсунки малого расхода ②③ из газопроводной арматуры.
- Выньте форсунки с помощью пинцета.
- Вставьте другие форсунки, определённые по таблице форсунок, и крепко приверните их.
- Зафиксируйте форсунки фиксатором резьбы во избежание непреднамеренного развинчивания.

### Проверка функционирования

- Проверьте все детали, подводящие газ, на герметичность.
- Снова соберите панель конфорок.
- Проверьте горение, включив все горелки:
  - При слабом горении пламя не должно гаснуть, даже в том случае, если ручка переключателя будет быстро повернута из положения сильного пламени в положение слабого пламени.
  - В положении сильного горения газовое пламя должно гореть с заметной видимой серединой.
- Наклейте на старую наклейку с указанием вида газа наклейку, прилагаемую к набору форсунок.