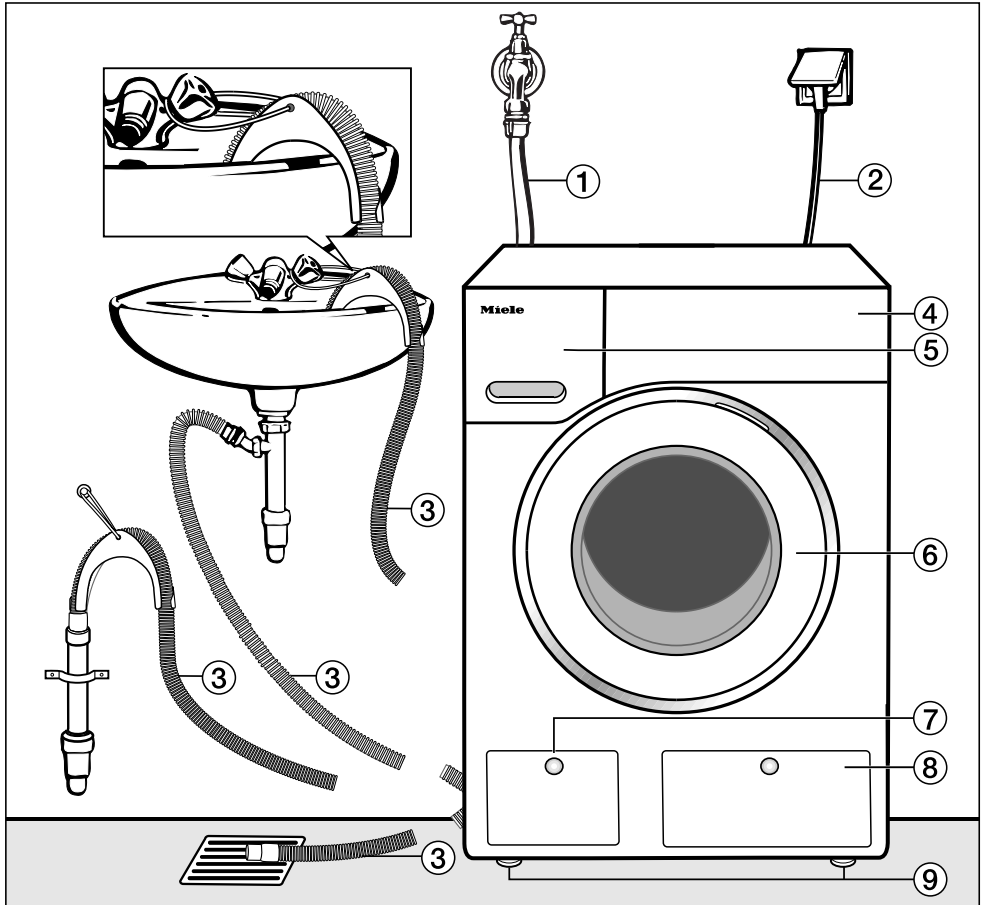


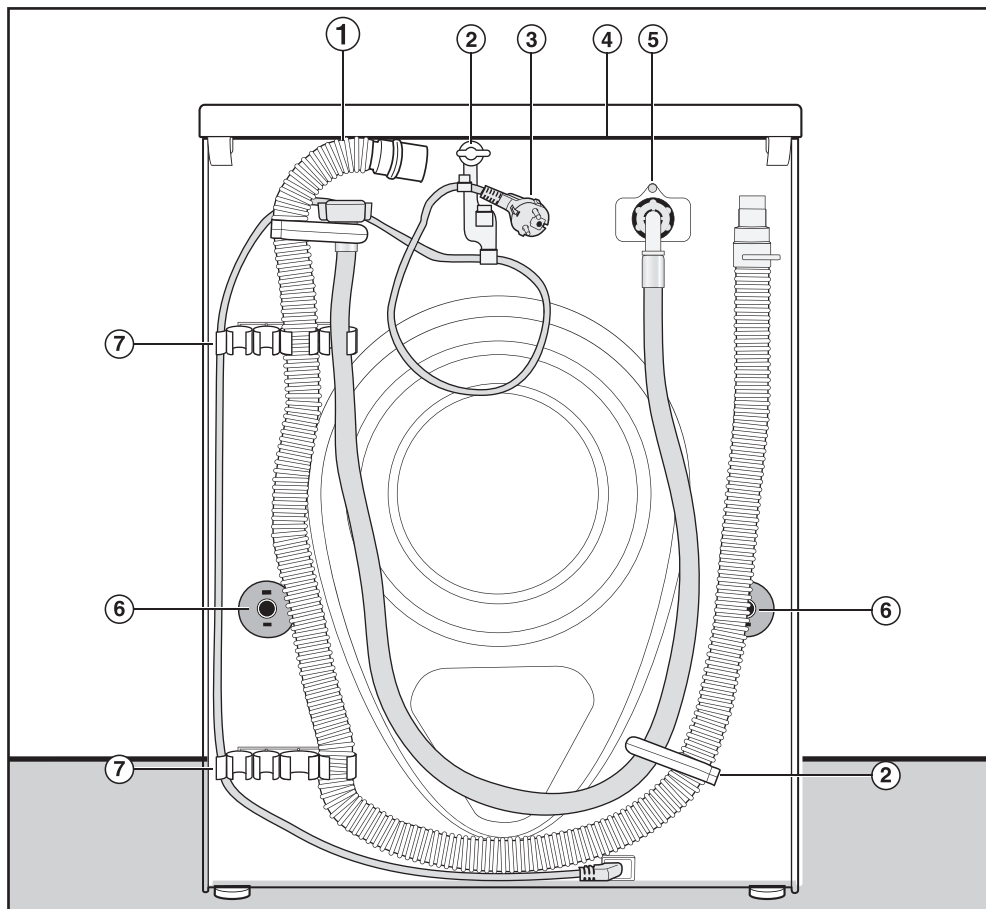
Монтаж

Вид спереди



- ① Заливной шланг (выдерживает давление до 7.000 кПа)
- ② Кабель электропитания с сетевой евровилкой для подключения к электросети
- ③ Сливной шланг с изогнутым переходником (принадлежность) (с вариантами подключения сливного шланга)
- ④ Панель управления
- ⑤ Отсек для моющих средств и добавок
- ⑥ Дверца
- ⑦ Крышка люка со сливным фильтром, сливными насосами и устройством аварийного открывания дверцы
- ⑧ Крышка отсека с картриджами TwinDos
- ⑨ Четыре регулируемые по высоте ножки

Вид сзади



- | | |
|---|--|
| ① Сливной шланг | ⑤ Заливной шланг (выдерживает давление до 7.000 кПа) |
| ② Транспортировочные держатели заливного и сливного шлангов и электрокабеля | ⑥ Заглушки и транспортировочные штанги |
| ③ Кабель электропитания с сетевой евровилкой для подключения к электросети | ⑦ Транспортировочные держатели заливного и сливного шлангов и крепление для снятых транспортировочных стержней |
| ④ Выступ крышки для перемещения машины | |

Монтаж

Поверхность для установки

В качестве поверхности для установки лучше всего подходит бетонное перекрытие. В отличие от деревянных перекрытий или перекрытий с «мягкими» свойствами оно в меньшей степени подвержено вибрациям при отжиге с помощью центрифуги.


Обратите внимание:

- Устанавливайте стиральную машину в вертикальном, устойчивом положении.
- Не устанавливайте машину на мягких напольных покрытиях, иначе она будет вибрировать при отжиге.

При установке на деревянном полу или полу с деревянными лагами; для уменьшения вибрации от работающей стиральной машины, рекомендуется выполнить усиление места установки.

- Для усиления используйте фанерное основание (минимальные размеры 59 x 52 x 3 см). Лист фанеры должен быть прикреплён шурупами к максимальному количеству опорных балок, а не только соединён с досками пола.


Совет: По возможности место установки должно располагаться в углу помещения, где устойчивость пола является наибольшей.

 Опасность получения травм вследствие незафиксированной стиральной машины.

При установке на имеющемся в помещении цоколе (бетонном, каменном или деревянном) стиральная машина должна быть зафиксирована.

Для фиксации стиральной машины используйте крепёжную скобу (монтажный комплект для крепления к полу) (можно приобрести в фирменном магазине или сервисной службе Miele).

Транспортировка стиральной машины к месту установки

 Опасность получения травм вследствие непрочной держасьей крышки.

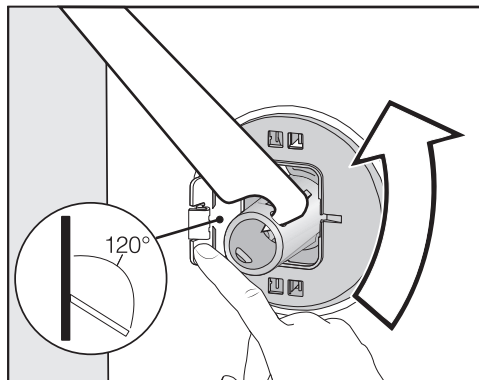
Заднее крепление крышки под воздействием внешних условий может стать хрупким. При перемещении прибора крышка может сломаться.

Перед тем как перемещать прибор, проверяйте прочность выступающей части крышки.

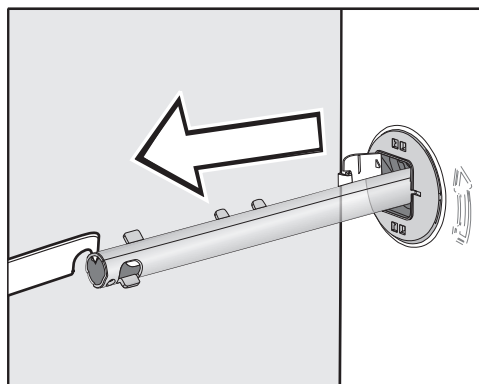
- Переносите стиральную машину, берясь за неё в области передних ножек и заднего выступа крышки.

Снятие транспортировочного крепления

Удаление левой транспортировочной штанги

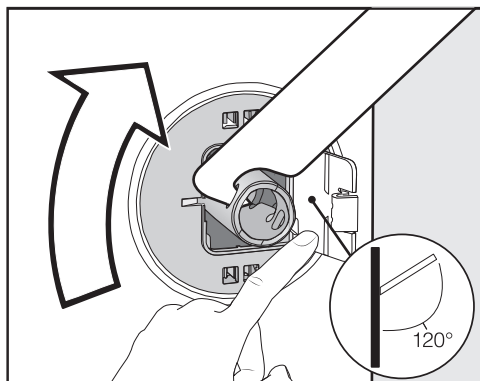


- Откройте заглушку и поверните транспортировочную штангу прилагаемым гаечным ключом на 90° .

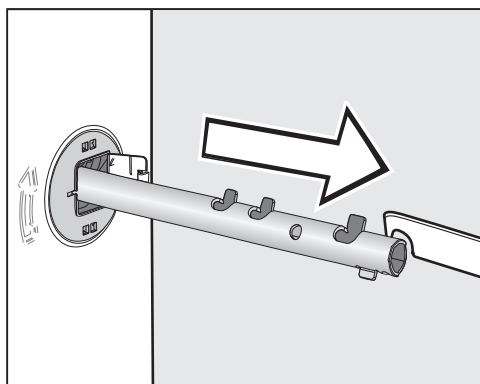


- Выньте штангу.

Удаление правой транспортировочной штанги



- Откройте заглушку и поверните транспортировочную штангу прилагаемым гаечным ключом на 90° .



- Выньте штангу.

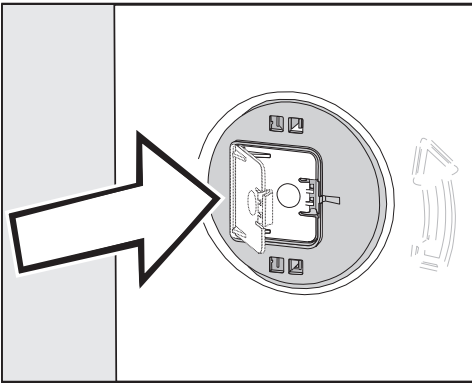
Монтаж

Закрывание отверстий

⚠ Опасность получения травм из-за острых краёв.

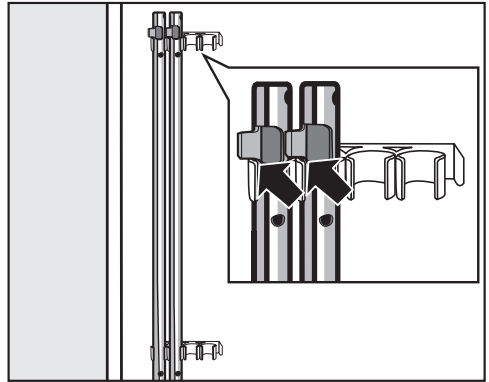
При попадании в незакрытые отверстия существует опасность получения травмы.

Закройте отверстия, оставшиеся после снятия транспортировочных креплений.



- Закройте заглушки до отчётливого щелчка.

Крепление транспортировочных штанг



- Закрепите транспортировочные штанги на задней стенке стиральной машины. Следите за тем, чтобы верхняя защёлка находилась над держателем.

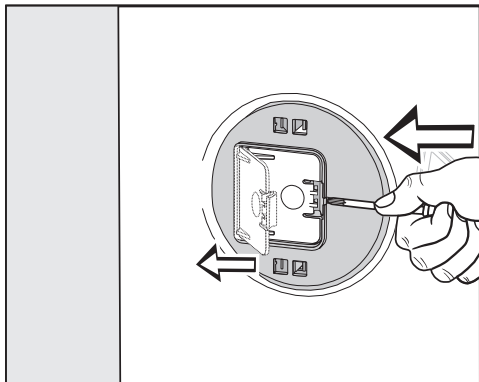
⚠ Повреждения вследствие неправильной транспортировки.

При транспортировке без транспортировочного крепления стиральная машина может быть повреждена.

Сохраните транспортировочное крепление. Его необходимо будет снова смонтировать перед транспортировкой машины (например, при переезде).

Установка транспортировочного крепления

Открытие заглушек



- Надавите острым предметом, например узкой отвёрткой, на защёлку.

Заглушка откроется.

Установка транспортировочных штанг

- Выполните установку в обратном порядке.

Совет: Слегка приподнимите барабан, чтобы транспортировочные штанги было легче вставить.

Монтаж

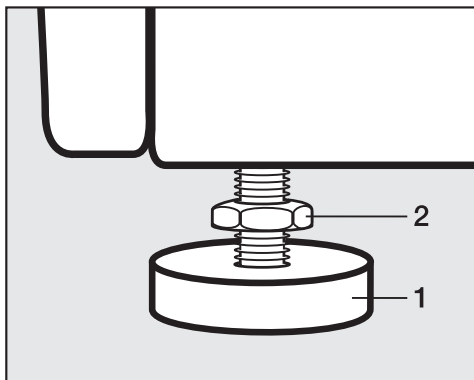
Выравнивание машины

Стиральная машина должна стоять вертикально и равномерно на четырёх ножках, чтобы можно было гарантировать ее безупречную работу.

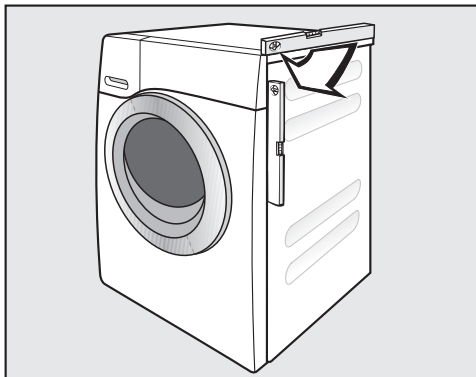
Неправильно выполненная установка ведет к повышению расхода воды и электроэнергии; возможно перемещение машины при работе.

Выкручивание и фиксация ножки контргайкой

Выравнивание стиральной машины осуществляется с помощью четырёх винтовых ножек. В состоянии поставки все ножки ввёрнуты.



- Отверните контргайку **2** влево гаечным ключом, входящим в комплект поставки. Выверните контргайку **2** вместе с ножкой **1**.



- Проверьте с помощью ватерпаса вертикальное положение машины.
- Удерживайте ножку **1** разводным ключом. Приверните снова контргайку **2** к корпусу гаечным ключом.

! Повреждения вследствие невыравненной стиральной машины. Если ножки прибора не закреплены контргайкой, существует опасность, что стиральная машина может сдвинуться с места. Затяните все четыре контргайки прочно по направлению к корпусу. Проверьте также ножки, которые при выравнивании не вывинчивались.

Встраивание под столешницу

⚠ Опасность поражения электрическим током из-за открытой электропроводки

При демонтированной крышке можно прикоснуться к токоведущим деталям.

Не демонтируйте крышку стиральной машины.

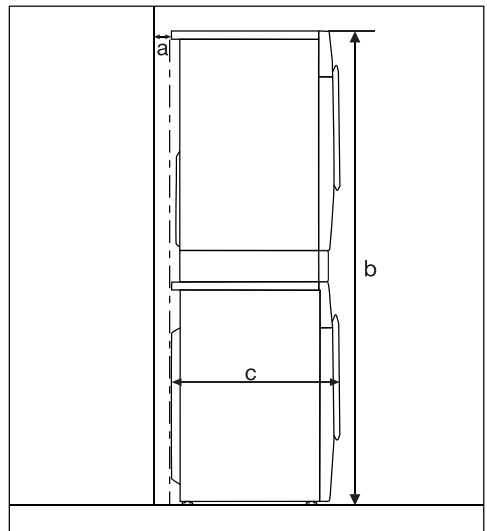
Эту стиральную машину можно полностью (с крышкой) задвигать под столешницу, если имеется достаточная высота столешницы.

Установка стиральной и сушильной машин в колонну

Стиральную машину можно установить в колонну с сушильной машиной Miele. Для этого необходим монтажный комплект* (WTV).

Детали, отмеченные *, можно приобрести в фирменных магазинах или сервисной службе фирмы Miele.

Соблюдайте следующие правила:



a = минимум 2 см

b = WTV простой: 172 см
WTV с выдвижным отсеком:
181 см

c = 65 см

Монтаж

Система защиты от протечек

Данная система обеспечивает все-стороннюю защиту от протечек воды, связанных с работой стиральной машины.

Система состоит из следующих частей:

- шланга подачи воды
- электроники системы слива и системы защиты от перелива воды
- сливного шланга

Шланг подачи воды

- Защита от разрыва шланга

Шланг подачи воды выдерживает давление на разрыв свыше 7.000 кПа.


Электроника и корпус

- Встроенный поддон
При негерметичности стиральной машины вытекающая вода собирается в поддоне, встроенном в дно. Благодаря наличию поплавкового выключателя происходит отключение заливных клапанов. Дальнейшее поступление воды будет заблокировано; вода, находящаяся в баке, будет откачана.
- Защита от перелива
Система препятствует переполнению стиральной машины водой из-за неконтролируемой подачи воды. При повышении уровня воды выше определенного значения включается сливной насос, и вода откачивается под контролем электроники.

Сливной шланг

Сливной шланг защищен системой вентиляции. Это препятствует нежелательному сливу всей жидкости из стиральной машины при откачивании воды.

Залив воды

 Опасность для здоровья и риск повреждений из-за загрязнённой воды, поступающей в прибор.

Качество поступающей в прибор воды должно соответствовать действующим в стране, где эксплуатируется стиральная машина, нормам и требованиям к холодной питьевой воде.

Всегда подключайте стиральную машину к системе подачи холодной питьевой воды.

Стиральная машина может быть подключена к бытовому водопроводу без системы защиты от обратного тока, так как она изготовлена согласно действующим стандартам DIN.

Давление в водопроводе должно составлять от 100 до 1000 кПа. Если давление подвода воды выше 1000 кПа избыточного давления, необходимо установить редуционный клапан.

Для подключения необходим запорный вентиль с наружной соединительной резьбой $\frac{3}{4}$ ". При отсутствии такового подключение стиральной машины к бытовому водопроводу разрешается выполнять только с аттестованным слесарем-сантехником.

Резьбовое соединение находится под давлением подвода воды.


Проверьте, насколько герметично соединение. Медленно откройте водопроводный кран. При необходимости поправьте посадку уплотнения и резьбовое соединение.

Стиральная машина не предназначена для подключения к горячему водоснабжению.

Не подключайте стиральную машину к горячему водоснабжению.

Техобслуживание

При необходимости замены шланга используйте только оригинальный шланг Miele, выдерживающий давление на разрыв свыше 7 000 кПа.

 Повреждения вследствие наличия грязи в воде.

Для защиты заливного клапана стиральная машина оснащена фильтром на свободном конце шланга подачи воды и фильтром входного патрубка заливного клапана.

Запрещается удалять оба фильтра.

Дополнительная принадлежность: удлинитель шланга

В качестве дополнительной принадлежности в продаже в торговых точках или сервисной службе Miele имеются шланги длиной 2,5 или 4,0 м.

Монтаж

Слив воды

Моющий раствор откачивается сливным насосом с высотой слива 1 м.

Чтобы слив воды проходил беспрепятственно, шланг должен быть проложен без перегибов.

При необходимости длину сливного шланга можно увеличить до 5 м. Принадлежность можно приобрести в фирменных магазинах Miele или в сервисной службе Miele.

При высоте слива более 1 м (максимальная высота слива 1,8 м) в фирменных магазинах или сервисной службе Miele необходимо приобрести другой сливной насос для замены. При высоте слива от 1,8 м длина шланга может быть увеличена до 2,5 м. Принадлежность можно приобрести в фирменных магазинах Miele или в сервисной службе Miele.

Возможные варианты слива воды:

1. Подвешивание сливного шланга на край мойки или раковины:

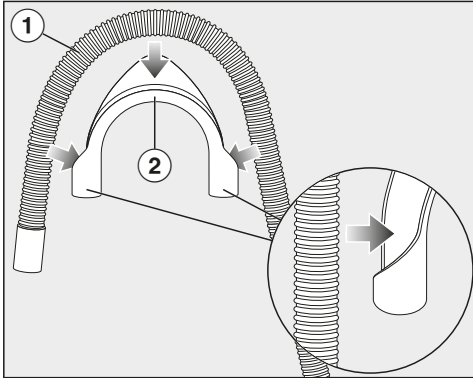
Обратите внимание:

- Закрепите шланг во избежание соскальзывания!
- Если вода откачивается в раковину, то следите за тем, чтобы она стекала достаточно быстро. Иначе есть опасность, что вода перетечёт через край или часть откачанной воды попадёт обратно в стиральную машину.

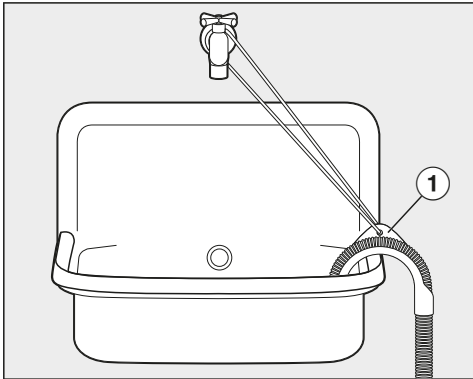
2. Подсоединение к пластиковой сточной трубе с помощью резиновой муфты (сифон при этом не обязателен).
3. Слив в полу (водосток).
4. Подсоединение к раковине с помощью пластикового ниппеля.

Установка переходника

Во избежание сползания сливного шланга используйте вложенный переходник.

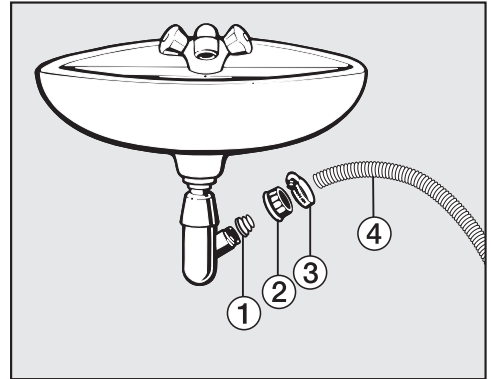


- Закрепите переходник ② на сливном шланге ①.



- Навесьте сливной шланг на раковину.
- Предохраните переходник от сползания зафиксировав его, с помощью ленты и петли ①.

Прямое подсоединение к сифону раковины



- ① Адаптер
 - ② Накладная гайка для сифона раковины
 - ③ Шланговый хомут
 - ④ Конец шланга
- Установите на сифон раковины адаптер ① с накладной гайкой ②.
 - Вставьте конец сливного шланга ④ в адаптер ①.
 - Затяните отвёрткой до отказа хомут шланга ③ непосредственно за накладной гайкой.

Монтаж

Подключение к источнику электропитания

Стиральная машина серийно оснащена электрическим кабелем с вилкой для подключения к розетке с заземляющим контактом.

После установки стиральной машины доступ к розетке должен оставаться свободным. Если это невозможно, обеспечьте установку устройства отключения от сети для каждого полюса.

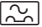


Опасность пожара из-за перегрева.

Подключение стиральной машины к сети с помощью многоместных розеток или удлинителей может привести к перегрузке кабеля.

В целях безопасности не используйте многоместные розетки или удлинители.

Электропроводка должна быть выполнена согласно действующим требованиям VDE 0100.

В целях безопасности для подключения стиральной машины в соответствующем помещении рекомендуем использовать устройство защитного отключения типа A .

Повреждённый сетевой кабель замените только специальным кабелем того же типа (можно приобрести в сервисной службе Miele). В целях обеспечения безопасности замена кабеля должна проводиться только квалифицированным специалистом или специалистом сервисной службы Miele.

Информация о токопотреблении и номинале предохранителя указана в инструкции по эксплуатации или на типовой табличке. Сравните эту информацию с данными подключения к источнику электропитания на месте.

В случае сомнений проконсультируйтесь со специалистом по электромонтажу.

Возможна периодическая или продолжительная эксплуатация на автономном или не синхронизированном с сетью электроснабжающем оборудовании (например, изолированные сети, резервные системы). Условием для эксплуатации является то, что электроснабжающее оборудование удовлетворяет требованиям EN 50160 или аналогичного стандарта. Защитные меры, предусмотренные в домашней установке и данном продукте Miele, также должны быть обеспечены с точки зрения их функций и режима работы при автономной работе или несинхронной работе, или они должны быть заменены эквивалентными мерами при установке.