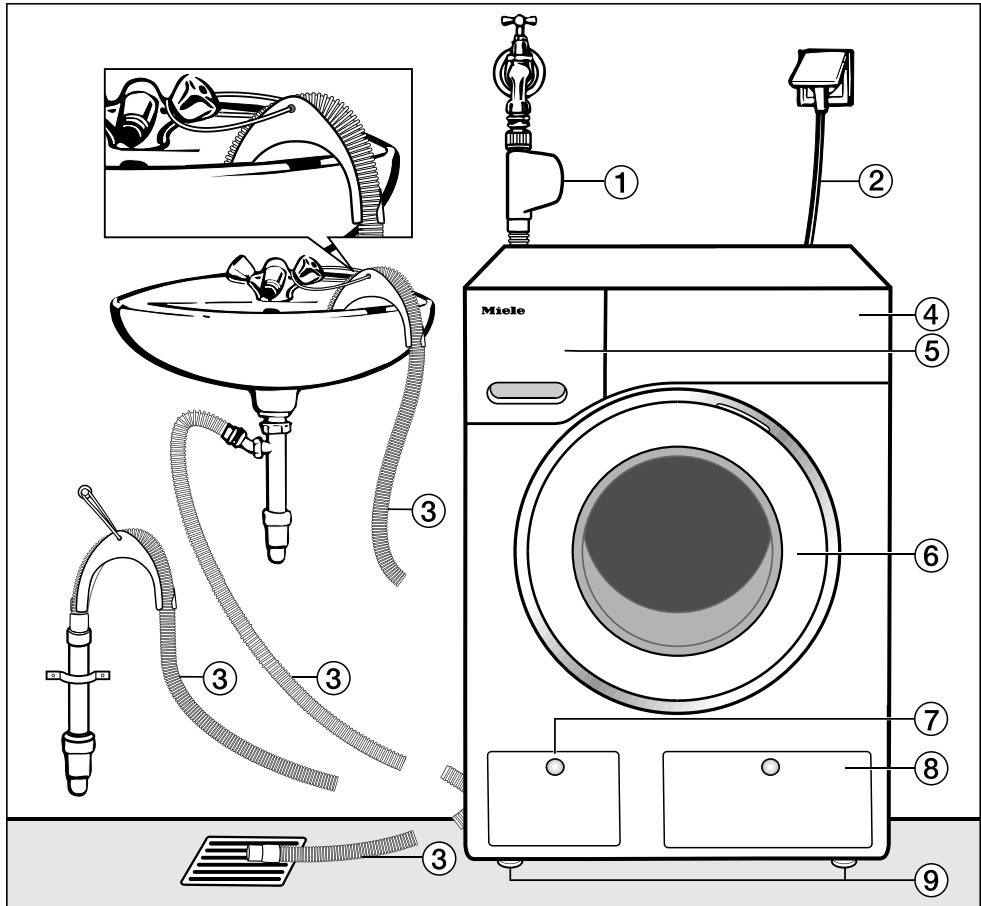


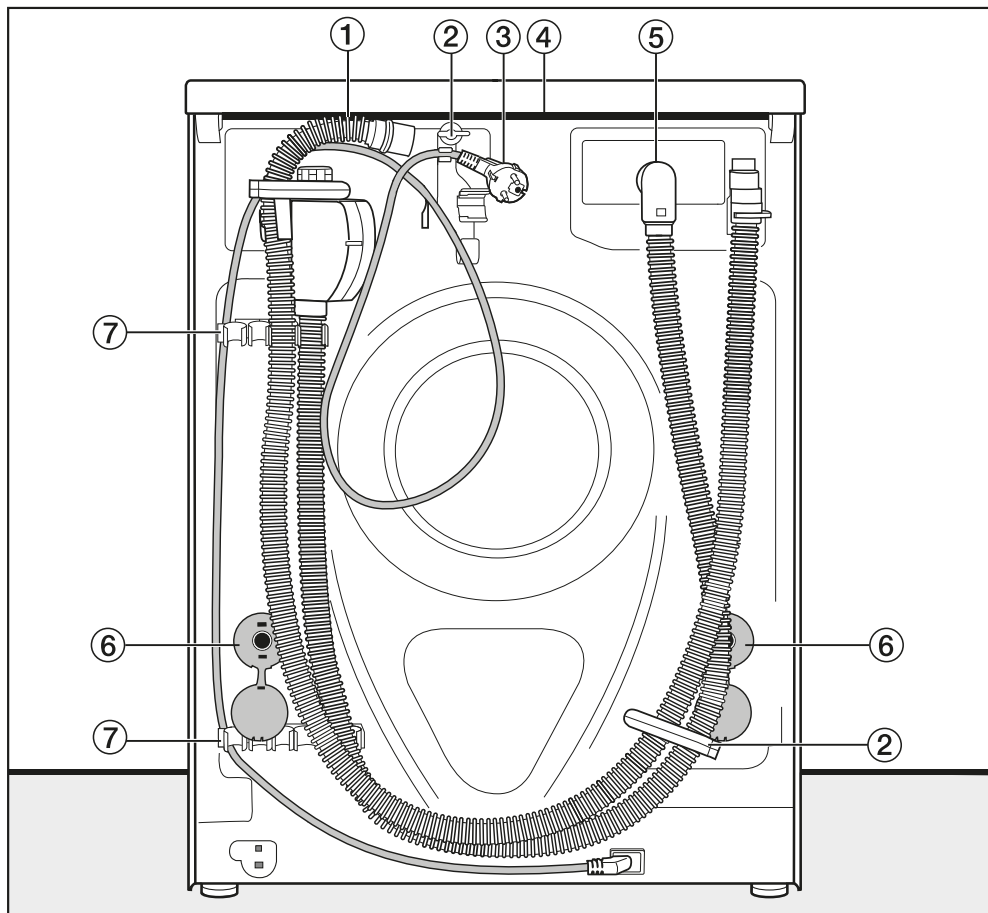
Вид спереди



- ① Заливной шланг с системой защиты от протечек Waterproof
- ② Подключение к электросети
- ③ Сливной шланг с изогнутым переходником (принадлежность) (с вариантами подключения сливного шланга)
- ④ Панель управления
- ⑤ Отсек для моющих средств и добавок
- ⑥ Дверца
- ⑦ Крышка люка со сливным фильтром, сливными насосами и устройством аварийного открывания дверцы
- ⑧ Крышка отсека с картриджами TwinDos
- ⑨ Четыре регулируемые по высоте ножки

Монтаж

Вид сзади



- ① Сливной шланг
- ② Транспортировочные держатели заливного и сливного шлангов и электрокабеля
- ③ Подключение к электросети
- ④ Выступ крышки для перемещения машины
- ⑤ Заливной шланг с системой защиты от протечек Waterproof
- ⑥ Стопоры транспортировочных стержней
- ⑦ Транспортировочные держатели заливного и сливного шлангов и крепление для снятых транспортировочных стержней

Поверхность для установки

В качестве поверхности для установки лучше всего подходит бетонное перекрытие. В отличие от деревянных перекрытий или перекрытий с «мягкими» свойствами оно в меньшей степени подвержено вибрациям при отжиге с помощью центрифуги.

Обратите внимание:

- Устанавливайте стиральную машину в вертикальном, устойчивом положении.
- Не устанавливайте машину на мягких напольных покрытиях, иначе она будет вибрировать при отжиге.

При установке на деревянном напольном покрытии:

- Установите стиральную машину на фанерное основание (минимальные размеры 59 x 52 x 3 см). Лист должен быть прикреплен шурупами к максимальному количеству балок, а не только соединен с досками пола.

Совет: По возможности место установки должно располагаться в углу помещения, где устойчивость пола является наибольшей.

! Опасность получения травм вследствие незафиксированной стиральной машины.

При установке на имеющемся в помещении цоколе (бетонном или каменном) стиральная машина должна быть зафиксирована. Для фиксации стиральной машины используйте крепёжную скобу (монтажный комплект для крепления к полу) (можно приобрести в фирменном магазине или сервисной службе Miele).

Транспортировка стиральной машины к месту установки

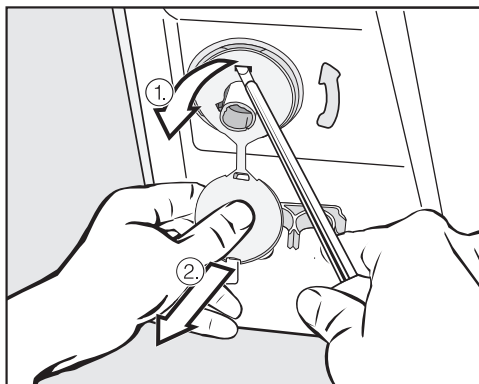
! Опасность получения травм вследствие непрочной держасьей крышки.

Заднее крепление крышки под воздействием внешних условий может стать хрупким. При перемещении прибора крышка может сломаться.

Перед тем как перемещать прибор, проверяйте прочность выступающей части крышки.

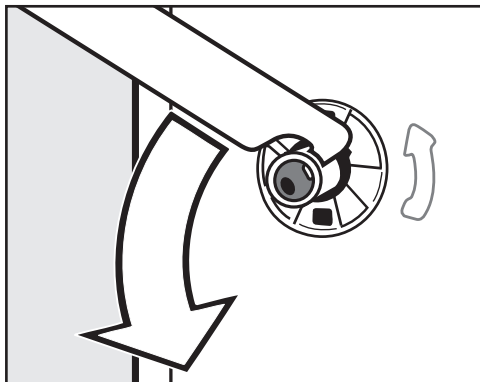
- Переносите стиральную машину, берясь за неё в области передних ножек и заднего выступа крышки.

Снятие транспортировочного крепления

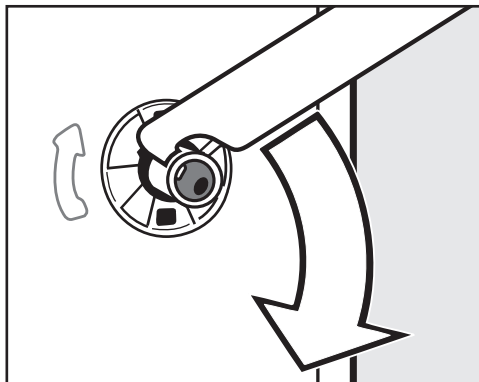


- Удалите левый и правый стопоры.
 1. Потяните за прикрепленную заглушку стопора и
 2. ослабьте с помощью отвёртки верхний и нижний фиксаторы.

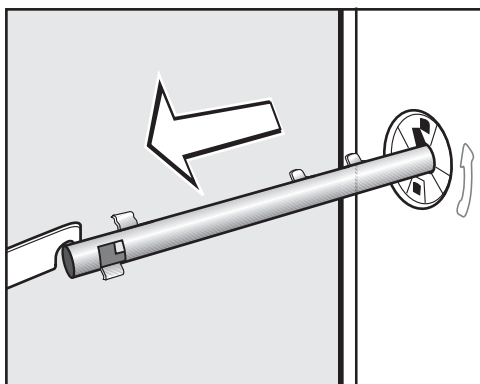
Монтаж



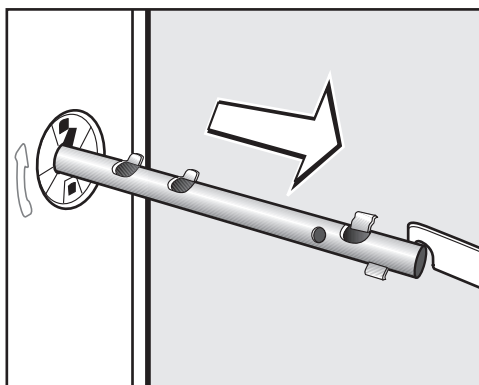
- Поверните правую транспортировочную штангу прилагаемым гаечным ключом на 90° и



- Поверните правую транспортировочную штангу на 90° и



- выньте штангу.

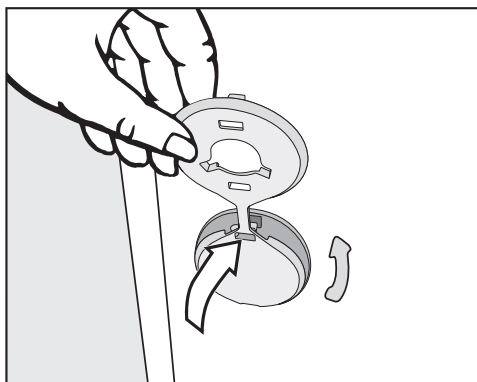


- выньте штангу.

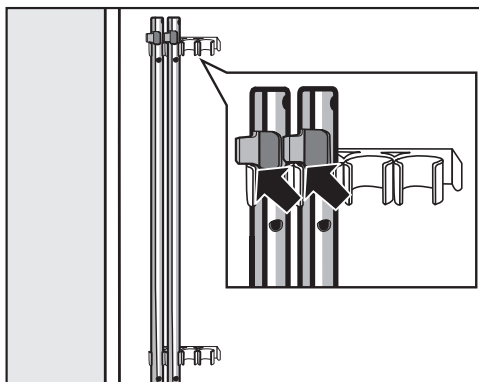
⚠ Опасность получения травм из-за острых краёв.

При незакрытых отверстиях существует опасность получения травмы.

Отверстия удалённых транспортировочных креплений должны быть закрыты.



- Закройте отверстия с помощью заглушек.



- Закрепите транспортировочные штанги на задней стенке стиральной машины. Следите за тем, чтобы верхняя защёлка находилась над держателем.

⚠ Повреждения вследствие неправильной транспортировки.

При транспортировке без транспортировочного крепления стиральная машина может быть повреждена.

Сохраните транспортировочное крепление. Его необходимо будет снова смонтировать перед транспортировкой машины (например, при переезде).

Установка транспортировочного крепления

Установку транспортировочного крепления производят в обратной последовательности.

Монтаж

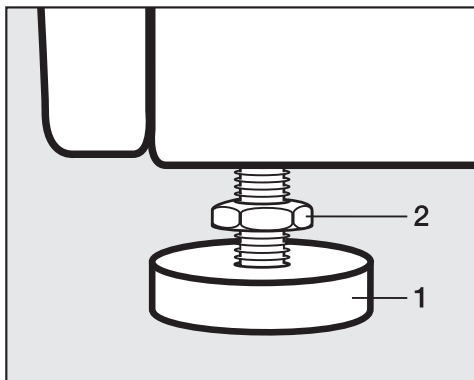
Выравнивание машины

Стиральная машина должна стоять вертикально и равномерно на четырёх ножках, чтобы можно было гарантировать ее безупречную работу.

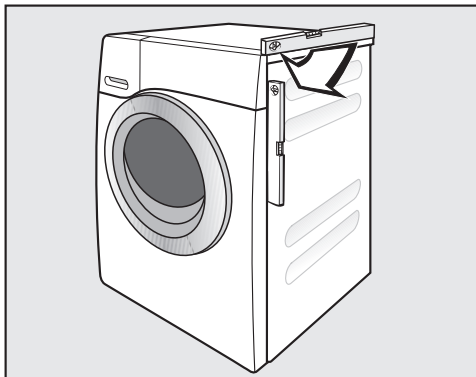
Неправильно выполненная установка ведет к повышению расхода воды и электроэнергии; возможно перемещение машины при работе.

Выкручивание и фиксация ножки контргайкой

Выравнивание стиральной машины осуществляется с помощью четырёх винтовых ножек. В состоянии поставки все ножки ввёрнуты.




- Отверните контргайку **2** влево гаечным ключом, входящим в комплект поставки. Выверните контргайку **2** вместе с ножкой **1**.



- Проверьте с помощью ватерпаса вертикальное положение машины.
- Удерживайте ножку **1** разводным ключом. Приверните снова контргайку **2** к корпусу гаечным ключом.

! Повреждения вследствие невыравненной стиральной машины. Если ножки прибора не закреплены контргайкой, существует опасность, что стиральная машина может сдвинуться с места. Затяните все четыре контргайки прочно по направлению к корпусу. Проверьте также ножки, которые при выравнивании не вывинчивались.

Встраивание под столешницу

 Опасность поражения электрическим током из-за открытой электропроводки

При демонтированной крышке можно прикоснуться к токоведущим деталям.

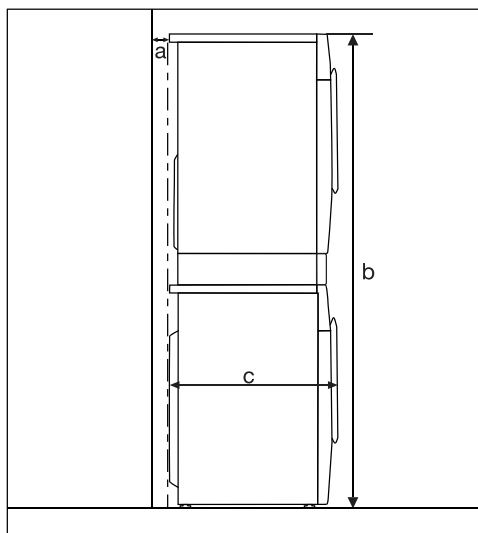
Не демонтируйте крышку стиральной машины.

Эту стиральную машину можно полностью (с крышкой) задвигать под столешницу, если имеется достаточная высота столешницы.

Установка стиральной и сушильной машин в колонну

Стиральную машину можно установить в колонну с сушильной машиной Miele. Для этого необходим монтажный комплект* (WTV).

Детали, отмеченные *, можно приобрести в фирменных магазинах или сервисной службе фирмы Miele.

Обратите внимание:

a = минимум 2 см

b = Комплект WTV обычный :
172 см

Комплект WTV с выдвигаемым
ящиком: 181 см

c = 65 см

Монтаж

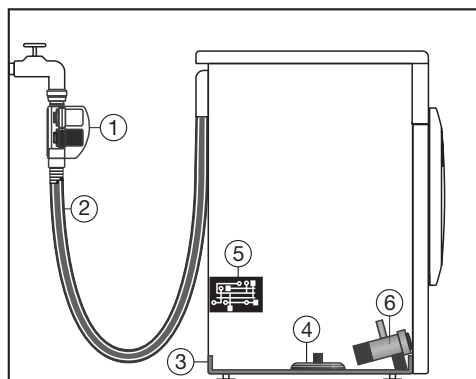
Система защиты от протечек

Данная система обеспечивает все-стороннюю защиту от протечек воды, связанных с работой стиральной машины.

Система состоит из следующих частей:

- шланга подачи воды
- электроники и защиты от перелива воды
- сливного шланга

Система Waterproof (WPS)



- ① Два электромагнитных клапана
- ② Шланг подачи воды с двойными стенками
- ③ Поддон
- ④ Поплавковый выключатель
- ⑤ Электроника
- ⑥ Сливной насос

Шланг подачи воды

- В защитном корпусе шланга подачи воды находятся два электромагнитных клапана ①, которые перекрывают залив воды непосредственно у водопроводного крана. С помощью этих клапанов обеспечивается двойная защита от протечек. Если один электромагнитный клапан выйдет из строя, то подача воды будет перекрыта вторым клапаном.

Благодаря перекрытию непосредственно у водопроводного крана заливной шланг находится под давлением только во время подачи воды. В остальное время давления в шланге почти нет.

- Защита электромагнитных клапанов от разрыва
Корпус клапана выдерживает давление на разрыв от 7 000 кПа до 10 000 кПа.
- Шланг подачи воды с двойными стенками ② состоит из герметичного внутреннего шланга и защитной оболочки. В случае протечки воды из внутреннего шланга она поступает через защитную оболочку в поддон стиральной машины ③. Поплавковый выключатель срабатывает, и электромагнитные клапаны закрываются. Дальнейший подвод воды блокируется, находящаяся в баке вода откачивается.

Электроника ⑤ и защита от перелива воды у стиральной машины


- Защита от вытекания воды
При негерметичности стиральной машины вытекающая вода собирается в поддоне, встроенном в дно ③. Благодаря наличию поплавкового выключателя ④ происходит отключение электромагнитных клапанов ①. Дальнейшее поступление воды будет заблокировано; вода, находящаяся в баке, будет откачана.
- Защита от перелива воды
При повышении уровня воды выше определенного значения включается сливной насос ⑥, и вода откачивается под контролем электроники.
При неоднократном бесконтрольном повышении уровня воды сливной насос ⑥ включается на длительное время, и стиральная машина сообщает о неполадке, что сопровождается звуковым сигналом.

Сливной шланг

Сливной шланг защищен системой вентиляции. Это препятствует нежелательному сливу всей жидкости из стиральной машины при откачивании воды.

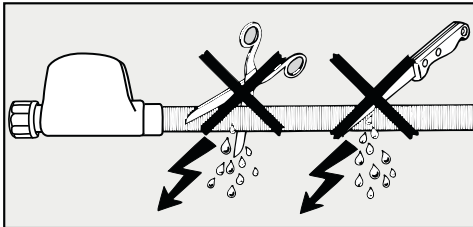
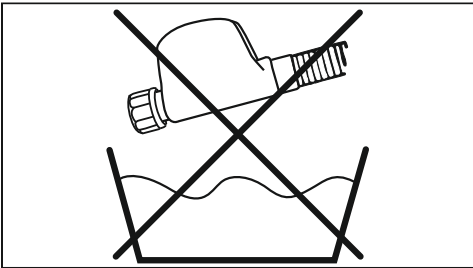
Монтаж


Залив воды

 Опасность для здоровья и риск повреждений из-за загрязнённой воды, поступающей в прибор.

Качество поступающей в прибор воды должно соответствовать действующим в стране, где эксплуатируется стиральная машина, нормам и требованиям к питьевой воде.

Всегда подключайте стиральную машину к системе подачи питьевой воды.



 Опасность поражения электрическим током.

В заливном шланге имеется электрический кабель, находящийся под напряжением.

Никогда не монтируйте заливной шланг в месте, где образуются брызги воды, например, в ванной или душе.

Стиральная машина может быть подключена к водопроводу без системы защиты от обратного тока, так как она изготовлена согласно действующим нормам.

Давление в водопроводе должно составлять от 100 до 1 000 кПа. Если давление выше 1 000 кПа, необходимо установить редукционный клапан.

Для подключения необходим запорный вентиль с соединительной резьбой $\frac{3}{4}$ ". При отсутствии такового подключение стиральной машины к бытовому водопроводу разрешается выполнять только аттестованным слесарем-сантехником.

Резьбовое соединение находится под давлением водопроводной воды.


Поэтому проверьте, медленно открывая водопроводный кран, насколько герметично соединение. При необходимости измените положение уплотнения и подтяните резьбовое соединение.

Стиральная машина не предназначена для подключения к горячему водоснабжению.

Не подключайте стиральную машину к горячему водоснабжению.

Техническое обслуживание

В случае замены используйте только систему **Waterproof Miele**.

 Повреждения вследствие наличия загрязнений в воде.

Для защиты электромагнитных клапанов стиральная машина оснащена сетчатым фильтром в накидной гайке защитного корпуса у шланга подачи воды.

Не удаляйте этот фильтр.

**Дополнительная принадлежность:
удлинитель шланга**

В качестве принадлежности в точках продаж Miele или в сервисной службе Miele можно приобрести шланг в металлической оплётке длиной 1,5 м.

Этот шланг протестирован на рабочее давление до 14.000 кПа и может использоваться в качестве гибкого удлинителя водопроводной линии.

Монтаж

Слив воды

Моющий раствор откачивается сливным насосом с высотой подачи 1 м. Чтобы слив воды проходил беспрепятственно, шланг должен быть проложен без перегибов.

При необходимости длину сливного шланга можно увеличить до 5 м. Принадлежность для этого можно приобрести в фирменных магазинах или сервисной службе Miele.

При высоте слива более 1 м (максимальная высота подачи 1,8 м) в фирменных магазинах или сервисной службе Miele необходимо приобрести другой сливной насос для замены. При высоте слива от 1,8 длина шланга может быть увеличена до 2,5 м. Принадлежность для этого можно приобрести в фирменных магазинах или сервисной службе Miele.

Возможные варианты слива воды:

1. Подвешивание сливного шланга на край мойки или раковины:

Обратите внимание:

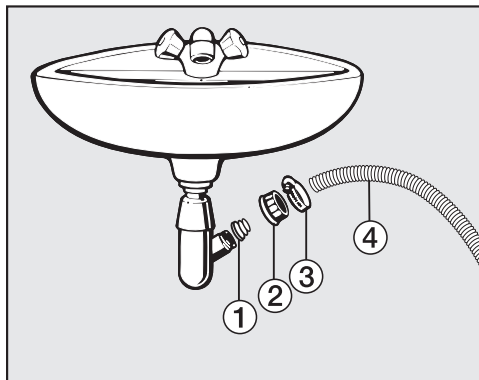
- Закрепите шланг во избежание соскальзывания!
- Если вода откачивается в раковину, то следите за тем, чтобы она стекала достаточно быстро. Иначе есть опасность, что вода перетечёт через край или часть откачанной воды попадёт обратно в стиральную машину.

2. Подсоединение к пластиковой сточной трубе с помощью резиновой муфты (сифон при этом не обязателен).

3. Слив в полу (водосток).

4. Подсоединение к раковине с помощью пластикового nipples.

Обратите внимание:



① Адаптер

② Накладная гайка раковины

③ Хомут шланга

④ Конец шланга

- Установите на сифон раковины адаптер ① с накладной гайкой ②.
- Вставьте конец сливного шланга ④ в адаптер ①.
- Затяните отверткой до отказа хомут шланга ③ непосредственно за накладной гайкой.

Подключение к электросети

Стиральная машина оснащена электрическим кабелем с вилкой для подключения к розетке с заземляющим контактом.

После установки стиральной машины должен оставаться свободным доступ к розетке. Если это невозможно, обеспечьте установку при монтаже устройства отключения от сети для каждого полюса.



Опасность пожара из-за перегрева.

Подключение стиральной машины к сети с помощью многоместных розеток или удлинителей может привести к перегрузке кабеля.

В целях безопасности не используйте многоместные розетки или удлинители.

Для подключения необходима стационарная электропроводка с заземлением, выполненная в соответствии с требованиями VDE 0100.

Повреждённый сетевой кабель должен заменяться только специальным кабелем того же типа (можно приобрести в сервисной службе Miele). В целях обеспечения безопасности замена кабеля должна проводиться только квалифицированным специалистом или специалистом сервисной службы Miele.

Информация о токопотреблении и номинале предохранителя указана на типовой табличке. Сравните данные, приведённые на типовой табличке, с параметрами электросети.

В случае сомнений проконсультируйтесь со специалистом по электромонтажу.

Стиральную машину нельзя подключать к инвертерным источникам питания, которые применяются при автономном электроснабжении, например, при использовании солнечной энергии. Иначе при включении прибора при пиковом напряжении может произойти их защитное отключение. Электроника прибора может быть повреждена.