


Перед установкой

 Перед установкой обратите внимание на всю информацию, приведённую в этой главе и в главе «Указания по безопасности и предупреждения».

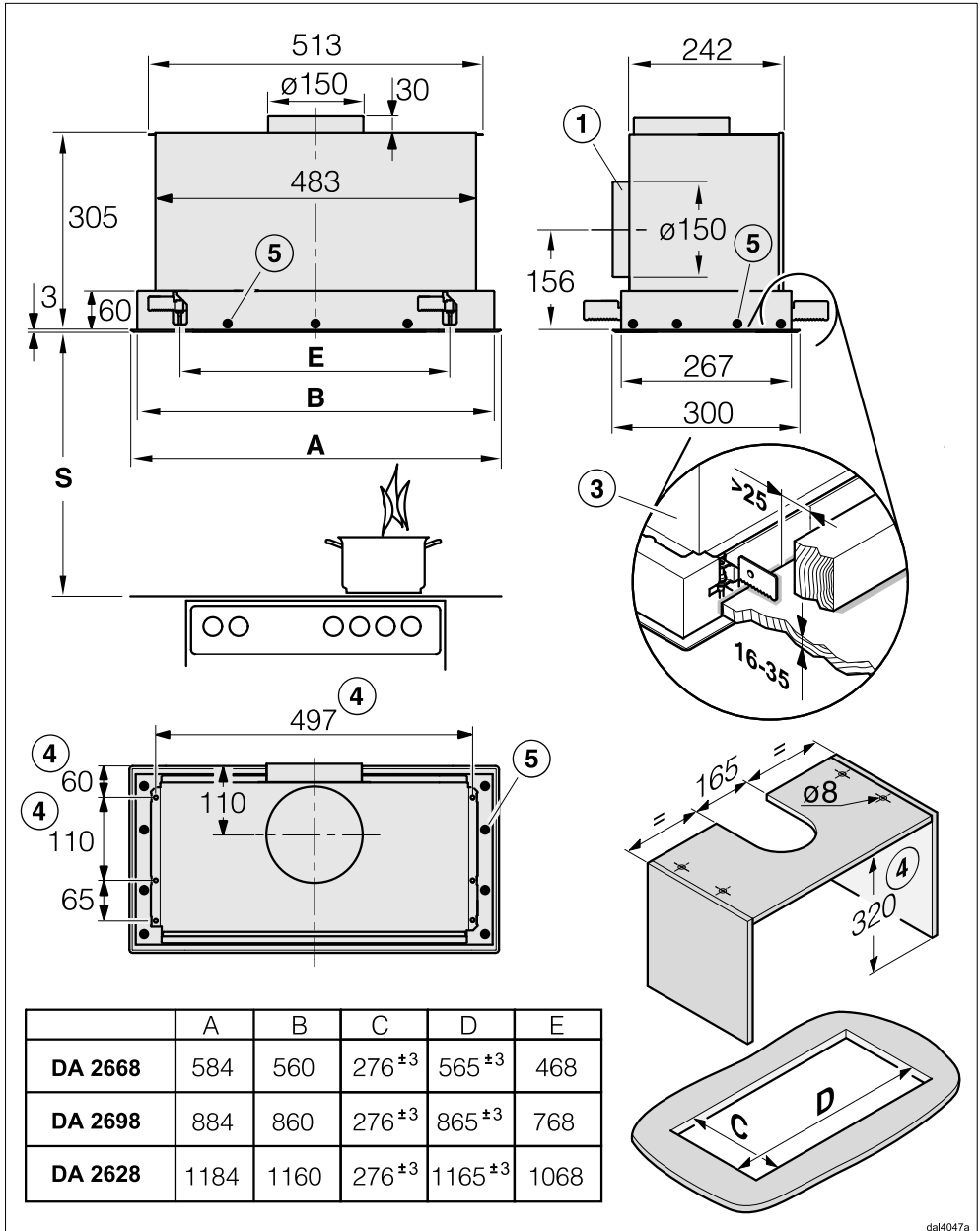
Кухонная вытяжка может быть встроена в навесной шкаф, вытяжной камин, кухонный остров и т.д.

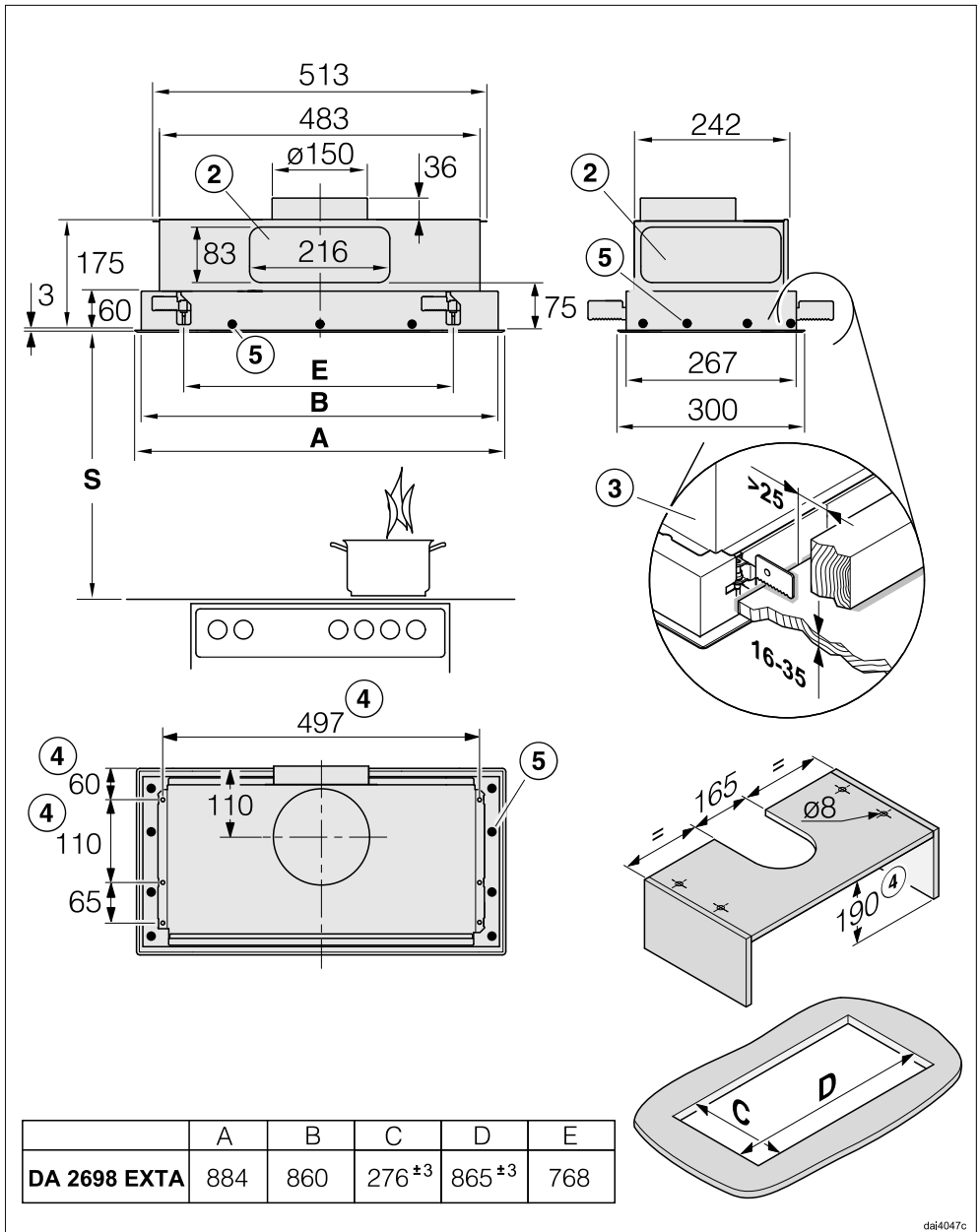
- Проверьте перед монтажом, будет ли доступна верхняя сторона прибора после встраивания.

Если она недоступна, смонтируйте **перед** встраиванием воздуховод и подготовьте место подключения к электросети.

Монтаж

Размеры прибора





Монтаж

- ① Воздуховод направлен назад (опция).
- ② В качестве альтернативы отвод воздуха через плоский канал 222 x 89 мм, назад или в сторону.
- ③ Кухонная вытяжка крепится в вырезе с помощью зажимов. Для этого требуется массивная поверхность для встраивания, например, из дерева. Обращайте внимание на достаточную несущую способность всей конструкции. В области зажимов детали конструкции, например, упоры или провода, должны отстоять минимум на 25 мм от выреза.
- ④ Опционально кухонная вытяжка может крепиться в четырёх точках к промежуточному днищу.
- ⑤ Дополнительная возможность крепления к поверхности для встраивания.

Расстояние между панелью конфорок и вытяжкой (S)

При выборе расстояния между панелью конфорок и нижним краем вытяжки учитывайте указания производителя варочной поверхности.

Если в них не заданы безопасные расстояния большего размера, то соблюдайте следующие минимальные расстояния.

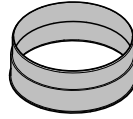
Учитывайте также информацию об этом в главе «Указания по безопасности и предупреждения».

Прибор	Минимальное расстояние S
Электрическая панель конфорок	450 мм
Электрогриль, фритюрница (электрическая)	650 мм
Газовая панель на несколько конфорок, общая мощность $\leq 12,6$ кВт, мощность отдельной горелки не более $> 4,5$ кВт.	650 мм
Газовая панель на несколько конфорок, общая мощность $> 12,6$ кВт и $\leq 21,6$ кВт, мощность отдельной горелки не более $> 4,8$ кВт.	760 мм
Газовая панель на несколько конфорок, общая мощность $> 21,6$ кВт, или одна из горелок $> 4,8$ кВт.	запрещается
Отдельная газовая конфорка мощностью ≤ 6 кВт	650 мм
Отдельная газовая конфорка мощностью > 6 кВт и $\leq 8,1$ кВт	760 мм
Отдельная газовая конфорка мощностью $> 8,1$ кВт	запрещается

Рекомендации по проведению монтажа

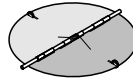
- Для того, чтобы можно было свободно и удобно работать под вытяжкой, мы рекомендуем соблюдать расстояние до электрических конфорок также не менее 650 мм.
- При выборе монтажной высоты учитывайте рост пользователей. Им должно быть удобно работать у панели конфорок и управлять вытяжкой.
- Учитывайте, что с увеличением расстояния до панели конфорок ухудшается улавливание испарений.
- Для того, чтобы испарения устранились как можно лучше, следует помнить, что вытяжку необходимо монтировать по центру над панелью конфорок, без смещения в сторону или назад.
- Панель конфорок должна быть по возможности уже, чем вытяжка. По крайней мере, она должна иметь с ней одинаковую ширину.
- Место монтажа должно быть легко доступным. В случае сервисного обслуживания должен быть обеспечен доступ к вытяжке, а также возможность ее демонтажа. Учитывайте это, например, при размещении шкафов, полок, потолочных и декоративных элементов вблизи вытяжки.

Принадлежности для монтажа



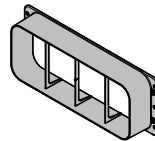
1 выпускной канал

для вытяжного канала \varnothing 150 мм



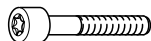
1 обратный клапан

для установки в выпускной канал блока мотора (не для режима рециркуляции). В зависимости от исполнения прибора обратный клапан уже может быть установлен.



1 патрубок для подключения плоского канала назад или в сторону (только для модельного ряда ... EXTA)

Монтаж



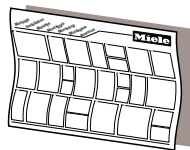
07761730



00010889



8165820



Монтажный план

Отдельные этапы монтажа описаны в монтажном плане.

4 винта М5 x 40 мм, 4 шайбы, 4 гайки М5 для закрепления кухонной вытяжки на промежуточном днище



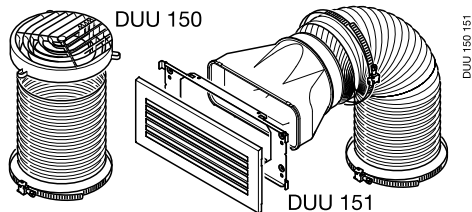
08095672

10 винтов М4 x 8 мм для крепления ВЫТЯЖКИ



07270730

4 винта М4 x 12 мм для дополнительного крепления вытяжки при неровных поверхностях встраивания



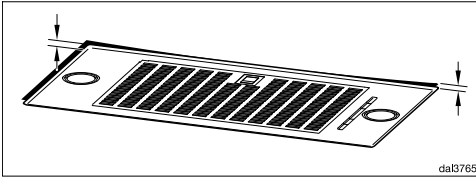
DUU 150 151

Комплект для переоборудования вытяжки в режим рециркуляции

Включает в себя поворотный патрубок, шланг и хомуты (не входит в комплект поставки, дополнительно приобретаемая принадлежность, см. главу «Технические характеристики»).

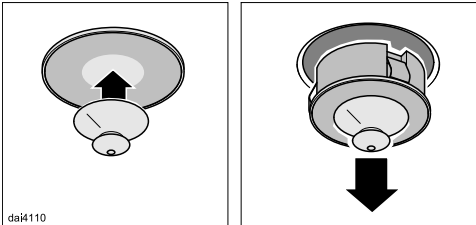
Пожалуйста, сохраните следующие детали:

Неровная поверхность для встраивания

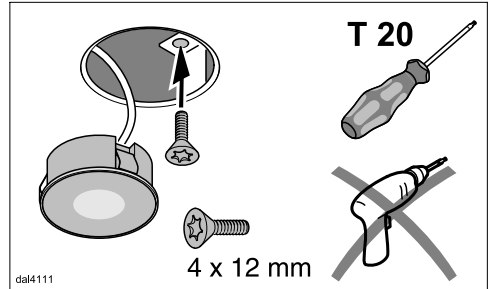


Если поверхность установки неровная и, следовательно, затрудняет установку заподлицо, раму можно дополнительно подогнать под размеры.

- Установите кухонную вытяжку в соответствии с описанием на монтажном плане.
- Отсоедините вытяжку от электросети (см. главу «Указания по безопасности и предупреждения»).



- С помощью входящей в комплект присоски выньте лампочки из корпуса.
- Выньте также все остальные лампочки.



- Установите в отверстия по одному прилагаемому шурупу.
- Используйте отвёртку, чтобы закрутить шурупы, пока рама кухонной вытяжки не окажется на одном уровне с установочной поверхностью.

Не закручивайте шурупы слишком сильно.

- Установите на место лампочки.

Монтаж

Воздуховод

⚠ При одновременной эксплуатации кухонной вытяжки и устройства горения, зависящего от комнатного воздуха, в некоторых обстоятельствах существует опасность отравления!

Обязательно примите во внимание главу «Указания по безопасности и предупреждения».

В случае сомнения получите подтверждение безопасной работы прибора у специалиста по эксплуатации систем отопления и вентиляции.

В качестве воздуховода используйте только гладкие трубы или гибкие отводные шланги из негорючего материала.

Для кухонных вытяжек модельного ряда ... EХТ/ЕХТА используйте жёсткий воздуховод. Внешний вентилятор может создавать пониженное давление, которое приводит к деформациям воздуховода.

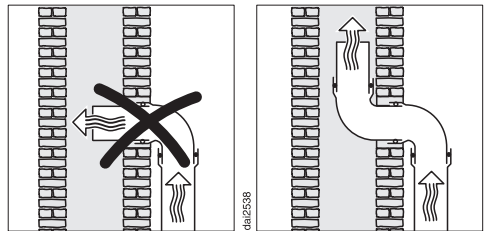
Для достижения максимальной производительности по воздуху, низкого уровня шума и безопасной работы прибора необходимо учесть следующее:

- Сечение воздуховода не должно быть меньше, чем поперечное сечение штуцера воздуховода (см. главу «Размеры прибора»). Прежде всего это касается плоских каналов.
- Воздуховод должен быть максимально коротким и прямым.

- Используйте только отводы с большим радиусом.
- Воздуховод нельзя перегибать или сдавливать.
- Все соединения должны быть прочными и герметичными.
- Если воздуховод имеет заслонки, то они должны открываться при включении вытяжки.

Любое уменьшение потока воздуха снижает производительность по воздуху и увеличивает уровень шума.

Вентиляционная труба



Если вытяжной канал отводится в вентиляционную трубу, то входной штуцер должен быть направлен в сторону потока воздуха.

Если вентиляционная труба используется несколькими вытяжными приборами, то поперечное сечение вентиляционной трубы должно быть достаточно большим.

Обратный клапан

- В системе отвода воздуха используйте обратный клапан.

Обратный клапан препятствует нежелательному воздухообмену между воздухом в помещении и наружным воздухом при выключенной кухонной вытяжке.

Если вытяжной канал отводится на улицу, то рекомендуется встраивание вентиляционного патрубка Miele в стену или проходного изолятора Miele в крышу (дополнительно приобретаемые принадлежности). Обратный клапан входит в их комплектацию.

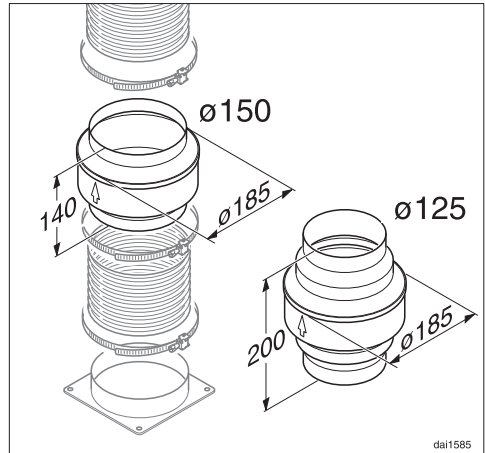
На случай если в вашей системе отвода воздуха не предусмотрен обратный клапан, он содержится в комплекте кухонной вытяжки.

Обратный клапан устанавливается в выпускной патрубок вентилятора.

Конденсат

При прокладывании воздуховода, например, через холодное помещение или чердак из-за разницы температур в воздуховоде может образовываться конденсат. Для уменьшения разницы температур требуется изоляция воздуховода.

При горизонтальном прокладывании воздуховода необходимо соблюдать минимальный уклон 1 см на каждый метр в сторону потока воздуха. Уклон предотвратит возможное попадание конденсата в вытяжку.



Кроме изоляции воздуховода рекомендуется установка устройства защиты от попадания конденсата, в котором собирается и испаряется образующийся конденсат.

Устройства защиты от попадания конденсата являются дополнительно приобретаемыми принадлежностями для воздуховодов диаметром 125 мм или 150 мм.

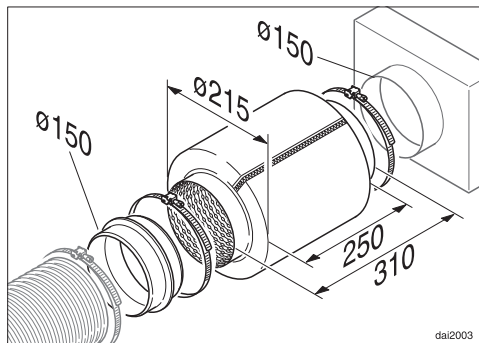
Устройство защиты от попадания конденсата должно монтироваться вертикально, над выпускным патрубком кухонной вытяжки, как можно ближе к нему. Стрелка на корпусе указывает направление потока воздуха.

У кухонных вытяжек, которые подготовлены для подключения к выносному вентилятору (модельный ряд ...EXT/EXTA), противоконденсатная заслонка уже встроена в прибор.

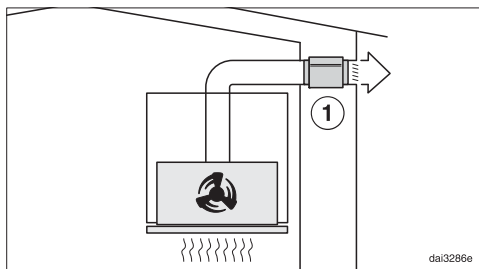
Монтаж

Miele не несёт ответственности за функциональные дефекты или повреждения, вызванные недостаточным отводом воздуха.

Шумоподавитель

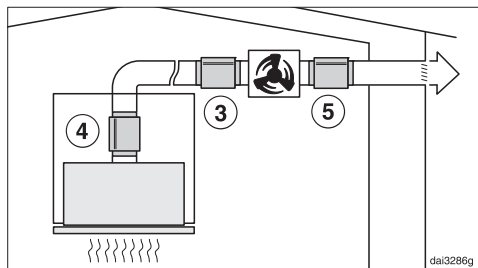


Для дополнительной звукоизоляции с внешней стороны в воздуховоде можно установить шумоподавитель (дополнительно приобретаемая принадлежность).



В режиме отвода воздуха шумоподавитель уменьшает внешние шумы, которые могут проникать на кухню через воздуховод (например, шум улицы). Для этого шумоподавитель должен располагаться перед выходным отверстием воздуховода ①, как можно ближе к нему.

В режиме рециркуляции шумоподавитель устанавливается между выпускным патрубком и выпускной решёткой ②. Проверьте область встраивания.




При выносном вентиляторе шумы вентилятора могут выводиться наружу и сводиться к минимуму на кухне. Если шумоподавитель устанавливается перед выносным вентилятором ③, на кухне уменьшаются шумы. Если воздуховод длинный, шумоподавитель должен устанавливаться на выпускном штуцере кухонной вытяжки ④.

Если выносной вентилятор установлен в доме, выводимые наружу шумы снижаются за счёт установки шумоподавителя после выносного вентилятора ⑤.

Электроподключение

Вытяжка оснащена электрическим кабелем с вилкой для подключения к розетке с заземляющим контактом.


Если доступ к розетке ограничен или планируется стационарное подключение, то в месте подключения должны быть предусмотрены устройства защитного отключения от сети для каждого полюса.

 Опасность пожара из-за перегрева.

Подключение вытяжки к сети с помощью многоместных розеток или удлинителей может привести к перегрузке кабеля.

В целях безопасности не используйте многоместные розетки или удлинители.

Электропроводка с заземлением должна быть выполнена согласно нормам VDE 0100 (ПУЭ).

В целях безопасности для подключения вытяжки в соответствующем помещении требуется использовать Устройство защитного отключения типа A  на ток утечки не более 30 мА.

Повреждённый сетевой кабель замените только специальным кабелем того же типа (можно приобрести в сервисной службе Miele). В целях обеспечения безопасности замена кабеля должна проводиться только квалифицированным специалистом или специалистом сервисной службы Miele.

Информация о токопотреблении и номинале предохранителя указана в инструкции по эксплуатации или на типовой табличке. Сравните эту информацию с данными электрического подключения на месте.

В случае сомнений проконсультируйтесь со специалистом по электро-монтажу.

Возможна периодическая или продолжительная эксплуатация прибора от автономного или не синхронизированного с сетью электроснабжающего оборудования (например, автономные сети, резервные системы). Условием для эксплуатации в данном случае является соответствие системы электроснабжения требованиям EN 50160 или аналогичного стандарта. Соблюдение мер защиты, предусмотренных правилами внутренней электропроводки и данного прибора Miele, должно обеспечиваться также и в режиме автономной и не синхронизированной с сетью эксплуатации, или в процессе монтажа их следует заменить на эквивалентные, как это описано, например, в последней редакции правил применения VDE-AR-E 2510-2.