

## Инструкция по эксплуатации, монтажу и гарантия качества Кухонная вытяжка



**Обязательно** прочтите инструкцию по эксплуатации и монтажу перед подключением и подготовкой прибора к работе. Вы обезопасите себя и предотвратите повреждения прибора.

# Содержание

---

<b>Указания по безопасности и предупреждения</b> .....	4
<b>Ваш вклад в охрану окружающей среды</b> .....	13
<b>Описание вытяжки</b> .....	14
<b>Описание функций</b> .....	16
<b>Ввод в эксплуатацию</b> .....	17
Выбор режима отвода воздуха или режима рециркуляции .....	17
Настройка функции Miele@home .....	17
Соединение через мобильное приложение .....	18
Соединение через WPS .....	19
Отмена Wi-Fi соединения (вернуться к заводской настройке).....	20
Настройка функции Con@ctivity .....	21
Настройка функции Con@ctivity через домашнюю сеть Wi-Fi (Con@ctivity 3.0).....	22
Con@ctivity через прямое Wi-Fi соединение (Con@ctivity 3.0) .....	22
<b>Эксплуатация (автоматическая работа)</b> .....	24
Приготовление с функцией Con@ctivity (автоматический режим) .....	24
Процесс обжаривания .....	25
Временный выход из автоматического режима работы.....	26
Возврат в автоматический режим .....	26
<b>Эксплуатация (ручной режим работы)</b> .....	27
Приготовление без функции Con@ctivity (ручной режим).....	27
Включение вентилятора.....	27
Выбор уровня мощности .....	27
Выбор времени остаточного хода вентилятора .....	27
Выключение вентилятора .....	27
Включение/выключение/регулировка яркости освещения панели конфорок .....	28
Система Powermanagement.....	28
Защитное отключение.....	29
<b>Эксплуатация (автоматический и ручной режим)</b> .....	30
Счётчики рабочих часов .....	30
Настройка счётчика работы жирославливающих фильтров .....	30
Настройка или выключение счётчика рабочих часов угольных фильтров .....	31
Запрос показаний счётчика рабочих часов.....	31
Регулировка по высоте экрана вытяжки.....	32
<b>Рекомендации по экономии электроэнергии</b> .....	33

<b>Чистка и уход</b> .....	34
Корпус .....	34
Особые указания для окрашенных корпусов .....	34
Жироулавливающие фильтры .....	35
Угольный фильтр .....	37
Обнуление счётчика рабочих часов угольных фильтров.....	38
Утилизация угольных фильтров .....	38
Регенерируемый угольный фильтр .....	38
<b>Монтаж</b> .....	39
Перед установкой.....	39
Материал для монтажа .....	39
Размеры прибора .....	40
Расстояние между панелью конфорок и вытяжкой (S).....	41
Рекомендации по проведению монтажа .....	42
Снятие защитной пленки .....	42
Воздуховод .....	56
Шумоподавитель .....	57
Электроподключение .....	57
<b>Сервисная служба</b> .....	59
Контактная информация для обращений в случае неисправностей .....	59
Расположение типовой таблички .....	59
Гарантия .....	59
Документы соответствия .....	59
Условия транспортировки .....	59
Условия хранения .....	59
Дата изготовления.....	59
<b>Технические характеристики</b> .....	60
Дополнительно приобретаемая принадлежность для режима рециркуляции .....	60
<b>Гарантия качества товара</b> .....	61
<b>Контактная информация о Miele</b> .....	63

## Указания по безопасности и предупреждения

Данная вытяжка отвечает нормам технической безопасности. Тем не менее, её ненадлежащее использование может привести к травмам и материальному ущербу.

Внимательно прочитайте инструкцию по эксплуатации и монтажу, прежде чем вводить вытяжку в эксплуатацию. В ней содержатся важные указания по монтажу, технике безопасности, эксплуатации и техобслуживанию. Вы обезопасите себя и предотвратите повреждения вытяжки.

В соответствии с нормой IEC 60335-1 компания Miele настоятельно рекомендует ознакомиться с главой об установке прибора и следовать указаниям и предупреждениям по безопасности.

Компания Miele не несёт ответственности за повреждения, вызванные несоблюдением данных указаний и рекомендаций.

Бережно храните инструкцию по эксплуатации и монтажу и по возможности передайте её следующему владельцу прибора.

### Надлежащее использование

- ▶ Эта вытяжка предназначена для использования в домашнем хозяйстве и подобных бытовых условиях исключительно для личных, семейных, домашних и иных нужд, не связанных с осуществлением предпринимательской деятельности.
- ▶ Вытяжка не предназначена для эксплуатации вне помещений. Эксплуатация прибора допускается только в условиях, которые соответствуют требованиям, предъявляемым к жилым помещениям. Все прочие способы применения недопустимы.
- ▶ Используйте вытяжку исключительно в бытовой среде для очистки воздуха от кухонных испарений, которые образуются при приготовлении пищи. Любые другие виды применения не допускаются.
- ▶ Кухонная вытяжка в режиме рециркуляции не может использоваться для удаления испарений над газовыми конфорками. Подробнее узнавайте у обслуживающей организации.

## Указания по безопасности и предупреждения

---

▶ Лица, которые в силу своих физических способностей или из-за отсутствия опыта и соответствующих знаний не способны уверенно управлять вытяжкой, должны находиться при ее использовании под присмотром.

Такие лица могут управлять вытяжкой без надзора лишь в том случае, если они получили все необходимые для этого разъяснения. Они также должны понимать и осознавать возможную опасность, связанную с неправильной эксплуатацией прибора.

### Если у Вас есть дети

▶ Дети младше 8 лет не должны пользоваться вытяжкой или должны делать это под постоянным надзором.

▶ Дети старше 8 лет могут пользоваться вытяжкой без надзора взрослых, если они настолько освоили управление ей, что могут это делать с уверенностью. Дети должны осознавать возможную опасность, связанную с неправильной эксплуатацией прибора.

▶ Не разрешайте детям проводить чистку вытяжки и уход за ней без присмотра взрослых.

▶ Не оставляйте без надзора детей, если они находятся вблизи вытяжки. Никогда не позволяйте детям играть с прибором.

▶ Местное освещение вытяжки очень интенсивно.

Если у Вас маленькие дети, следите, чтобы они не смотрели прямо на лампы вытяжки.

▶ Опасность удушья! При игре с упаковкой (например, плёнкой) дети могут завернуться в неё или натянуть на голову, что приведёт к удушью. Храните упаковочный материал в недоступном для детей месте.

# Указания по безопасности и предупреждения

---

## Техническая безопасность

- ▶ Вследствие неправильно выполненных работ по монтажу, техобслуживанию или ремонту может возникнуть серьёзная опасность для пользователя. Работы по монтажу, техобслуживанию или ремонту могут проводить только специалисты, авторизованные компанией Miele.
- ▶ Повреждения вытяжки могут нести в себе угрозу Вашей безопасности. Проверяйте отсутствие видимых повреждений. Никогда не пользуйтесь поврежденной вытяжкой.
- ▶ Электробезопасность вытяжки гарантирована только в том случае, если она подключена к системе защитного заземления, выполненной в соответствии с предписаниями. Очень важно проверить соблюдение этого основополагающего условия обеспечения электробезопасности. В случае сомнения поручите специалисту-электрику проверить домашнюю электропроводку.
- ▶ Надежная и безопасная работа вытяжки гарантирована лишь в том случае, если вытяжка подключена к централизованной электросети.
- ▶ Параметры подключения (частота и напряжение) на типовой табличке вытяжки должны обязательно соответствовать параметрам электросети во избежание повреждений вытяжки. Перед тем как подключать прибор, сравните параметры подключения. В случае сомнений проконсультируйтесь со специалистом по электромонтажу.
- ▶ Многоместные розетки или удлинители не обеспечивают необходимую безопасность (опасность возгорания). Не подключайте вытяжку к электросети с помощью таких устройств.

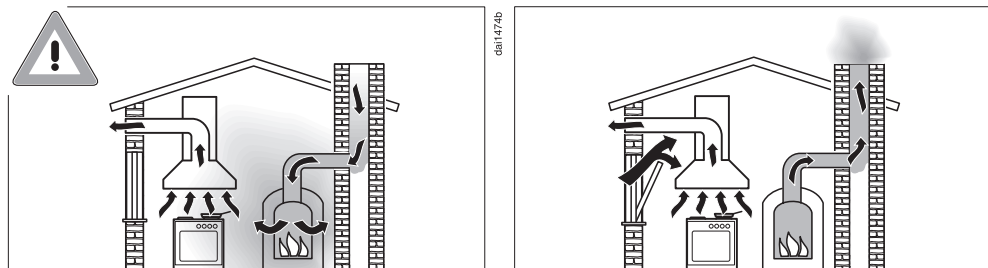
## Указания по безопасности и предупреждения

---

- ▶ Используйте вытяжку только в смонтированном виде, чтобы была гарантирована ее безопасная и надежная работа.
- ▶ Эта вытяжка не может быть подключена на нестационарных объектах (напр., судах).
- ▶ Прикосновение к разъёмам, находящимся под напряжением, а также внесение изменений в электрическое и механическое устройство прибора, опасно для Вас и может привести к нарушениям работы вытяжки.  
Открывайте корпус вытяжки только в том случае, если это описано в разделе, касающемся монтажа и чистки. Никогда не открывайте другие детали корпуса.
- ▶ Право на гарантийное обслуживание теряется, если ремонт вытяжки выполняет специалист сервисной службы, не авторизованной фирмой Miele.
- ▶ Только при использовании оригинальных запчастей фирма Miele гарантирует, что будут выполнены требования к безопасности. Вышедшие из строя детали должны заменяться только на оригинальные запчасти.
- ▶ При проведении монтажа, техобслуживания и ремонта вытяжка должна быть отключена от электросети. Она считается отключенной только в том случае, если:
  - выключены предохранители на распределительном щите, или
  - полностью вывернуты резьбовые предохранители на распределительном щите, или
  - отсоединена от сетевой розетки вилка (если имеется). При этом тяните не за кабель, а за вилку.

## Указания по безопасности и предупреждения

Одновременная эксплуатация панели конфорок и устройства горения, зависящего от воздуха в помещении



**⚠ Опасность отравления из-за вдыхания продуктов сгорания!**

При одновременной эксплуатации кухонной вытяжки и устройства горения, зависящего от комнатного воздуха, в одном и том же помещении или в помещениях, соединённых воздушными каналами, требуется особая осторожность. Устройства горения, зависящие от воздуха в помещении, для поддержания горения используют воздух помещения и отводят отработавшие газы через газоотводную систему (например, дымоход). Такими устройствами могут быть нагреватели, работающие на газу, масле, дровах или угле, проточные водонагреватели, бойлерные установки, панели конфорок или духовые шкафы.

Кухонная вытяжка забирает воздух из кухни и соседних помещений. Это относится к следующим режимам работы:

- режим отвода воздуха
- режим рециркуляции с расположенным снаружи циркуляционным отсеком

Без достаточного притока воздуха возникает разрежение. К устройству горения не поступает достаточно воздуха. Горение не поддерживается и нарушается.

Ядовитые продукты горения в виде газов могут попасть из дымохода или вытяжного короба в жилые помещения.

Возникает угроза для жизни!



## Указания по безопасности и предупреждения

Безопасная эксплуатация при одновременной работе вытяжки и зависимых от комнатного воздуха устройств горения может быть обеспечена, если разрежение не превышает 4 Па (0,04 мбар). В этом случае исключается обратный подсос отработавших газов от источника нагрева.

Этого можно добиться, если с помощью незакрываемых отверстий, например, в дверях или окнах, обеспечить дополнительное поступление воздуха, необходимого для горения. При этом нужно проследить, чтобы сечение такого отверстия было достаточного размера. Использование только приточного/вытяжного канала в стене, как правило, не обеспечивает поступление воздуха в необходимом объёме.

В расчётах необходимо всегда учитывать все вентиляционные отверстия в квартире. Рекомендуем обратиться за консультацией к специалисту по эксплуатации печного оборудования.

Если вытяжка используется в режиме рециркуляции и при этом воздух отводится обратно в помещение, то одновременная работа устройства горения, зависящего от комнатного воздуха, не должна вызывать опасений.

# Указания по безопасности и предупреждения

---

## Правильная эксплуатация

▶ Открытый огонь создаёт опасность возгорания.

Никогда не работайте с открытым огнём под вытяжкой. Так, например, запрещено фламбирование и приготовление на гриле с открытым огнём. Включённая вытяжка затягивает языки пламени в фильтр. Отложения частиц жира могут воспламениться.

▶ Сильное тепловое воздействие при варке на газовой панели конфорок может повредить вытяжку.

- Никогда не оставляйте гореть газовую конфорку без установленной на нее посуды. Даже если Вы просто снимаете посуду, выключайте газовую конфорку.
- Выбирайте кухонную посуду, которая соответствует размеру конфорки.
- Регулируйте пламя так, чтобы оно ни в коем случае не вышло за пределы посуды.
- Избегайте чрезмерного нагрева посуды (например, при приготовлении в посуде Wok).

▶ Конденсат может привести к коррозии вытяжки.

Всегда включайте вытяжку, если используется панель конфорок, чтобы не мог образовываться конденсат.

▶ Перегретые масла и жиры могут самовоспламениться, что приведёт к возгоранию вытяжки.

Не оставляйте без присмотра кастрюли, сковороды и фритюрницы, если вы готовите с применением масел и жиров. Также приготовление с помощью электрогрилей должно производиться под постоянным контролем.

## Указания по безопасности и предупреждения

---

▶ Отложения жира и грязи отрицательно влияют на работу вытяжки.

Никогда не пользуйтесь вытяжкой без жирособирающих фильтров, т.к. они обеспечивают очистку кухонных испарений.

▶ Примите во внимание, что при приготовлении пищи поднимающееся тепло может сильно нагреть вытяжку.

Не касайтесь корпуса и жирособирающих фильтров, пока вытяжка не остынет.

▶ Вытяжка не пригодна для использования в качестве полки.

### Правильный монтаж

▶ При использовании панели конфорок учитывайте указания производителя о том, разрешена ли над ней работа вытяжки.

▶ Запрещается монтаж вытяжки над устройствами, для горения которых используется твёрдое топливо.

▶ Если расстояние между панелью конфорок и вытяжкой слишком мало, то это может привести к повреждениям вытяжки.

Если производителем панели конфорок не указаны иные (большие по размеру) безопасные расстояния, то между панелью и нижним краем вытяжки должны соблюдаться расстояния, приведённые в главе «Монтаж».

Если под вытяжкой используются разные приборы для приготовления пищи, для которых указаны различные безопасные расстояния, то необходимо соблюдать большее из них.

▶ При установке кухонной вытяжки необходимо следовать указаниям в главе «Монтаж».

▶ Детали могут иметь острые кромки и привести к повреждениям.

Надевайте перчатки, чтобы обеспечить защиту от порезов во время монтажа.

## Указания по безопасности и предупреждения

---

- ▶ Для прокладки воздуховода допускается применение воздухопроводов только из негорючих материалов. Эти специальные принадлежности имеются в продаже в торговых точках или сервисной службе Miele.
- ▶ Запрещается подсоединять воздуховод к используемым дымовым трубам, а также к шахтам вентиляции помещений с устройствами горения.
- ▶ При подсоединении воздуховода к неиспользуемой дымовой трубе необходимо соблюдать правила противопожарной безопасности.

## Чистка и уход

- ▶ Возможна опасность пожара, если чистка прибора будет выполняться не в соответствии с указаниями этой инструкции.
- ▶ Пар из пароструйного очистителя может попасть на детали, находящиеся под напряжением, и вызвать короткое замыкание. Никогда не используйте для очистки вытяжки пароструйный очиститель.

## Принадлежности

- ▶ Используйте исключительно оригинальные принадлежности Miele. При установке или встраивании других деталей теряется право на гарантийное обслуживание.

## Утилизация транспортной упаковки

Упаковка защищает прибор от повреждений при транспортировке. Материалы упаковки безопасны для окружающей среды и легко утилизируются, поэтому они подлежат переработке.

Возвращение упаковки для ее вторичной переработки приводит к экономии сырья и уменьшению количества отходов. Просим Вас по возможности сдать упаковку в пункт приема вторсырья.

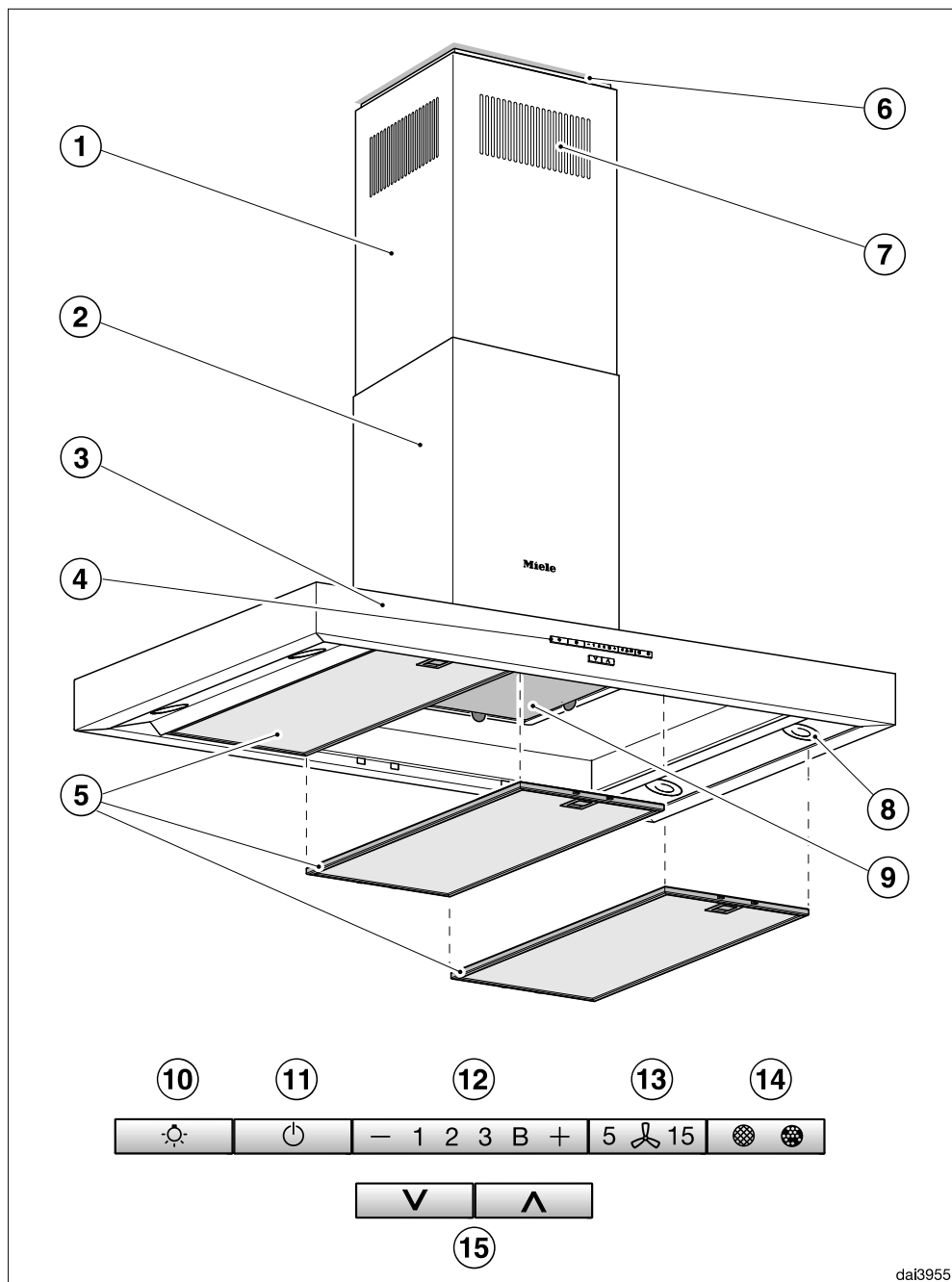
## Утилизация прибора

Электрические и электронные приборы часто содержат ценные материалы. В их состав также входят определенные вещества, смешанные компоненты и детали, необходимые для функционирования и безопасности приборов. При попадании в бытовой мусор, а также при ненадлежащем обращении они могут причинить вред здоровью людей и окружающей среде. В связи с этим никогда не выбрасывайте отслуживший прибор вместе с бытовым мусором.



Рекомендуем Вам сдать отслуживший прибор в организацию по приему и утилизации электрических и электронных приборов в Вашем населенном пункте. Если в утилизируемом приборе сохранены какие-либо персональные данные, то за их удаление Вы несете личную ответственность. Необходимо проследить, чтобы до отправления прибора на утилизацию он хранился в недоступном для детей месте.

# Описание вытяжки



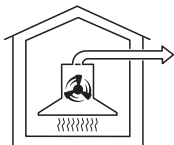
dai3955

- ① Телескопическая труба
- ② Камин вытяжки
- ③ Механически регулируемый по высоте экран вытяжки
- ④ Элементы управления
- ⑤ Жироулавливающий фильтр
- ⑥ Промежуточная рамка  
Промежуточная рамка создаёт теневой эффект в зазоре между коробом вытяжки и потолком. Монтаж вытяжки возможен с промежуточной рамкой или без неё.
- ⑦ Вывод циркулирующего воздуха  
Только при работе в режиме рециркуляции  
Только для DA 4208V D
- ⑧ Освещение панели конфорок
- ⑨ Угольный фильтр  
Одноразовый или регенерируемый угольный фильтр  
Дополнительно приобретаемые принадлежности для режима рециркуляции  
Только для DA 4208V D
- ⑩ Кнопка включения/выключения и регулировки яркости освещения панели конфорок
- ⑪ Кнопка включения и выключения вентилятора
- ⑫ Кнопки установки мощности вентилятора
- ⑬ Кнопка функции остаточного хода вентилятора
- ⑭ Кнопка счётчиков часов работы
- ⑮ Кнопки регулировки экрана вытяжки по высоте

## Описание функций

В зависимости от исполнения вытяжки у нее могут быть следующие функции:

### Работа в режиме отвода воздуха



daelco4b

Всасываемый воздух очищается жируоулавливающими фильтрами и выводится из здания наружу.

### Обратный клапан

Обратный клапан в системе отвода воздуха препятствует нежелательному воздухообмену между воздухом в помещении и наружным воздухом при выключенной кухонной вытяжке. При выключенной кухонной вытяжке он закрыт.

При включении прибора обратный клапан открывается, и отработавший воздух может беспрепятственно выходить наружу.

На случай если в вашей системе отвода воздуха не предусмотрен обратный клапан, он содержится в комплекте кухонной вытяжки. Обратный клапан устанавливается в выпускной патрубок моторного блока.

### Работа в режиме циркуляции

(только DA 4208V с монтажным комплектом и угольным фильтром, относящимися к дополнительно приобретаемым принадлежностям, см. главу «Технические характеристики»)



daelco4b



Всасываемый воздух очищается жируоулавливающими фильтрами и дополнительно угольным фильтром. Затем воздух попадает обратно в кухню.






## Выбор режима отвода воздуха или режима рециркуляции

Кухонная вытяжка пригодна для работы в режиме отвода воздуха и в режиме рециркуляции. Мощность вентилятора настраивается на выбранный режим работы. Заводской установкой является режим рециркуляции. Для работы в режиме отвода воздуха вытяжку необходимо перенастроить.

Переход на режим отвода воздуха выполняется с помощью отключения счётчика рабочих часов угольного фильтра (одного или нескольких).

- Выключите вентилятор и подсветку.
- Одновременно нажмите кнопку «+» и кнопку счётчика рабочих часов  .

Символ угольного фильтра  и индикатор уровня мощности вентилятора мигают.

- Нажмите кнопку «+», чтобы загорелся индикатор **B**.
- Подтвердите действие с помощью кнопки счётчика рабочих часов  .

Все индикаторы погаснут.

Режим отвода воздуха установлен.

Если ваше подтверждение не последует в течение 4-х минут, сохранится предыдущая установка.

## Настройка функции Miele@home

Условие:

- домашняя сеть Wi-Fi

Ваша вытяжка оснащена интегрированным Wi-Fi модулем. Вытяжку можно соединить с домашней сетью Wi-Fi.

После этого будет возможно управлять вытяжкой через мобильное приложение Miele@mobile.

Если ваша панель конфорок Miele также связана с домашней сетью Wi-Fi, то вы сможете пользоваться автоматическим управлением вытяжкой с помощью функции Con@ctivity.

Необходимо обеспечить наличие на месте монтажа вытяжки сигнала вашей сети Wi-Fi достаточной интенсивности.

Вы можете установить соединение с домашней сетью Wi-Fi с помощью приложения Miele@mobile или через WPS.

# Ввод в эксплуатацию

## Мобильное приложение Miele@mobile

Приложение Miele@mobile можно скачать бесплатно в Apple App Store® или Google Play Store™.



## Соединение через мобильное приложение

Можно создать сетевое соединение с помощью мобильного приложения Miele@mobile.

- Установите приложение Miele@mobile на вашем конечном мобильном устройстве.

Для регистрации потребуется следующее.

1. Пароль от вашей сети Wi-Fi.
2. Пароль вашей вытяжки.



Паролем вытяжки являются 9 последних цифр серийного номера, который указан на типовой табличке.

Вы увидите типовую табличку, когда извлечёте жируоулавливающие фильтры.



- Начните регистрацию прибора в мобильном приложении. Выполняйте процесс по этапам.

Если последует требование активировать Wi-Fi кухонной вытяжки, действуйте следующим образом:

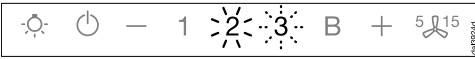
- Выключите кухонную вытяжку.



- Нажмите и удерживайте кнопку «+».



- Одновременно нажмите кнопку подсветки (lightbulb icon).

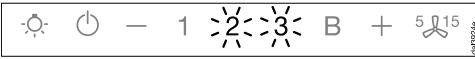


**2** горит постоянно, **3** мигает.

В течение следующих 2 минут кухонная вытяжка будет готова к соединению.



- Следуйте дальнейшим пошаговым указаниям в мобильном приложении.



После успешного соединения **2** и **3** будут гореть постоянно.



- Выйдите из режима соединения нажатием кнопки остаточного хода вентилятора (5 and 15) на кухонной вытяжке.

Теперь кухонной вытяжкой можно управлять через мобильное приложение.

## Соединение через WPS

Ваш Wi-Fi роутер должен иметь протокол WPS (Wi-Fi Protected Setup).

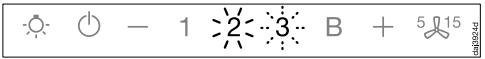
- Выключите вытяжку.



- Держите кнопку «+» нажатой.

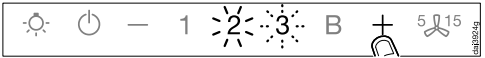


- Одновременно нажмите кнопку подсветки (lightbulb icon).

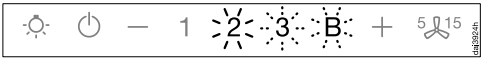


**2** горит постоянно, **3** мигает.

Wi-Fi соединение должно начаться одновременно у вытяжки и на вашем WPS-роутере.



- Через несколько секунд нажмите кнопку «+» на вытяжке.



Через некоторое время **2** начнёт гореть длительно, **3** и **V** будут мигать.

В течение двух следующих минут вытяжка будет готова к соединению.

## Ввод в эксплуатацию



- Начните WPS-соединение на вашем Wi-Fi роутере.



После успешного соединения цифры **2** и **3** будут гореть постоянно.



- Выйдите из режима соединения вытяжки нажатием кнопки остаточного хода вентилятора  $5 \text{ } \frac{1}{15}$ .

Теперь вытяжкой можно управлять через мобильное приложение.

Если соединение не сможет быть установлено, возможно, вы активировали WPS на своем роутере недостаточно быстро. Повторите вышеуказанные шаги.

**Совет:** Если ваш Wi-Fi роутер непригоден для соединения через WPS, используйте соединение через мобильное приложение Miele@mobile.

## Отмена Wi-Fi соединения (вернуться к заводской настройке)

Для создания нового Wi-Fi соединения необходимо сначала прервать существующее Wi-Fi соединение.

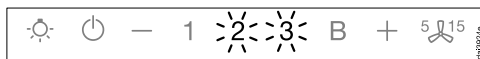
- Выключите кухонную вытяжку.



- Нажмите и удерживайте кнопку «—».



- Одновременно коснитесь кнопки подсветки  $\odot$ .

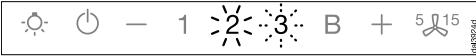


При установленном Wi-Fi-соединении **2** и **3** горят постоянно.

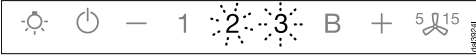
В течение 2 следующих минут кухонная вытяжка будет готова к разрыву соединения.



- Коснитесь кнопки «-».



- 2 горит постоянно, 3 мигает.



Через несколько секунд 2 и 3 будут мигать. Соединение прервано.



- Выйдите из режима регистрации нажатием кнопки остаточного хода вентилятора 5<sup>15</sup>.

Wi-Fi-соединение прервано. Можно установить новое соединение.

## Настройка функции Con@ctivity

Функция Con@ctivity служит для непосредственного обмена данными между электрической панелью конфорок Miele и вытяжкой Miele. Это даёт возможность автоматически управлять вытяжкой в зависимости от рабочего состояния независимой электрической панели конфорок Miele.

- При включении конфорки автоматически включается местное освещение, и спустя короткое время включается вентилятор вытяжки.
- Во время приготовления пищи вытяжка автоматически выбирает уровень мощности вентилятора. Уровень мощности вентилятора зависит от количества включённых конфорок и выбранных уровней нагрева.
- После приготовления пищи вентилятор вытяжки и освещение панели конфорок автоматически выключаются по окончании остаточного хода работы вентилятора.

Более подробную информацию о данной функции вы найдете в главе «Управление».

# Ввод в эксплуатацию

## Настройка функции Con@ctivity через домашнюю сеть Wi-Fi (Con@ctivity 3.0)

### Условия:

- наличие домашней сети Wi-Fi
- панель конфорок Miele с поддержкой технологии Wi-Fi

- Соедините вытяжку и панель конфорок с домашней сетью Wi-Fi (см. раздел «Настройка функции Miele@home»).

Функция Con@ctivity активируется автоматически.

## Con@ctivity через прямое Wi-Fi соединение (Con@ctivity 3.0)

### Условие:

- панель конфорок Miele с поддержкой технологии Wi-Fi

Если у вас нет домашней сети, то вы можете создать прямое соединение между панелью конфорок и вытяжкой.

Это соединение описано в инструкции по эксплуатации на вашу панель конфорок.

Ниже будут также подробно описаны шаги настройки для вытяжки.

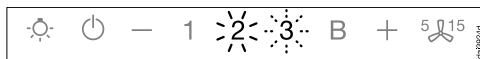
- Выключите кухонную вытяжку.



- Нажмите и удерживайте кнопку «+».



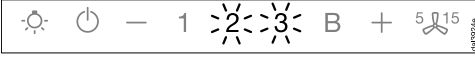
- Одновременно нажмите кнопку «-».



**2** горит постоянно, **3** мигает.


В течение следующих 2 минут кухонная вытяжка будет готова к соединению.

- Запустите установку Wi-Fi-соединения на панели конфорок. Информацию об этом см. в инструкции по эксплуатации панели конфорок.



После успешного соединения **2** и **3** будут гореть постоянно.



- Выйдите из режима соединения нажатием кнопки остаточного хода вентилятора <sup>5</sup>  <sup>15</sup> на кухонной вытяжке.

Теперь функция Con@ctivity активирована.

При наличии прямого Wi-Fi-соединения панель конфорок и кухонную вытяжку невозможно включить в домашнюю сеть. Если позже в этом появится необходимость, то сначала нужно будет прервать прямое Wi-Fi-соединение между панелью конфорок и кухонной вытяжкой (см. раздел «Отключение Wi-Fi-соединения»).

# Эксплуатация (автоматическая работа)

Если активирована функция Con@ctivity, то вытяжка всегда работает в автоматическом режиме (см. главу «Ввод в эксплуатацию», раздел «Настройка функции Con@ctivity»).

Если вы хотите управлять вытяжкой вручную, следуйте указаниям в главе «Управление (ручной режим)», раздел «Приготовление без функции Con@ctivity».

## Приготовление с функцией Con@ctivity (автоматический режим)

- Включите конфорку с любой мощностью.

Включается освещение конфорок.

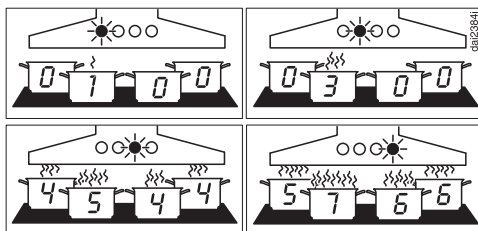
Через несколько секунд включится вентилятор, сначала на короткое время на уровне **2**, затем сразу на уровне **1**.

Во время приготовления пищи вытяжка автоматически выбирает уровень мощности вентилятора.

Решающее значение при этом имеет общая мощность панели конфорок, т.е. количество включённых конфорок и уровень их мощности.

Если вы на панели выбираете более высокую мощность или включаете несколько конфорок, то вентилятор вытяжки также переходит на более высокую мощность.

Если вы уменьшаете мощность у панели или выключаете конфорки, то уровень мощности вентилятора также будет регулироваться.



Примеры уровней мощности вентилятора от 1 до 6

## Время реакции

Вытяжка реагирует с задержкой, т.к. при этом учитывается, что изменение мощности варочной панели не влияет непосредственно на количество испарений.

Поскольку панель конфорок направляет информацию к вытяжке с интервалами, это тоже может привести к задержке реагирования.

Реакция происходит в интервале от нескольких секунд до нескольких минут.



## Процесс обжаривания

- Вы включаете какую-либо конфорку на самом высоком уровне мощности, например, для разогрева посуды перед обжариванием пищи. Далее в период времени от 10 секунд до 4 минут вы переключаете мощность на более низкий уровень (от 60 секунд до 5 минут для панели конфорок Highlight).

Вытяжка распознаёт процесс обжаривания.

Вытяжка включается и после переключения панели конфорок переходит на уровень мощности 3, сохраняя его в течение прим. 5 минут.

После этого уровень мощности вентилятора снова будет определяться с помощью функции Con@ctivity.

Также можно вручную заранее выбрать другой уровень мощности вентилятора.

## Выключение

- Выключите все конфорки.

Вентилятор вытяжки в течение следующих минут будет постепенно снижать мощность, и, наконец, выключится.

Таким образом воздух кухни будет очищен от оставшихся испарений и запахов.

- Со ступени работы Booster вентилятор переключается сразу на уровень 3.
- Если вентилятор работает на уровне 3, то прим. через 1 минуту он переключится на уровень 2.
- С уровня 2 он через 2 минуты переключится на уровень 1.
- Через 2 минуты работы на уровне 1 вентилятор выключается.
- По истечении следующих 30 секунд выключится освещение конфорок.


Процесс приготовления окончен.

## Эксплуатация (автоматическая работа)

---

### Временный выход из автоматического режима работы

Так можно временно выйти из автоматического режима при приготовлении пищи.

- Вы выбираете вручную другой уровень мощности вентилятора.
- Или выключаете вытяжку вручную.
- Или активируете функцию остаточного хода вентилятора <sup>5</sup><sub>15</sub> вытяжки. Вентилятор выключается спустя заданное время, освещение остаётся включённым.

Теперь функциями вытяжки можно управлять вручную (см. главу «Управление (ручной режим)»).

### Возврат в автоматический режим

Вытяжка возвращается в автоматический режим, если:

- После ручного выбора уровня мощности вентилятора вы не управляете вытяжкой прим. 5 минут.
- Или выбранный вручную уровень мощности вентилятора снова соответствует автоматическому.
- Или вентилятор вытяжки и панель конфорок были выключены минимум 30 секунд.  
При следующем включении панели конфорок снова запустится автоматический режим.

Вы также можете управлять вытяжкой вручную в течение всего процесса приготовления.

- Включите вентилятор вытяжки **до** включения панели конфорок.

Если после приготовления пищи вытяжка и панель конфорок были выключены минимум 30 секунд, то при следующем включении панели конфорок снова запустится автоматический режим работы.

## Приготовление без функции Con@ctivity (ручной режим)


При следующих условиях вытяжкой можно управлять вручную.

- Функция Con@ctivity не активирована.
- Вы временно выключили функцию Con@ctivity (см. главу «Управление (автоматический режим)», раздел «Временный выход из автоматического режима работы»).

## Включение вентилятора

Включайте вентилятор, как только начинаете приготовление пищи. Таким образом испарения будут улавливаться с самого начала.

- Нажмите кнопку Вкл/Выкл .

Вентилятор включается на уровне **2**. Горят символ  и цифра **2** индикации уровня мощности вентилятора.

## Выбор уровня мощности

При образовании испарений и запахах от лёгкой до сильной степени вы можете выбрать уровни мощности **1 - 3**.

При приготовлении с временным, очень сильным выделением пара и образованием запаха, например, при обжаривании, выбирайте уровень мощности **B** (Booster).

- Выберите нажатием кнопки «←» или «+» нужный уровень мощности.

## Переключение уровня Booster

Если активизирована система управления электропитанием Powermanagement (предварительно


установлена), то вентилятор автоматически переключается через 5 минут на уровень **3**.


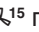
## Выбор времени остаточного хода вентилятора

Оставляйте вентилятор в работающем состоянии в течение нескольких минут после приготовления пищи. Воздух на кухне будет очищен от оставшихся испарений и запахов.

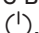
Это позволит избежать отложения загрязнений в вытяжке и, следовательно, образования запахов.

Функция остаточного хода вентилятора обеспечивает автоматическое отключение вентилятора по истечении установленного времени.

- После приготовления пищи при включённом вентиляторе нажмите кнопку остаточного хода 

- 1 раз: вентилятор выключится через 5 минут (**5** горит).
- 2 раза: вентилятор выключится через 15 минут (**15** горит).
- Если вы снова нажмёте кнопку остаточного хода , то вентилятор останется включённым ( погаснет).

## Выключение вентилятора

- Выключите вентилятор кнопкой Вкл/Выкл .

Символ  погаснет.

# Эксплуатация (ручной режим работы)

---

## Включение/выключение/регулировка яркости освещения панели конфорок

Вы можете включать и выключать освещение панели конфорок независимо от вентилятора, а также регулировать его яркость.

- Для включения и выключения нажмите слегка кнопку подсветки

При включении освещение включается на максимальной яркости.

- При включённом освещении держите нажатой кнопку подсветки . Яркость света будет уменьшаться до тех пор, пока вы не отпустите кнопку.

- Если вы снова будете держать нажатой кнопку подсветки , то яркость света будет снова увеличиваться до тех пор, пока вы не отпустите кнопку.

## Система Powermanagement

У вытяжки есть система Powermanagement (управление потребляемой мощностью). Она позволяет экономить электроэнергию. Система автоматически переключает вентилятор на более низкий уровень мощности и отключает освещение.



- Если выбран режим вентилятора Booster, то через 5 минут он автоматически переключится на уровень 3.
- Если выбраны уровни 3, 2 или 1, то через 2 часа вентилятор понизит мощность на один уровень, а затем через каждые 30 минут будет понижать ещё на один уровень до выключения.
- Освещение конфорок будет автоматически отключено спустя 12 часов.

Вы можете отключить систему управления электропитанием Powermanagement.

Помните, что отключение этой системы может привести к повышенному энергопотреблению.

## Отключение/включение системы управления электропитанием Powermanagement

- Выключите вентилятор и подсветку.
- Нажимайте кнопку остаточного хода вентилятора в течение ок. 10 секунд, пока на индикаторе мощности вентилятора не загорится 1.
- Затем нажмите последовательно

- кнопку подсветки 
- кнопку «—» и снова
- кнопку подсветки 

Если система Powermanagement включена, то индикаторы **1** и **В** горят непрерывно.


Если она выключена, то индикаторы **1** и **В** мигают.

- Для выключения системы Powermanagement нажмите кнопку «—».

Индикаторы **1** и **В** мигают.

- Для включения нажмите кнопку «+».

Индикаторы **1** и **В** горят постоянно.



- Подтвердите действие с помощью кнопки остаточного хода <sup>5</sup> и <sup>15</sup>.

Все индикаторы погаснут.

Если вы не подтвердите действие в течение 4 минут, сохранится предыдущая установка.

### Защитное отключение



Если система управления электропитанием Powermanagement выключена, то включённая вытяжка автоматически отключится через 12 часов (вентилятор и освещение панели конфорок).

- Для повторного включения нажмите кнопку Вкл/Выкл  или кнопку подсветки .

# Эксплуатация (автоматический и ручной режим)

## Счётчики рабочих часов

Вытяжка запоминает время, в течение которого она работает.




Счётчики рабочих часов сигнализируют загоранием символа жироулавливающего фильтра  или символа угольного фильтра , если фильтры необходимо очистить или заменить. Информация о чистке и замене фильтров и обнулении счётчиков рабочих часов содержится в главе «Чистка и уход».


## Настройка счётчика работы жироулавливающих фильтров

Вы можете настроить счётчик рабочих часов в соответствии с вашими потребностями.

В заводской установке интервал между очистками составляет 30 часов.



- Более короткий интервал в 20 часов будет целесообразным, если вы много жарите или используете фритюр.
- Даже если вы редко готовите, короткий интервал между процессами очистки имеет смысл. Это предотвратит затвердевание отложений жира, затрудняющее очистку.
- Более продолжительный интервал от 40 до 50 часов может быть выбран, если вы регулярно готовите пищу с низким содержанием жира.

- Выключите вентилятор и подсветку.
- Одновременно нажмите кнопку остаточного хода вентилятора  и кнопку счётчика рабочих часов  .

Символ жироулавливающих фильтров  и индикатор уровня мощности вентилятора мигают.

Индикаторы от **1** до **В** показывают установленное время:

индикатор <b>1</b> .....	20 часов
индикатор <b>2</b> .....	30 часов
индикатор <b>3</b> .....	40 часов
индикатор <b>В</b> .....	50 часов

- Нажатием кнопки «—» выберите более короткое время, нажатием кнопки «+» более длительное время.
- Подтвердите действие с помощью кнопки счётчика рабочих часов  .

Все индикаторы погаснут.

Если ваше подтверждение не последует в течение 4-х минут, сохранится предыдущая установка.

# Эксплуатация (автоматический и ручной режим)

## Настройка или выключение счётчика рабочих часов угольных фильтров

Угольный фильтр требуется для работы в режиме рециркуляции.

Вы можете настроить счётчик рабочих часов в зависимости от потребностей.

Для режима отвода воздуха его необходимо выключить.

В заводской установке интервал замены составляет 180 часов.

- Выключите вентилятор и подсветку.
- Одновременно нажмите кнопку «+» и кнопку счётчика рабочих часов

Символ угольного фильтра и индикатор уровня мощности вентилятора мигают.

Индикаторы от **1** до **В** показывают установленное время:

индикатор <b>1</b> .....	120 часов
индикатор <b>2</b> .....	180 часов
индикатор <b>3</b> .....	240 часов
индикатор <b>В</b> .....	выключен

- Выберите нажатием кнопки «+» или «-» нужное время.
- Подтвердите действие с помощью кнопки счётчика рабочих часов

Все индикаторы погаснут.

Если ваше подтверждение не последует в течение 4-х минут, сохранится предыдущая установка.

## Запрос показаний счётчика рабочих часов

До истечения времени эксплуатации фильтров вы можете узнать, какая часть времени в процентном соотношении уже истекла.

- Включите вентилятор кнопкой Вкл/Выкл
- Нажмите и держите нажатой кнопку счётчика рабочих часов
- Один раз для запроса времени эксплуатации жирославляющих фильтров. Символ жирославляющих фильтров горит.
- Два раза для запроса времени эксплуатации угольных фильтров. Символ угольных фильтров горит.

Одновременно мигают один или несколько индикаторов уровня мощности вентилятора.

Количество мигающих индикаторов показывает истекшее время эксплуатации в процентах.

Индикатор <b>1</b> .....	25%
Индикаторы <b>1</b> и <b>2</b> .....	50%
Индикаторы <b>1 - 3</b> .....	75%
Индикаторы <b>1 - В</b> .....	100%

При выключении кухонной вытяжки или нарушении электроснабжения количество истекших рабочих часов сохраняется в памяти прибора.

# Эксплуатация (автоматический и ручной режим)

---

## Регулировка по высоте экрана вытяжки

Благодаря функции перемещения экрана вытяжки можно

- отрегулировать высоту вытяжки в зависимости от условий монтажа.
  - подстроить рабочее пространство под вытяжкой в зависимости от роста пользователя.
  - при сильном образовании испарений опустить экран вытяжки и улучшить всасывание испарений и запахов.
  - при необходимости поднять экран вытяжки и освободить больше места над панелью конфорок.
- С помощью короткого нажатия на кнопки  $\nabla/\wedge$  экран вытяжки перемещается вниз или вверх.
- При новом нажатии на одну из кнопок экран вытяжки остановится.

Если экран не будет остановлен, то он автоматически переместится до верхней или нижней конечной точки.

Непрерывная работа свыше нескольких минут может привести к выключению приводного механизма.

После некоторой фазы покоя им снова можно будет пользоваться.




## Рекомендации по экономии электроэнергии

---

Работа этой вытяжки характеризуется высокой эффективностью и экономией электроэнергии. Следующие советы помогут Вам пользоваться прибором с экономией энергоресурсов:

- При приготовлении обеспечьте хорошую вентиляцию кухни. Если в режиме отвода воздуха не будет достаточного поступления воздуха, то вытяжка будет работать неэффективно и повысится уровень шума.
- По возможности готовьте при слабом уровне мощности/нагрева. При этом образуется меньше испарений, и вытяжка будет включаться на низком уровне мощности. Таким образом, будет снижен расход электроэнергии.
- Регулярно чистите или заменяйте фильтры. При сильном загрязнении фильтров снижается мощность вытяжки и уровень гигиены, повышается опасность возгорания.
- Используйте функцию Con@ctivity. Кухонная вытяжка включается и выключается автоматически. Вытяжка выбирает оптимальный уровень мощности в зависимости от текущего режима приготовления, обеспечивая тем самым экономный расход энергии.
- При управлении вытяжкой вручную обращайтесь внимание на следующее:
  - Проверьте выбранный уровень мощности вытяжки. Чаще всего бывает достаточен низкий уровень мощности. Используйте уровень Booster только при необходимости.
  - При сильном образовании испарений заранее включайте высокий уровень мощности. Это более эффективно, чем пытаться удалить распространившиеся на кухне испарения с помощью длительной эксплуатации вытяжки.
  - Следите за тем, чтобы вытяжка всегда была выключена после приготовления пищи. Если после приготовления воздух на кухне необходимо будет ещё очистить от оставшихся испарений и запахов, используйте функцию остаточного хода вентилятора. Вентилятор автоматически выключится по истечении выбранного времени остаточного хода.

# Чистка и уход

 Перед каждым техобслуживанием и чисткой отключайте вытяжку от электросети (см. главу «Указания по безопасности и предупреждения»).


## Корпус

### Общая информация

Внешние поверхности и элементы управления могут быть повреждены неподходящими чистящими средствами.

Не используйте чистящие средства, содержащие соду, кислоту, хлорид или растворители.

Не используйте абразивные чистящие средства, например абразивные порошки и пасты, грубые губки, предназначенные, например, для чистки кастрюль, или использованные губки с остатками абразивных средств.

 Влага внутри вытяжки может стать причиной повреждений. Следите за тем, чтобы влага не проникала в кухонную вытяжку.

- Очищайте все внешние поверхности и элементы управления только с помощью слегка увлажнённой губчатой салфетки, моющего средства и тёплой воды.
- Затем мягкой тканью вытирайте насухо все поверхности.

### Особые указания для поверхностей из нержавеющей стали

Указания не относятся к кнопкам управления.

При чистке применяются средства, указанные в разделе «Общая информация», помимо этого пригодны неабразивные чистящие средства для поверхностей из нержавеющей стали.

Для того, чтобы избежать быстрого нового загрязнения, рекомендуется использовать специальное средство для ухода за поверхностями из нержавеющей стали (можно приобрести в сервисной службе Miele или в интернет-магазине).

### Особые указания для окрашенных корпусов

(специсполнение)

При проведении чистки на поверхности образуются мельчайшие царапины, которые могут становиться видимыми в зависимости от освещения в помещении.

## Особые указания для чистки элементов управления

При длительном воздействии загрязнений, элементы управления могут изменить цвет или внешний вид в целом.

Рекомендуем удалять загрязнения сразу.

Использование для чистки средств, предназначенных для поверхностей из нержавеющей стали, может повредить поверхность элементов управления.

Не используйте для чистки элементов управления средства для чистки поверхностей из нержавеющей стали.

## Жирособирающие фильтры



Опасность возгорания

Фильтры с большими отложениями жира могут загореться.

Регулярно очищайте жирособирающие фильтры.


Металлические жирособирающие фильтры многократного использования, установленные в приборе, поглощают твёрдые частицы, содержащиеся в испарениях (жир, пыль и т. д.), таким образом предотвращается загрязнение кухонной вытяжки.

Жирособирающие фильтры необходимо регулярно очищать.

Сильное загрязнение фильтров уменьшает мощность всасывания, что приводит к более сильному загрязнению кухонной вытяжки и кухни.

## Периодичность чистки

Скопившийся жир затвердевает спустя некоторое время и затрудняет очистку. Поэтому рекомендуется очищать жирособирающие фильтры через каждые 3–4 недели.

С помощью подсвеченного символа жирособирающих фильтров  счётчик рабочих часов напомнит вам о регулярной очистке фильтров.

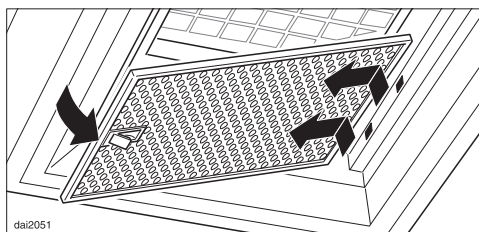
Вы можете индивидуально настроить периодичность напоминания для счётчика рабочих часов (см. главу «Эксплуатация (работа в автоматическом и ручном режиме)»).

# Чистка и уход

## Извлечение жирулавливающего фильтра

⚠ Фильтр может упасть вниз при манипуляциях с ним.

Это может привести к повреждениям самого фильтра и конфорки. При обращении с фильтром крепко держите его в руке.



- Ослабить фиксатор фильтра, наклонить фильтр примерно на 45° вниз, вывести из паза и снять.

## Ручная очистка жирулавливающих фильтров

- Чистите жирулавливающие фильтры с помощью щетки и теплой воды, в которую добавлено мягкое моющее средство. Не используйте концентрированные моющие средства.

## Неподходящие чистящие средства

Неподходящие средства при их регулярном применении могут привести к повреждениям поверхностей фильтров.

Следующие моющие средства не разрешены к использованию:

- средства для растворения накипи
- абразивные порошки и пасты
- агрессивные универсальные чистящие средства и спреи для растворения жира
- спреи для чистки духовых шкафов

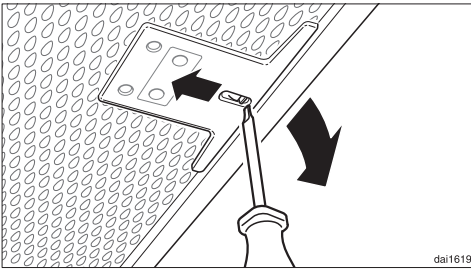
## Очистка жирулавливающих фильтров в посудомоечной машине

- По возможности ставьте жирулавливающие фильтры в нижний короб вертикально или под углом. Следите за тем, чтобы распылительное коромысло свободно двигалось.
- Используйте бытовое средство для мытья посуды.
- Выберите программу мойки с температурой минимум 50°C и максимум 65°C.

При мытье в посудомоечной машине от воздействия некоторых моющих средств на внутренних поверхностях жирулавливающих фильтров могут остаться пятна. Это не оказывает никакого влияния на функциональные качества фильтров.

## После чистки



- После чистки положите фильтры на поверхность, которая может впитывать влагу.
- После снятия жировоулавливающих фильтров рекомендуется очистить от отложений жира также доступные части корпуса вытяжки. Это предотвратит опасность возгорания.
- Снова установите жировоулавливающие фильтры. Следите за тем, чтобы при установке фиксатор был направлен вниз.




- Если фильтры были случайно установлены наоборот: разблокируйте фиксатор через выемки с помощью небольшой отвертки.



## Обнуление счётчика рабочих часов жировоулавливающих фильтров

После очистки фильтров необходимо обнулить счётчик.

- При включённом вентиляторе нажимайте кнопку счётчика рабочих часов   ок. 3 секунд, пока не будет мигать только индикатор **1**.

Символ жировоулавливающих фильтров  погаснет.

Если вы чистите жировоулавливающие фильтры до истечения срока эксплуатации:

- Нажимайте кнопку счётчика рабочих часов   ок. 6 секунд, пока не будет мигать только индикатор **1**.

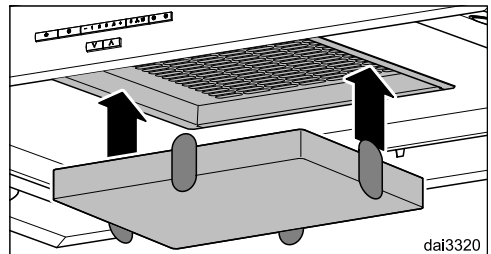
## Угольный фильтр

При работе в режиме циркуляции кроме жировоулавливающих фильтров также необходим один угольный фильтр. Он абсорбирует образующиеся во время приготовления запахи.

Угольный фильтр устанавливается в экране вытяжки над жировоулавливающими фильтрами.

## Установка/замена угольных фильтров

- Для установки или замены угольного фильтра сначала выньте жировоулавливающие фильтры.
- Достаньте угольный фильтр из упаковки.




- Вставьте угольный фильтр в рамку.
- Снова установите жировоулавливающие фильтры.

# Чистка и уход



## Периодичность замены


- Всегда заменяйте угольный фильтр, если запахи перестанут абсорбироваться в достаточной степени.  
Замена должна выполняться не реже, чем через каждые 6 месяцев.

Счётчик рабочих часов напомнит вам с помощью горящего символа угольных фильтров  о необходимости регулярной замены.



## Обнуление счётчика рабочих часов угольных фильтров

После замены фильтров счётчик рабочих часов необходимо обнулить.

- Для этого при включённом вентиляторе два раза нажмите кнопку счётчика рабочих часов   и держите её нажатой ок. 3 секунд, пока не будет мигать только индикатор **1**.

Символ угольного фильтра  погаснет.

Если вы хотите заменить угольный фильтр **до** истечения срока эксплуатации:

- Нажмите два раза кнопку счётчика рабочих часов   и держите ее нажатой прим. 6 секунд, пока не будет мигать только индикатор **1**.

## Утилизация угольных фильтров

- Использованный угольный фильтр можно утилизировать вместе с бытовым мусором.

## Регенерируемый угольный фильтр


Для этой вытяжки можно приобрести регенерируемые угольные фильтры. Их можно использовать несколько раз после регенерации в духовом шкафу.

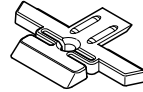
- Указания по эксплуатации см. в соответствующей инструкции по эксплуатации.

Вы сможете приобрести угольные фильтры в интернет-магазине Miele [www.miele-shop.ru](http://www.miele-shop.ru), сервисной службе (см. информацию в конце данной инструкции) или в торговых точках Miele.

Обозначение типа фильтра Вы найдете в главе «Технические характеристики».

## Перед установкой

 Перед установкой обратите внимание на всю информацию, приведённую в этой главе и в главе «Указания по безопасности и предупреждения».

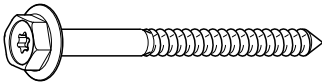


### 4 держателя телескопической трубы

для регулировки и фиксации телескопической трубы

08571140

## Материал для монтажа



### 4 шурупа 7 x 110 мм и



### 4 дюбеля 10 x 80 мм

для крепления вытяжки к потолку.

08162250



### 4 шурупа М4 x 8,5 мм

для крепления держателей телескопической трубы.

06462161



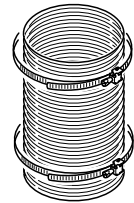
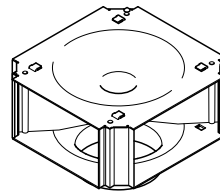
### 4 шурупа М4 x 8 мм

для крепления промежуточной рамки на несущей основе.

08095672

08162240

Дюбели соответствуют европейским техническим нормам и разрешены для использования при креплении к бетонному потолку. Используйте дюбели только в комбинации с прилагаемыми шурупами 7 x 110 мм. Для потолков другой конструкции выбирайте соответствующий крепёж. Обращайте внимание на достаточную несущую способность потолка.



da3149

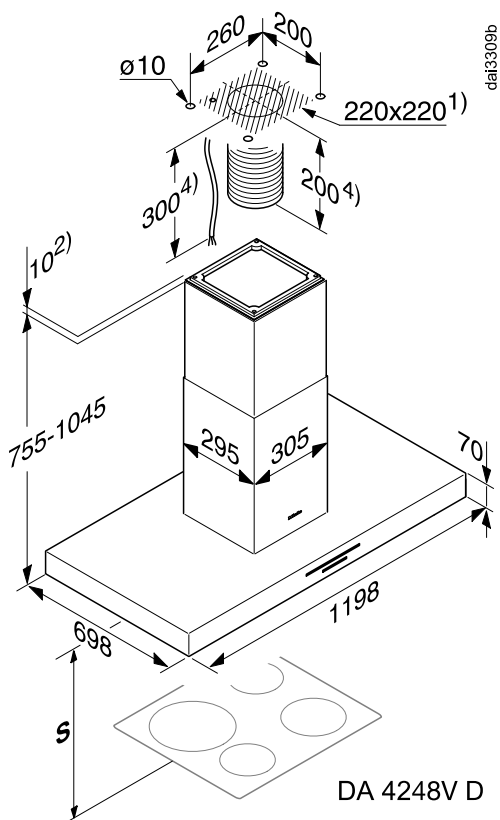
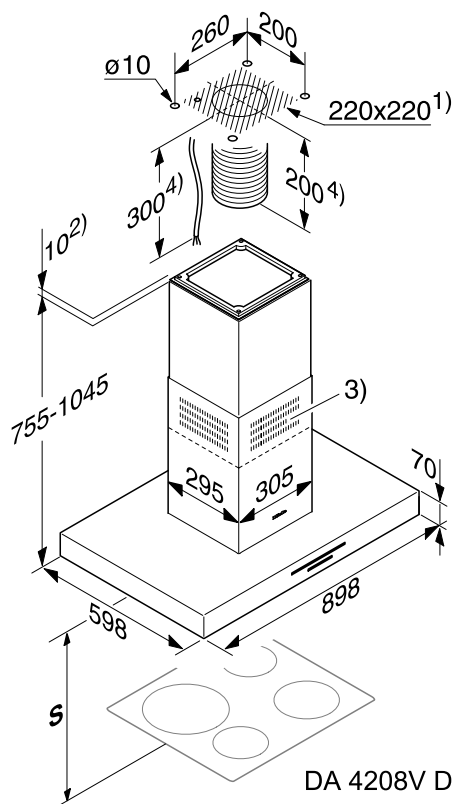
### Монтажный комплект для работы в режиме циркуляции DUI 32

(не входит в комплект поставки, дополнительно приобретаемая принадлежность) Монтажный комплект включает в себя поворотный патрубок, алюминиевый шланг и хомуты.

К вытяжке могут прилагаться другие принадлежности для монтажа, которые не требуются для монтажа этой модели вытяжки.

# Монтаж

## Размеры прибора



dal3309b

- ① Область монтажа: участок потолка для отверстия под отвод воздуха, прокладывания сетевого кабеля, а также прокладывания соединительного кабеля для подключения выносного вентилятора у вытяжек модельного ряда ...EXT. При работе вытяжки в режиме циркуляции прокладывать нужно только сетевой кабель.
- ② Альтернативный монтаж: с промежуточной рамкой
- ③ В режиме циркуляции вывод воздуха производится наверх.
- ④ От места подключения в потолке до места подключения в вытяжке необходимо подготовить сетевой кабель, а для режима отвода воздуха - гибкий воздуховод.

Воздуховод  $\varnothing 150$  мм



## Расстояние между панелью конфорок и вытяжкой (S)

При выборе расстояния между панелью конфорок и нижним краем вытяжки учитывайте указания производителя варочной поверхности.

Если в них не заданы безопасные расстояния большего размера, то соблюдайте следующие минимальные расстояния.

Учитывайте также информацию об этом в главе «Указания по безопасности и предупреждения».

Прибор	Минимальное расстояние S
Электрическая панель конфорок	450 мм
Электрогриль, фритюрница (электрическая)	650 мм
Газовая панель на несколько конфорок, общая мощность $\leq 12,6$ кВт, мощность отдельной горелки не более $> 4,5$ кВт.	650 мм
Газовая панель на несколько конфорок, общая мощность $> 12,6$ кВт и $\leq 21,6$ кВт, мощность отдельной горелки не более $> 4,8$ кВт.	760 мм
Газовая панель на несколько конфорок, общая мощность $> 21,6$ кВт, или одна из горелок $> 4,8$ кВт.	запрещается
Отдельная газовая конфорка мощностью $\leq 6$ кВт	650 мм
Отдельная газовая конфорка мощностью $> 6$ кВт и $\leq 8,1$ кВт	760 мм
Отдельная газовая конфорка мощностью $> 8,1$ кВт	запрещается

Приведенные минимальные расстояния должны быть соблюдены при опущенном экране вытяжки.

С помощью перестановки концевого выключателя можно ограничить нижний уровень диапазона регулировки экрана (см. главу «Монтаж»).

# Монтаж

---

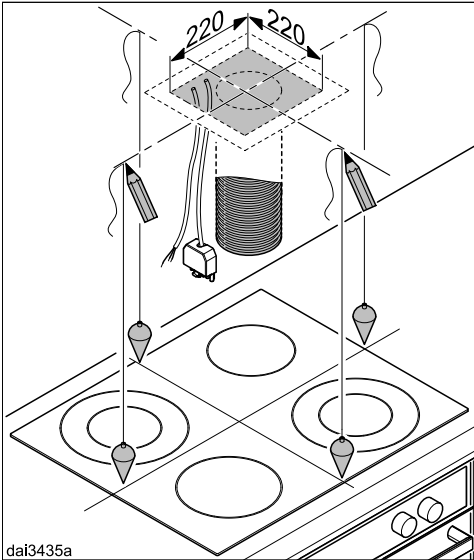
## Рекомендации по проведению монтажа

- Для того, чтобы можно было свободно и удобно работать под вытяжкой, мы рекомендуем соблюдать расстояние до электрических конфорок также не менее 650 мм.
- При выборе монтажной высоты учитывайте рост пользователей. Им должно быть удобно работать у панели конфорок и управлять вытяжкой.
- Учитывайте, что с увеличением расстояния до панели конфорок ухудшается улавливание испарений.
- Для того, чтобы испарения устранялись как можно лучше, следует помнить, что вытяжку необходимо монтировать по центру над панелью конфорок, без смещения в сторону или назад.
- Панель конфорок должна быть по возможности уже, чем вытяжка. По крайней мере, она должна иметь с ней одинаковую ширину.
- Место монтажа должно быть легко доступным. В случае сервисного обслуживания должен быть обеспечен доступ к вытяжке, а также возможность ее демонтажа. Учитывайте это, например, при размещении шкафов, полок, потолочных и декоративных элементов вблизи вытяжки.

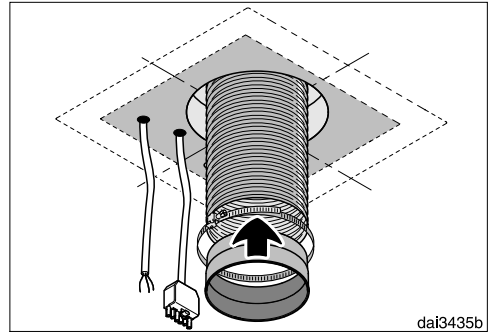
## Снятие защитной пленки

Во избежание повреждений при транспортировке детали корпуса покрыты защитной пленкой.

- Перед монтажом деталей корпуса удалите защитную пленку. Просто стяните ее, не применяя вспомогательных инструментов.

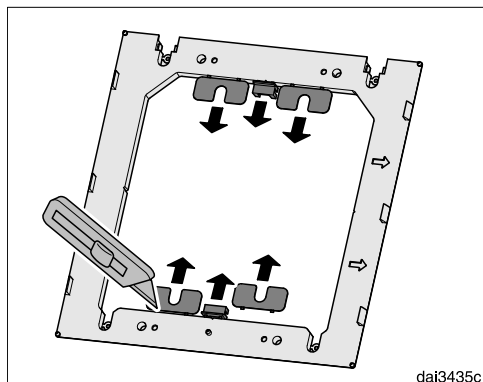


- Отметьте две центральные линии на потолке.

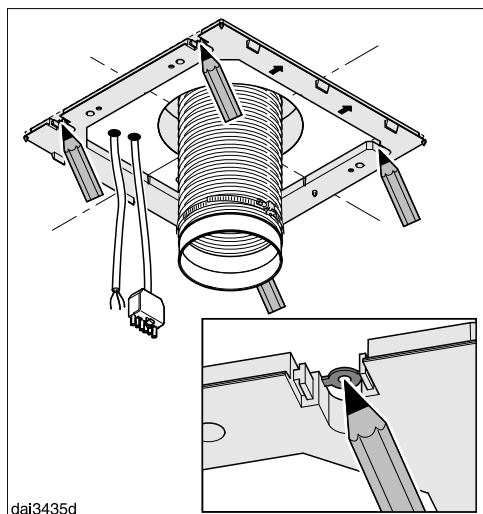


- При работе в режиме отвода воздуха:
  - Проложите воздуховод в потолке и выведите его в обозначенной области из потолка. От потолка до места присоединения отвода к вытяжке Вам понадобится шланг отвода воздуха длиной прим. 200 мм.
  - Прикрепите выпускной патрубок к воздуховоду, например, к гибкому шлангу отвода воздуха с хомутом (дополнительно приобретаемая принадлежность).
- Проложите сетевой кабель, а для приборов модельного ряда ...EXT - соединительный кабель выносного вентилятора, в потолке и выведите их в обозначенной области из потолка наружу. Необходимая длина от потолка до места подключения вытяжки к сети составляет прим. 300 мм.

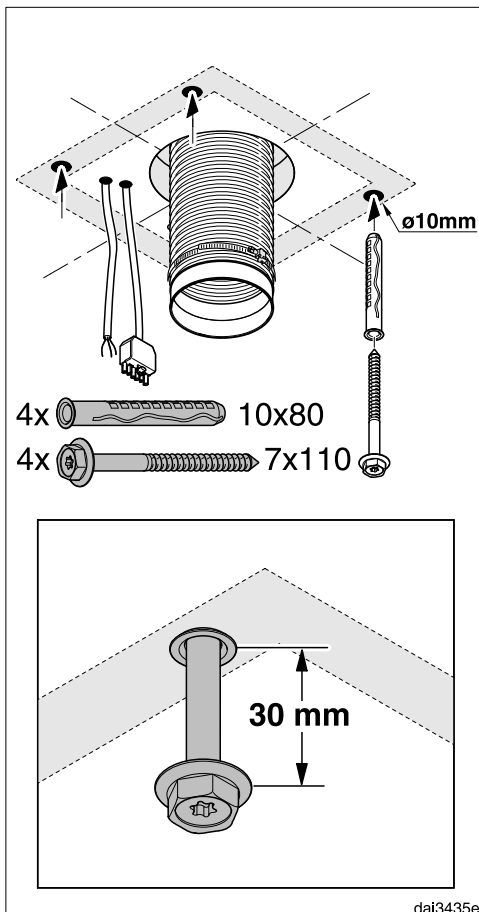
# Монтаж



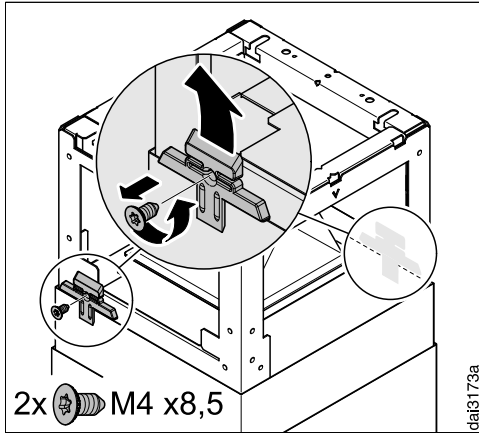
- Отделите ножом четыре выравнивающие детали и две перемычки от прилагаемой промежуточной рамки.



- Используйте промежуточную рамку в качестве шаблона для сверления. Приложите ее к потолку, стрелки должны указывать вперед. Выровняйте ее с помощью прорезей у центральных линий и наметьте отверстия для сверления.

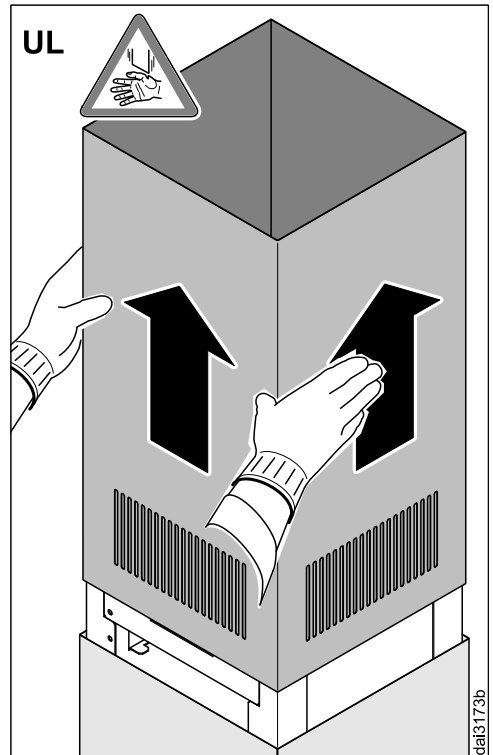


- Просверлите четыре отверстия для прилагаемых дюбелей,  $\varnothing 10\text{ мм}$ , глубиной ок. 115 мм.
- Вставьте четыре дюбеля в отверстия и вверните четыре шурупа. Они должны выступать прим. на 30 мм.



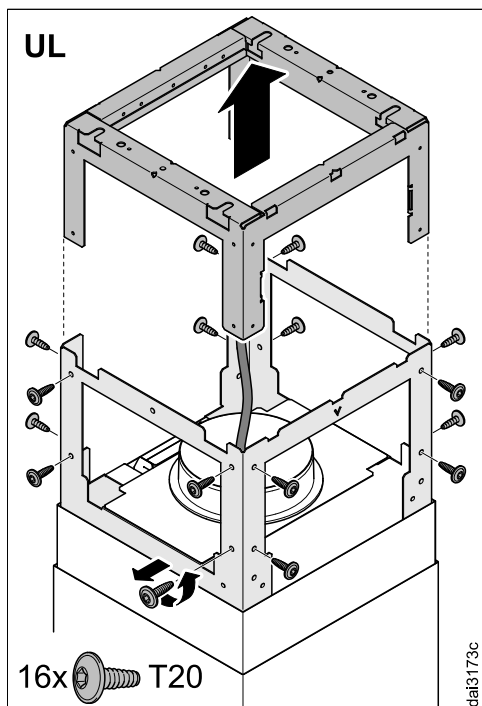
- Отделите два держателя телескопической трубы от несущей основы.

Вытяжка подготовлена для работы в режиме отвода воздуха. Для работы в режиме циркуляции (UL) необходимо смонтировать поворотную деталь (переходник) из монтажного комплекта DUI 32 (дополнительно приобретаемая принадлежность, только DA 4208V) и повернуть телескопическую трубу:

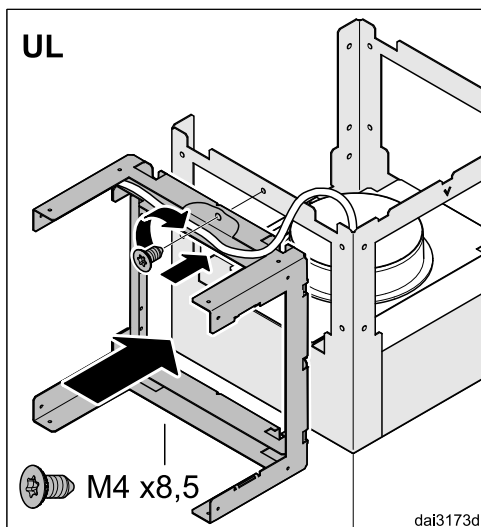


- Полностью вытяните вверх внутреннюю телескопическую трубу.

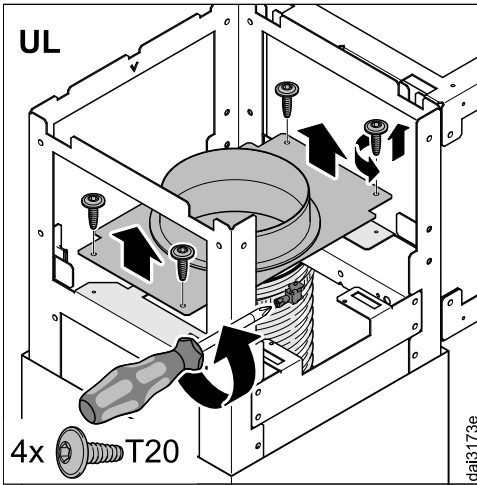
# Монтаж



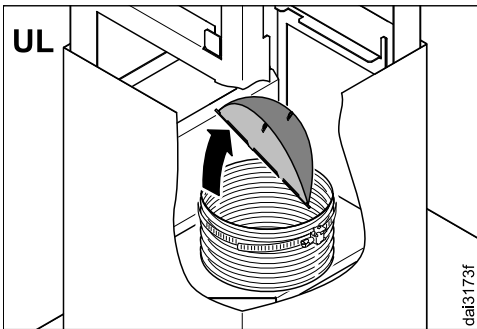
- Выверните крепежные шурупы и снимите верхнюю часть несущей основы.



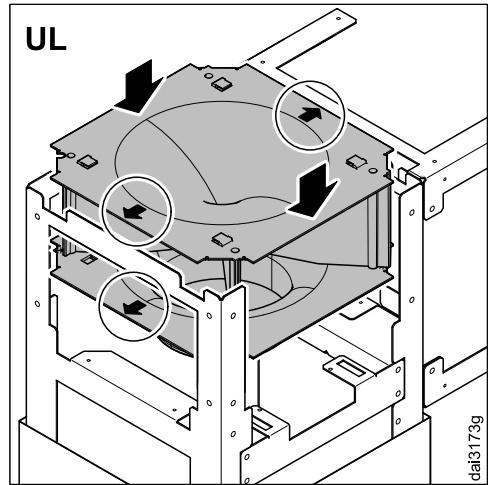
- Временно прикрепите верхнюю часть скобу к несущей основе.



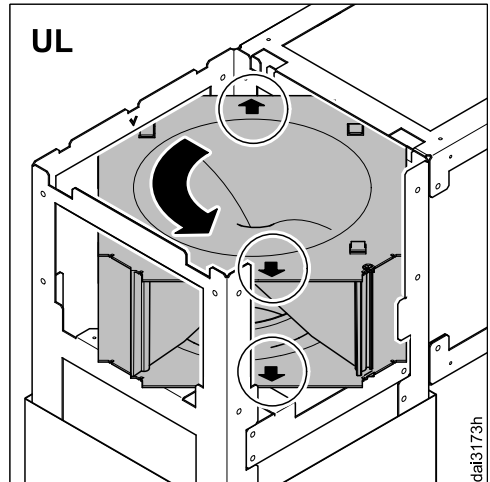
- Выверните шурупы с выпускного патрубка и находящегося снизу шланга. Снимите выпускной патрубков. Он не нужен для режима циркуляции.



- Вытащите наружу обратный клапан. Он тоже не нужен для режима циркуляции.

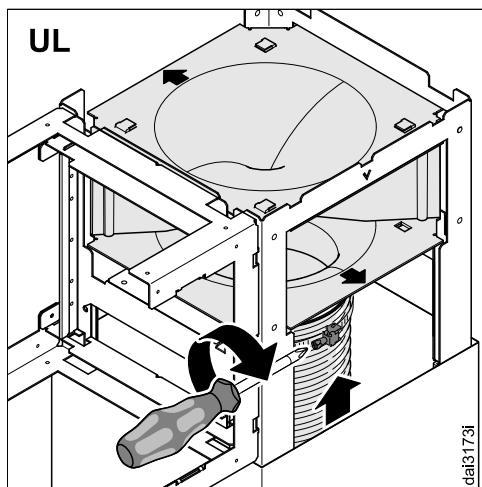


- Вставьте поворотный элемент в несущую основу, стрелки сначала указывают в стороны.

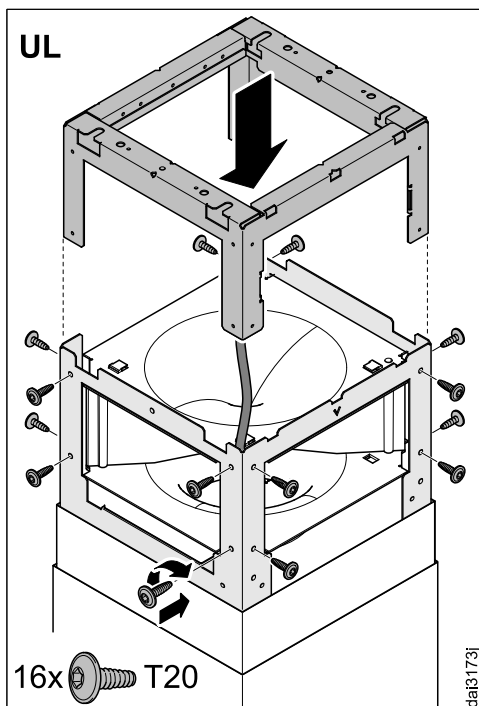


- Разверните поворотный элемент на 90°, теперь стрелки указывают вперед и назад.

## Монтаж

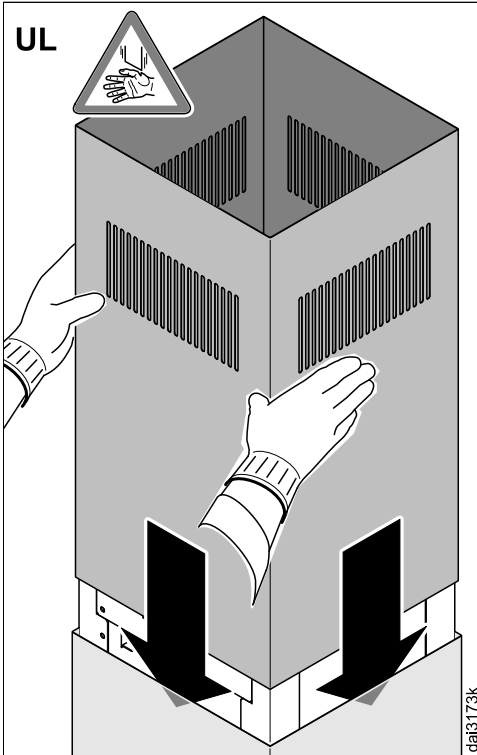


- Закрепите шланг с хомутом на поворотном штуцере.
- Проверьте устойчивое положение шланга.

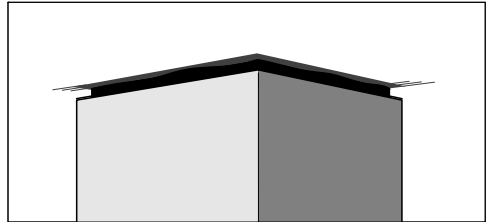
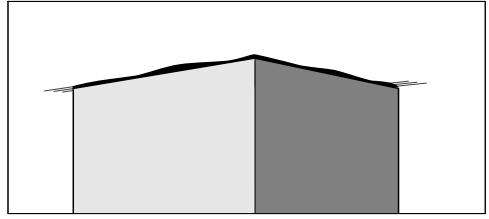


- Установите снова верхнюю часть несущей основы и закрепите ее.

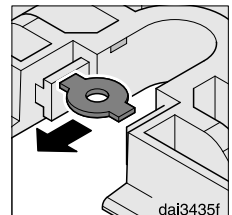
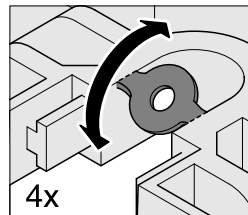




- Вставьте назад телескопическую трубу. Вентиляционные решетки направлены вверх.

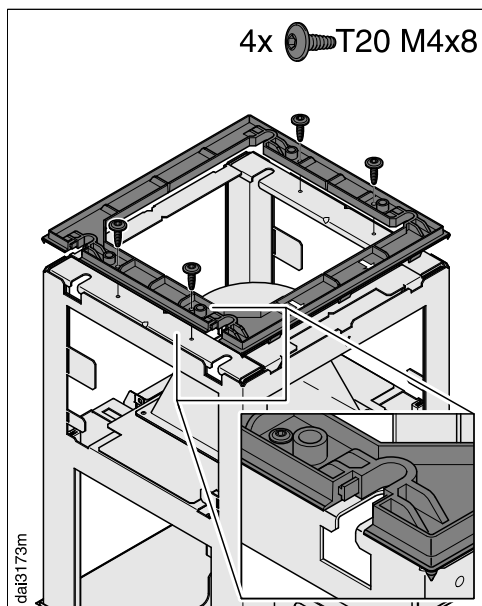


Между коробом вытяжки и потолком можно смонтировать **промежуточную рамку**. Она может использоваться, если необходимо создать оптический эффект промежутка между потолком и коробом (полоска тени). Это может потребоваться, например, если потолок негоризонтальный или неровный. Вытяжка выравнивается в вертикальном положении с помощью прилагаемых выравнивающих деталей. Оптические дефекты между коробом и потолком будут замаскированы полоской тени.

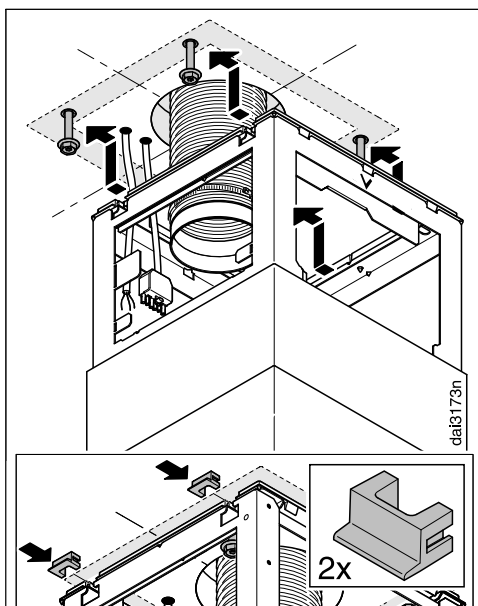


- Если Вы захотите монтировать вытяжку с промежуточной рамкой, удалите из отверстий для крепежа четыре вставки.

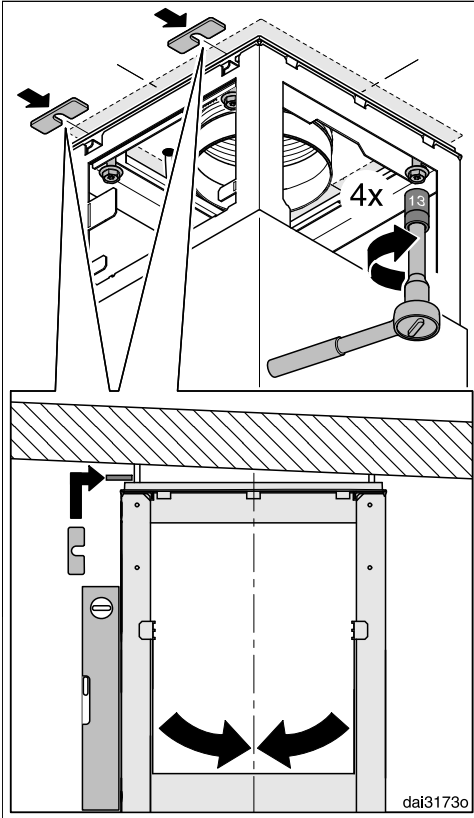
# Монтаж



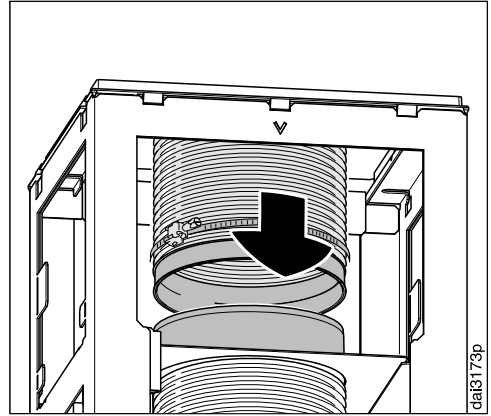
- Смонтируйте промежуточную рамку на несущей основе.



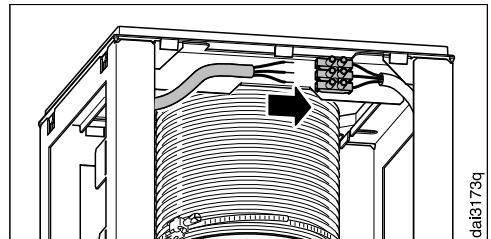
- Подвесьте вытяжку на четыре шурупа. Обратите внимание на то, чтобы панель управления была впереди.
- При использовании промежуточной рамки вставьте две детали в крепежные отверстия.



- Выровняйте несущую основу по линиям центра и туго ее приверните. Для выравнивания вытяжки по вертикали можно подложить выравнивающие полоски, которые сначала были отделены от промежуточной рамки.

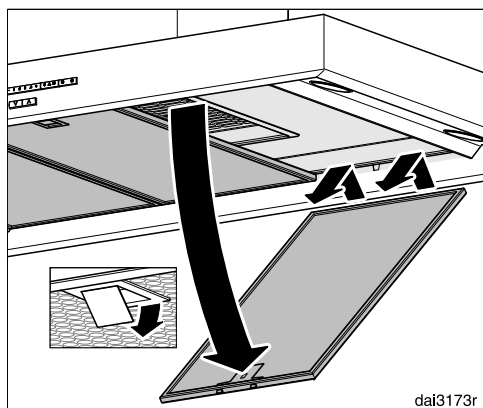


- Установите воздуховод на выпускной штуцер.
- Только для приборов модельного ряда ... EXT/EXTA: соедините вытяжку и внешний вентилятор с помощью соединительного кабеля.

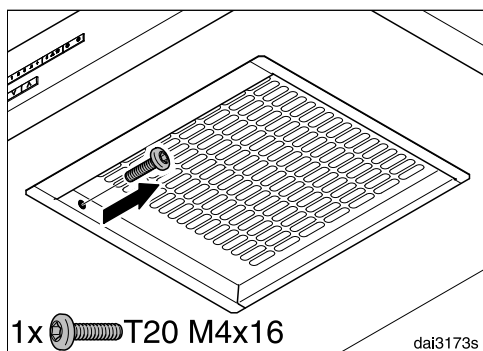


- Подключите кабель к электросети. Учитывайте указания главы «Электроподключение».

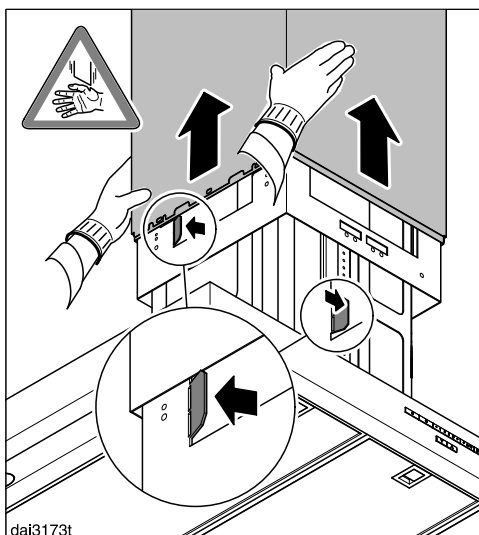
## Монтаж



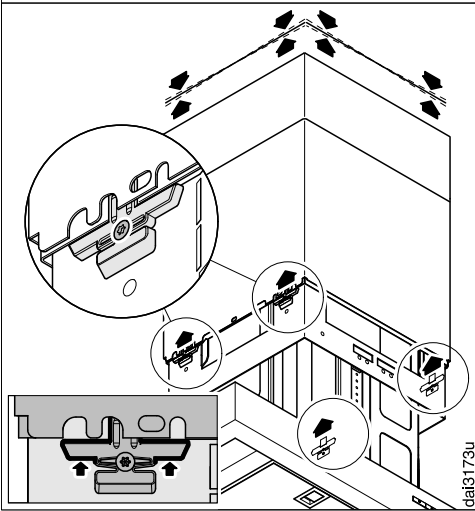
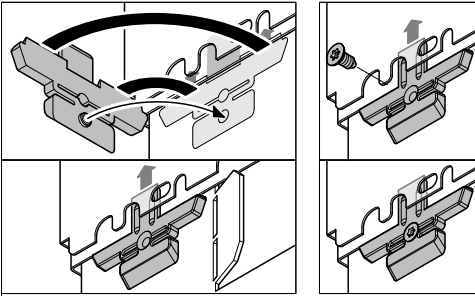
- Выньте жироулавливающие фильтры из вытяжки.



- Выверните с внутренней стороны всасывающей области стопорный винт трубы вытяжки.



- Сдвиньте вверх трубу вытяжки и телескопическую трубу и снова отогните накладку, чтобы труба вытяжки и телескопическая труба не соскользнули снова вниз.



- Вставьте четыре держателя телескопической трубы между трубой вытяжки и телескопической трубой. Находящаяся внутри телескопическая труба опирается на держатели. С помощью затягивания шурупов держатели трубы раздвигаются и прижимают ее вверх.

Затягивайте шурупы лишь настолько, пока верхний кант телескопической трубы не будет равномерно прилегать к потолку или к промежуточной рамке.

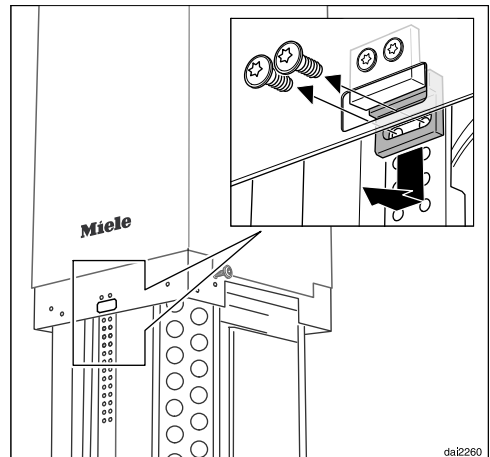
При опущенном экране вытяжки не должно быть уменьшено и не соблюдено безопасное расстояние до варочной панели (см. главу «Размеры прибора»). С помощью перестановки концевого выключателя можно ограничить нижний уровень диапазона регулировки экрана.

- Нажмите кнопку  $\nabla$ .

Экран вытяжки опускается в самое нижнее положение.

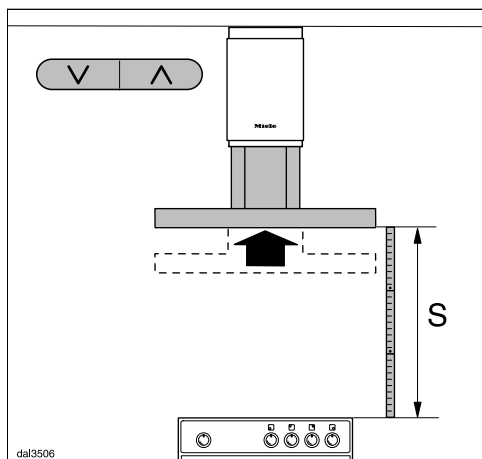
- Проверьте расстояние до варочной панели.

Если безопасное расстояние не будет соблюдено, то концевой выключатель нужно переставить.

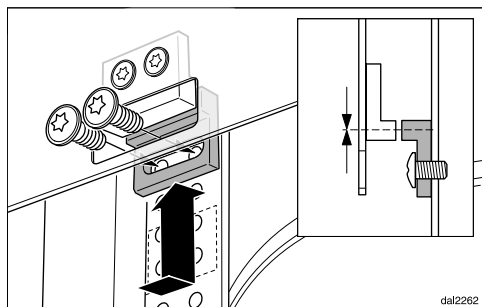


- Отвинтите верхний концевой выключатель.

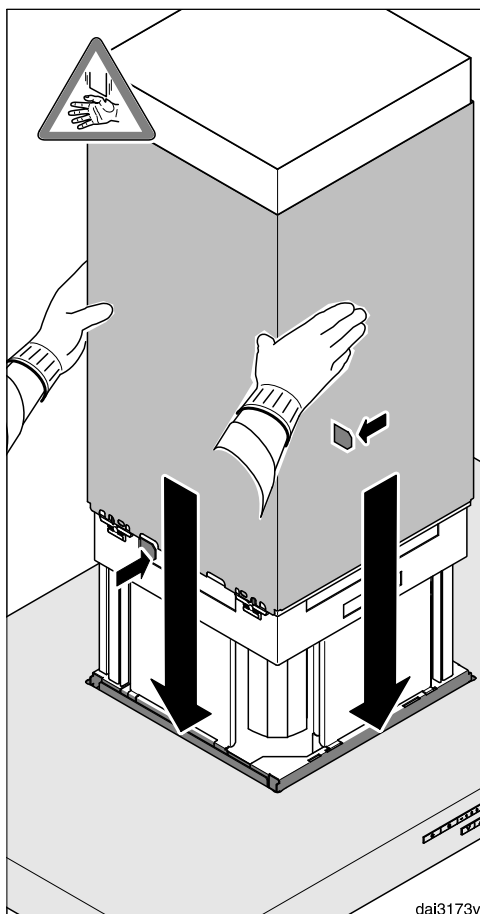
# Монтаж



- Приведите в движение экран вытяжки нажатием кнопки  $\wedge$  до подъема на требуемую высоту и остановите его нажатием кнопки  $\vee$  или  $\wedge$ .

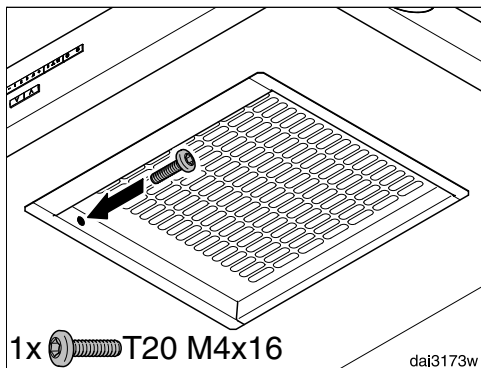


- Снова привинтите концевой выключатель на высоту сопряжённой детали.

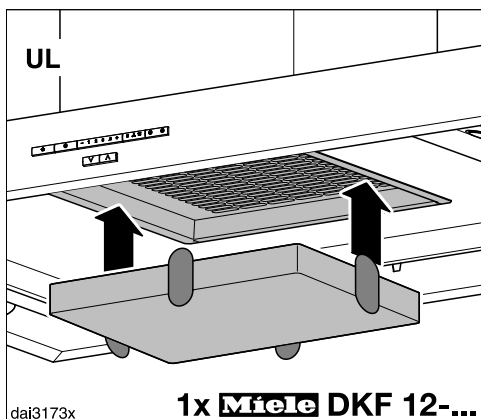


- Придерживая короб вытяжки, отогните накладку и осторожно опустите его.

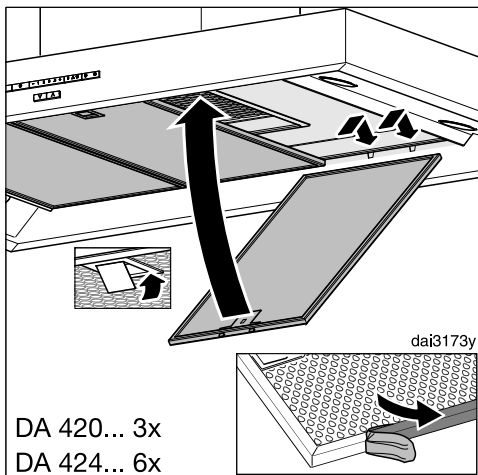
Короб вытяжки должен погрузиться в вырез в корпусе.



- Вверните с внутренней стороны стопорный винт.



- При работе в режиме циркуляции (UL) вставьте угольный фильтр.



- Снимите защитную пленку с жироулавливающих фильтров.
- Снова установите жироулавливающие фильтры.

# Монтаж

## Воздуховод

**⚠** При одновременной эксплуатации кухонной вытяжки и устройства горения, зависящего от комнатного воздуха, в некоторых обстоятельствах существует опасность отравления!

Обязательно примите во внимание главу «Указания по безопасности и предупреждения».

В случае сомнения получите подтверждение безопасной работы прибора у специалиста по эксплуатации систем отопления и вентиляции.

В качестве воздуховода используйте только гладкие трубы или гибкие отводные шланги из негорючего материала.

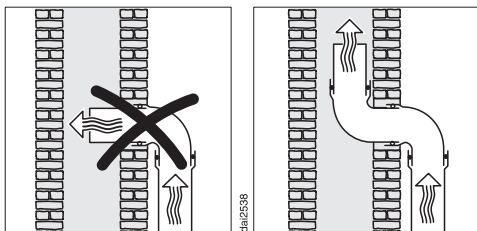
Для достижения максимальной производительности по воздуху и низкого уровня шума необходимо учесть следующее:

- Диаметр воздуховода должен быть не менее 150 мм.
- Если используются плоские каналы отвода воздуха, то поперечное сечение должно быть не меньше, чем поперечное сечение штуцера воздуховода.
- Воздуховод должен быть максимально коротким и прямым.
- Используйте только отводы с большим радиусом.
- Воздуховод нельзя изгибать или сдавливать.

- Следите за тем, чтобы все соединения были прочными и герметичными.
- Если воздуховод имеет заслонки, то они должны открываться при включении вытяжки.

Учитывайте, что любое уменьшение потока воздуха снижает производительность по воздуху и увеличивает уровень шума.

- Если вытяжной канал отводится на улицу, то рекомендуется встраивание в стену раздвижного вентиляционного патрубка или проходного изолятора в крыше (дополнительно приобретаемые принадлежности).



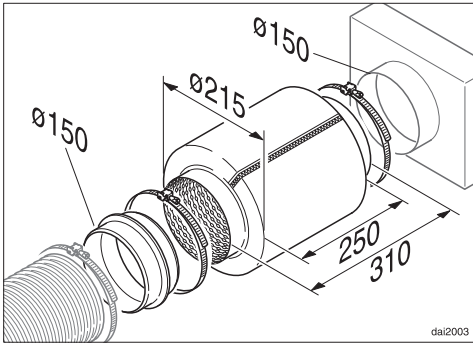
- Если вытяжной канал отводится в дымовую трубу, то входной штуцер должен быть направлен в сторону потока воздуха.
- Если дымовая труба используется несколькими вытяжными устройствами, то поперечное сечение дымовой трубы должно быть достаточно большим.
- При горизонтальной установке воздуховода необходимо соблюдать минимальный наклон в 1 см на каждый метр. Это предотвратит возможное попадание конденсата в вытяжку.



- Если воздуховод прокладывается через холодные помещения, чердаки и т. д., то внутри отдельных участков может возникать сильный перепад температур. Это повлечёт за собой образование конденсата. В таком случае необходима изоляция воздуховода.

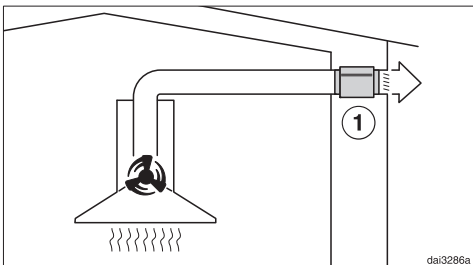
Miele не несёт ответственности за функциональные дефекты или повреждения, вызванные недостаточным отводом воздуха.

## Шумоподавитель



В воздуховод может быть установлен шумоподавитель (дополнительно приобретаемая принадлежность). Он предназначен для дополнительного снижения шума.

## Работа в режиме отвода воздуха



Шумоподавитель уменьшает звук работающего вентилятора, а также внешние шумы, которые могут проникать на кухню через воздуховод (например, шум улицы). Для этого шумоподавитель должен располагаться перед выходным отверстием воздуховода ①, как можно ближе к нему.

## Электроподключение

⚠ Вследствие неправильно выполненных работ по монтажу, техобслуживанию или ремонту может возникнуть серьёзная опасность для пользователя, за которую производитель прибора ответственности не несёт.

Подключение прибора к электросети должно осуществляться только квалифицированным специалистом-электриком, который хорошо знает и тщательно соблюдает принятые в стране инструкции и предписания предприятий электроснабжения и дополнения к ним.

Кухонную вытяжку можно подключать только к проложенной согласно предписаниям сети электропитания. Для подключения необходима стационарная электропроводка с заземлением, выполненная в соответствии с требованиями VDE 0100!

Для повышения безопасности VDE в своей директиве DIN VDE 0100 часть 739 рекомендует включать в цепь питания прибора устройство защитного отключения с током срабатывания 30 мА (DIN VDE 0664).

## Монтаж

---

При монтаже должно присутствовать устройство отключения от сети для каждого полюса. В качестве размыкающего устройства могут использоваться выключатели с расстоянием между контактами не менее 3 мм. К ним относятся линейные выключатели, предохранители и защитные реле (EN 60335).

Необходимые параметры подключения вы сможете найти на типовой табличке (см. главу «Сервисная служба и гарантия»). Проверьте, соответствуют ли эти данные напряжению и частоте электросети.

Если используется гибкий провод для подключения к электросети, то отдельные жилы должны иметь сечение от 0,75 до 1,5 мм<sup>2</sup>.

## Контактная информация для обращений в случае неисправностей

При возникновении неисправностей, которые вы не можете устранить самостоятельно, обращайтесь в сервисную службу Miele.

Вызвать специалиста сервисной службы Miele можно онлайн на сайте <https://www.miele.ru/domestic/service-enquiry-3117.htm>.

Телефон сервисной службы Miele указан в конце данного документа.

Сообщите сервисной службе модель и фабричный номер прибора. Эти данные указаны на типовой табличке.

## Расположение типовой таблички

Вы увидите типовую табличку, когда извлечёте жироулавливающие фильтры.

## Гарантия

Гарантийный срок составляет 2 года.

Подробную информацию об условиях гарантии Вы найдете в разделе «Гарантия качества товара».

## Документы соответствия

Сертификат соответствия  
ТС RU C-DE.АЯ46.В.85100  
с 03.05.2018 по 02.05.2023

Декларация о соответствии  
ЕАЭС RU Д-DE.АЯ46.В.13978/20 с  
19.02.2020 по 18.02.2025

Соответствует требованиям Технических регламентов Таможенного союза (в настоящее время Евразий-

ского экономического союза)  
ТР ТС 004/2011 "О безопасности низковольтного оборудования"  
ТР ТС 020/2011 "Электромагнитная совместимость технических средств"  
ТР ЕАЭС 037/2016 "Об ограничении применения опасных веществ в изделиях электротехники и радиоэлектроники".

## Условия транспортировки

Прибор должен транспортироваться согласно манипуляционным знакам, указанным на упаковке. Не допускается подвергать прибор ударным нагрузкам при погрузочно-разгрузочных работах.

## Условия хранения

Прибор должен храниться в сухом и чистом помещении, при температуре в помещении от +5 до +35°C, избегая воздействия прямых солнечных лучей.

## Дата изготовления

Дата изготовления указана на типовой табличке в формате месяц/год.

Срок службы прибора: 10 лет

Срок хранения не установлен

## Нижеследующая информация актуальна только для Украины:

соответствует требованиям «Технического регламента ограничения использования некоторых небезопасных веществ в электрическом и электронном оборудовании (2002/95/EC)»

Постановление Кабинета Министров Украины от 03.12.2008 № 1057

## Технические характеристики

Мотор вентилятора	130 Вт
Двигатель регулировки по высоте	175 Вт
Освещение панели конфорок	4 x 3 Вт
Общая потребляемая мощность	317 Вт
Напряжение сети, частота	Переменный ток 230 В, 50 Гц
Предохранитель	10 А
Вес	
DA 4208V D	37 кг
DA 4248V D	45 кг

### Модуль Wi-Fi

Диапазон частот	2,400–2,4835 ГГц
Максимальная излучаемая мощность	< 100 мВт

### Дополнительно приобретаемая принадлежность для режима рециркуляции

Комплект для переоборудования DUI 32 и угольный фильтр DKF 12-1 или DKF 12-R (регенерируемый)

## Уважаемый покупатель!

Гарантийный срок на бытовую технику, ввезенную на территорию страны приобретения через официальных импортеров составляет 24 месяца, при условии использования изделия исключительно для личных, семейных, домашних и иных нужд, не связанных с осуществлением предпринимательской деятельности.

На аксессуары и запасные части, приобретаемые отдельно, не в составе основного товара, гарантийный срок не устанавливается.

Гарантийный срок исчисляется с даты передачи товара покупателю. Пожалуйста, во избежание недоразумений, сохраняйте документы, подтверждающие передачу товара (товарные накладные, товарные чеки и иные документы, подтверждающие передачу товара в соответствии с требованиями действующего законодательства) и предъявляйте их сервисным специалистам при обращении за гарантийным обслуживанием.

В течение гарантийного срока Вы можете реализовать свои права на безвозмездное устранение недостатков изделия и удовлетворение иных установленных законодательством требований потребителя в отношении качества изделия, при условии использования изделия по назначению и соблюдения требований по установке, подключению и эксплуатации изделия, изложенных в настоящей инструкции.

В случае выполнения подключения третьими лицами сохраняйте документы, свидетельствующие об оплате и выполнении услуг по установке и подключению.

Внимание! Каждое изделие имеет уникальный заводской номер. Заводской номер позволяет установить дату производства изделия и его комплектацию. Называйте заводской номер изделия при обращении в сервисную службу Miele, это позволит Вам получить более быстрый и качественный сервис.

В случае устранения сервисной службой Miele неполадок оборудования в период действия гарантийного срока посредством замены детали указанного оборудования, клиент обязан вернуть представителю сервисной службы демонтированную деталь по окончании ремонта (в момент устранения неполадки оборудования).

**Сервисная служба Miele оставляет за собой право отказать в гарантийном обслуживании в случаях:**

- Обнаружения механических повреждений товара;
- Неправильного хранения и/или небрежной транспортировки;
- Обнаружения повреждений, вызванных недопустимыми климатическими условиями при транспортировке, хранении и эксплуатации;
- Обнаружения следов воздействия химических веществ и влаги;
- Несоблюдения правил установки и подключения;
- Несоблюдения требований инструкции по эксплуатации;
- Обнаружения повреждений товара в результате сильного загрязнения;
- Обнаружения повреждений в результате неправильного применения моющих средств и расходных материалов или использования не рекомендованных производителем средств по уходу;
- Обнаружения признаков разборки, ремонта и иных вмешательств лицами, не имеющими полномочий на оказание данных услуг;
- Включения в электрическую сеть с параметрами, не соответствующими ГОСТу, ДСТУ;
- Повреждений товара, вызванных животными или насекомыми;
- Противоправных действий третьих лиц;

# Гарантия качества товара

---

- Действий непреодолимой силы (пожара, залива, стихийных бедствий и т.п.);
- Нарушения функционирования товара вследствие попадания во внутренние рабочие объемы посторонних предметов, животных, насекомых и жидкостей.

## **Гарантийное обслуживание не распространяется на:**

- работы по регулировке, настройке, чистке и прочему уходу за изделием, оговоренные в настоящей Инструкции по эксплуатации;
- работы по замене расходных материалов (элементов питания, фильтров, лампочек освещения, мешков-пылесборников, и т.д.), оговоренные в настоящей Инструкции по эксплуатации.

## **Недостатками товара не являются:**

- запах нового пластика или резины, издаваемый товаром в течение первых дней эксплуатации;
- изменение оттенка цвета, глянца частей оборудования в процессе эксплуатации;
- шумы (не выходящие за пределы санитарных норм), связанные с принципами работы отдельных комплектующих изделий, входящих в состав товара:
  - вентиляторов
  - масляных/воздушных доводчиков дверей
  - водяных клапанов
  - электрических реле
  - электродвигателей
  - ремней
  - компрессоров
- шумы, вызванные естественным износом (старением) материалов:
  - потрескивания при нагреве/охлаждении
  - скрипы
  - незначительные стуки подвижных механизмов
- необходимость замены расходных материалов и быстроизнашивающихся частей, пришедших в негодность в результате их естественного износа.

## **Сервисные центры Miele**

Сервисная сеть Miele включает в себя собственные сервисные центры в Москве, Санкт-Петербурге, Киеве и Алматы, региональных сервисных специалистов Miele и партнерские сервисные центры в регионах. Со списком городов, в которых представлен сервис Miele, Вы можете ознакомиться на интернет-сайте компании:

- для России: [www.miele.ru](http://www.miele.ru)
- для Украины: [www.miele.ua](http://www.miele.ua)
- для Казахстана: [www.miele.kz](http://www.miele.kz)

В случае необходимости сервисной поддержки просим обращаться по телефонам "Горячей линии", указанным на странице **Контактная информация о Miele**.

# Контактная информация о Miele

---

По всем вопросам, связанным с приобретением техники, приобретением дополнительных принадлежностей и расходных материалов, а также в случае необходимости сервисной поддержки просим обращаться по телефону "Горячей линии".

## **Российская Федерация**

Горячая линия для РФ 8-800-200-29-00 (звонок бесплатный на всей территории РФ)

E-mail: [service@miele.ru](mailto:service@miele.ru)

Internet: [www.miele.ru](http://www.miele.ru)

Адрес ООО Миле СНГ

125284 Москва,

Ленинградский проспект, 31А, стр.1,

этаж 8, помещение I, комната 1

Адрес филиала ООО Миле СНГ в г. Санкт-Петербурге

197046 Санкт-Петербург

Петроградская наб., 18 а

## **Украина**

ООО « Миле »

ул. Жиланская 48, 50А, Киев, 01033 БЦ « Прайм »

Тел. 0 800 500290 (звонок со стационарного телефона на территории Украины бесплатный)

(044) 496 03 00

Факс (044) 494 22 85

E-mail: [info@miele.ua](mailto:info@miele.ua)

Internet: [www.miele.ua](http://www.miele.ua)

## **Республика Казахстан**

ТОО « Миле »

050059, г. Алматы Проспект Аль-Фараби, 13

Тел. (727) 311 11 41

Факс (727) 311 10 42

Горячая линия 8-800-080-53-33

E-mail: [info@miele.kz](mailto:info@miele.kz)

Internet: [www.miele.kz](http://www.miele.kz)

## **Другие страны СНГ**

По всем вопросам приобретения дополнительных принадлежностей и расходных материалов, а также в случае необходимости сервисной поддержки, просим обращаться к продавцу, у которого Вы приобрели это изделие.

Внимание!

Условия гарантии в данных странах (в силу местного законодательства) могут быть иными. Уточнить условия гарантии можно у продавца.

Контактные данные продавцов в странах СНГ можно получить в контактном центре

ООО Миле СНГ

Тел. + 7 (495) 745 89 90

Факс + 7 (495) 745 89 84

E-mail: [info@miele.ru](mailto:info@miele.ru)









Производитель:

Миле & Ци. КГ, Карл-Миле-Штрассе, 29, 33332 Гютерсло, Германия  
Miele & Cie. KG, Carl-Miele-Straße 29, 33332 Gütersloh, Deutschland

Изготовлено на заводе:

Империял-Верке оХГ, Миле-Штрассе, 1, 59759 Арнсберг, Германия  
Imperial Werke oHG, Miele-Straße 1, 59759 Arnsberg, Deutschland

Импортёры:

Уполномоченный представитель  
производителя на территории РФ:  
ООО Миле СНГ  
Российская Федерация и страны СНГ  
125284 Москва,  
Ленинградский пр-т, д. 31а, стр. 1,  
этаж 8, помещение I, комната 1  
Телефон: (495) 745 8990  
8 800 200 2900  
Телефакс: (495) 745 8984

ООО «Миле»  
ул. Жилианская 48, 50А  
01033 Киев, Украина  
Телефон: + 38 (044) 496 0300  
Телефакс: + 38 (044) 494 2285

Internet: [www.miele.ua](http://www.miele.ua)  
E-mail: [info@miele.ua](mailto:info@miele.ua)



Internet: [www.miele.ru](http://www.miele.ru)  
E-mail: [info@miele.ru](mailto:info@miele.ru)

ТОО Миле  
Казахстан  
050059, г. Алматы  
Проспект Аль-Фараби, 13  
Тел. (727) 311 11 41  
8-800-080-53-33  
Факс (727) 311 10 42



DA 4208V D, DA 4248V D

ru-RU, KZ, UA

M.-Nr. 11 559 120 / 00