





Инструкция по эксплуатации, монтажу и гарантия качества Винный холодильник



Обязательно прочитайте инструкцию по эксплуатации и монтажу перед установкой, монтажом и вводом прибора в эксплуатацию. Вы обезопасите себя и предотвратите повреждения Вашего прибора.

Содержание

Указания по безопасности и предупреждения	5
Ваш вклад в охрану окружающей среды	15
Экономия электроэнергии	16
Описание прибора	17
Пояснение символов	18
Принадлежности	20
Принадлежности, входящие в комплект	20
Дополнительно приобретаемые принадлежности	20
Включение и выключение винного холодильника	21
Перед первым использованием	21
Очистка прибора	21
Управление винным холодильником	21
Включение винного холодильника	21
Выключение винного холодильника	22
При длительном отсутствии	22
Выполнение других установок	23
Блокировка функций 	23
Звуковые сигналы 	24
Яркость дисплея 	25
Оптимальная температура и качество воздуха	26
Оптимальная температура	26
Установка температуры	27
Индикатор температуры	28
Качество и влажность воздуха	29
Использование DynaCool (постоянная влажность воздуха) 	29
Воздухообмен благодаря фильтрам Active AirClean	30
Сигналы об изменении температуры и об открытой дверце	31
Подсветка для презентации вин	33
Включение и выключение подсветки	33
Настройка яркости подсветки для презентации вин	33
Установка длительности работы подсветки	34

Хранение вина	36
Деревянные полки	37
Перестановка деревянных полок	37
Регулировка полок	38
Нанесение надписей на полки	38
Презентер для бутылок	39
Максимальная вместимость	39
Набор для сомелье	40
Использование набора для сомелье	40
Облицовочные планки для направляющих	40
Установка держателя для бокалов	40
Установка ящика для хранения открытых бутылок	41
Подвешивание ящика для принадлежностей	41
Сборка решеток для декантирования	42
Вставка декоративной решетки	42
Дополнительные презентеры для бутылок	43
Автоматическое оттаивание	44
Чистка и уход	45
Указания по чистящему средству	45
Перед чисткой винного холодильника	46
Внутреннее пространство, принадлежности, внешние стенки, дверца	46
Чистка вентиляционных отверстий	47
Чистка уплотнения дверцы	47
Обратная сторона – очистка компрессора и металлической решётки	47
После чистки	47
Фильтр Active AirClean	48
Замена фильтров Active AirClean	48
Что делать, если . . . ?	50
Посторонние звуки и их причины	55
Сервисная служба и гарантия качества	57
Контактная информация для обращений в случае неисправностей	57
База данных EPREL (Европейский реестр энергетической маркировки)	57
Информация для торговых партнёров	58
Режим презентации ■	58
Подключение к электросети	60

Содержание

Установка винного холодильника	61
Место установки.....	61
Климатический класс.....	61
Система вентиляции.....	62
Монтаж прилагаемых проставок для соблюдения расстояния от стены.....	62
Установка винного холодильника	63
Пол ниши	63
Выравнивание винного холодильника.....	63
Ограничитель открывания дверцы	64
Размеры прибора.....	65
Размеры при открытой дверце	65
Изменение навески дверцы	66
Гарантия качества товара	76
Контактная информация о Miele	000

Указания по безопасности и предупреждения

Этот винный холодильник отвечает нормам технической безопасности. Тем не менее, его ненадлежащее использование может привести к травмам и материальному ущербу.

Прежде чем начать пользоваться винным холодильником, внимательно прочтите данную инструкцию по эксплуатации и монтажу. В ней содержатся важные указания по монтажу, технике безопасности, эксплуатации и техобслуживанию. Таким образом вы обезопасите себя и предотвратите повреждения винного холодильника.

В соответствии с нормой IEC 60335-1 компания Miele настоятельно рекомендует ознакомиться с главой об установке винного холодильника и следовать указаниям и предупреждениям по безопасности.

Компания Miele не несёт ответственности за повреждения, вызванные несоблюдением данных указаний.

Бережно храните инструкцию по эксплуатации и монтажу и по возможности передайте её следующему владельцу прибора.



Опасность травмирования осколками стекла.

При установке прибора на высоте более 1500 м над уровнем моря стекло дверцы холодильника может лопнуть из-за изменения атмосферного давления.

Острые края могут вызвать тяжёлые травмы.

Указания по безопасности и предупреждения

Надлежащее использование

▶ Винный холодильник предназначен для использования в быту и в условиях, подобных бытовым, например,

- в магазинах, офисах и т.п.
- в загородных домах
- в отелях, мотелях, мини-отелях и подобных жилых помещениях (для использования клиентами).

Этот прибор не предназначен для использования вне помещений.

▶ Используйте винный холодильник исключительно в домашнем хозяйстве для хранения вина.

Применение его в других целях недопустимо.

▶ Винный холодильник не предназначен для хранения и охлаждения медикаментов, плазмы крови, лабораторных препаратов или подобных веществ или продуктов, указанных в директиве о медицинской продукции. Неправильное применение винного холодильника может причинить вред хранящимся продуктам или привести к их порче. Кроме того, винный холодильник не пригоден для эксплуатации во взрывоопасных помещениях.

Компания Miele не несет ответственность за возможные повреждения, причиной которых является ненадлежащее использование или неправильная эксплуатация.

▶ Лица (включая детей), которые по состоянию здоровья или из-за отсутствия опыта и соответствующих знаний не могут уверенно управлять прибором, должны при её эксплуатации находиться под присмотром.

Такие лица могут управлять прибором без надзора лишь в том случае, если они полностью освоили работу с ним и могут это делать с уверенностью и осознанием возможной опасности, связанной с неправильной эксплуатацией прибора.

Указания по безопасности и предупреждения

Если у Вас есть дети

- ▶ Детей младше 8 лет не следует допускать близко к винному холодильнику или они должны быть в сопровождении взрослых.
- ▶ Дети старше 8 лет могут пользоваться винным холодильником без присмотра взрослых только в случае, если им объяснены правила его эксплуатации и они могут его уверенно использовать. Дети должны уметь распознавать и осознавать возможную опасность, связанную с неправильной эксплуатацией прибора.
- ▶ Не разрешайте детям проводить чистку и техобслуживание винного холодильника без Вашего присмотра.
- ▶ Не оставляйте без надзора детей, если они находятся вблизи винного холодильника. Никогда не позволяйте детям играть с ним.
- ▶ Опасность удушья! При игре с упаковкой (например, плёнкой) дети могут завернуться в неё или натянуть на голову, что приведёт к удушью. Храните упаковочный материал в недоступном для детей месте.

Указания по безопасности и предупреждения

Техническая безопасность

► Контур хладагента проверен на герметичность. Винный холодильник отвечает нормам технической безопасности, а также соответствующим директивам ЕС.



► Этот винный холодильник содержит хладагент изобутан (R600a), являющийся природным газом, хорошо совместимым с окружающей средой с точки зрения ее охраны, но в то же время являющийся горючим газом. Он не разрушает озоновый слой Земли и не способствует развитию парникового эффекта.

Использование этого экологичного хладагента частично приводит к повышению шума в процессе эксплуатации изделия. Таким образом, наряду с шумом от работающего компрессора могут появиться шумы от потока хладагента в контуре охлаждения. К сожалению, эти эффекты неизбежны, однако они не оказывают никакого воздействия на производительность винного холодильника.

Проследите при транспортировке и встраивании/установке винного холодильника за тем, чтобы не были повреждены никакие компоненты контура охлаждения. Выброс хладагента наружу может привести к травме глаз.

При повреждениях контура:

- Избегайте открытого огня или очагов воспламенения.
- Отключите винный холодильник от электросети.
- Проветрите в течение нескольких минут помещение, в котором располагается винный холодильник.
- Обратитесь в сервисную службу.

Указания по безопасности и предупреждения

- ▶ Чем больше хладагента в винном холодильнике, тем больше должно быть помещение, в котором размещён винный холодильник. Это связано с тем, что при возможной утечке хладагент в воздухе слишком маленького помещения может образоваться горючая смесь. На каждые 11 г хладагента необходимо помещение объёмом минимум 1 м³. Количество хладагента указано на типовой табличке, расположенной внутри винного холодильника.
- ▶ Данные подключения (предохранитель, напряжение, частота) на типовой табличке винного холодильника должны обязательно соответствовать параметрам электросети во избежание повреждений винного холодильника. Перед подключением сравните эти данные. В случае сомнений проконсультируйтесь со специалистом по электромонтажу.
- ▶ Электробезопасность винного холодильника гарантирована только в том случае, если он подключен к системе защитного заземления, выполненной в соответствии с предписаниями. Очень важно проверить соблюдение этого основополагающего условия обеспечения электробезопасности. В случае сомнения поручите специалисту-электрику проверить домашнюю электропроводку.
- ▶ Надежная и безопасная работа винного холодильника гарантирована лишь в том случае, если он подключен к централизованной электросети.
- ▶ При повреждении сетевого провода его замена должна выполняться специалистом, авторизованным фирмой Miele, во избежание возникновения опасностей для пользователя.
- ▶ Многоместные розетки или удлинители не обеспечивают необходимую безопасность (опасность возгорания). Не подключайте винный холодильник к электросети с помощью таких устройств.

Указания по безопасности и предупреждения

- ▶ Попадание влаги на детали, находящиеся под напряжением, или на сетевой кабель может привести к короткому замыканию. Поэтому не разрешается эксплуатация прибора в местах, не защищённых от влаги или брызг воды (например, в гараже, доменной прачечной).
- ▶ Не разрешается эксплуатация этого винного холодильника на нестационарных объектах (напр., судах).
- ▶ Повреждения винного холодильника могут быть опасны для Вас. Проверяйте, нет ли на нем видимых повреждений. Никогда не пользуйтесь поврежденным винным холодильником.
- ▶ При проведении монтажа, техобслуживания и ремонта винного холодильника он должен быть отключен от электросети. Винный холодильник считается отключенным от сети только в том случае, если:
 - выключены предохранители на распределительном щите, или
 - полностью вывернуты резьбовые предохранители на распределительном щите, или
 - отсоединен от электросети сетевой кабель. Для отсоединения сетевого кабеля с вилкой от сети, беритесь за вилку, а не за кабель.
- ▶ Вследствие неправильно выполненных работ по монтажу, техобслуживанию или ремонту может возникнуть серьезная опасность для пользователя. Такие работы могут проводить только специалисты, авторизованные Miele.
- ▶ Право на гарантийное обслуживание теряется, если ремонт винного холодильника выполняет специалист сервисной службы, не авторизованной фирмой Miele.

Указания по безопасности и предупреждения

- ▶ Вышедшие из строя детали должны заменяться только на оригинальные запчасти Miele. Только при использовании этих деталей компания Miele может гарантировать, что требования по безопасности, которые предъявляются к приборам, будут выполнены в полном объеме.
- ▶ Данный винный холодильник в связи с особыми требованиями (например, в отношении температуры, влажности, стойкости к химическим реагентам, износоустойчивости и вибрации) оснащён специальным осветительным элементом. Этот осветительный элемент должен использоваться только по назначению. Осветительный элемент не предназначен для освещения помещений. Замена может осуществляться только авторизованным специалистом или сервисной службой Miele. На данном винном холодильнике установлены источники освещения класса энергоэффективности не ниже E.

Указания по безопасности и предупреждения

Правильная эксплуатация

- ▶ Винный холодильник рассчитан на определенный климатический класс (диапазон окружающих температур), границы которого должны строго соблюдаться. Климатический класс указан на типовой табличке, расположенной внутри винного холодильника. Более низкая окружающая температура приведет к увеличению времени простоя компрессора, в результате этого винный холодильник не сможет поддерживать требуемую температуру.
- ▶ Не следует закрывать или заставлять вентиляционные отверстия. Иначе будет отсутствовать беспрепятственное поступление воздуха в прибор, в результате повысится потребление электроэнергии, и не исключен выход из строя отдельных компонентов прибора.
- ▶ Если вы храните в винном холодильнике продукты с содержанием жира или масла, проследите, чтобы в случае вытекания жир или масло не попали на пластиковые детали винного холодильника. Иначе в пластике могут образоваться трещины, что приведёт к его разрушению.
- ▶ Опасность возгорания и взрыва. Не храните в винном холодильнике взрывоопасные вещества и продукты, содержащие горючие рабочие газы (например, аэрозоли). Возможно воспламенение горючих газовых смесей под воздействием электрических компонентов.
- ▶ Опасность взрыва. Запрещается работа в винном холодильнике каких-либо электроприборов. Возможно образование искр.

Принадлежности и запчасти

▶ Используйте исключительно оригинальные принадлежности Miele. При установке или встраивании других деталей теряется право на гарантийное обслуживание.

Чистка и уход

▶ Запрещается обрабатывать дверное уплотнение с помощью масел и жиров.

В противном случае уплотнение станет со временем пористым и не пригодным к эксплуатации.

▶ Пар из пароструйного очистителя может попасть на детали, находящиеся под напряжением, и вызвать короткое замыкание. Никогда не используйте для очистки и оттаивания винного холодильника пароструйный очиститель.

▶ Острыми и остроконечными предметами можно повредить хладогенераторы, и винный холодильник станет непригоден к эксплуатации. Поэтому никогда не используйте такие предметы для того, чтобы

- удалять иней со стенок,
- например, удалять остатки этикеток.

Транспортировка

▶ Транспортируйте винный холодильник всегда в вертикальном положении в транспортной упаковке, чтобы защитить его от повреждений.

▶ Опасность травм и повреждений. При транспортировке винного холодильника воспользуйтесь помощью ещё одного человека, так как прибор тяжёлый.

Указания по безопасности и предупреждения

Утилизация прибора

► При необходимости сломайте замок дверцы вашего отслужившего холодильника.

Тем самым вы предотвратите ситуацию, при которой играющий ребёнок случайно закроется внутри прибора и подвергнет опасности свою жизнь.

► Выброс хладагента может привести к травме глаз! Не повреждайте детали контура охлаждения, например,

- прокалыванием каналов циркуляции хладагента в испарителе,
- сгибанием трубок,
- соскребанием покрытия с поверхностей.

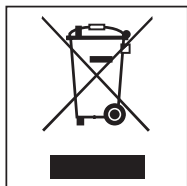
Утилизация транспортной упаковки

Упаковка защищает винный холодильник от повреждений при транспортировке. Материалы упаковки безопасны для окружающей среды и легко утилизируются, поэтому они подлежат переработке.

Возвращение упаковки для ее вторичной переработки приводит к экономии сырья и уменьшению количества отходов. Просим Вас по возможности сдать упаковку в пункт приема вторсырья.

Утилизация отслужившего прибора

Электрические и электронные приборы содержат множество ценных материалов. В их состав также входят определённые вещества, смешанные компоненты и детали, необходимые для функционирования и безопасности приборов. При попадании в бытовой мусор, а также при ненадлежащем обращении они могут причинить вред здоровью людей и окружающей среде. В связи с этим никогда не выбрасывайте отслуживший прибор вместе с бытовым мусором.



Рекомендуем вам сдать отслуживший прибор в организацию по приёму и утилизации электрических и электронных приборов в вашем населенном пункте. Если в утилизируемом

приборе сохранены какие-либо персональные данные, то их удаление должно выполняться под вашу личную ответственность.

Проследите за тем, чтобы до отправления винного холодильника на утилизацию его трубки не были повреждены.

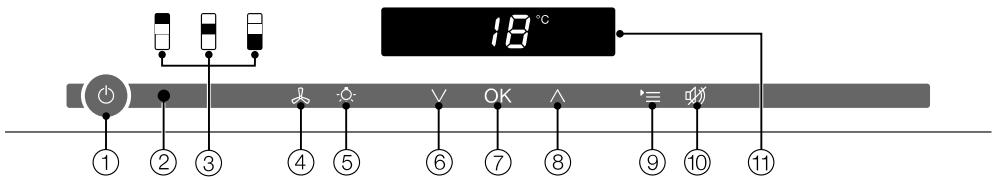
Таким образом будет предотвращено попадание в окружающую среду хладагента, находящегося в контуре охлаждения, а также масла из компрессора.

До утилизации отслуживший прибор следует хранить в недоступном для детей месте. Соответствующая информация содержится в данной инструкции по эксплуатации и монтажу в главе «Указания по безопасности и предупреждения».

Экономия электроэнергии

	нормальное энергопотребление	повышенное энергопотребление
Установка прибора/техобслуживание	В проветриваемых помещениях.	В закрытых, непроветриваемых помещениях.
	В защищенном от прямых солнечных лучей месте.	В месте воздействия прямых солнечных лучей.
	На расстоянии от источника тепла (радиатор, плита).	Рядом с источником тепла (радиатор, плита).
	При оптимальной температуре в помещении - около 20 °С.	При высокой температуре в помещении.
	Вентиляционные отверстия не закрыты и регулярно очищаются от пыли.	С закрытыми или запыленными вентиляционными отверстиями.
Установка температуры	10 - 12 °С	Чем установленная температура ниже, тем выше энергопотребление!
Эксплуатация	Расположение деревянных полок, как при поставке прибора.	
	Открывать дверцу только при необходимости, на как можно более короткое время. Хранить хорошо рассортированные бутылки с вином.	Частое и длительное открывание дверцы приводит к потерям холода и попаданию внутрь холодильника теплого воздуха из помещения. Винный холодильник пытается понизить температуру, и время работы компрессора увеличивается.
	Не переполнять боксы, чтобы не препятствовать циркуляции воздуха.	Затруднение движения воздуха является причиной снижения производительности прибора.






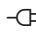

Панель управления



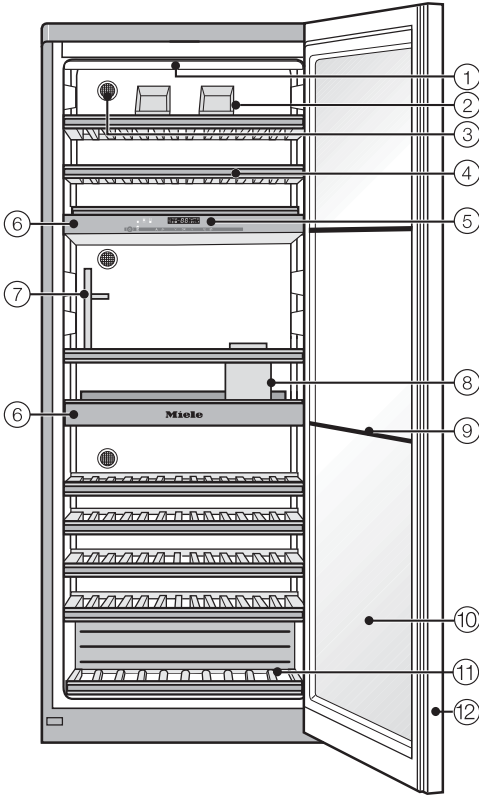
- ① Включение/выключение всего винного холодильника
- ② Оптический интерфейс (только для сервисной службы)
- ③ Выбор верхней, средней или нижней зоны хранения вина
- ④ Включение/выключение функции DupaCool (постоянная влажность воздуха)
- ⑤ Включение/выключение подсветки для презентации вин
- ⑥ Установка температуры (∨ для понижения)
- ⑦ Подтвердить выбор (кнопка ОК)
- ⑧ Установка температуры (∧ для повышения)
- ⑨ Вход в режим установок и выход из него
- ⑩ Выключение сигнала об изменении температуры или открывании дверцы
- ⑪ Дисплей с индикацией температуры и символами (символы видны только в режиме установок; пояснение символов см. в таблице)

Описание прибора

Пояснение символов

Символ	Значение	Функция
	Блокировка функций	Защита от нежелательного выключения и изменения установок
	Акустические сигналы	Возможности выбора для звука нажатия кнопок и для предупреждающего сигнала об открытой дверце
	Режим презентации (виден только при включенном режиме презентации)	Выключение режима презентации
	Яркость дисплея	Установка яркости дисплея
	Фильтр Active AirClean	Горит при необходимости замены фильтра
	Подключение к сети (виден только у выключенного прибора)	Подтверждает, что винный холодильник подсоединен к электросети, если он не включен; мигает при неисправности сети
	Сигнал (виден только при изменении температуры или открывании дверцы)	Горит при звуке сигнала об открытой дверце; мигает при звуке сигнала об изменении температуры, неисправности сети и других сообщениях о неисправности.

Описание прибора



- ① Панель подсветки (у всех трех зон хранения вина)
- ② Презентер для бутылок*
- ③ Фильтр Active AirClean (у всех трех зон хранения вина)
- ④ Деревянные полки с планками для надписей (FlexiFrames)
- ⑤ Панель управления верхней, средней и нижней зон хранения вина
- ⑥ Изоляционные панели для термического разделения температурных зон с решетками для декантирования*
- ⑦ Держатель для бокалов*
- ⑧ Ящик для хранения открытой бутылки (ConvinoBox) с ящиком для принадлежностей
- ⑨ Изоляционные планки для разделения температурных зон
- ⑩ Стеклопанель с защитой от ультрафиолетовых лучей
- ⑪ Декоративная решетка*
- ⑫ Скрытая ручка

*** Набор сомелье состоит из:**

двух дополнительных презентеров для бутылок, трех деревянных полок (две решетки для декантирования, одна декоративная решетка), двух планок для решеток для декантирования, одного держателя для бокалов, одного ящика для хранения открытой бутылки, одного ящика для принадлежностей и четырех облицовочных планок для направляющих.

Принадлежности

Принадлежности, входящие в комплект

Фильтры Active AirClean

Фильтры Active AirClean в задней стенке прибора обеспечивают оптимальный воздухообмен и, следовательно, высокое качество воздуха внутри винного холодильника.

Мелок

Используйте прилагаемый мелок для нанесения надписей на магнитные планки у деревянных решёток. Таким образом, у Вас будет хороший обзор хранящихся сортов вина.

Дополнительно приобретаемые принадлежности

В ассортименте компании Miele имеются полезные принадлежности, а также чистящие средства и средства по уходу, созданные для винных холодильников.

Фильтр Active AirClean

см. описание в разделе «Принадлежности, входящие в комплект».

Универсальная салфетка из микрофибры

Салфетка из микрофибры помогает удалить следы от пальцев и легкие загрязнения на фронтальных панелях из нержавеющей стали, панелях управления, окнах, мебели, стеклах автомобиля и т.д.

Для ухода за нержавеющей сталью

Средство для ухода за нержавеющей сталью (в бутылке). При его применении образуется влаго- и грязеотталкивающая защитная пленка. Средство бережно удаляет разводы от воды, следы от пальцев и другие пятна, оставляя ровную, блестящую поверхность.

Дополнительные принадлежности
Вы можете приобрести в интернет-магазине Miele www.miele-shop.ru. Также эту продукцию можно приобрести в сервисной службе Miele (см. контактную информацию в конце инструкции) и в торговых точках Miele.

Включение и выключение винного холодильника

Перед первым использованием

Упаковка

- Удалите все упаковочные материалы, находящиеся внутри прибора.

Защитная пленка

Поверхности из нержавеющей стали покрыты специальной пленкой, которая защищает прибор при транспортировке.

- Снимайте защитную пленку только после размещения винного холодильника в месте установки. При этом начинайте с верхнего угла.

Очистка прибора

Обратите, пожалуйста, внимание на соответствующие указания в главе «Чистка и уход».

- Очистите внутреннюю часть холодильника и принадлежности.

Управление винным холодильником

Для управления этим винным холодильником достаточно касания пальцем сенсорных кнопок.

Каждое касание подтверждается звуковым сигналом. Вы можете его отключить (см. главу «Выполнение других установок – Звуковые сигналы»).

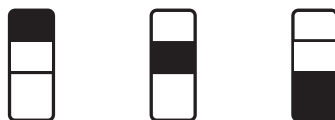
Включение винного холодильника

Как только винный холодильник будет подключён к сети электропитания, через некоторое время после этого на дисплее появится символ подключения к электросети -CF.



- Коснитесь кнопки Вкл./Выкл.


Символ подключения к электросети -CF гаснет, и винный холодильник начинает охлаждаться.



Выбранная температурная зона подсвечивается ярким жёлтым светом, а на дисплее появляется температура выбранной зоны.

При вводе в эксплуатацию мигают сенсорные кнопки температурных зон, а также предупреждающий символ ⚠ до тех пор, пока не будет достигнута соответствующая установленная температура.

Включение и выключение винного холодильника

Как только установленная температура будет достигнута, сенсорная кнопка температурной зоны начнет гореть постоянно, а предупреждающий символ  погаснет.

Внутренняя подсветка включается, если открыть дверцу прибора.

Выполнение установок

Для каждой температурной зоны можно выполнить индивидуальные установки.

- Для этого коснитесь сенсорной кнопки температурной зоны, в которой необходимо выполнить установки.

Выбранная сенсорная кнопка подсвечивается жёлтым цветом. Теперь вы можете:


- установить температуру
- включить функцию DynaCool


Совет: Более подробную информацию вы найдёте в соответствующих главах.

При выборе другой температурной зоны установки для предыдущей температурной зоны сохраняются.

Выключение винного холодильника



- Коснитесь кнопки Вкл/Выкл. Если ничего не происходит, значит включена блокировка .

В поле управления гаснут сенсорные кнопки трех температурных зон. На дисплее гаснет индикация температуры, и появляется символ подключения к сети .

Внутреннее освещение погаснет, и охлаждение прекратится.

При длительном отсутствии

Если вы в течение длительного срока не будете пользоваться винным холодильником, выполните следующие действия.

- Выключите винный холодильник.
- Вытащите вилку из розетки или отключите предохранитель на распределительном щите.
- Очистите винный холодильник.
- Оставьте винный холодильник открытым, чтобы он проветривался, и не появился неприятный запах.

В оставленном на длительное время с закрытой дверцей выключенном, но не вымытом винном холодильнике может образоваться плесень.

Обязательно очищайте винный холодильник.

Выполнение других установок

Определенные установки винного холодильника Вы можете выполнить только в режиме установок.

В режиме установок сигнал об открытой дверце автоматически подавляется.

Блокировка функций


При помощи блокировки Вы сможете защитить винный холодильник от:

- нежелательного выключения,
- нежелательного изменения температуры,
- нежелательного выбора функции DynaCool,
- нежелательного включения подсветки для презентации вин.

Включение / выключение блокировки




- Нажмите на кнопку установок.



На дисплее появляются на выбор все символы, символ  мигает.



- Нажмите на кнопку ОК, чтобы подтвердить Ваш выбор.

На дисплее мигает установка, выбранная последней, горит символ .




- Нажатием на кнопки  или  Вы можете теперь установить, должна ли блокировка быть выключена или включена:

: блокировка выключена

: блокировка включена.




- Нажмите на кнопку ОК, чтобы подтвердить Ваш выбор.

Выбранная установка вступает в силу, символ  мигает.



- Нажмите на кнопку установок, чтобы выйти из режима установок. Иначе электроника прим. через одну минуту автоматически «выйдет» из режима установок.

При включенной блокировке на дисплее горит символ .

Выполнение других установок

Звуковые сигналы 🎵

У винного холодильника имеется функция звуковых сигналов: сигнала при нажатии кнопок и предупреждающих сигналов об открытой дверце и об изменении температуры.

Вы можете включить или выключить сигнал при нажатии кнопок и сигнал об открытой дверце, но выключение сигнала об изменении температуры невозможно.

Вы можете выбирать между четырьмя установками. На заводе установлена опция 3, т.е. звук при нажатии кнопок и сигнал об открытой дверце включены.

Включение/выключение звуковых сигналов



- Нажмите на кнопку установок.

На дисплее появляются на выбор все символы, символ 🔒 мигает.



- Нажимайте на кнопки установки температуры (∧ или ∨) так часто, пока на дисплее не будет мигать символ 🎵.



- Нажать кнопку ОК, чтобы подтвердить выбор.

На дисплее мигает установка, выбранная последней, горит символ 🎵.



- Нажатием на кнопку ∧ или ∨ вы можете теперь выбирать:
 - 0: звук при нажатии кнопок выкл.; сигнал об открытой дверце выкл.
 - 1: звук при нажатии кнопок выкл.; сигнал об открытой дверце вкл. (через 4 минуты)
 - 2: звук при нажатии кнопок выкл.; сигнал об открытой дверце вкл. (через 2 минуты)
 - 3: звук при нажатии кнопок вкл.; сигнал об открытой дверце вкл. (через 2 минуты).



- Нажать кнопку ОК, чтобы подтвердить выбор.

Выбранная установка принимается электроникой прибора, символ 🎵 мигает.



- Нажмите на кнопку установок, чтобы выйти из режима установок. В противном случае электроника примерно через одну минуту выйдет из режима настроек.

Яркость дисплея ☀

Вы можете настроить яркость дисплея в соответствии с условиями освещения в помещении.

Яркость дисплея можно постепенно изменять по уровням с 1 до 3. В заводской настройке установлен уровень 3 (максимальная яркость).

Изменение яркости дисплея



- Нажмите на кнопку установок.

На дисплее появляются на выбор все символы, символ ☀ мигает.



- Нажимайте на кнопки установки температуры (∧ или ∨) так часто, пока на дисплее не будет мигать символ ☀.



- Нажмите на кнопку ОК, чтобы подтвердить Ваш выбор.

На дисплее мигает установка, выбранная последней, горит символ ☀.



- Нажатием на кнопки ∧ или ∨ Вы можете теперь изменить яркость дисплея:

1: минимальная яркость

2: средняя яркость

3: максимальная яркость.



- Нажмите на кнопку ОК, чтобы подтвердить Ваш выбор.

Выбранная установка вступает в силу, символ ☀ мигает.



- Нажмите на кнопку установок, чтобы выйти из режима установок. Иначе электроника прим. через одну минуту автоматически «выйдет» из режима установок.

Оптимальная температура и качество воздуха

При хранении вин происходит постоянный процесс их созревания в зависимости от условий окружающей среды. Поэтому как температура, так и качество воздуха имеют решающее значение для долговечного хранения вина.

При постоянной температуре, выбранной в соответствии с видом вина, при повышенной влажности воздуха, а также отсутствии запахов в винном холодильнике создаются оптимальные условия для хранения Вашего вина.

Кроме того, в винном холодильнике (в отличие от обычного холодильника) обеспечивается отсутствие вибрации, поэтому процесс созревания вина не нарушается.

Оптимальная температура

Вина можно хранить при температуре от 6 до 18 °С. Если Вы хотите хранить красные и белые вина вместе, выбирайте температуру от 12 до 14 °С. Такая температура пригодна для хранения белых, а также красных вин. В этом случае красные вина следует извлекать из холодильника и открывать как минимум за два часа до употребления, чтобы вино достаточно обогатилось кислородом и его аромат мог раскрыться.

При слишком высокой температуре хранения (выше 22 °С) созревание вина происходит слишком быстро, поэтому его букет не сможет раскрыться. При слишком низкой температуре хранения (ниже 5 °С), наоборот, вино не может оптимально созреть.

В тепле вино «раскрывается», при холоде оно «сжимается». Колебания температуры означают стресс для вина, т.к. при этом нарушается процесс его созревания. Поэтому очень важно, чтобы колебания практически отсутствовали и температура поддерживалась на одном уровне.

Сорт вина	Рекомендуемая температура подачи на стол*
Лёгкие, фруктовые красные вина:	от +14 до +16 °С
Крепкие красные вина:	+18 °С
Розовые вина:	от +8 до +10 °С
Белые вина с тонким ароматом:	от +8 до +12 °С
Крепкие или сладкие белые вина:	от +12 до +14 °С
Игристое вино, шампанское, просекко:	от +6 до +10 °С

* Храните вино при температуре на 1 – 2 °С ниже рекомендованного значения подачи, поскольку вино нагревается при наливании в бокал.

Совет: Крепкие красные вина следует открывать за 2 – 3 часа до употребления, чтобы они обогатились кислородом и их букет мог полностью раскрыться.

Оптимальная температура и качество воздуха

Функция безопасности при низких температурах в помещении

Для защиты вина от низких температур имеется защитный термостат. Он следит за тем, чтобы температура в винном холодильнике не могла опуститься слишком низко. При понижении окружающей температуры автоматически включается нагрев, и внутренняя температура поддерживается на постоянном уровне. При продолжении падения окружающей температуры в помещении винный холодильник автоматически отключается.

Изоляционные панели для разделения прибора на зоны

Холодильник оснащен двумя стационарными изоляционными панелями, которые разделяют внутреннее пространство на три температурные зоны. Таким образом, Вы можете одновременно хранить три разные сорта вина, напр., красное, белое и игристое.

Изоляционные панели, расположенные на внутренней стороне стеклянной дверцы, предотвращают температурный обмен между отдельными зонами.

Установка температуры

Температуру в зонах хранения вина можно настраивать независимо друг от друга.

- Коснитесь сенсорной кнопки температурной зоны, в которой необходимо изменить температуру, чтобы она загорелась жёлтым цветом.

На дисплее отобразится фактическая температура выбранной зоны хранения вина.

- Установите температуру обеими кнопками под дисплеем.

При этом при касании кнопки



- значение температуры понижается,



- значение температуры повышается.



- Коснитесь кнопки OK, чтобы подтвердить ваш выбор **или**
- подождите примерно 5 секунд после последнего нажатия кнопки.

Во время установки температуры её значение мигает.

Оптимальная температура и качество воздуха

При касании кнопок вы можете наблюдать следующие изменения на дисплее:

- Первое касание: мигает **значение температуры, установленное в последний раз**.
- Каждое следующее касание: значение температуры изменяется с шагом в 1 °С.
- Палец прижат к кнопке: значение температуры изменяется непрерывно.

После того, как будет достигнуто максимальное или минимальное значение температуры, раздастся резкий звук нажатия кнопки (если звук включён).

Приблизительно через 5 секунд после последнего касания кнопки индикатор температуры автоматически переключится на индикацию **фактического** значения температуры, которая в данный момент установилась в температурной зоне.

Если вы изменили температуру, то должно пройти некоторое время до достижения желаемого значения.

Индикатор температуры на дисплее всегда показывает **фактическое** значение температуры.

Возможные значения установки температуры

Во всех трех температурных зонах возможна установка температуры от 5 до 20 °С.

Индикатор температуры


Индикатор температуры на дисплее показывает в обычном режиме фактическую температуру в соответствующей температурной зоне.

Если температура в какой-либо зоне вышла за пределы области индикации, то на дисплее мигают только штрихи.

В зависимости от температуры в помещении и установки может пройти несколько часов до того, как нужная температура будет достигнута и начнётся длительная индикация её значения.

Качество и влажность воздуха

В обычном холодильнике влажность воздуха является слишком низкой для вина, поэтому холодильник не пригоден для хранения вин. Высокая влажность воздуха очень важна для хранения вина, чтобы снаружи пробка оставалась влажной. При низкой влажности воздуха пробка снаружи высыхает, что отрицательно сказывается на герметичности бутылки. По этой же причине винные бутылки должны храниться только в горизонтальном положении, чтобы пробка постоянно омывалась вином изнутри. Попадание воздуха в бутылку ведёт к неизбежной порче вина!

 **Опасность повреждений** вследствие дополнительного увлажнения

Влажность воздуха повышается, и внутри образуется конденсат. Он может вызвать повреждения холодильника, например, коррозию.

Не повышайте дополнительно влажность в приборе, например, ставя в него чашу с водой.

Использование DynaCool (постоянная влажность воздуха)

С помощью функции DynaCool относительная влажность воздуха постоянно и равномерно распределяется во всем приборе. Одновременно поддерживаются равномерная влажность воздуха и температура, чтобы все ваши вина могли храниться в одинаковых условиях. Так внутри холодильника создаются на длительное время климатические условия, соответствующие условиям в винном погребе.

Включение DynaCool

Если вы планируете использовать винный холодильник для долгосрочного хранения вина, то рекомендуется всегда держать функцию DynaCool включённой.



- Нажмите кнопку Вкл/Выкл функции DynaCool, чтобы она больше не горела на жёлтом фоне.

Если вы не включили режим DynaCool, то при включении охлаждения винный холодильник также всегда будет автоматически подключать вентиляторы. Это обеспечит сохранение оптимального климата для вашего вина.

При открытой дверце прибора вентиляторы автоматически выключаются!

Оптимальная температура и качество воздуха

Выключение DynaCool

Так как при включённой функции DynaCool немного повышается расход электроэнергии и прибор работает несколько громче, вы можете время от времени выключать эту функцию.



- Нажмите кнопку Вкл/Выкл функции DynaCool, чтобы она больше не горела на жёлтом фоне.

Воздухообмен благодаря фильтрам Active AirClean


Фильтры Active AirClean обеспечивают оптимальный воздухообмен и, следовательно, высокое качество воздуха.

Через фильтры Active AirClean свежий внешний воздух попадает в прибор.

Затем он равномерно распределяется по внутреннему пространству вентиляторами (функция DynaCool).

Благодаря фильтрации наружного воздуха фильтрами Active AirClean гарантируется, что в прибор попадает только свежий воздух, без пыли и запахов.


Так Ваше вино получает дополнительную защиту от передачи запаха, так как запахи могут передаваться вину через пробку.

Фильтры Active AirClean следует регулярно менять, индикатор на дисплее  напомнит Вам об этом (см. «Фильтры Active AirClean»).

Сигналы об изменении температуры и об открытой двери


Винный холодильник оснащен системой звукового предупреждения, благодаря которой невозможны незаметные повышения или понижения температуры, что могло бы нанести вред хранящемуся вину.

Сигнал об изменении температуры

Если температура в одной из зон хранения вина понизится или повысится на определённое значение, на панели управления замигает сенсорная кнопка соответствующей зоны, одновременно на дисплее начнёт мигать символ . Дополнительно раздаётся звуковой сигнал.

Акустический и оптический сигналы подаются, например,

- если вы включаете холодильник и температура в какой-либо температурной зоне сильно отличается от установленной;
- если вы перекладываете и вынимаете бутылки с вином и в холодильник попадает много тёплого воздуха из помещения;
- если вы помещаете на хранение большое количество бутылок вина;
- после перерыва в электроснабжении;
- при неисправности винного холодильника.

Как только прекратится поступление сигнала о неполадке, звуковой сигнал выключится и символ предупреждающего сигнала  погаснет.

Сенсорная кнопка соответствующей температурной зоны снова горит постоянно.


Преждевременное отключение сигнала об изменении температуры

Если Вам мешает звуковой сигнал, Вы можете его отключить преждевременно.




- Нажмите на кнопку для выключения сигнала об изменении температуры.


Звуковой сигнал отключится.


Кнопка соответствующей зоны на панели управления и символ тревоги  будут мигать, пока не прекратится поступление сигнала о неполадке.

Сигналы об изменении температуры и об открытой дверце

Предупреждающий сигнал об открытой дверце

Если дверца прибора остаётся открытой более 2 минут, раздаётся звуковой сигнал. На панели управления мигают сенсорные кнопки зон хранения вина. Символ предупреждающего сигнала  горит на дисплее.

Как только дверца прибора закроется, звучание сигнала прекратится. Сенсорные кнопки зон хранения вина и символ предупреждающего сигнала  гаснут.


Если предупреждающий сигнал не звучит, хотя есть состояние неполадки из-за открытой дверцы, значит он был выключен в режиме установок (см. главу «Выполнение других установок», раздел «Звуковые сигналы »).

Преждевременное отключение сигнала об открытой дверце

Если вам мешает звуковой сигнал, вы можете его отключить преждевременно.



- Нажмите на кнопку для выключения сигнала об открытой дверце.

Звучание сигнала прекращается. Сенсорные кнопки температурных зон мигают, символ тревоги  продолжает гореть, пока не будет закрыта дверца.

Подсветка для презентации вин

Если Вы хотели бы демонстрировать Вашу коллекцию вин также при закрытой дверце холодильника, можно настроить подсветку так, чтобы она оставалась включенной даже при закрытой дверце.

Каждая зона хранения вина оснащена собственной осветительной планкой, поэтому освещаются все зоны.

Благодаря использованию светодиодов в осветительных планках исключается вредное воздействие на вино в результате нагрева или ультрафиолетового излучения.

Включение и выключение подсветки



- Нажмите кнопку включения/выключения подсветки, чтобы она загорелась на жёлтом фоне.

Теперь внутренняя подсветка включена даже при закрытой дверце прибора.

Для того, чтобы снова выключить подсветку,

- нажмите кнопку включения/выключения подсветки, чтобы она больше не горела на жёлтом фоне.

Теперь внутренняя подсветка при закрытой дверце прибора будет выключена.

Настройка яркости подсветки для презентации вин

Яркость подсветки можно изменить.



- Нажмите кнопку включения/выключения подсветки, чтобы она загорелась на жёлтом фоне.
- Коснитесь снова сенсорной кнопки подсветки и удерживайте ее нажатой (прим. четыре секунды) до тех пор, пока на дисплее не будет мигать *l* (через две секунды начнет мигать *h*).
- Отрегулируйте яркость кнопками для установки температуры (\vee и \wedge). Для этого нажмите и удерживайте кнопки. Изменение установки производится сразу и плавно, результат изменения не отображается на дисплее.

При этом касание кнопки вызывает



- Потемнение подсветки



- Усиление яркости подсветки.

Подсветка для презентации вин



- Для подтверждения выбранной настройки коснитесь кнопки ОК.

Установка яркости будет сохранена. На дисплее снова появится индикатор температуры.

Как только дверца винного холодильника будет закрыта, подсветка загорится с настроенной яркостью. Обычное внутреннее освещение загорается сразу, как только открывается дверца.

Установка длительности работы подсветки

В заводской настройке длительность подсветки для презентации вин составляет 30 минут.

Вы можете установить длительность на 30, 60, 90 минут и 00 (постоянно). Подсветка при этом активизируется с выбранной Вами яркостью.

- Откройте дверцу прибора.



- Нажмите кнопку включения/выключения подсветки, чтобы она загорелась на желтом фоне.
- Снова касайтесь сенсорной кнопки подсветки (примерно две секунды) до тех пор, пока на дисплее не замигает h.
- Установите длительность работы подсветки с помощью кнопок установки температуры (∨ и ∧).

Значения времени (в минутах) будут видны на дисплее в мигающем состоянии.

При этом при касании кнопки



- длительность подсветки уменьшается на 30 минут




- длительность подсветки увеличивается на 30 минут.



- Для подтверждения выбранной настройки коснитесь кнопки ОК.

Установленная длительность работы подсветки сохраняется. На дисплее снова появляется индикация температуры.

Отсчет установленной длительности работы подсветки начинается каждый раз заново после открывания и закрывания дверцы прибора.

 Опасность получения травм из-за LED-подсветки.

Эта подсветка соответствует группе риска RG 2. Есть риск травмирования глаз при неисправности плафона.


При неисправности плафона лампы не смотрите на подсветку с близкого расстояния с помощью оптических инструментов (лупы и т. п.).

Хранение вина

Вибрации и перемещения отрицательно влияют на процесс созревания вина, и это может сказаться на его вкусе.


Чтобы при вынимании бутылок вина обеспечить дальнейшее спокойное хранение других бутылок, рекомендуется по возможности хранить вина одного сорта на одной деревянной полке. Кроме того, не следует укладывать стопкой бутылки с вином на деревянной полке.

Наиболее оптимальным для вина является постоянное хранение в горизонтальном положении, чтобы пробка изнутри оставалась влажной и в бутылку не попадал воздух.

 Опасность получения травм вследствие падения винных бутылок.

Винные бутылки может заклинить на деревянных решётках, где они лежат; таким образом, они могут выпасть из винного холодильника при извлечении решёток.

Всегда вынимайте решётки медленно и аккуратно.

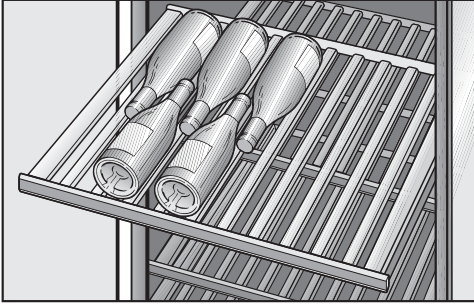
 Опасность травм и повреждений из-за разбитого стекла.

Выступающие полки и бутылки могут привести к повреждениям стеклянной двери, если закрыть её в этот самый момент.

Пожалуйста, следите за тем, чтобы полки и бутылки не выступали!

Не закрывайте ничем вентиляционные отверстия у задней стенки – они играют важную роль для охлаждающей способности прибора!

Деревянные полки



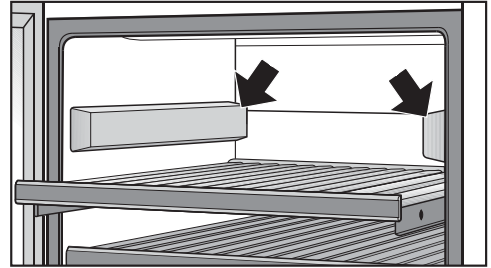
Оснащенные выдвижными направляющими деревянные полки можно вытягивать настолько, чтобы можно было удобно размещать бутылки с вином и снова их вынимать. В средней и нижней температурных зонах находится по две деревянные полки с телескопическими направляющими (2-я и 3-я полки сверху), которые особенно удобны для загрузки и вынимания бутылок. Остальные деревянные полки можно выдвигать частично.

Обратите внимание на то, что к самым верхним выдвижным направляющим в каждой из трех температурных зон подходят только короткие деревянные полки.

Перестановка деревянных полок

Вы можете по своему желанию вынимать деревянные полки и снова их устанавливать.

- Вытяните деревянную полку до упора вперед и приподнимите ее с направляющих. При этом беритесь за рамку полки.

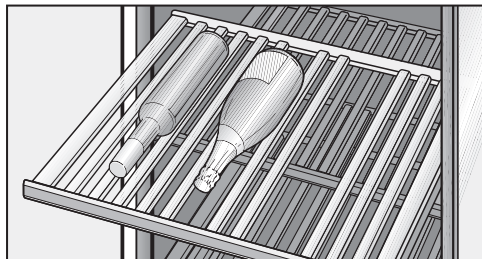


- Если Вам будет нужно больше места (напр., для того, чтобы установить презентер для бутылок), закройте верхние, освободившиеся с двух сторон направляющие прилегаемыми декоративными планками. Более толстая сторона планки при этом должна быть впереди. Планки держатся с помощью магнитов.
- Чтобы снова вставить деревянную полку, установите ее на выдвинутые направляющие до фиксации. Магнитная планка при этом будет находиться впереди.

Хранение вина

Регулировка полок

Отдельные перегородки на полках можно переставлять индивидуально, регулируя их под размер бутылки. Таким образом, каждая бутылка будет храниться в устойчивом положении.



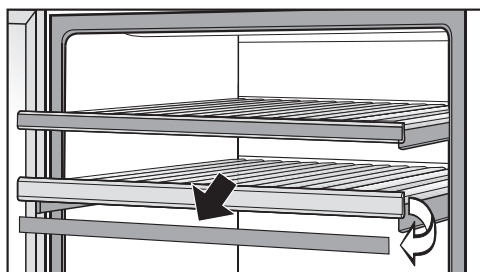
- Для перестановки или удаления перегородок просто снимите их, направляя вверх. Таким образом, деревянная полка будет идеально соответствовать диаметру Ваших бутылок вина.

Перегородки решеток для декантирования и декоративной полки из «Набора для сомелье» не переставляются.

Нанесение надписей на полки

Для того чтобы у вас был хороший обзор хранящихся сортов вина, вы можете сделать надписи на покрытых бытовым лаком магнитных планках, прикрепленных к деревянным полкам.

Для этого воспользуйтесь мелком из комплекта поставки. Вы можете писать непосредственно на магнитной планке или снять её с полки:



- Возьмитесь за магнитную планку с боков и снимите её, потянув вперёд. Магнитные планки удерживаются на деревянной полке с помощью магнитов.
- Ненужные надписи вы можете стереть с планки влажной салфеткой.

⚠ Опасность повреждения вследствие неподходящего чистящего средства.

Очистка магнитных планок на полках с помощью чистящего средства может привести к повреждению лакового покрытия.

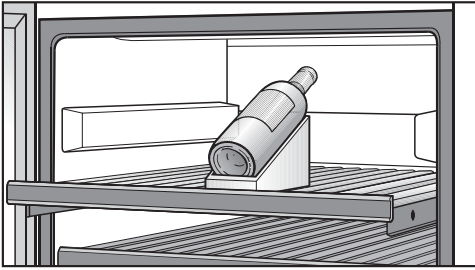
Используйте для очистки магнитных планок только чистую воду.

- Нанесите надпись на планке прилаживаемым мелком и снова зафиксируйте её спереди на полке.

Презентер для бутылок

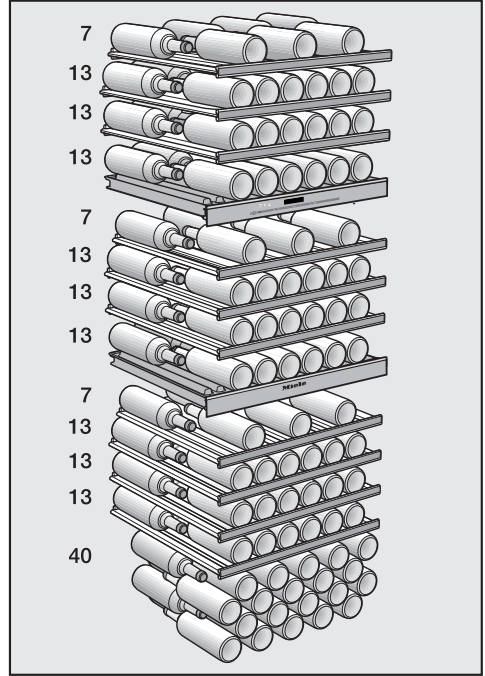
С помощью презентера для бутылок Вы сможете расположить выбранные бутылки таким образом, чтобы этикетка была видна даже при закрытой дверце прибора.

Для установки презентера необходимо снять деревянную полку, находящуюся выше:



- Выньте деревянную полку и наденьте боковые декоративные панели на выдвигающие направляющие.
- Поставьте презентер для бутылок на нужную деревянную полку полностью с передней стороны и положите бутылку на него.
- При желании включите дополнительную подсветку для презентации вин (см. «Подсветка для презентации вин»), чтобы с помощью света выделить соответствующую бутылку.

Максимальная вместимость



Всего в винном холодильнике можно хранить максимум 178 бутылок (0,75 л; форма: бутылки для бордо), а именно: 46 в верхней зоне, 46 - в средней и 86 - в нижней.

Это количество бутылок (178 штук) можно хранить только при установке всех деревянных полок.

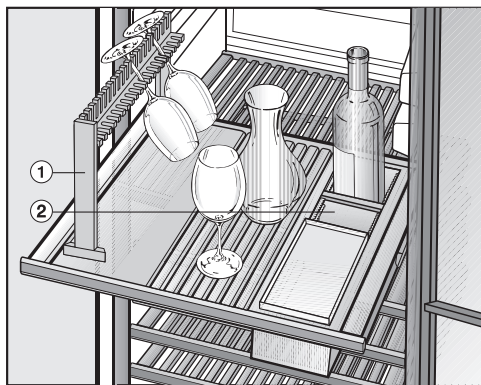
Исключением являются полки для декантирования (здесь не рекомендуется хранение бутылок вплотную друг к другу), а также декоративная полка в самом низу прибора.

Каждая деревянная полка может нести нагрузку в 35 кг.
Избегайте укладывания бутылок стопкой на деревянных полках.

Набор для сомелье

Использование набора для сомелье

При помощи набора для сомелье Вы можете подготовить Ваши вина к употреблению уже в приборе. Так, например, Вы можете хранить в винном холодильнике бокалы и принадлежности для вина, декантировать вино, а также помещать на хранение уже открытые бутылки с вином.

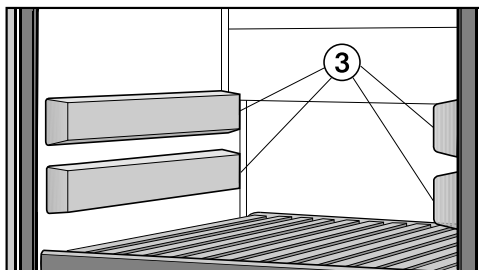


Вы можете установить держатель для бокалов ① и ящик для хранения открытой бутылки с ящиком для принадлежностей ② на Ваш выбор - в средней или нижней температурных зонах. Важно, чтобы Вы выбрали для этого телескопическую деревянную полку (полностью выдвигаются вторая и третья полки в средней и нижней температурных зонах).

Вам нужно будет вынуть обе полки, расположенные сверху:

- Вытяните деревянную полку до упора вперед и приподнимите ее с направляющих. При этом беритесь за рамку полки.

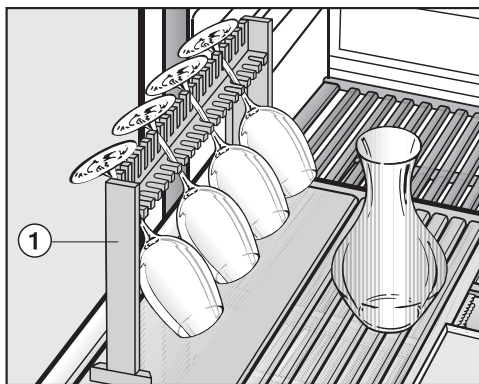
Облицовочные планки для направляющих



- Установите четыре прилагаемые облицовочные планки ③ на освободившиеся направляющие. При этом более толстая сторона планки направлена вперед.

Установка держателя для бокалов

При необходимости Вы можете хранить бокалы в держателе, чтобы они предварительно охладились.

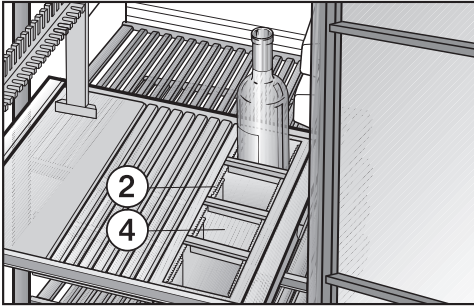


- Для установки держателя для бокалов ① выньте необходимое число перегородок деревянной полки и установите на нее держатель ①.

Сосуд для декантирования Вы можете поставить в центре полки и хранить там по желанию.

Установка ящика для хранения открытых бутылок

В ящике ② можно хранить открытые бутылки с вином.

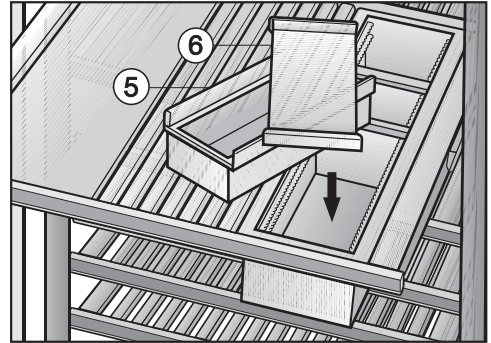


- Удалите необходимое количество перегородок на деревянной полке и вставьте ящик для бутылок ②.
- Вы можете подогнать перегородки ④ в ящике под размер бутылок с вином так, чтобы бутылки хорошо держались и не сталкивались друг с другом.

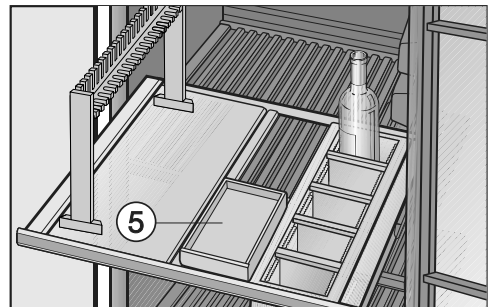
Совет: Если вино открыто, то рекомендуется защищать бутылку от доступа кислорода, так как иначе вино будет терять свои ароматические и вкусовые свойства. Специальные приспособления (например, пробка для бутылки и насос) могут откачать воздух и создать в бутылке вакуум.

Подвешивание ящика для принадлежностей

Сверху, внутри и под ящиком Вы можете хранить принадлежности, например, штопор, нож для срезания капсул (наконечников на горлышке бутылок) или мелок.



- Подвесьте ящик для хранения принадлежностей ⑤ в ящик для хранения открытых бутылок и при необходимости закройте его крышкой ⑥.



- По желанию ящик для принадлежностей ⑤ можно также подвесить в центре деревянной полки. Для этого выньте соответствующие перегородки и вставьте ящик таким образом, чтобы он с обеих сторон лежал на перегородках.

Набор для сомелье

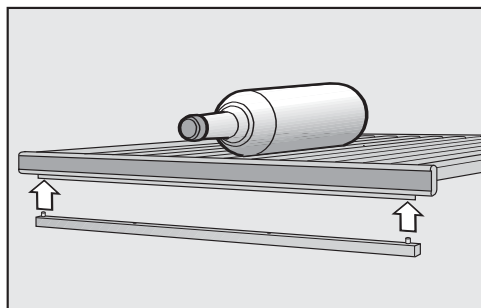
Так у Вас освободится дополнительное место для других открытых бутылок в ящике.

Сборка решеток для декантирования

Прежде чем открывать бутылку вина, рекомендуется хранить ее несколько дней перед этим на решетке для декантирования. Благодаря имеющемуся наклону на такой решетке доньшко бутылки располагается ниже, чем ее горлышко, поэтому взвешенные частицы оседают на дне.

При осторожном розливе вина эти частицы останутся в бутылке.

Решетки для декантирования Вы можете собрать из двух прилагаемых к набору для сомелье деревянных полки и присоединяемых планок.



- Вставьте планку штифтами снизу в отверстия деревянной полки.

Вы можете по желанию прикрепить планку впереди или сзади полки.

Если планка крепится впереди, то полка будет с легким уклоном назад. В этом случае храните бутылки с вином доньшком назад (см. рисунок).

Если планка крепится сзади, то полка будет с легким уклоном вперед. В этом случае храните бутылки доньшком вперед.

- Вставьте каждую решетку для декантирования над изоляционной панелью (см. «Описание прибора») так, чтобы она зафиксировалась сзади. Если Вы вставляете решетку для декантирования под ящик для принадлежностей, то перед этим вытяните верхнюю полку до упора.

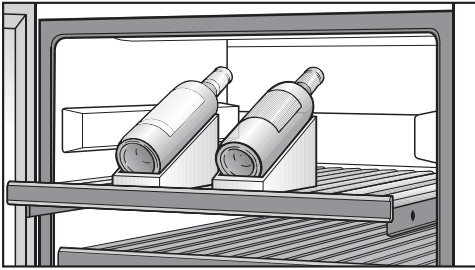
- Положите бутылки с вином с наклоном к доньшку на полку, чтобы взвешенные частицы оседали на дне.

Совет: При использовании решеток для декантирования невозможно использовать максимальную вместимость прибора. Чтобы ее достичь, выньте планки из-под решеток и снова вставьте деревянные полки. Теперь у полки больше нет уклона, и бутылки можно хранить вплотную друг к другу.

Вставка декоративной решетки

- Вставьте декоративную решетку в самую нижнюю область винного холодильника (см. «Описание прибора»).

Дополнительные презентеры для бутылок




Для оптимальной презентации вин вместе с набором для сомелье Вы получаете два дополнительных презентера для бутылок (см. «Хранение вина – Презентер для бутылок»).

Автоматическое оттаивание

Винный холодильник оттаивает автоматически.

Следите за тем, чтобы вода не попадала в электронику или систему освещения.

 **Опасность повреждения** вследствие попадания влаги. Пар из пароструйного очистителя может повредить пластмассу и электронные компоненты. Не используйте пароструйный очиститель для очистки холодильника.

Не отрывайте типовую табличку, находящуюся внутри прибора. Она понадобится вам в случае неисправности!

Указания по чистящему средству

Чтобы избежать повреждений поверхностей, **не** используйте при чистке:

- – чистящие средства, содержащие соду, аммиак, кислоты или хлориды;
- – чистящие средства для удаления накипи;
- – абразивные чистящие средства (например, абразивный порошок, пасту и пемзу);
- – чистящие средства, содержащие растворитель;
- – средства для чистки поверхностей из нержавеющей стали;
- – моющие средства для посудомоечных машин;
- – спреи для очистки духовых шкафов;
- – стеклоочистители (исключение — стекло в дверце прибора);
- – жёсткие губки и щётки с абразивной поверхностью (например, для чистки кастрюль);
- – очистители от грязи;
- – острые металлические скребки.

Используйте для чистки внутренних поверхностей винного холодильника только чистящие средства и средства по уходу, не представляющие опасности для продуктов питания.

Чистка и уход

Мы рекомендуем использовать для чистки тёплую воду и небольшое количество средства для мытья посуды вручную.

Перед чисткой винного холодильника

- Выключите винный холодильник.
- Выньте из винного холодильника бутылки с вином и положите их в прохладное место.
- Извлеките для очистки все остальные съёмные детали.
- Перед очисткой деревянной решётки удалите магнитные планки.

Внутреннее пространство, принадлежности, внешние стенки, дверца

Чистите винный холодильник регулярно, но не реже одного раза в месяц.

Не допускайте высыхания загрязнений, а удаляйте их сразу же.


- Очищайте прибор внутри с помощью чуть теплой воды с добавлением бытового моющего средства.
- Очищайте все детали из дерева слегка влажной салфеткой, так как они **не** должны быть мокрыми.
- **Не** очищайте магнитные планки на полках с помощью чистящего средства, а используйте только чистую воду. Иначе будет повреждено лаковое покрытие!
- Промойте внутренние камеры и принадлежности после чистки водой и вытрите насухо салфеткой. Оставьте дверцу на некоторое время открытой.
- Используйте для чистки поверхностей из нержавеющей стали средство Miele для ухода за стальными поверхностями (можно приобрести в сервисной службе Miele). В его состав входят вещества, не повреждающие поверхность, и, в отличие от средств для очистки стали, в нем нет полирующих веществ. Загрязнения удаляются бережно, и с каждым применением образуется водо- и грязеотталкивающая пленка.
- Обязательно натирайте стальные поверхности **после каждой чистки** средством Miele для ухода за нержавеющей сталью. Благодаря этому при каждом применении образуется защитная пленка, отталкивающая воду и загрязнения. Покрытие из нержавеющей стали будет защищено от быстрого повторного загрязнения!
- Очищайте дверцу прибора с помощью средства для чистки стекла.

Чистка вентиляционных отверстий

Скопления пыли вызывают повышение расхода электроэнергии.

- Регулярно чистите вентиляционные отверстия кисточкой или пылесосом (используйте для этого, например, насадку для щадящей уборки к пылесосу Miele).

Чистка уплотнения дверцы

 Опасность повреждения вследствие неправильной очистки.


При попадании масел или жиров на уплотнение дверцы оно может стать пористым.

Не обрабатывайте уплотнение дверцы маслами или смазками.

- Регулярно очищайте уплотнение дверцы только чистой водой и тщательно просушивайте его после этого сухой салфеткой.

Обратная сторона – очистка компрессора и металлической решётки

Скопления пыли повышают расход электроэнергии.

 Опасность повреждения вследствие неправильной ухода. Кабели или другие конструктивные элементы могут быть оборваны, перегнуты или повреждены. Очищайте компрессор и металлическую решётку аккуратно.

Компрессор и металлическую решётку (теплообменник) с обратной стороны прибора необходимо очищать от пыли минимум один раз в год.


После чистки

- Установите все детали в винный холодильник.
- Снова подсоедините винный холодильник к электросети и включите его.
- Положите бутылки с вином в винный холодильник и закройте дверцу прибора.

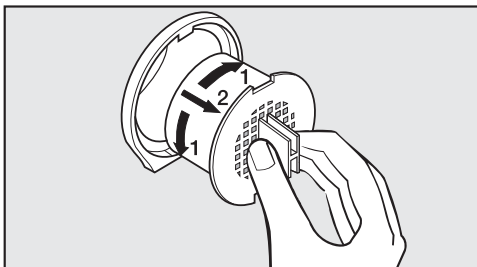
Фильтр Active AirClean

Через фильтры Active AirClean свежий внешний воздух попадает в винный холодильник. Благодаря фильтрации наружного воздуха фильтрами гарантируется, что внутрь холодильника попадает только свежий воздух без пыли и запахов.

Напоминание о необходимости замены фильтров Active AirClean появляется через каждые 12 месяцев.

Как только на дисплее загорится индикатор замены фильтров Active AirClean , необходимо заменить фильтры Active AirClean во всех трех температурных зонах.

Замена фильтров Active AirClean



- Поверните фильтр на 90° вправо или влево.
- Выньте фильтр.
- Вставьте новый фильтр так, чтобы ручка находилась в вертикальном положении.
- Поверните фильтр на 90° вправо или влево до фиксации.

Вы можете приобрести фильтр Active AirClean в сервисной службе Miele, точках продаж или в интернет-магазине Miele.


Чтобы подтвердить замену фильтра,



- нажмите на кнопку установок.


На дисплее появляются на выбор все символы, символ  мигает.



- Нажимайте на кнопки установки температуры (∨ или ∧) так часто, пока на дисплее не будет мигать символ .



- Нажмите на кнопку ОК, чтобы подтвердить Ваш выбор.


На дисплее мигает 1 (это означает: фильтр Active AirClean вставлен в прибор), символ  горит.



- Нажимайте на кнопки установки температуры (∨ или ∧) так часто, пока на дисплее не появится 2 (это означает обнуление счетчика времени).




- Нажмите на кнопку ОК, чтобы подтвердить Ваш выбор.

Выбранная установка принимается электроникой прибора, символ  мигает.



- Нажмите на кнопку установок, чтобы выйти из режима установок. Иначе электроника прим. через одну минуту автоматически «выйдет» из режима установок.


Индикатор  на дисплее погаснет.

Что делать, если . . . ?



Вы можете самостоятельно устранить большинство помех и неполадок, которые могут возникнуть при ежедневной эксплуатации прибора. Приведенный ниже обзор должен Вам в этом помочь.

Однако, если Вы не можете найти или устранить причину неисправности, то обратитесь в сервисную службу.

До устранения неисправности по возможности не открывайте дверцу винного холодильника, чтобы минимизировать потерю холода.

 Вследствие неправильно выполненных работ по монтажу, техобслуживанию или ремонту может возникнуть серьезная опасность для пользователя.

Работы по монтажу, техобслуживанию или ремонту могут проводить только специалисты, авторизованные фирмой Miele.






Проблема	Причина и устранение
Винный холодильник не охлаждается, внутренняя подсветка не загорается при открытой дверце, дисплей остается тёмным.	Винный холодильник не включен, и на дисплее горит символ подключения к электросети –⌚. ■ Включите винный холодильник.
	Сетевая вилка некорректно вставлена в розетку. ■ Вставьте вилку в розетку. У выключенного винного холодильника на дисплее появится символ подключения к электросети –⌚.
	Сработал предохранитель на распределительном щите электропроводки. Винный холодильник, электропроводка или другой электроприбор могут быть неисправны. ■ Вызовите специалиста-электрика или специалиста сервисной службы.
На дисплее горит символ , винный холодильник не охлаждается, однако, управление и внутренняя подсветка работают.	Включен режим презентации, на дисплее горит символ  . ■ Выключите режим презентации (см. главу «Информация для торговых партнеров - Режим презентации»).

Что делать, если . . . ?



Проблема	Причина и устранение
Компрессор включается все чаще и на более длительное время, температура в винном холодильнике падает.	В винном холодильнике установлена слишком низкая температура. ■ Исправьте настройку температуры.
	Неправильно закрыта дверца. ■ Проверьте, правильно ли закрывается дверца прибора.
	Дверца часто открывалась. ■ Открывайте дверцу прибора только при необходимости и на как можно более короткий срок.
	Вентиляционные отверстия заставлены чем-либо или запылились. ■ Не закрывайте и регулярно очищайте от пыли вентиляционные отверстия.
	Металлическая решетка (теплообменник) с задней стороны прибора запылилась. ■ Очистите от пыли металлическую решетку.
	Температура в помещении слишком высокая. ■ Обеспечьте понижение температуры в помещении.

Что делать, если . . . ?

Сообщения на дисплее


Сообщение	Причина и устранение
На дисплее горит символ неполадки . На панели управления мигают три сенсорных кнопки температурных зон. Дополнительно раздается звуковой сигнал.	Активирован сигнал об открытой дверце. ■ Закройте дверцу. Три сенсорные кнопки температурных зон и символ неполадки  гаснут, и звуковой сигнал прекращает звучать.
На дисплее мигает предупреждающий сигнал  вместе с сенсорной кнопкой зоны хранения вина. Дополнительно раздается звуковой сигнал.	В зависимости от установленной температуры в соответствующей температурной зоне стало слишком тепло или слишком холодно. У этого могут быть следующие причины: <ul style="list-style-type: none">– дверца прибора часто открывалась.– были закрыты вентиляционные отверстия.– был длительный перебой в системе электропитания (отказ электросети). ■ Устраните причину появления предупреждающего сигнала. Предупреждающий символ  гаснет, а сенсорная кнопка соответствующей зоны хранения вина снова горит постоянно. Звуковой сигнал перестает звучать.
Горит индикатор замены фильтров Active AirClean .	Это напоминание прибора о замене фильтров Active AirClean. ■ Замените фильтры Active AirClean во всех трех температурных зонах, а затем подтвердите замену фильтров в режиме установок (см. «Фильтр Active AirClean»).
На индикаторе температуры горит или мигает черта.	Индикатор показывает температуру только в том случае, если температура в винном холодильнике не выходит за пределы диапазона, для которого возможна индикация.
На дисплее появляется индикация «F0» до «F3» или «S1» до «S3».	Имеется техническая неисправность. ■ Обратитесь в сервисную службу.

Не работает внутренняя подсветка

Проблема	Причина и устранение
<p>Не работает внутренняя светодиодная подсветка.</p>	<p>Винный холодильник не включён. ■ Включите винный холодильник.</p> <p>LED-подсветка автоматически выключается из-за перегрева прим. через 15 минут после открывания дверцы прибора. Если это не является причиной, значит имеется неисправность.</p> <div style="border: 1px solid gray; padding: 5px;"> <p> Опасность получения травм из-за удара током! Под плафоном расположены токоведущие детали. Замену и ремонт системы LED-подсветки должны выполнять исключительно специалисты сервисной службы.</p> </div> <div style="border: 1px solid gray; padding: 5px; margin-top: 10px;"> <p> Опасность получения травм из-за LED-подсветки. Эта подсветка соответствует группе риска RG 2. Есть риск травмирования глаз при неисправности плафона. При неисправности плафона лампы не смотрите на подсветку с близкого расстояния с помощью оптических инструментов (лупы и т. п.).</p> </div> <p>■ Обратитесь в сервисную службу.</p>
<p>Внутренняя светодиодная подсветка также горит при закрытой дверце прибора.</p>	<p>Включена подсветка для презентации вин. ■ Выключите подсветку для презентации вин (см. «Подсветка для презентации вин»).</p>

Что делать, если . . . ?

Общие проблемы с винным холодильником

Проблема	Причина и устранение
Не звучит предупреждающий сигнал, хотя дверца прибора открыта уже долгое время.	Не является ошибкой. Предупреждающий сигнал в режиме установок выключен (см. главу «Выполнение других установок», раздел «Звуковые сигналы ♪♪»).
Винный холодильник не выключается.	Включена функция блокировки. ■ Выключите блокировку (см. главу «Выполнение других установок», раздел «Включение/выключение блокировки  »).
Перегородки деревянных полок деформируются.	Изменение объема в результате поглощения влаги или высыхания - это типичное свойство дерева. Повышенная влажность воздуха в приборе вызывает внешние изменения деревянных деталей. Они могут, в зависимости от обстоятельств, деформироваться или покрыться трещинами. Сучки и трещины - это характерные свойства древесины.
На этикетках винных бутылок образуется плесень.	В зависимости от вида клея, используемого для наклеивания этикеток, возможно незначительное образование плесени на этикетках. ■ Удалите плесень без остатка. Вымойте винные бутылки и удалите, если имеются, остатки клея.
На пробках винных бутылок образуется белый налет.	Пробки подверглись окислению из-за контакта с воздухом. ■ Вытрите налёт с помощью сухой салфетки. Налет никак не влияет на качество вина.

Посторонние звуки и их причины

Совершенно нормальные посторонние звуки	Из-за чего они возникают?
Гудение	Гудение вызывается работающим мотором (компрессором). Звук может быть некоторое время более громким при включении мотора.
Бульканье	Бульканье, бурление или жужжание вызывается тем, что по трубкам внутри прибора циркулирует хладагент.
Короткие металлические звуки	Такие звуки слышны всегда при включении или выключении мотора термостатом.
Журчание	У приборов с несколькими зонами охлаждения или с системой NoFrost может быть слышно тихое журчание, вызываемое потоком воздуха внутри прибора.
Щелчки	Щелчки слышны, если в приборе происходит расширение материала.
Помните, что шумы, вызываемые работой мотора и циркуляцией хладагента, неизбежны!	

Посторонние звуки и их причины

Другие звуки	Причина	Устранение
Щелчки, стук, дребезжание	Прибор установлен неровно.	Выровняйте положение прибора, используя ватерпас, с помощью винтовых ножек или, подложив что-либо под прибор.
	Прибор прикасается к другой мебели или другим приборам.	Отодвиньте прибор от мебели или других приборов.
	Боксы, сетчатые лотки или полки качаются или заедают.	Проверьте положение съемных деталей и при необходимости установите их по-другому.
	Бутылки или другие емкости соприкасаются.	Слегка раздвиньте бутылки или другие емкости.
	Транспортный держатель кабеля еще висит на задней стенке прибора.	Удалите держатель кабеля.

Контактная информация для обращений в случае неисправностей

При возникновении неисправностей, которые вы не можете устранить самостоятельно, обращайтесь в сервисную службу Miele.

Вызвать специалиста сервисной службы Miele можно онлайн на сайте <https://www.miele.ru/domestic/service-enquiry-3117.htm>.

Контактные данные сервисной службы Miele указаны в конце данного документа.

Сообщите сервисной службе модель и фабричный номер прибора. Эти данные указаны на типовой табличке.

Типовую табличку можно найти внутри винного холодильника.

База данных EPREL (Европейский реестр энергетической маркировки)

Начиная с 1 марта 2021 года информацию о маркировке энергопотребления и требованиях к экологическому проектированию электропотребляющей продукции можно будет найти в европейской базе технологических данных на выпускаемые изделия (EPREL). База технологических данных на выпускаемые изделия доступна по следующей ссылке <https://eprel.ec.europa.eu/>. Здесь нужно будет ввести номер модели.

Номер модели указан на типовой табличке.

Miele			
XXXXXX		Nr. XX/XXXXXXXXXX.	
WEINTEMPERATURSCHRANK/UNTERTISCHMODELL MULTI-TEMPERATURE WINE STORAGE CABINET/UNDERCOUNTER FRIGIFÈRE INSEMENTEMP. DES VIN/MOD. ENCASTRABLE SOUS PLAN FRIGORIP. A CONTEGNOVITO. VINO/MODEN POTRBAJO ENCIJERA ВИННЫЙ ТЕМПЕРАТУРНЫЙ ШКАФ			
Klasse/Class Classe/Clase SN-ST	Ap-Typ/AP-Type A-Type/AP-Type	Bruttinhalt/Gross Capacity Volume Brui/Capacitat Bruta XXX l	Gefriervermögen/Freezing Capacity Pouvoir de Congel./Capac. Congeladora
Nutzinhalt Net Capacity Volume Utile Capac. Util	Ges /K /G /WEN /KALT Tot /R /F /WINE /CHILL Tot /R /C /VINO /CHILL	R600a: XXg	

Информация для торговых партнёров


Режим презентации

Благодаря функции «Режим презентации» винный холодильник можно демонстрировать на торговых площадках или в выставочных залах. При этом управление холодильником и подсветка работают, а компрессор остается выключенным, поэтому у прибора отсутствует охлаждение.


Включение режима презентации




- Выключите винный холодильник, коснувшись кнопки Вкл./Выкл.

На дисплее гаснет индикация температуры, и появляется символ подключения электросети .







- Положите палец на кнопку  и удерживайте в этом положении.



- Дополнительно коснитесь один раз кнопки Вкл./Выкл (при этом не отпускайте кнопку !).



- Держите палец на кнопке , пока на дисплее не появится символ .
- Отпустите кнопку .


Включен режим презентации, на дисплее горит символ .

Выключение режима презентации




Символ  горит на дисплее.



- Нажмите на кнопку установок.



На дисплее появляются на выбор все символы, символ  мигает.



- Нажимайте на кнопки установки температуры ( или ) так часто, пока на дисплее не будет мигать символ .



- Нажмите на кнопку ОК, чтобы подтвердить Ваш выбор.

На дисплее мигает  (это означает: режим презентации активизирован), символ  горит.



- Нажмите на кнопку \checkmark или \wedge , чтобы на дисплее появился \checkmark (это означает: режим презентации выключен).



- Нажмите на кнопку OK, чтобы подтвердить Ваш выбор.

Выбранная установка вступает в силу, символ \blacksquare мигает.




- Нажмите на кнопку установок, чтобы выйти из режима установок. Иначе электроника прим. через одну минуту автоматически «выйдет» из режима установок.

Режим презентации выключен, символ \blacksquare гаснет.

Подключение к электросети

Данный винный холодильник оснащён электрическим кабелем с вилкой для подключения к розетке с заземляющим контактом.


При установке винного холодильника обеспечьте постоянный свободный доступ к розетке. Если это невозможно, обеспечьте установку устройства отключения от сети для каждого полюса.

 Опасность пожара из-за перегрева.

Подключение прибора к сети с помощью многоместных розеток или удлинителей может привести к перегрузке кабеля.

В целях безопасности не используйте многоместные розетки или удлинители.

Электропроводка должна быть выполнена согласно действующим требованиям VDE 0100.


В целях безопасности для подключения винного холодильника в соответствующем помещении мы рекомендуем использовать устройство дифференциального тока (RCD) типа .

Повреждённый сетевой кабель замените только специальным кабелем того же типа (можно приобрести в сервисной службе Miele). В целях обеспечения безопасности замена кабеля должна проводиться только квалифицированным специалистом или специалистом сервисной службы Miele.

Информация о токопотреблении и номинале предохранителя указана в инструкции по эксплуатации или на типовой табличке. Сравните эту информацию с данными электрического подключения на месте. В случае сомнений проконсультируйтесь со специалистом по электромонтажу.

Нельзя подключать винный холодильник к инверторным источникам питания, которые применяются при автономном электроснабжении, например при использовании солнечной энергии. Иначе при включении холодильника во время пиковой нагрузки может произойти защитное отключение инвертора. Электроника бытового прибора может повредиться.

Установка винного холодильника

 **Пожароопасно, возможны повреждения!** Бытовые приборы, выделяющие тепло, например, микроволновки, двойные конфорки или тостеры могут воспламениться. Не ставьте их на прибор.

Место установки

Не допускается установка прибора вблизи плиты, системы отопления или около окна в зоне прямого попадания солнечных лучей. Чем выше комнатная температура, тем дольше работает компрессор и выше расход электроэнергии. Для установки прибора подходит сухое, проветриваемое помещение.

При установке винного холодильника учитывайте следующее:

- Сетевая розетка должна находиться вне пределов области задней стенки прибора и в экстренном случае быть легко доступной.
- Вилка и сетевой кабель холодильника не должны касаться его задней стенки, так как иначе они могут быть повреждены из-за вибрации.
- Другие электроприборы также нельзя подключать к розеткам в области задней стенки этого винного холодильника.


Климатический класс

Винный холодильник изготовлен с учетом определенного климатического класса (пределы комнатной температуры), границы которого должны соблюдаться. Климатический класс обозначен на типовой табличке внутри холодильника.

Климатический класс	Комнатная температура
SN	от +10 °C до +32 °C
N	от +16 °C до +32 °C
ST	от +16 °C до +38 °C
T	от +16 °C до +43 °C

Более низкая окружающая температура приводит к увеличению времени простоя компрессора. Это может привести к повышению температуры в винном холодильнике и, как следствие, к порче хранящихся продуктов.

Установка винного холодильника

 Опасность повреждений из-за высокой влажности воздуха.

При высокой влажности воздуха на внешних поверхностях винного холодильника может образовываться конденсат. Этот конденсат может привести к коррозии на внешних стенках прибора.

Для того чтобы избежать этого, устанавливайте винный холодильник с соблюдением размеров вентиляционных отверстий в сухом и/или кондиционируемом помещении.

После установки убедитесь, что дверца прибора закрывается правильно, указанные размеры вентиляционных отверстий соблюдены и что винный холодильник встроен в соответствии с инструкцией по эксплуатации и монтажу.

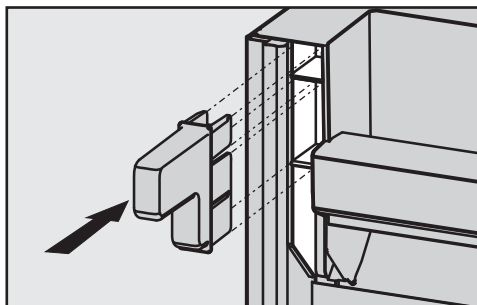
Система вентиляции

Винный холодильник может быть установлен задней стороной непосредственно к стене. Следите, однако, за тем, чтобы вентиляционные отверстия не закрывались, так как благодаря этому обеспечивается безупречная вентиляция прибора.

Также вентиляционные отверстия должны регулярно очищаться от пыли.

Монтаж прилагаемых проставок для соблюдения расстояния от стены

Для достижения заявленного расхода электроэнергии, а также для уменьшения накопления отводимого конденсата при высокой температуре воздуха в помещении следует использовать проставки для соблюдения расстояния от стены. При монтаже проставок глубина прибора увеличивается примерно на 35 мм. Если проставки не используются, это никак не влияет на работу холодильника. Тем не менее, при небольшом расстоянии от стены незначительно увеличивается потребление электроэнергии.



Установка винного холодильника

- Смонтируйте проставки на задней стороне прибора вверху слева и вверху справа.

Установка винного холодильника

- Сначала удалите держатель кабеля с задней стенки прибора.
- Проверьте, свободно ли расположены все части у задней стенки прибора. Осторожно отогните прикасающиеся к задней стенке детали.
- Осторожно придвиньте винный холодильник на отведенное ему место.

Пол ниши

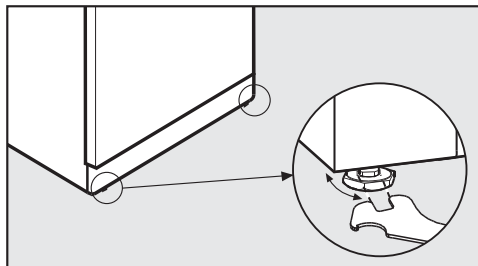
Для надежной установки винного холодильника и обеспечения работоспособности всех функций пол ниши должен быть ровным и горизонтальным.

Опорная поверхность должна быть из твердого, негибкого материала. В связи с большим весом наполненного винного холодильника необходима хорошая несущая способность пола. При необходимости обратитесь за консультацией к архитектору или эксперту в области строительства.

Вес пустого прибора составляет ок. 145 кг.

Вес полностью заполненного прибора составляет ок. 375 кг.


Выравнивание винного холодильника



- Выровняйте винный холодильник, поворачивая передние регулируемые ножки с помощью прилагаемого гаечного ключа так, чтобы он стоял ровно и устойчиво.

Установка винного холодильника

Укрепление дверцы

 Опасность травм и повреждений из-за выпадения дверцы или опрокидывания винного холодильника.

Если регулируемая ножка на нижнем шарнирном уголке не упирается в пол, может выпасть дверца или опрокинуться винный холодильник.

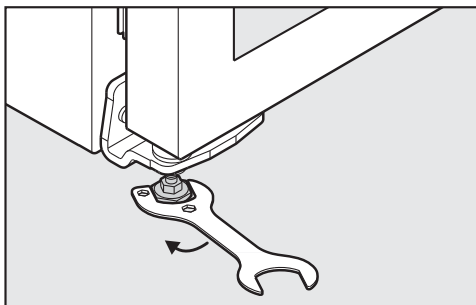
Выверните прилагаемым гаечным ключом регулируемую ножку до прилегания к полу.

Затем выверните ножку ещё на четверть оборота.

Ограничитель открывания дверцы

С помощью ограничителя можно ограничить угол открывания дверцы прибора до 90° или 110°. Так можно, например, предотвратить ситуацию, при которой дверца при открывании будет ударяться о стену рядом и получит повреждения.

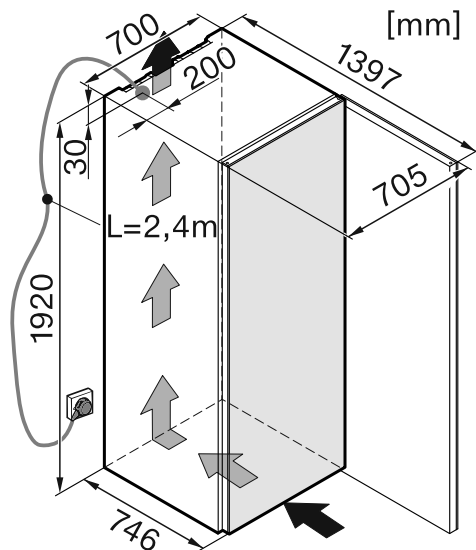
Ограничители открывания дверцы можно приобрести в сервисной службе и в точках продаж Miele.



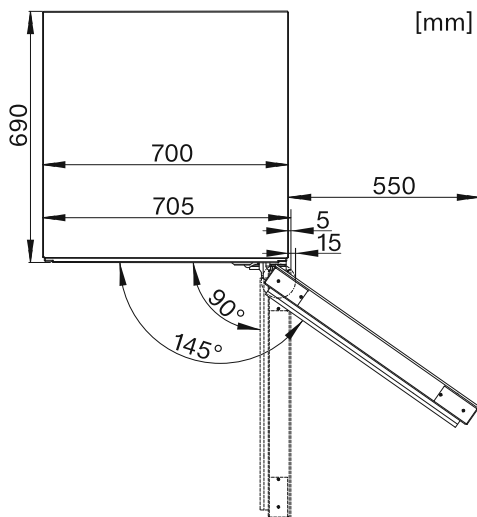
- **На всякий случай** выверните ножку у нижнего шарнирного уголка настолько, чтобы она опиралась на пол. Затем поверните ножку еще на четверть оборота в том же направлении.

Установка винного холодильника

Размеры прибора



Размеры при открытой дверце

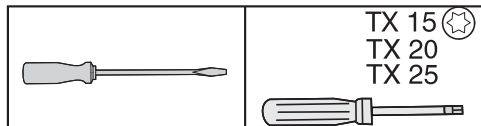


* Размеры без смонтированных проставок для соблюдения расстояния от стены. При использовании прилагаемых проставок глубина прибора увеличивается на 35 мм.

Изменение навески дверцы

Винный холодильник поставляется с правым дверным упором. Если требуется навеска дверцы с левой стороны, то дверной упор необходимо поменять.

Для изменения навески дверцы Вам потребуются следующие инструменты:



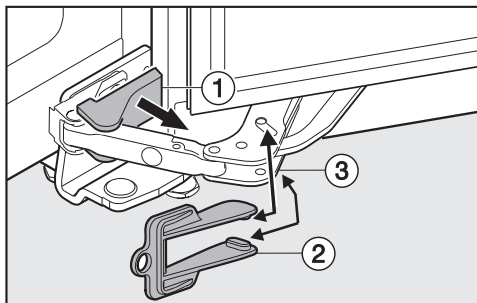
Стеклопанель имеет большой вес (ок. 30 кг) и может быть повреждена!

Обязательно проводите изменение навески дверцы при участии второго человека.

- Чтобы защитить от повреждений дверцу прибора и пол во время изменения навески, расстелите подходящую подложку на полу перед прибором.

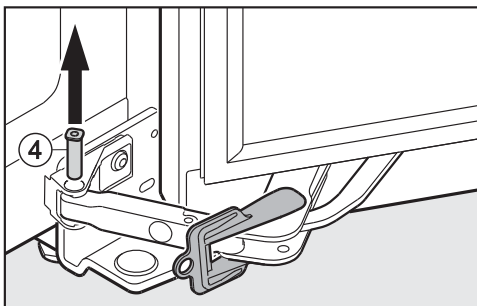
Следите за тем, чтобы не повредить уплотнение дверцы. Если уплотнение будет повреждено, дверца может закрываться неправильно и охлаждение будет недостаточным!

- Откройте дверцу прибора до упора.



- Внизу у прибора осторожно приподнимите облицовку ① с помощью отвертки.
- Вставьте красный стопор ② (прилагается к прибору) на амортизатор закрывания так ③, чтобы он вошел в паз.

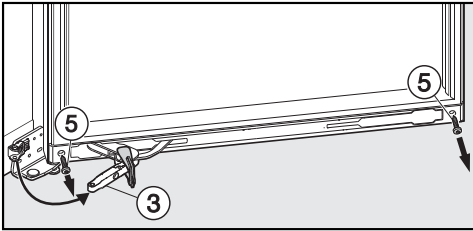
С надетым стопором шарнир не сможет защёлкнуться. Удалите стопор только тогда, когда это потребуется по инструкции!



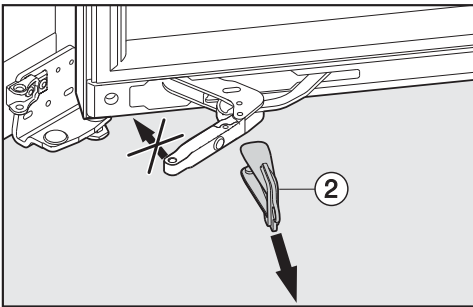
- Выдавите болт ④ снизу вверх.

Теперь соединение между амортизатором закрывания и прибором разъединено.

Перестановка амортизатора закрывания



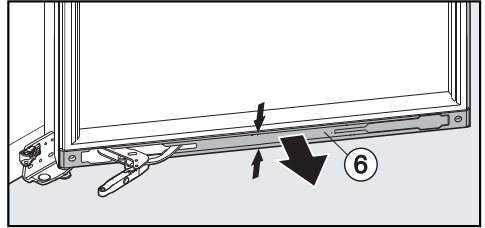
- Сдвиньте амортизатор ③ к внешней стороне.
- Выверните вниз у дверцы шурупы ⑤ слева и справа от амортизатора закрывания.



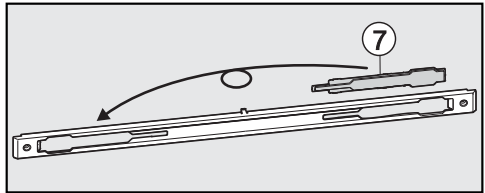
Осторожно

Опасность получения травм
Не двигайте переднюю часть дверного амортизатора при снятом стопоре ② в указанном направлении!

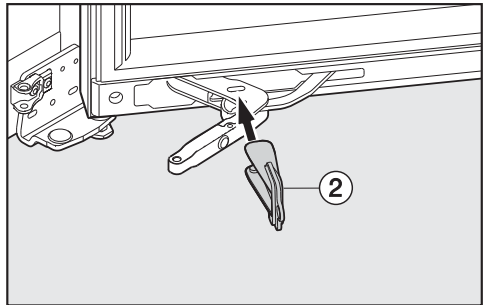
- Снимите красный стопор ② с амортизатора.



- Сожмите облицовочную планку ⑥ посередине и выньте ее.

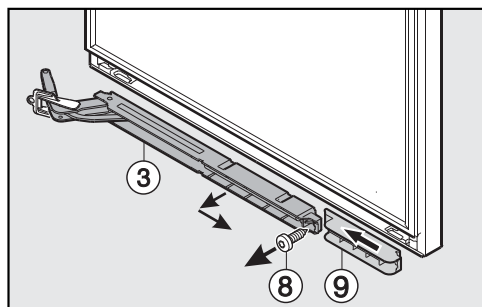


- Установите панель ⑦ в облицовке на противоположную сторону.

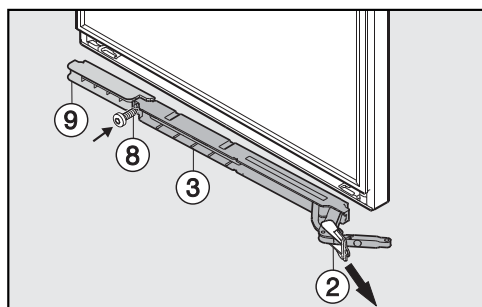


- Снова установите красный стопор ② на амортизатор закрывания.

Изменение навески дверцы



- Выверните шуруп ⑧.
- Потяните дверной амортизатор ③ в направлении внешней стороны и выньте его.
- Сдвиньте проставку ⑨ к прибору и выньте ее.

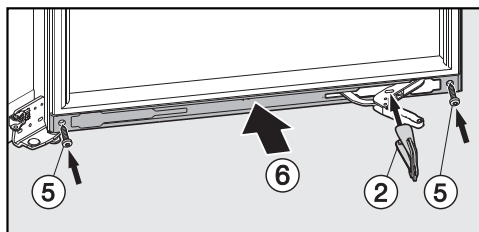


- Поверните проставку ⑨ на 180° и снова вставьте ее с противоположной стороны. Сдвиньте проставку, насколько возможно, к прибору.
- Поверните амортизатор ③ на 180°. Сначала вставьте амортизатор с внешней стороны.
- Скрепите вместе проставку ⑨ и амортизатор ③ с помощью шурупа ⑧.

⚠ Осторожно

Опасность получения травм
Не двигайте переднюю часть дверного амортизатора при снятом стопоре ② в указанном направлении!

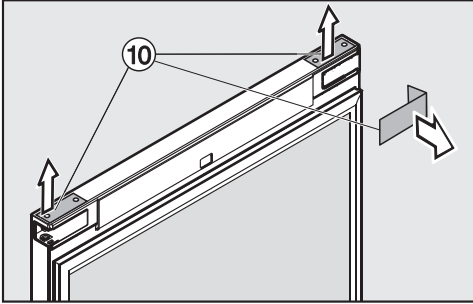
- Снимите красный стопор ② с амортизатора.



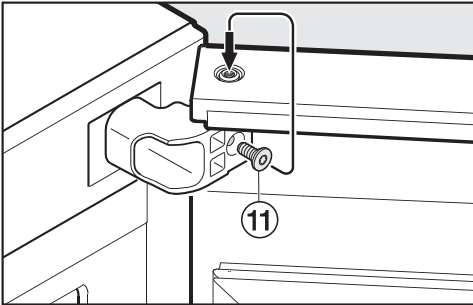
- Снова установите облицовочную деталь ⑥ на амортизатор.
- Снова установите красный стопор ② на амортизатор закрывания.
- Прикрепите облицовочную деталь ⑥ шурупами ⑤.

Изменение навески дверцы

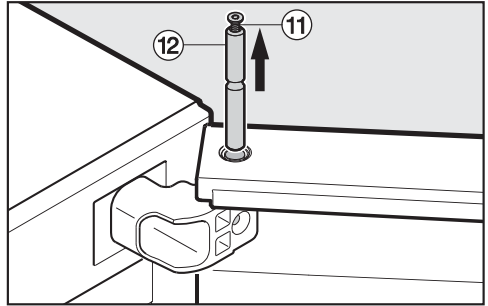
Снятие дверцы



- Снимите детали облицовки ⑩ сверху дверцы с помощью небольшой отвертки.
- Откройте дверцу прибора до упора.



- Выверните шуруп ⑪ из шарнирного уголка и вставьте его на 3–4 оборота вверх в ось подшипника.



- Вытяните ось подшипника ⑫ движением вверх.

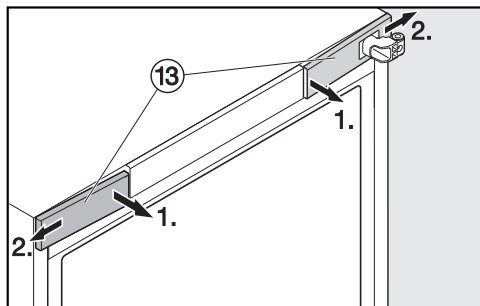
Совет: Оставьте шуруп ⑪ в оси подшипника до тех пор, пока она не будет установлена с другой стороны!

- Осторожно снимите дверцу, направляя ее вверх, и осторожно поставьте ее в сторону.

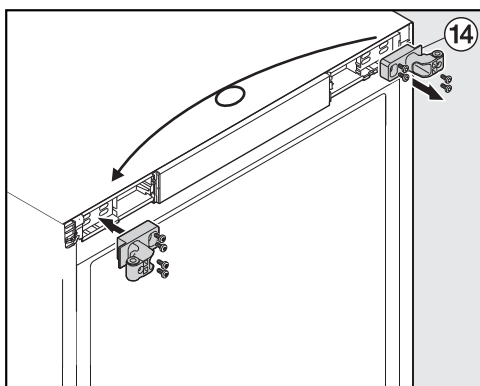
Осторожно! Следующим действием Вы снимаете дверцу с прибора. Так как дверца тяжелая, ее должен придерживать еще один человек!

Изменение навески дверцы

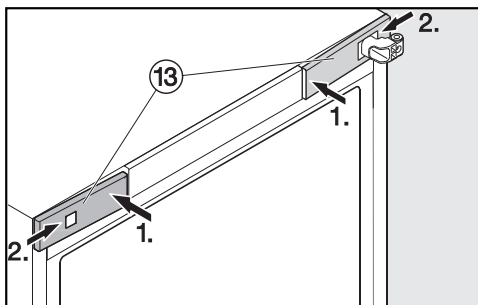
Перестановка шарнирных уголков



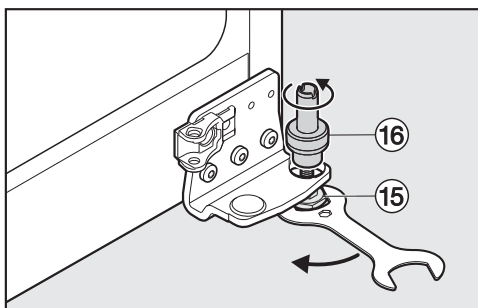
- Удалите обе детали облицовки ⑬ вверху с передней стороны прибора.



- Выверните шарнирный уголок ⑭ сверху прибора, поверните его на 180° и приверните на противоположной стороне.

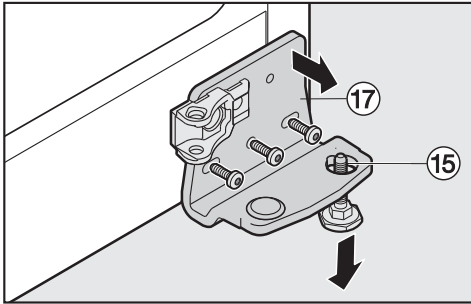


- Поставьте детали облицовки ⑬ с обеих сторон спереди, чтобы произошла фиксация. При этом вводите деталь вырезом через шарнирный уголок.

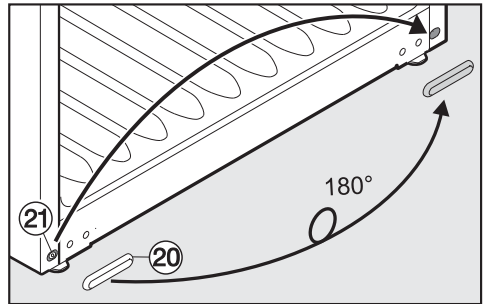


- Ослабьте внизу прибора регулируемую ножку ⑮ при помощи прилагаемого гаечного ключа.
- Вытяните болт ⑯ вверх и выверните его из ножки ⑮. При этом крепко придерживайте саму ножку.

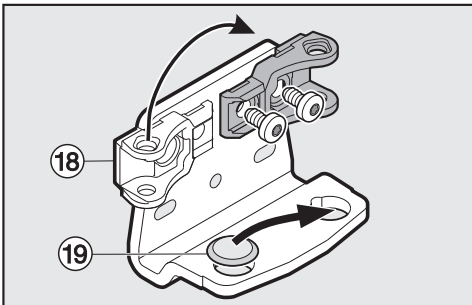
Изменение навески дверцы



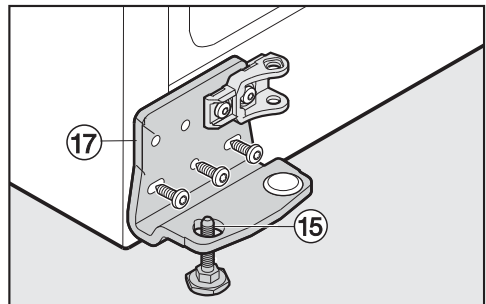
- Отверните шарнирный уголок (17) внизу прибора.
- Затем вытяните ножку (15) движением вниз.



- Снимите внизу у прибора облицовочную деталь (20).
- Ослабьте шуруп (21) внизу прибора и поставьте его на противоположную сторону.
- Установите деталь облицовки (20) на противоположную сторону.

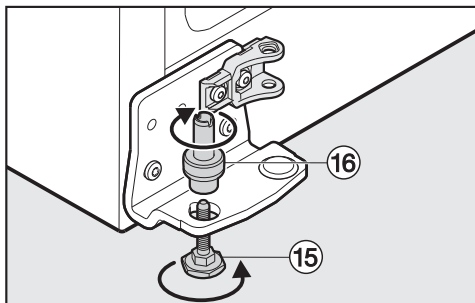


- Поставьте крепление (18) амортизатора у шарнирного уголка на противоположную сторону.
- Установите также круглую деталь облицовки (19) на противоположную сторону.



- Вставьте регулирующую ножку (15) снизу в шарнирный уголок (17).
- Приверните шарнирный уголок (17) сначала средним шурупом, затем двумя другими.

Изменение навески дверцы

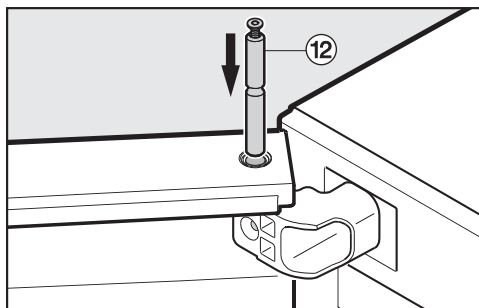


- Вверните болт 16 сверху на регулируемую ножку 15, при установке обратите внимание на паз.
- Затяните регулируемую ножку 15 до отказа.

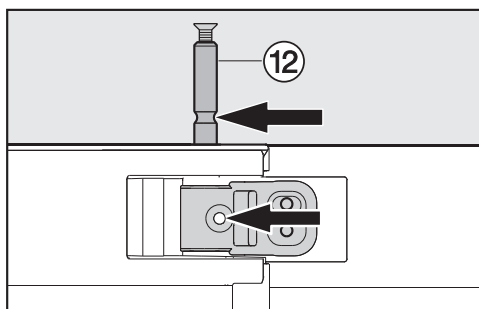
Установка дверцы

- Насадите дверцу на нижнюю ось 12 и введите ее сверху к шарнирному уголку.

⚠ Осторожно! Дверца прибора тяжелая, ее должен придерживать еще один человек!

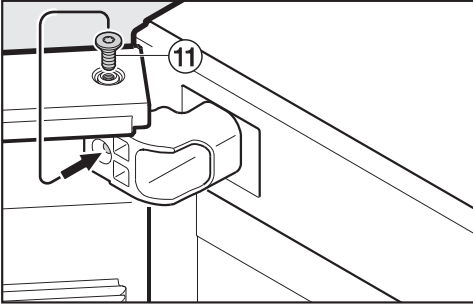


- Вставьте ось подшипника 12 сверху в шарнирный уголок.

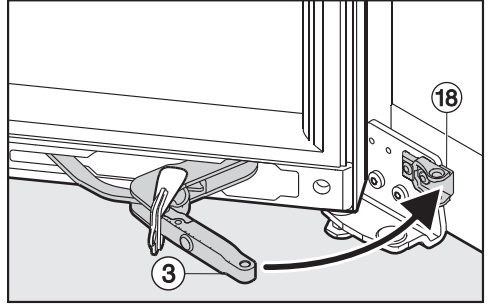


- Задвиньте ось подшипника 12 настолько, чтобы паз оси находился на одной линии с отверстием шарнирного уголка.

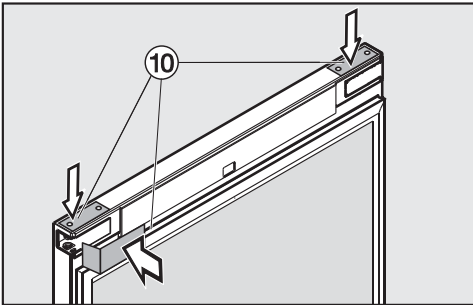
Изменение навески дверцы



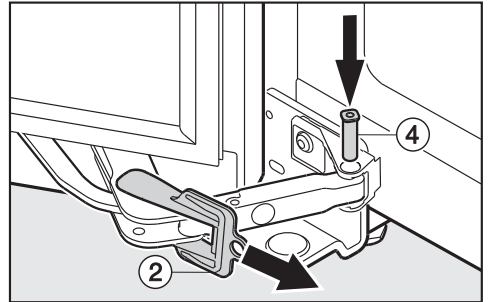
- Выверните шуруп ⑪ из оси подшипника и вверните его в отверстие шарнирного уголка.



- Протяните сочленение амортизатора ③ до крепления ⑱.

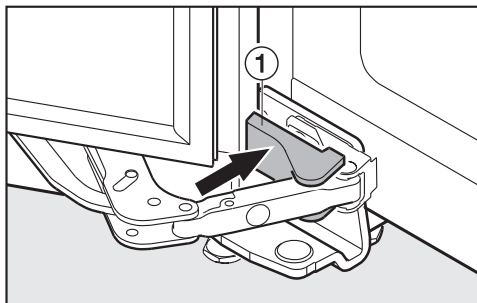


- Установите детали облицовки ⑩ снова на дверцу прибора.

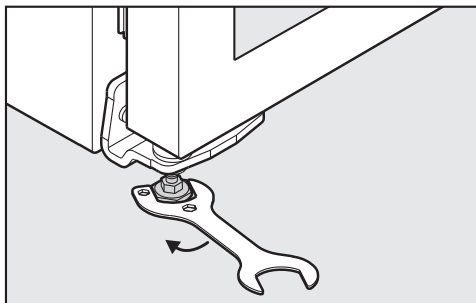


- Вставьте болт ④ сверху в амортизатор закрывания.
- Снимите красный стопор ②.

Изменение навески дверцы



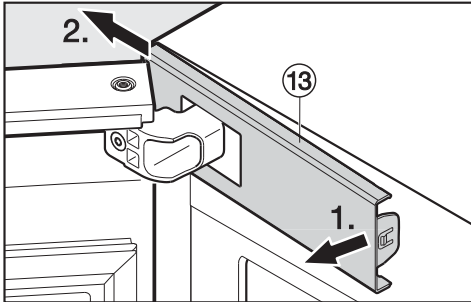
- Наденьте деталь облицовки ①.
- Поставьте прибор точно на место его расположения.



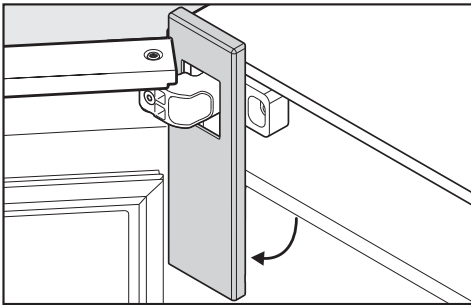
- **На всякий случай** выверните ножку у нижнего шарнирного уголка настолько, чтобы она опиралась на пол. Затем выверните ножку еще на четверть оборота.

Боковое выравнивание дверцы прибора

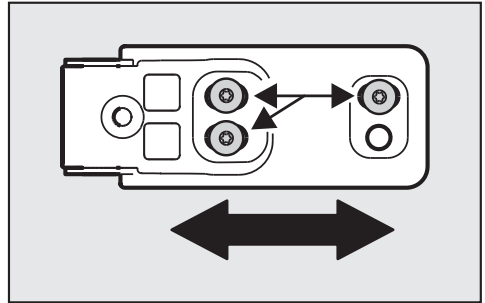
Если дверца не находится на одной линии с боковыми стенками прибора, ее можно выровнять с помощью верхнего шарнирного уголка.



- Выведите из паза деталь облицовки 13 у шарнирного уголка внутри и сдвиньте ее наружу.



- Поверните деталь облицовки вниз.



- Ослабьте три шурупа у шарнирного уголка и сдвиньте уголок влево или вправо.
- Снова туго затяните шурупы.
- Снова установите облицовку.
- Закройте дверцу прибора и проверьте, находится ли она на одной линии с боковыми стенками прибора.

Гарантия качества товара

Уважаемый покупатель!

Гарантийный срок на бытовую технику, ввезенную на территорию страны приобретения через официальных импортеров составляет 24 месяца, при условии использования изделия исключительно для личных, семейных, домашних и иных нужд, не связанных с осуществлением предпринимательской деятельности.

На аксессуары и запасные части, приобретаемые отдельно, не в составе основного товара, гарантийный срок не устанавливается.

Гарантийный срок исчисляется с даты передачи товара покупателю. Пожалуйста, во избежание недоразумений, сохраняйте документы, подтверждающие передачу товара (товарные накладные, товарные чеки и иные документы, подтверждающие передачу товара в соответствии с требованиями действующего законодательства) и предъявляйте их сервисным специалистам при обращении за гарантийным обслуживанием.

В течение гарантийного срока Вы можете реализовать свои права на безвозмездное устранение недостатков изделия и удовлетворение иных установленных законодательством требований потребителя в отношении качества изделия, при условии использования изделия по назначению и соблюдения требований по установке, подключению и эксплуатации изделия, изложенных в настоящей инструкции.

В случае выполнения подключения третьими лицами сохраняйте документы, свидетельствующие об оплате и выполнении услуг по установке и подключению.

Внимание! Каждое изделие имеет уникальный заводской номер. Заводской номер позволяет установить дату производства изделия и его комплектацию. Называйте заводской номер изделия при обращении в сервисную службу Miele, это позволит Вам получить более быстрый и качественный сервис.

В случае устранения сервисной службой Miele неполадок оборудования в период действия гарантийного срока посредством замены детали указанного оборудования, клиент обязан вернуть представителю сервисной службы демонтированную деталь по окончании ремонта (в момент устранения неполадки оборудования).

Сервисная служба Miele оставляет за собой право отказать в гарантийном обслуживании в случаях:

- Обнаружения механических повреждений товара;
- Неправильного хранения и/или небрежной транспортировки;
- Обнаружения повреждений, вызванных недопустимыми климатическими условиями при транспортировке, хранении и эксплуатации;
- Обнаружения следов воздействия химических веществ и влаги;
- Несоблюдения правил установки и подключения;
- Несоблюдения требований инструкции по эксплуатации;
- Обнаружения повреждений товара в результате сильного загрязнения;
- Обнаружения повреждений в результате неправильного применения моющих средств и расходных материалов или использования не рекомендованных производителем средств по уходу;
- Обнаружения признаков разборки, ремонта и иных вмешательств лицами, не имеющими полномочий на оказание данных услуг;
- Включения в электрическую сеть с параметрами, не соответствующими ГОСТу, ДСТУ;
- Повреждений товара, вызванных животными или насекомыми;
- Противоправных действий третьих лиц;

Гарантия качества товара

- Действий непреодолимой силы (пожара, залива, стихийных бедствий и т.п.);
- Нарушения функционирования товара вследствие попадания во внутренние рабочие объемы посторонних предметов, животных, насекомых и жидкостей.

Гарантийное обслуживание не распространяется на:

- работы по регулировке, настройке, чистке и прочему уходу за изделием, оговоренные в настоящей Инструкции по эксплуатации;
- работы по замене расходных материалов (элементов питания, фильтров, лампочек освещения, мешков-пылесборников, и т.д.), оговоренные в настоящей Инструкции по эксплуатации.

Недостатками товара не являются:

- запаха нового пластика или резины, издаваемый товаром в течение первых дней эксплуатации;
- изменение оттенка цвета, глянца частей оборудования в процессе эксплуатации;
- шумы (не выходящие за пределы санитарных норм), связанные с принципами работы отдельных комплектующих изделий, входящих в состав товара:
 - вентиляторов
 - масляных/воздушных доводчиков дверей
 - водяных клапанов
 - электрических реле
 - электродвигателей
 - ремней
 - компрессоров
- шумы, вызванные естественным износом (старением) материалов:
 - потрескивания при нагреве/охлаждении
 - скрипы
 - незначительные стуки подвижных механизмов
- необходимость замены расходных материалов и быстроизнашивающихся частей, пришедших в негодность в результате их естественного износа.

Сервисные центры Miele

Сервисная сеть Miele включает в себя собственные сервисные центры в Москве, Санкт-Петербурге, Киеве и Алматы, региональных сервисных специалистов Miele и партнерские сервисные центры в регионах. Со списком городов, в которых представлен сервис Miele, Вы можете ознакомиться на интернет-сайте компании:

- для России: www.miele.ru
- для Украины: www.miele.ua
- для Казахстана: www.miele.kz

В случае необходимости сервисной поддержки просим обращаться по телефонам "Горячей линии", указанным на странице **Контактная информация о Miele**.

Контактная информация о Miele

Производитель:

Миле & Ци. КГ, Карл-Миле-Штрассе, 29, 33332 Гютерсло, Германия
Miele & Cie. KG, Carl-Miele-Straße 29, 33332 Gütersloh, Deutschland

Изготовлено на заводе:

Либхерр-Линц ГмбХ, Доктор-Ханс-Либхерр-Штрассе, 1, 9900 Линц, Австрия
Liebherr-Werk Lienz Ges.m.b.H., Dr.-Hans-Liebherr-Str. 1, 9900 Lienz, Österreich

Импортёры:

Уполномоченный представитель
производителя на территории РФ:
ООО Миле СНГ
Российская Федерация и страны СНГ
125284 Москва,
Ленинградский пр-т, д. 31а, стр. 1,
этаж 8, помещение I, комната 1
Телефон: (495) 745 8990
8 800 200 2900
Телефакс: (495) 745 8984

Internet: www.miele.ru
E-mail: info@miele.ru

ТОО Миле
Казахстан
050059, г. Алматы
Проспект Аль-Фараби, 13
Тел. (727) 311 11 41
8-800-080-53-33
Факс (727) 311 10 42

ООО «Миле»
ул. Жилыанская 48, 50А
01033 Киев, Украина
Телефон: + 38 (044) 496 0300
Телефакс: + 38 (044) 494 2285

Internet: www.miele.ua
E-mail: info@miele.ua



EAC

KWT 6834 SGS

ru-RU

M.-Nr. 10 439 160 / 02