


## **Перед монтажом**

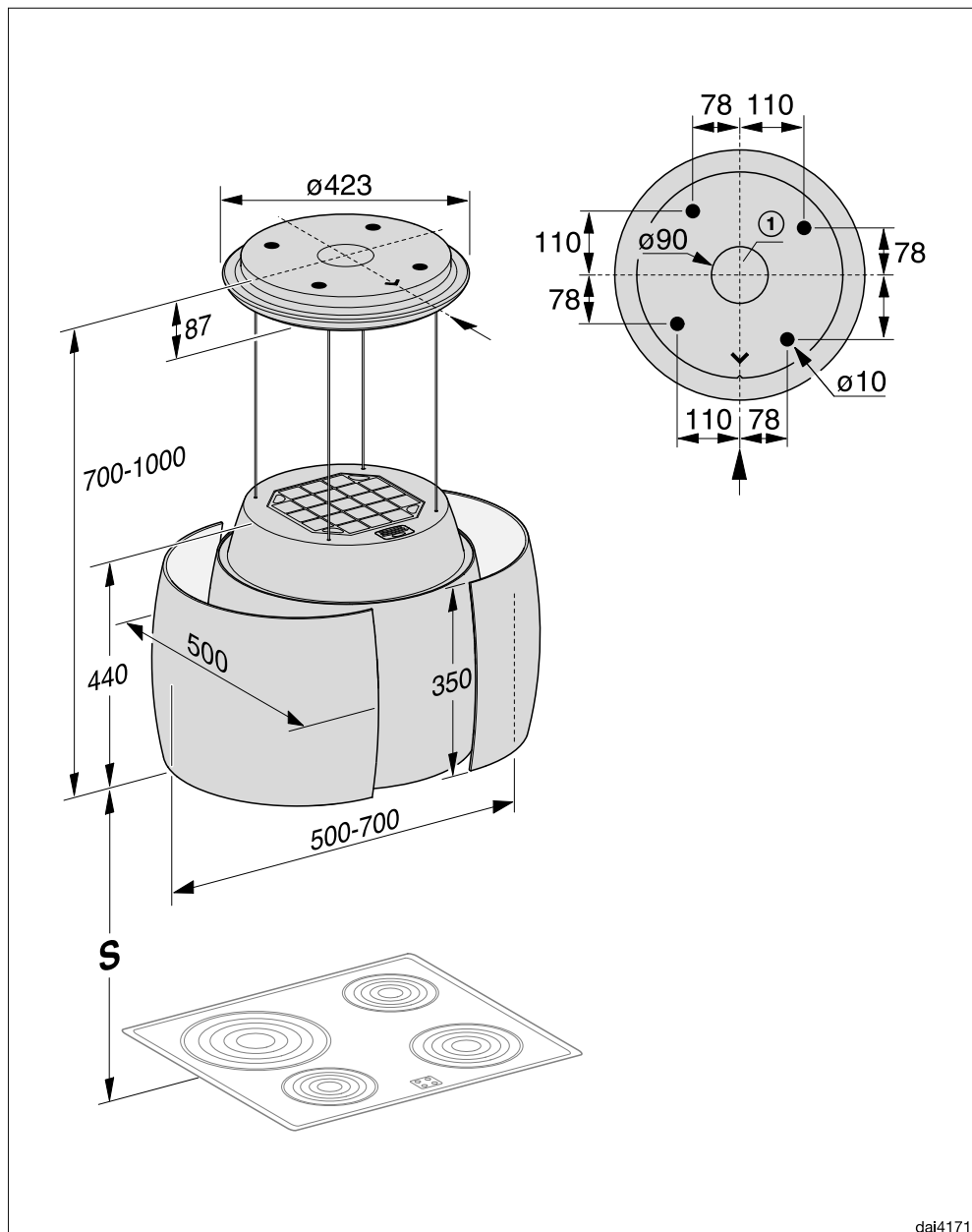
 Перед проведением монтажа обратите внимание на всю информацию, приведенную в этой главе и в главе «Указания по безопасности и предупреждения».

## **Монтажный план**

Отдельные этапы монтажа описаны в прилагаемом монтажном плане.

# Монтаж

## Размеры прибора



- ① Отверстие для сетевого кабеля


## Расстояние между панелью конфорок и вытяжкой (S)

При выборе расстояния между панелью конфорок и нижним краем вытяжки учитывайте указания производителя панели конфорок.

Если производитель не требует большего безопасного расстояния, соблюдайте нижеследующие минимальные расстояния.

Учитывайте также информацию об этом в главе «Указания по безопасности и предупреждения».

Прибор	Минимальное расстояние S
Электрическая панель конфорок	450 мм
Электрогриль, электрофритюрница	650 мм


 Опасность повреждений вследствие высокой температуры. Поднимающийся жар от газовых конфорок может повредить вытяжку. Монтаж над газовыми конфорками запрещён.

## Монтаж

### Рекомендации по проведению монтажа

- Для того, чтобы можно было свободно и удобно работать под вытяжкой, мы рекомендуем соблюдать расстояние до электрических конфорок также не менее 650 мм.
- При выборе монтажной высоты учитывайте рост пользователей. Им должно быть удобно работать у панели конфорок и управлять вытяжкой.
- Учитывайте, что с увеличением расстояния до панели конфорок ухудшается улавливание испарений.
- Для того, чтобы испарения устранились как можно лучше, следует помнить, что вытяжку необходимо монтировать по центру над панелью конфорок, без смещения в сторону или назад.
- Панель конфорок должна быть по возможности уже, чем вытяжка. По крайней мере, она должна иметь с ней одинаковую ширину.
- Место монтажа должно быть легко доступным. В случае сервисного обслуживания должен быть обеспечен доступ к вытяжке, а также возможность ее демонтажа. Учитывайте это, например, при размещении шкафов, полок, потолочных и декоративных элементов вблизи вытяжки.

### Электроподключение

 Вследствие неправильно выполненных работ по монтажу, техобслуживанию или ремонту может возникнуть серьезная опасность для пользователя, за которую производитель прибора ответственности не несёт.

Подключение прибора к электросети должно осуществляться только квалифицированным специалистом-электриком, который хорошо знает и тщательно соблюдает принятые в стране инструкции и предписания предприятий электроснабжения и дополнения к ним.

Кухонную вытяжку разрешается подключать только к сети электропитания, проложенной согласно предписаниям.

Электропроводка с заземлением должна быть выполнена согласно нормам VDE 0100 (ПУЭ).

Для повышения безопасности в части 739 директивы DIN VDE 0100 рекомендуется включать в цепь питания прибора устройство защитного отключения УЗО с током срабатывания 30 мА (DIN VDE 0664).

При монтаже должно присутствовать устройство отключения от сети для каждого полюса. В качестве размыкающего устройства могут использоваться выключатели с расстоянием между контактами не менее 3 мм. К ним относятся линейные выключатели, предохранители и защитные реле (EN 60335).

Необходимые параметры подключения вы сможете найти на типовой табличке (см. главу «Сервисная служба и гарантия»). Проверьте, соответствуют ли эти данные напряжению и частоте электросети.

**Внимание!** Это изделие сконструировано для подключения к сети переменного тока с защитным (третьим) проводом заземления (зануления), которое соответствует требованиям п.7.1 «Правил устройства электроустановок».

Для Вашей безопасности подключайте прибор только к электросети с защитным заземлением (занулением). Если Ваша розетка не имеет защитного заземления (зануления), обратитесь к квалифицированному специалисту.

Не переделывайте штепсельную вилку и не используйте переходные устройства.

**ПОМНИТЕ! ПРИ ПОДКЛЮЧЕНИИ К СЕТИ БЕЗ ЗАЩИТНОГО ЗАЗЕМЛЕНИЯ (ЗАНУЛЕНИЯ) ВОЗМОЖНО ПОРАЖЕНИЕ ЭЛЕКТРИЧЕСКИМ ТОКОМ!**