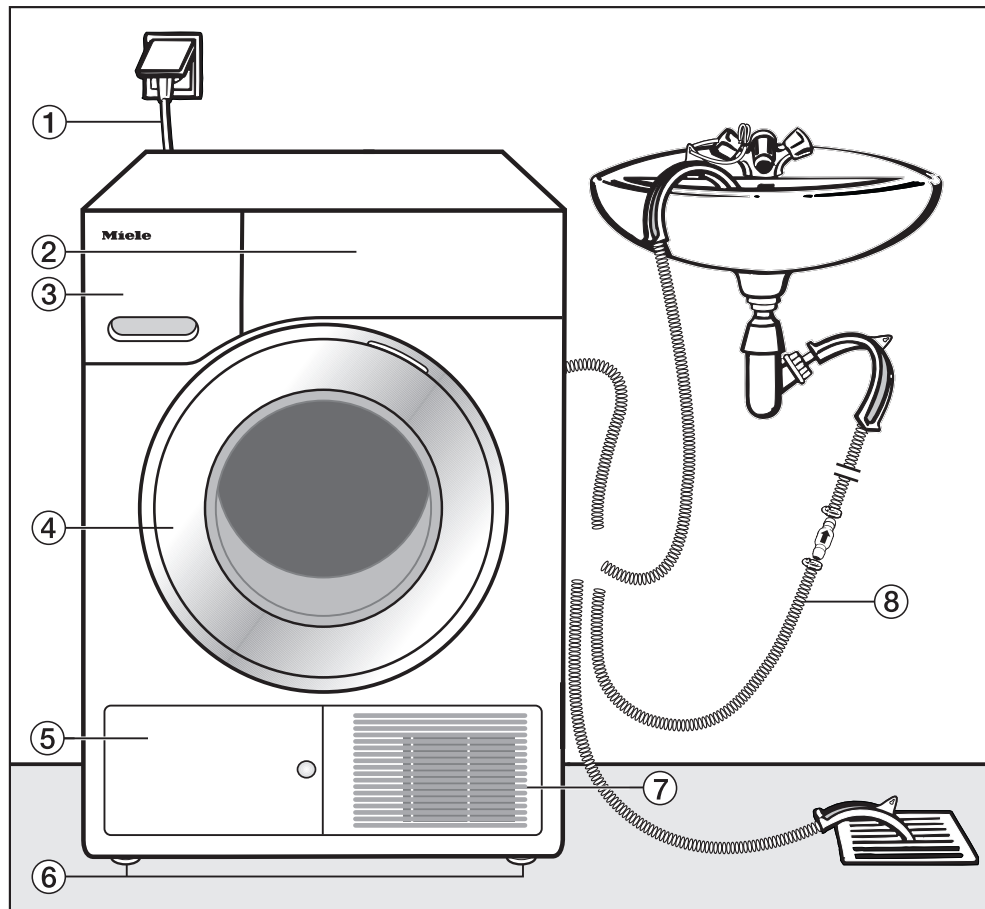


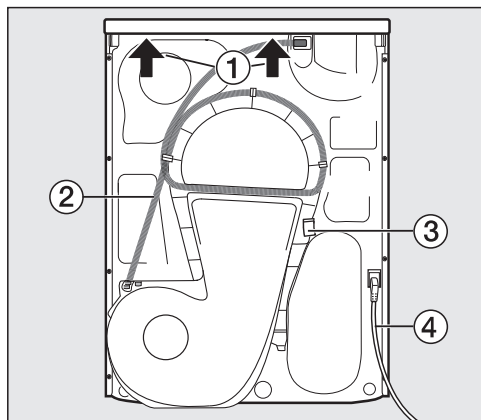
Монтаж

Вид спереди



- ① Сетевой кабель
- ② Панель управления
- ③ Ёмкость для конденсата
- ④ Дверца
- ⑤ Крышка цокольного фильтра
- ⑥ 4 регулируемые по высоте ножки
- ⑦ Решётка охлаждающего воздуха
- ⑧ Сливной шланг для отвода конденсата

Вид сзади



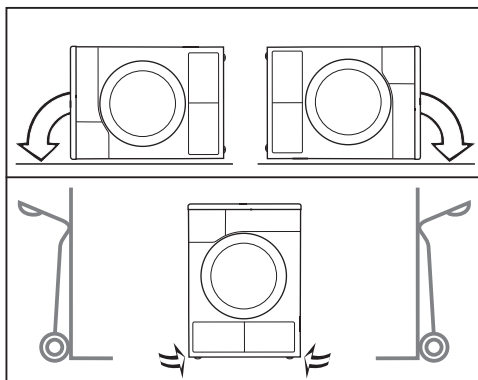
- ① Выступ на крышке для перемещения машины
- ② Сливной шланг для отвода конденсата
- ③ Крюк для намотки сетевого кабеля при транспортировке
- ④ Сетевой кабель

Транспортировка сушильной машины

⚠ Опасность получения травм персоналом и возможность материального ущерба при неправильной транспортировке.

Если сушильная машина опрокинется, вы можете получить травму, а прибор – повреждения.

Следите при транспортировке сушильной машины за её устойчивостью.



- При транспортировке в горизонтальном положении: сушильная машина должна находиться на левой или правой боковой стороне.
- При транспортировке в вертикальном положении: если вы используете тележку, устанавливайте сушильную машину на тележку только через левую или правую боковую сторону.

Перемещение сушильной машины на место установки

⚠ Заднее крепление крышки под воздействием внешних условий может стать хрупким.

При перемещении прибора крышка может сломаться.

Перед тем, как перемещать прибор, проверяйте прочность выступающей части крышки.

- Переносите сушильную машину, держась за передние ножки и задний выступ крышки.

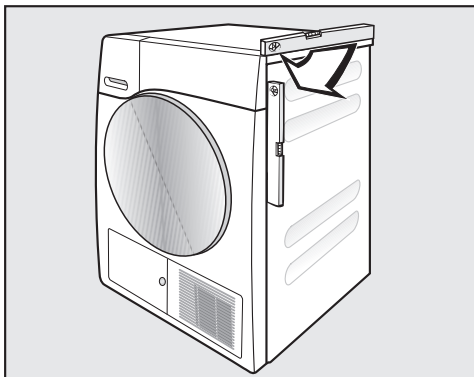
Монтаж

Установка

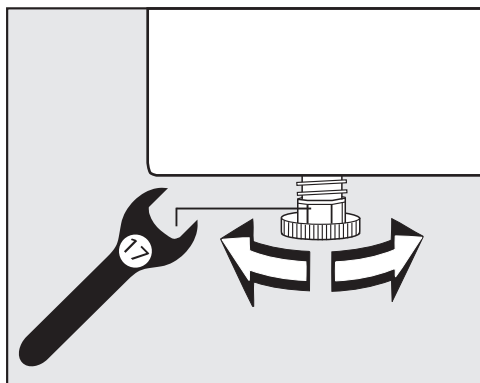
Выравнивание сушильной машины

В области открывания дверцы сушильной машины не должно иметься никаких запираемых на замок, раздвижных дверей или дверцы, открывающейся в противоположную сторону.


- Вращайте винтовые ножки с помощью плоского гаечного ключа или рукой.



Для обеспечения правильной эксплуатации сушильная машина должна быть выровнена по вертикали. Вращением винтовых ножек сушильной машины можно скомпенсировать неровности пола.





 Опасность пожара и взрыва при повреждении сушильной машины.


Хладагент является легковоспламеняющимся и взрывоопасным.

Не предпринимайте никаких изменений в сушильной машине. Следите за тем, чтобы сушильная машина не была повреждена.

Если сушильная машина повреждена, выполните следующие указания:

- Избегайте открытого огня и очагов воспламенения.
- Отключите сушильную машину от электросети.
- Проветривайте помещение установки сушильной машины.
- Обратитесь в сервисную службу Miele.

Время простоя после установки

 Опасность повреждения сушильной машины при слишком раннем вводе в эксплуатацию.

При этом может быть повреждена тепловая помпа.

После установки подождите не менее одного часа, прежде чем начать ввод сушильной машины в эксплуатацию.

Монтаж

Вентиляция

Сушильная машина не должна встраиваться в глухую нишу или шкаф, закрываться спереди, не допускается. Не перекрывать вентиляционное отверстие на передней стороне. Иначе не будет обеспечиваться достаточное охлаждение теплообменника.

Воздушный зазор между нижней стороной сушильной машины и полом не должен уменьшаться плинтусом, коврами с длинным ворсом и т.п. В противном случае не будет обеспечен достаточный приток воздуха.

Воздух, всасываемый для охлаждения теплообменника, нагревается и затем выдувается наружу, нагревая воздух в помещении. Поэтому вам следует обеспечить достаточную вентиляцию в помещении, например, открыв окно. Рекомендуемая температура воздуха в помещении не выше 25 °С. Иначе увеличится продолжительность сушки и, вместе с этим, потребление электроэнергии, а также возможен неудовлетворительный результат сушки белья.

Эта сушильная машина из-за работы теплового насоса внутри её корпуса выделяет очень много тепла. Необходимо обеспечить хороший отвод тепла.

В противном случае продолжительность сушки может увеличиться или в долгосрочной перспективе возможен выход сушильной машины из строя.

Во время процесса сушки необходимо всегда обеспечивать постоянную вентиляцию помещения и воздушный зазор между низом сушильной машины и полом.

Перед транспортировкой

При опрокидывании сушильной машины в области насоса может вытечь некоторое количество конденсата, образовавшегося после сушки. Рекомендация: перед транспортировкой запустите программу примерно на 1 минуту. Таким образом остатки конденсата отводятся в ёмкость для конденсата (её нужно будет ещё раз опорожнить) или через сливной шланг.

Дополнительные условия при установке

Возможность установки под столешницу

Эту сушильную машину можно установить под столешницу.

Повреждение прибора из-за теплообразования.

Проследите за тем, чтобы была возможность отвода от сушильной машины образующегося тёплого потока воздуха.

- Возможность демонтажа крышки прибора исключена.
- Место подключения прибора к электросети должно располагаться вблизи сушильной машины и оставаться легко доступным.
- Возможно незначительное увеличение продолжительности сушки.

Предотвращение теплообразования:

- Вывернуть ножки сушильной машины таким образом, чтобы зазор между полом и нижней стороной сушильной машины составлял минимум 20 мм.
- Разъединить имеющийся сплошной цоколь кухонной мебели в районе расположения сушильной машины.
- Прodelать вентиляционные отверстия в шкафу для отвода теплого воздуха.

Дополнительно приобретаемые принадлежности

– Соединительный комплект

Эту сушильную машину можно установить в колонну со стиральной машиной Miele. Для этого необходим только специальный соединительный комплект Miele.

– Цоколь

Для этой сушильной машины можно приобрести цоколь с выдвигаемым ящиком.

Монтаж

Отвод конденсата

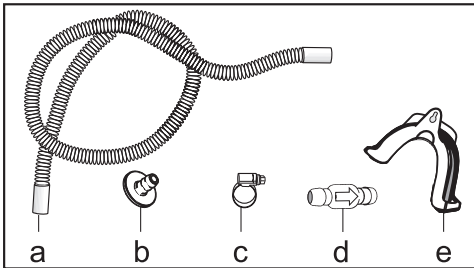
Примечание

Образующийся при сушке конденсат откачивается через сливной шланг на задней стороне сушильной машины в ёмкость для конденсата.

У вас есть также возможность с помощью сливного шланга на задней стороне сушильной машины выводить конденсат наружу. Благодаря этому не нужно опорожнять ёмкость с конденсатом.

Длина шланга: 1,49 м
 Макс. высота расположения сливного отверстия: 1,00 м
 Макс. расстояние до сливного отверстия: 4,00 м

Принадлежности для откачивания воды



- В комплекте: адаптер (b), хомут для шланга (c) и держатель шланга (e);
- Дополнительно приобретаемые: монтажный комплект «Обратный клапан» для внешнего подключения к системе канализации. Обратный клапан (d), удлинитель шланга (a) и хомуты для шланга (c) входят в поставку комплекта.

Особые условия подключения, при которых необходим обратный клапан

⚠ Ущерб, нанесенный вытекшим конденсатом

При подключении к канализационной системе или при погружении наконечника шланга вода может попасть обратно в сушильную машину. Эта вода может затечь обратно в прибор и повредить сушильную машину и место, где она установлена.

Используйте обратный клапан, когда вы погружаете наконечник шланга в воду или подключаете прибор к канализации.

Максимальная высота расположения сливного отверстия с обратным клапаном: 1,00 м.

Особые условия подключения сушильной машины, при которых нужен обратный клапан:

- Слив в раковину или в сливное отверстие пола, если конец шланга будет погружаться в воду.
- Подключение к сифону раковины
- Различные устройства, к которым дополнительно подключены, например, стиральная или посудомоечная машина.

При неправильном монтаже обратного клапана откачивание будет невозможным.

Обратный клапан следует смонтировать вертикально таким образом, чтобы нанесённая на обратный клапан стрелка указывала в направлении слива.

- Дайте стечь имеющимся остаткам воды в ёмкость.

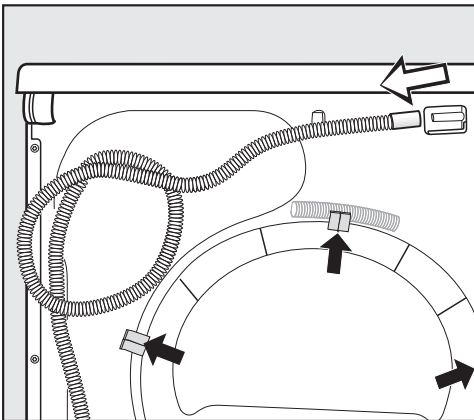
Прокладывание сливного шланга

⚠ Повреждение сливного шланга из-за ненадлежащего использования

Сливной шланг может быть повреждён, и вода может вытекать.

Не разрешается тянуть за сливной шланг, растягивать и перегибать его.

В сливном шланге ещё может находиться небольшое количество воды. Поэтому держите наготове ёмкость.



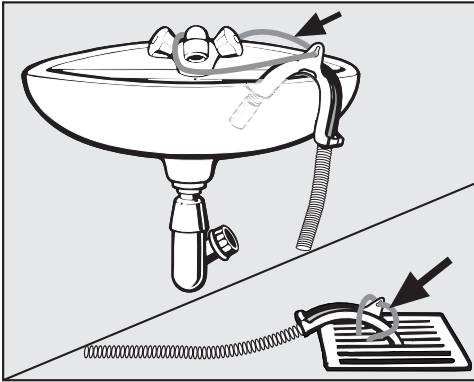
- Снимите сливной шланг со штуцера.
- Вытяните шланг из держателей (тёмная стрелка) и размотайте его.

Монтаж

Примеры

Слив в раковину или сливное отверстие в полу

Используйте дугообразный держатель для шланга, препятствующий образованию перегибов шланга.

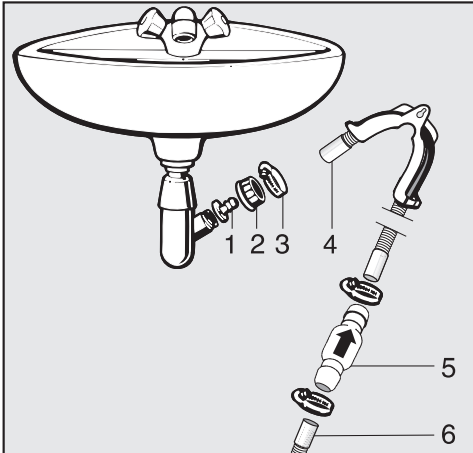


⚠ Повреждение напольного покрытия из-за вытекания воды. Выливающаяся вода может причинить ущерб. Закрепите сливной шланг, предотвратив его сползание (например, привяжите).

Обратный клапан можно вставить в наконечник шланга.

Прямое подсоединение к сифону раковины

Используйте держатель для шланга, адаптер, хомуты для шланга и обратный клапан (дополнительно приобретаемые принадлежности).



1. Адаптер
2. Накладная гайка для сифона раковины
3. Хомут шланга
4. Наконечник шланга (закреплен на держателе для шланга)
5. Обратный клапан
6. Сливной шланг сушильной машины

- Установите на сифон раковины адаптер **1** с накладной гайкой сифона **2**.
Как правило, накладная гайка оснащена шайбой, которую Вам нужно снять.
- Вставьте наконечник сливного шланга **4** в адаптер **1**.
- Используйте держатель для шланга.
- Затяните отверткой до отказа хомут шланга **3** непосредственно за накладной гайкой.
- Вставьте обратный клапан **5** в сливной шланг **6** от сушильной машины.

Обратный клапан **5** необходимо смонтировать вертикально таким образом, чтобы стрелка указывала в направлении слива (в направлении раковины).

- Закрепите обратный клапан с помощью хомутов.

Монтаж

Изменение навески дверцы

У этой сушильной машины Вы можете самостоятельно изменить навеску дверцы.

Из соображений безопасности необходимо отсоединить сушильную машину от сети электропитания.

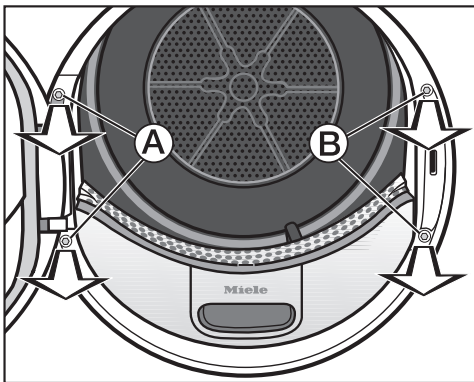
Вам понадобятся:

- отвёртки TORX T20 и T30
- шлицевая отвертка или острогубцы
- прилагаемая крышка запорной скобы
- прилагаемая крышка «дверной петли»
- мягкая подстилка (например, одеяло).

Перестановка петель

1. Снятие дверцы с сушильной машины

- Откройте дверцу.



- Выверните оба шурупа дверной петли (А) с помощью отвертки T30.

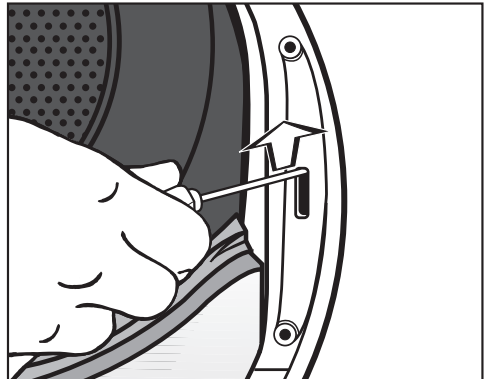
Дверца не может упасть вниз.

- Возьмитесь крепко за дверцу и тяните ее вперед, пока дверная петля вместе с 2-мя цапфами не выйдет из отверстий в сушильной машине.

Чтобы не поцарапать дверцу, положите ее внешней стороной на мягкую подстилку (одеяло).

2. Перестановка дверного замка на сушильной машине

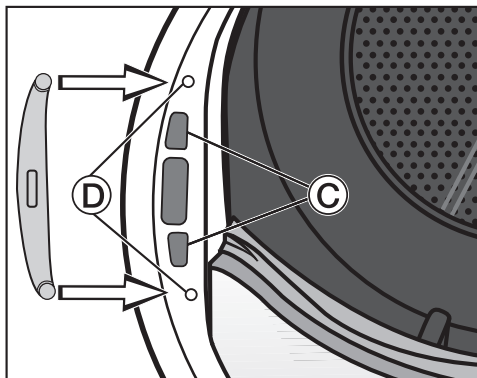
- Выверните оба шурупа на дверном замке (В) с помощью отвертки T30.



- С помощью отвертки сдвиньте дверной замок вверх.

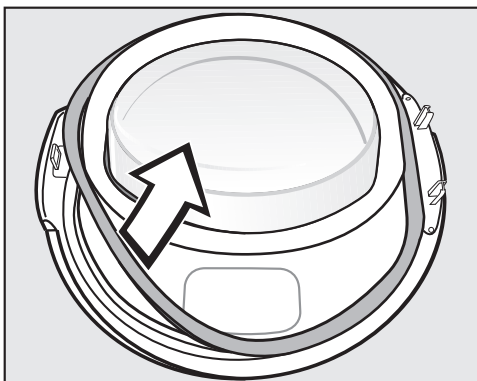
Дверной замок изменит свое положение, и его можно будет снять.

- Переверните дверной замок на 180°.

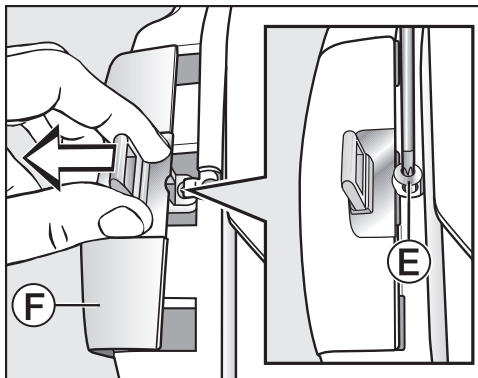


- Вставьте дверной замок на противоположной стороне загрузочного люка в отверстия ©.
- Вставленный дверной замок передвиньте таким образом, чтобы отверстия под шурупы совместились с отверстиями в передней стенке ©.
- Заверните оба шурупа с помощью отвёртки Т30, чтобы закрепить дверной замок.

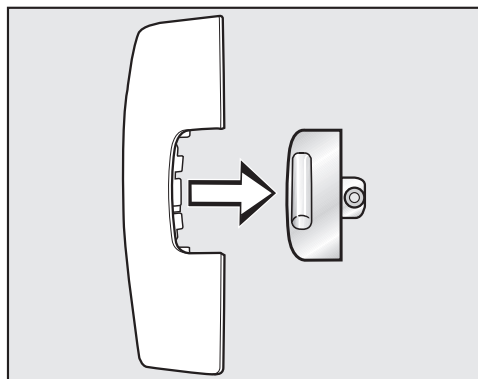
3. Снятие запорной скобы с дверцы



- Сначала снимите с дверцы уплотняющее резиновое кольцо и отложите его в сторону.



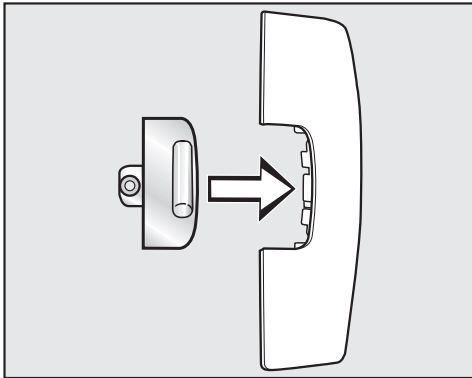
- Выверните шуруп © на запорной скобе с помощью отвёртки Т20.
- Сдвиньте запорную скобу вместе с крышкой запорной скобы ©.



- Вытащите запорную скобу.

Эта «крышка запорной скобы» с этого момента Вам больше не понадобится.

Монтаж

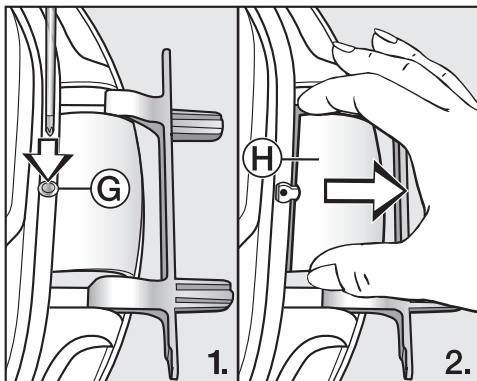


Эта «крышка дверной петли» с этого момента Вам больше не понадобится.

- Теперь вставьте запорную скобу в новую крышку, прилагаемую к сушильной машине.
- Отложите пока эту «крышку запорной скобы» в сторону.

4. Снятие дверной петли с дверцы

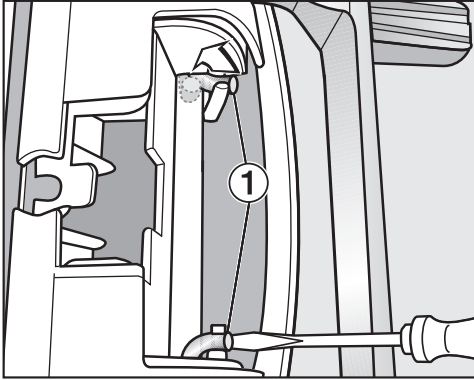
«Крышку дверной петли» необходимо разблокировать через точку упора **G** и снять.



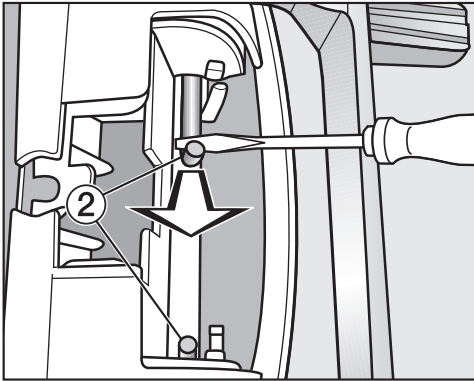
- Слегка надавите с помощью отвертки на упор **G** на «крышке дверной петли».
- С некоторым усилием вытяните «крышку дверной петли» **H** наружу.

5. Перестановка дверной петли на дверце

Закрепите дверную петлю с помощью 2 осей на дверце. Эти оси вам нужно вытянуть с помощью отвёртки или острогубцев.



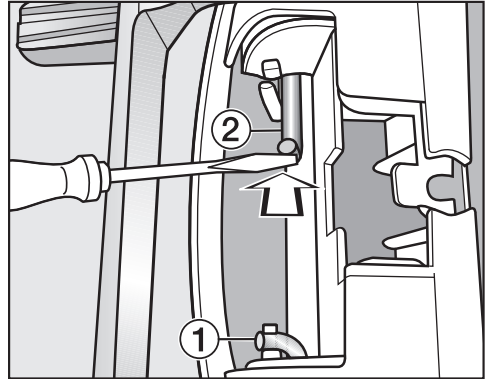
- Введите шлиц отвёртки под обе оси ① и поверните их в вертикальное положение.



- С помощью отвёртки или острогубцев вытяните к центру сначала одну, затем другую ось ②, пока каждую нельзя будет выдвинуть полностью.

Совет: Возможно, что оси будут «сидеть» очень плотно. Действуя инструментом, как рычагом, с одновременным вытягиванием, вам будет проще ослабить оси.

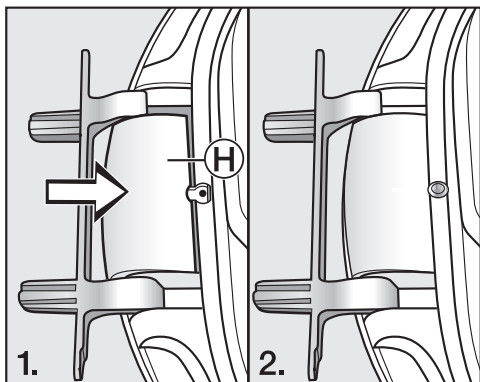
- Снимите дверную петлю и переверните её на 180°.
- Вставьте дверную петлю с противоположной стороны дверцы.



- Закрепите дверную петлю с помощью обеих осей ②.
- Введите шлиц отвёртки под обе оси и поверните их в исходное положение ①.

Монтаж

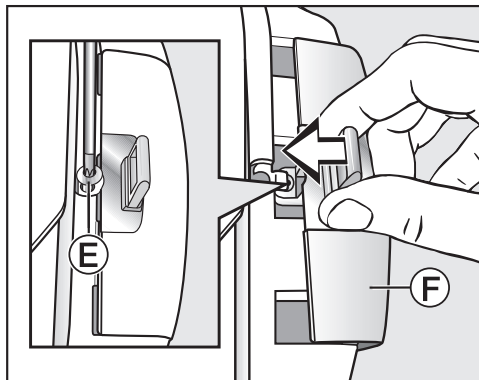
Теперь вам понадобится новая, прилагаемая к сушильной машине крышка для дверной петли.



- Вставьте новую крышку для дверной петли (H) до фиксации в пазу.

6. Перестановка запорной скобы на дверце

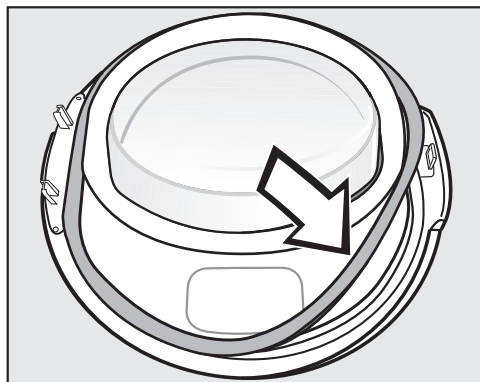
Вам понадобится теперь новая, прилагаемая к сушильной машине «крышка запорной скобы», в которую Вы уже вставили запорную скобу.



- Отодвиньте «крышку запорной скобы» (F) с запорной скобой.
- Вверните шуруп (E).

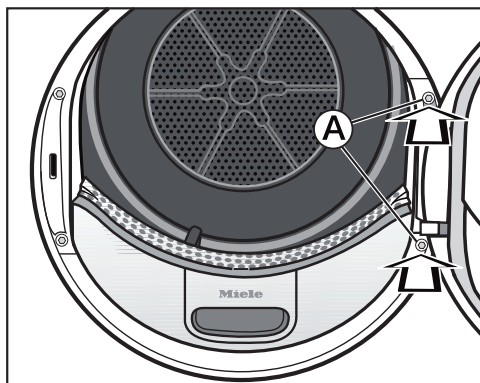
Монтаж

7. Монтаж дверцы



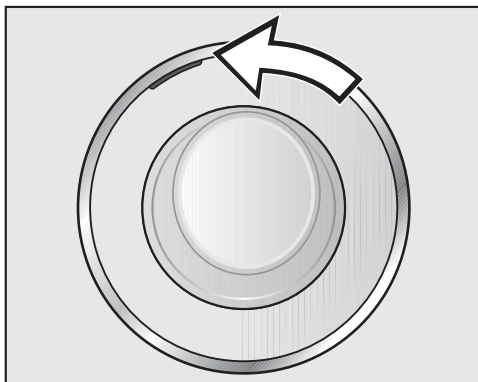
- Снова вдавите уплотнительное резиновое кольцо в паз на дверце.
- Держите дверцу перед сушильной машиной.
- Вставьте дверную петлю вместе с 2-мя цапфами в отверстия в сушильной машине.

Дверная петля должна прилегать к передней стенке сушильной машины: тогда дверца не упадет вниз.



- Плотнo приверните дверцу у дверной петли **A** к сушильной машине.

! Так как Вы изменили дверной упор, то теперь дверца сразу будет открываться с противоположной стороны.



- Сдвиньте оранжевую маркировку на противоположную сторону, чтобы Вы знали, с какой стороны открывается дверца.

Указание


! Обе уже ненужные крышки («крышка запорной скобы» и «крышка дверной петли») Вам следует сохранить. Они могут понадобиться снова, если, например, после переезда Вам необходимо будет вернуть прежнюю навеску дверцы.

Монтаж

Подключение к электросети

Сушильная машина оснащена электрическим кабелем с евровилкой для подключения к розетке с заземляющим контактом.


При установке сушильной машины обеспечьте постоянный свободный доступ к розетке. Если это невозможно, обеспечьте установку устройства отключения от сети для каждого полюса.

 Опасность пожара из-за перегрева.

Подключение сушильной машины к сети с помощью многоместных розеток или удлинителей может привести к перегрузке кабеля.

В целях безопасности не используйте многоместные розетки или удлинители.

Электропроводка должна быть выполнена согласно действующим требованиям VDE 0100.

В целях безопасности для подключения сушильной машины в соответствующем помещении рекомендуется использовать устройство дифференциального тока (УЗО) типа A .

Повреждённый сетевой кабель замените только специальным кабелем того же типа (можно приобрести в сервисной службе Miele). В целях обеспечения безопасности замена кабеля должна проводиться только квалифицированным специалистом или специалистом сервисной службы Miele.

Информация о токопотреблении и номинале предохранителя указана в инструкции по эксплуатации или на типовой табличке. Сравните эту информацию с данными электрического подключения на месте.

В случае сомнений проконсультируйтесь со специалистом по электромонтажу.

Возможна периодическая или продолжительная эксплуатация на автономном или не синхронизированном с сетью электроснабжающем оборудовании (например, изолированные сети, резервные системы). Условием для эксплуатации является то, что электроснабжающее оборудование удовлетворяет требованиям EN 50160 или аналогичного стандарта.

Предусмотренные для электропроводки и данного продукта Miele защитные меры также должны быть обеспечены с точки зрения их функций и режима работы при автономной работе или несинхронной работе, или они должны быть заменены эквивалентными мерами при установке. Как описано в примере в актуальной публикации VDE-AR-E 2510-2.