

**Miele**



**ru** Инструкция по эксплуатации и гарантия качества  
Напольный пылесос

**en** Vacuum cleaner operating instructions

**HS16**

M.-Nr. 10 677 461

# Содержание

---

<b>Указания по безопасности и предупреждения</b> .....	3
<b>Описание прибора</b> .....	10
<b>Ваш вклад в охрану окружающей среды</b> .....	12
<b>Подключение</b> .....	14
<b>Использование принадлежностей, входящих в комплект</b> .....	16
<b>Эксплуатация</b> .....	17
<b>Временная остановка, перемещение и хранение</b> .....	20
<b>Техобслуживание</b> .....	21
Удаление пыли из контейнера для сбора пыли .....	21
Очистка контейнера для сбора пыли .....	23
Очистка обоймы фильтра .....	23
Очистка фильтра для мелкодисперсной пыли .....	24
Запуск функции самоочистки ComfortClean вручную .....	24
Замена батарейки в ручке с дистанционным управлением .....	24
Когда заменять нитесборники? .....	25
Как заменить нитесборники? .....	25
<b>Чистка и уход</b> .....	25
<b>Что делать, если</b> .....	27
<b>Устранение неисправностей</b> .....	29
Прочистка фильтра предварительной очистки .....	29
Очистка фильтра для мелкодисперсной пыли вручную .....	29
<b>Документы служба</b> .....	31
Контактная информация для обращения в случае неисправностей .....	31
Гарантия .....	32
<b>Документы соответствия</b> .....	32
<b>Технические характеристики</b> .....	32
Дата изготовления .....	32
Условия транспортировки .....	32
Условия хранения .....	32
<b>Дополнительно приобретаемые принадлежности</b> .....	33
<b>Гарантия качества товара</b> .....	35
Контактная информация о Miele .....	38

## Указания по безопасности и предупреждения

Этот пылесос отвечает нормам технической безопасности. Ненадлежащая эксплуатация может привести к травмам и материальному ущербу.

Перед первым использованием пылесоса прочитайте инструкцию по эксплуатации. В ней содержатся подробные указания по безопасности, использованию и техническому обслуживанию пылесоса. Вы обезопасите себя и других людей, а также предотвратите повреждения прибора.

В соответствии со стандартом IEC 60335-1 компания Miele настоятельно рекомендует ознакомиться с главой «Подключение» и следовать указаниям и предупреждениям по безопасности.

Компания Miele не несёт ответственности за повреждения, вызванные несоблюдением данных указаний.

Сохраните инструкцию по эксплуатации и по возможности передайте её следующему владельцу прибора.

Всегда выключайте пылесос после использования, перед заменой принадлежностей, перед началом техобслуживания/очистки и устранением неисправностей. Выньте сетевую вилку из розетки.

## Указания по безопасности и предупреждения

---

### Надлежащее использование

- ▶ Этот пылесос предназначен для использования в домашнем хозяйстве или аналогичных условиях исключительно для личных, семейных, домашних и иных нужд, не связанных с осуществлением предпринимательской деятельности. Этот пылесос не подходит для применения на строительных площадках.
- ▶ Этот пылесос подходит для ежедневной уборки ковров, ковровых покрытий и нечувствительных к воздействию твердых полов.
- ▶ Этот пылесос не предназначен для использования вне помещений.
- ▶ Данный пылесос предназначен для использования на высоте до 4000 м выше уровня моря.
- ▶ Используйте пылесос исключительно для чистки сухих поверхностей. Запрещается использовать пылесос на людях и животных. Другие области применения, изменения конструкции прибора и любые изменения недопустимы.
- ▶ Лицам, которые по состоянию здоровья или из-за отсутствия опыта и соответствующих знаний не могут уверенно использовать пылесос, не рекомендуется его эксплуатация без присмотра или руководства со стороны ответственного лица.

### Если у Вас есть дети

- ▶ Опасность удушья! Не позволяйте детям играть с упаковкой (например, пленкой): дети могут завернуться в нее или натянуть на голову, что приведет к удушью. Храните упаковочный материал в недоступном для детей месте.
- ▶ Детей младше восьми лет не следует допускать близко к пылесосу, или они должны быть при этом под постоянным присмотром.
- ▶ Дети старше восьми лет могут пользоваться пылесосом без надзора взрослых, если они настолько освоили управление им, что могут это делать с уверенностью. Дети должны осознавать возможную опасность, связанную с неправильной эксплуатацией.
- ▶ Не разрешайте детям проводить чистку и техобслуживание пылесоса без Вашего присмотра.
- ▶ Не оставляйте без надзора детей, если они находятся вблизи пылесоса. Никогда не позволяйте детям играть с пылесосом.
- ▶ Для моделей с дистанционным управлением на рукоятке: батарейки не должны быть доступны для детей.

## Указания по безопасности и предупреждения

---

### Техническая безопасность

- ▶ Перед применением проверьте пылесос и все принадлежности на видимые повреждения. Не пользуйтесь поврежденным пылесосом.
- ▶ Перед эксплуатацией сравните указанные на типовой табличке параметры подключения пылесоса (сетевое напряжение и частота) с данными сети питания. Они должны обязательно совпадать. Пылесос (без изменения конструкции) предназначен для подключения к электросети частотой 50 Гц или 60 Гц.
- ▶ Сетевая розетка должна быть защищена автоматикой защиты с номиналом 16 А или 10 А.
- ▶ Надежная и безопасная работа этого пылесоса гарантирована лишь в том случае, если он подключен к централизованной электросети.
- ▶ Гарантийный ремонт пылесоса имеет право производить только авторизованная компанией Miele сервисная служба, в противном случае при последующей неисправности право на гарантийное обслуживание теряется.
- ▶ Не используйте кабель для переноски пылесоса и не тяните вилку из розетки за кабель. Не перетягивайте кабель через острые края и не заземляйте его. Избегайте частого наезда пылесоса на кабель. Кабель, вилка и розетка могут получить повреждения и угрожать Вашей безопасности.
- ▶ Не пользуйтесь пылесосом, если поврежден сетевой кабель. Поменять поврежденный сетевой кабель можно только вместе с кабельным барабаном. В целях безопасности замену может проводить только авторизованный компанией Miele специалист или сервисная служба Miele.

## Указания по безопасности и предупреждения

---

- ▶ Ремонтные работы имеют право производить только авторизованные фирмой Miele специалисты. Вследствие неправильно выполненных ремонтных работ может возникнуть серьезная опасность для пользователя.
- ▶ Только при использовании оригинальных запчастей фирма Miele гарантирует, что будут выполнены требования к безопасности. Вышедшие из строя детали должны заменяться только на оригинальные запчасти.
- ▶ Упаковка защищает пылесос от повреждений при транспортировке. Мы рекомендуем сохранять упаковку для последующей транспортировки.

### Чистка

- ▶ Никогда не погружайте пылесос и его принадлежности в воду.
- ▶ Очищайте пылесос и принадлежности только с помощью сухой или слегка влажной салфетки. Исключение:
  - Контейнер для сбора пыли/для мелкодисперсной пыли: очищайте эти детали только водой и мягким моющим средством. Затем тщательно вытирайте их насухо.
  - Фильтр для мелкодисперсной пыли: не очищайте фильтр изнутри. Очищайте наружную сторону под проточной холодной водой. Не используйте моющие средства. Не используйте предметы с острыми краями или концами, не очищайте фильтр для мелкодисперсной пыли щеткой. После очистки дайте фильтру высохнуть в течение минимум 24 часов, прежде чем снова вставлять его в контейнер для мелкодисперсной пыли.
  - Фильтр предварительной очистки/обойма фильтра: очищайте эти детали под холодной проточной водой. Не используйте моющие средства. Не используйте предметы с острыми краями или концами. Тщательно вытирайте насухо эти детали после очистки.

## Указания по безопасности и предупреждения

---

### Правильная эксплуатация

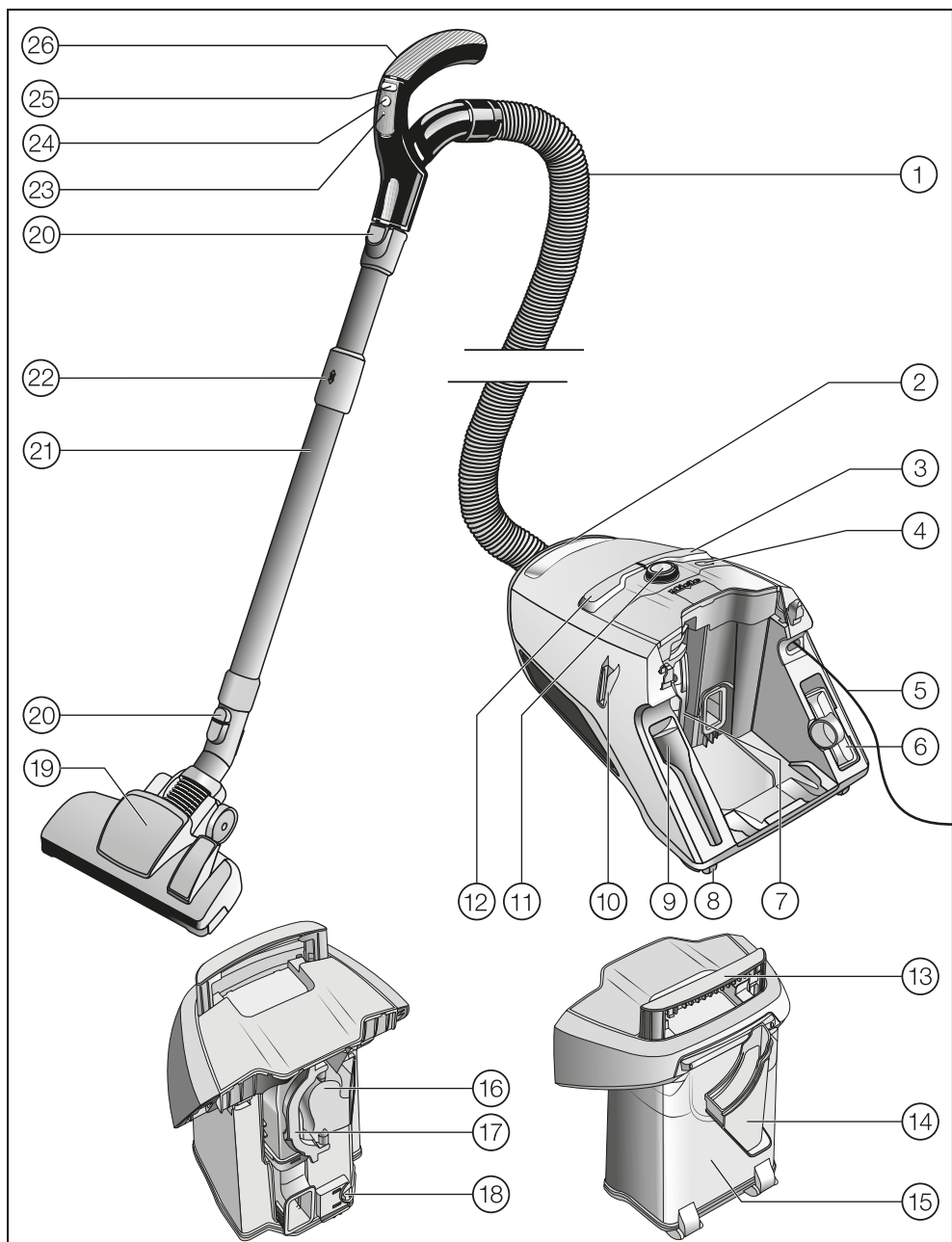
- ▶ Не пользуйтесь пылесосом без контейнера для сбора пыли, фильтра предварительной очистки, контейнера для мелкодисперсной пыли и фильтра для мелкодисперсной пыли.
- ▶ Не пылесосьте горячие или тлеющие предметы, например, сигареты или еще не погасшую золу или уголь.
- ▶ Не пылесосьте жидкости и влажную грязь. Ковры и ковровые покрытия после влажной чистки или обработки шампунем можно пылесосить только после полного высыхания.
- ▶ Не пылесосьте тонер. Тонер, который используется, например, в принтерах или копировальных аппаратах, обладает электропроводностью.
- ▶ Не пылесосьте легко воспламеняющиеся или взрывоопасные вещества или газы, а также места, где хранятся такого рода вещества.
- ▶ Избегайте соприкосновения головы и всасывающего потока воздуха.
- ▶ Важно учитывать при обращении с аккумуляторной батареей (у моделей с радиоуправлением на рукоятке):
  - Не замыкать между собой полюса элемента питания, не заряжать элемент питания и не бросать в огонь.
  - Утилизация батареи: выньте батарею из рукоятки и по возможности сдайте её в центр утилизации. Не выбрасывайте батареи вместе с бытовым мусором.



### Принадлежности

- ▶ При работе с турбощеткой Miele не касайтесь вращающегося щеточного вала.
- ▶ При уборке с использованием рукоятки без вставленной принадлежности следите за тем, чтобы рукоятка не была повреждена.
- ▶ Используйте только принадлежности с логотипом «ORIGINAL Miele». Лишь в этом случае производитель может гарантировать безопасную эксплуатацию прибора.

# Описание прибора



- ① Гибкий шланг
- ② Ручка для переноски пылесоса
- ③ Кнопка для намотки кабеля
- ④ Кнопка ComfortClean
- ⑤ Сетевой кабель
- ⑥ Насадка для мягкой мебели
- ⑦ Контейнер для мелкодисперсной пыли с фильтром
- ⑧ Колесики \*
- ⑨ Щелевая насадка
- ⑩ Система парковки для перерывов в уборке
- ⑪ Поворотный переключатель (для моделей с дистанционным управлением на рукоятке: дисплей)
- ⑫ Кнопка Вкл/Выкл ①
- ⑬ Ручка для переноски контейнера для сбора пыли
- ⑭ Обойма фильтра
- ⑮ Контейнер для сбора пыли
- ⑯ Фильтр предварительной очистки
- ⑰ Ручка фильтра предварительной очистки
- ⑱ Деталь разблокировки контейнера для сбора пыли
- ⑲ Насадка для пола \*
- ⑳ Кнопки разблокировки
- ㉑ Телескопическая трубка Comfort
- ㉒ Разблокировка телескопической трубки Comfort
- ㉓ Светодиод \*
- ㉔ Кнопка режима ожидания (Standby) для коротких пауз при уборке \*
- ㉕ Кнопки + / - для регулировки мощности \*
- ㉖ Ручка (в зависимости от модели, с регулятором расхода воздуха) \*

Нижняя сторона - система парковки для хранения прибора (не отображено на рисунке)

\* в зависимости от модели обозначенные таким значком детали оснащения Вашего пылесоса отличаются от приведенных на рисунке или отсутствуют.

# Ваш вклад в охрану окружающей среды

---

## Утилизация транспортной упаковки

Упаковка защищает прибор от повреждений при транспортировке. Материалы упаковки безопасны для окружающей среды и легко утилизируются, поэтому они подлежат переработке.

Возвращение упаковки для ее вторичной переработки приводит к экономии сырья и уменьшению количества отходов. Просим Вас по возможности сдать упаковку в пункт приема вторсырья.

## Утилизация прибора

Выньте фильтр для мелкодисперсной пыли перед утилизацией отслужившего прибора и утилизируйте фильтр вместе с бытовым мусором.

Электрические и электронные приборы часто содержат ценные материалы. В их состав также входят определенные вещества, смешанные компоненты и детали, необходимые для функционирования и безопасности приборов. При попадании в бытовой мусор, а также при ненадлежащем обращении они могут причинить вред здоровью людей и окружающей среде. В связи с этим никогда не выбрасывайте отслуживший прибор вместе с бытовым мусором.



Рекомендуем Вам сдать отслуживший прибор в организацию по приему и утилизации электрических и электронных приборов в Вашем населенном пункте. Если в утилизируемом приборе сохранены какие-либо персональные данные, то за их удаление Вы несете личную ответственность. До момента отправления на утилизацию отслуживший прибор следует хранить в недоступном для детей месте.

## Возврат отработанных аккумуляторов и батареек

Электрические и электронные приборы содержат батарейки и аккумуляторы, которые после использования не должны утилизироваться вместе с бытовым мусором. В соответствии с законом вы должны извлечь отработанные аккумуляторы и батарейки из пылесоса и сдать их в соответствующий приёмный пункт (например в торговую организацию). Изолируйте металлические контакты, наклеив кусок скотча, чтобы предотвратить короткое замыкание. Батарейки и аккумуляторы могут содержать вещества, опасные для здоровья человека и окружающей среды.

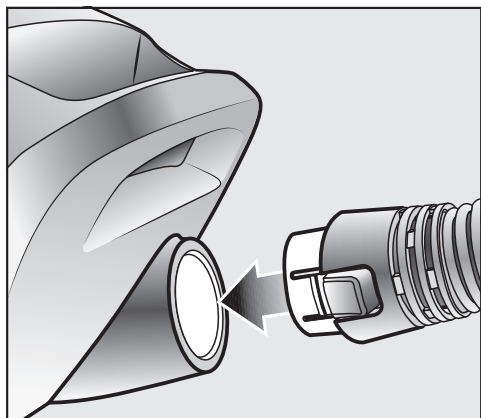
Маркировка батарейки или аккумулятора содержит дополнительные указания. Перечёркнутый мусорный бак означает, что батарейки и аккумуляторы запрещается утилизировать с бытовым мусором. Если перечёркнутый мусорный бак обозначен одним или несколькими химическими символами, значит, аккумуляторы содержат свинец (Pb), кадмий (Cd) и/или ртуть (Hg).



Отработавшие батарейки и аккумуляторы содержат важные материалы, которые могут быть переработаны. Раздельный сбор отработавших батареек и аккумуляторов упрощает обработку и повторное использование.

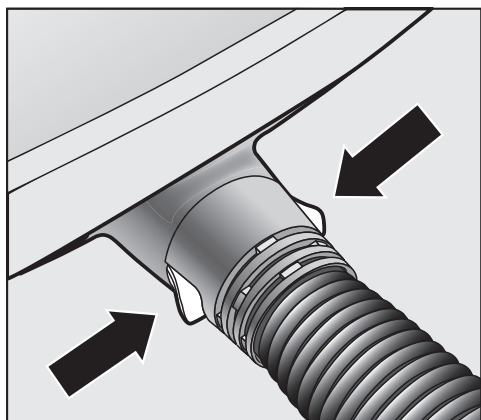
## Подключение

### Присоединение гибкого шланга



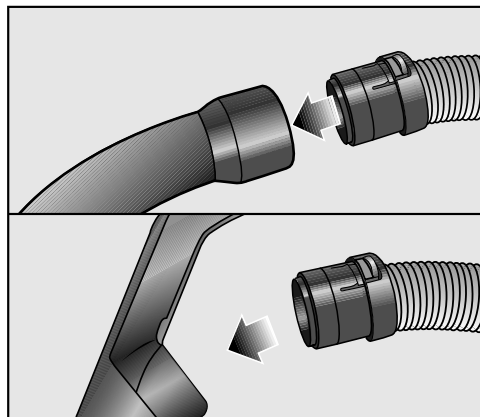
- Вставьте всасывающий патрубок до отчетливой фиксации в отверстие пылесоса.

### Снятие гибкого шланга



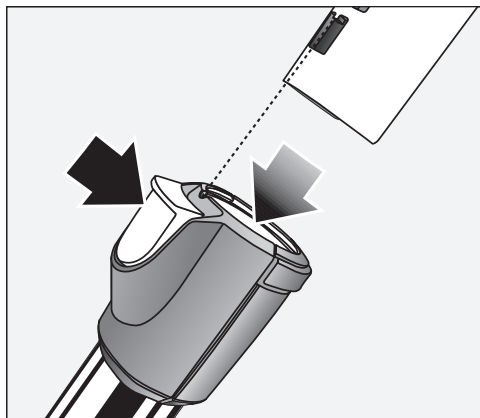
- Нажмите на кнопки разблокировки, расположенные с двух сторон на всасывающем патрубке, и выньте его из отверстия.

### Состыковка гибкого шланга и рукоятки



- Вставьте шланг в рукоятку до фиксации.

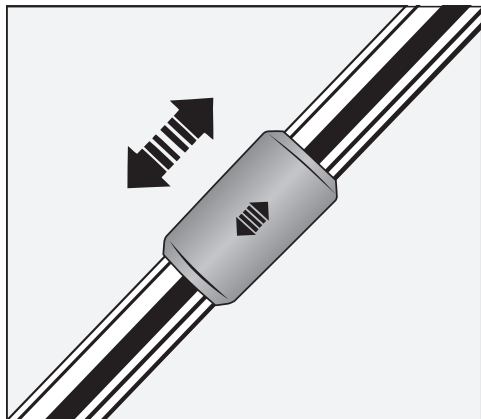
### Соединение ручки и всасывающей трубки



- Вставьте ручку во всасывающую трубку до фиксации. Для этого необходимо совместить обе части так, чтобы произошла фиксация.
- Нажмите кнопку разблокировки, если вы хотите разъединить части, и вытяните ручку с небольшим поворотом из трубки.

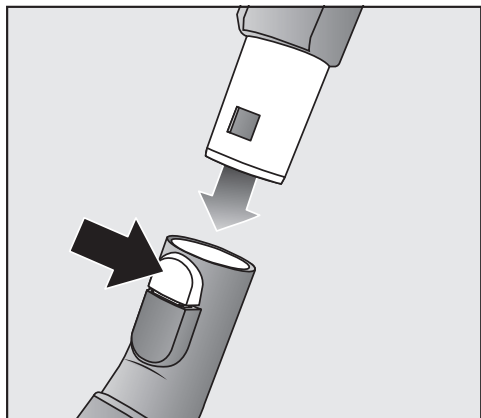
## Регулировка телескопической трубки

Телескопическая трубка состоит из двух вставленных друг в друга трубок, которые вы можете выдвигать на наиболее удобную для работы длину.



- Возьмитесь за механизм блокировки/разблокировки и установите желаемую длину телескопической трубки.

## Соединение телескопической трубки и регулируемой насадки для пола



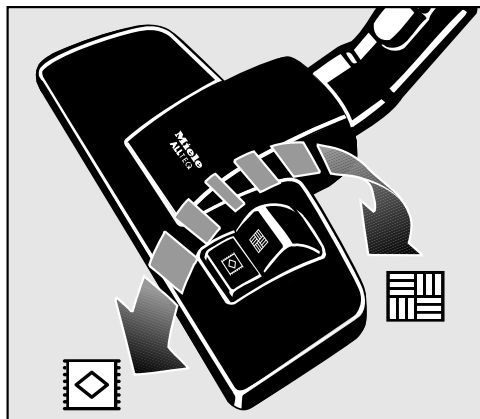
- Вставьте телескопическую трубку, вращая ее влево и вправо, в насадку для пола до четкой фиксации.
- Нажмите кнопку разблокировки, если Вы хотите разъединить части, и вытяните трубку с небольшим поворотом из насадки.

## Регулировка насадки для пола


Этот пылесос предназначен для ежедневной уборки ковров, ковровых и твердых напольных покрытий.

В ассортимент продукции для ухода за полом Miele входят подходящие насадки и щётки для чистки других покрытий пола или особых случаев применения (см. главу «Дополнительно приобретаемые принадлежности»).


Учитывайте, прежде всего, рекомендации по чистке и уходу, которые даёт производитель вашего напольного покрытия.



Пылесосьте ковры и ковровые покрытия с убранной щетиной:

- Нажмите кнопку .

Пылесосьте твёрдые гладкие полы и полы с щелями или пазами с выдвинутой щетиной насадкой:

■ Нажмите кнопку .

Если вам тяжело двигать переключаемой насадкой для пола, вы можете уменьшить мощность так, чтобы насадка для пола двигалась легко (см. главу «Эксплуатация», раздел «Выбор мощности»).

## Использование принадлежностей, входящих в комплект



- ① **Щелевая насадка**  
Для удаления пыли из складок, щелей и углов.
- ② **Насадка для мягкой мебели**  
Для чистки мягкой мебели, матрасов, подушек, штор и т.д.
- ③ **Насадка из натуральной щетины для щадящей уборки, прилагается отдельно**  
(в зависимости от модели)  
Для чистки профильных планок, а также изделий с украшениями, резьбой и предметов, требующих бережного обращения. Насадка вращается, и ее можно повернуть в наиболее удобное положение.

Щелевая насадка и насадка для мягкой мебели находятся в отсеках с задней стороны пылесоса.

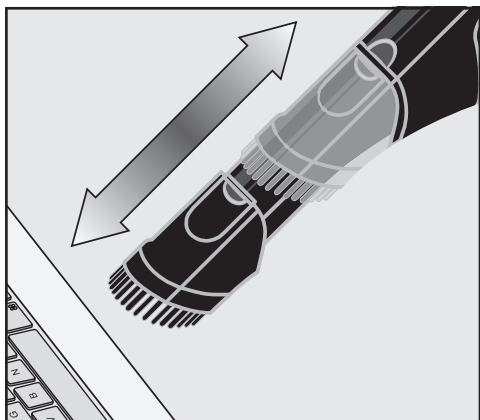
Отдельные модели в серийном исполнении оснащены турбощеткой, которая на рисунке не изображена. К данным пылесосам прилагается отдельная инструкция по эксплуатации для турбощеточки.

### Регулировка насадки для щадящей уборки на ручке Eco Comfort

Отдельные модели оснащаются ручкой Eco Comfort.

Насадка для щадящей уборки подходит для уборки нечувствительных поверхностей, например для очистки клавиатуры или для уборки крошек.





- Нажмите кнопку разблокировки насадки для щадящей уборки и двигайте насадку над направляющей, пока насадка не зафиксируется.
- Нажмите кнопку разблокировки после завершения уборки и двигайте насадку обратно в исходное положение до фиксации.

### Переключаемая насадка для пола

Переключаемая насадка для пола также подходит для уборки лестничных ступеней.

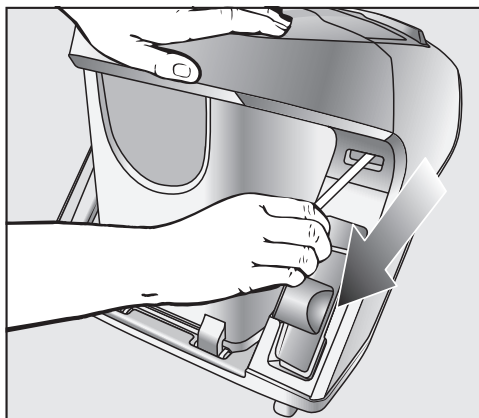
**⚠ Опасность травмирования из-за падения пылесоса.**

Падение пылесоса с лестницы может привести к травме.

Всегда проводите уборку лестницы пылесосом снизу вверх.

## Эксплуатация

### Вытягивание сетевого кабеля



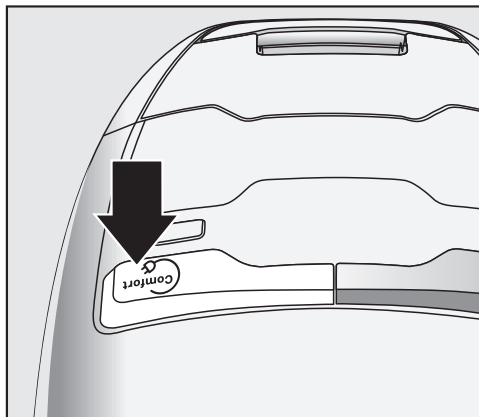
- Вытяните кабель до нужной длины.
- Вставьте сетевую вилку в розетку.

**⚠ Повреждения из-за перегрева.**

При длительном использовании сетевой кабель может перегреться.

При эксплуатации прибора более 30 минут необходимо полностью вытянуть кабель.

### Сматывание сетевого кабеля

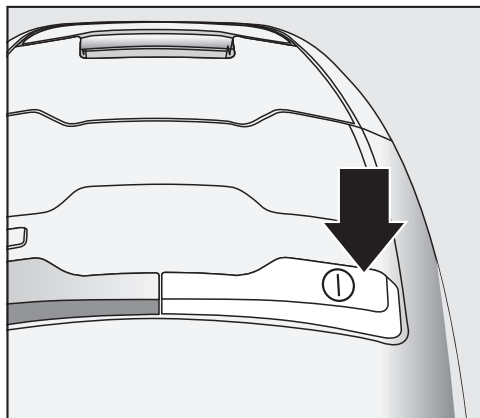


- Выньте сетевую вилку из розетки.
- Слегка наступите на кнопку автоматической намотки кабеля.

Сетевой кабель полностью смотан.

Если полное сматывания кабеля не требуется, вы можете отключить эту функцию. Для этого держите сетевой кабель в руке во время сматывания и слегка потяните, когда нужно завершить сматывание.

### Включение и выключение







- Наступите (нажмите) на кнопку Вкл / Выкл (ⓘ).

### Выбор мощности

Вы можете настроить мощность пылесоса в зависимости от необходимости в каждой ситуации. Уменьшение мощности значительно облегчает скольжение насадки для пола.

На пылесосе имеются символы, которые соответствуют определенным уровням мощности и показывают, в каком случае рекомендуется та или иная мощность.

-  гардины, текстиль
-  ковры высокого качества, коврики и дорожки
-  ковры и ковровые покрытия с петлевым ворсом
-  твердые полы, сильно загрязненные ковры и ковровые покрытия (также для чистки роликов, подушек мягкой мебели и матрасов с помощью насадки для мягкой мебели)

Если вы пользуетесь переключаемой насадкой для пола и вам тяжело ею двигать, уменьшите мощность так, чтобы насадка двигалась легко.

В зависимости от модели Ваш пылесос оснащён одним из следующих переключателей мощности всасывания.



- Поворотный переключатель
- Ручка с дистанционным управлением

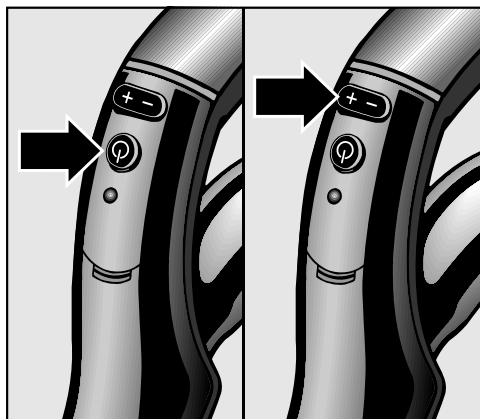
### Поворотный переключатель




- Поверните поворотный переключатель на нужную ступень мощности.

### Ручка с дистанционным управлением

После включения пылесоса кнопкой Вкл/Выкл  уровень мощности  мигает на дисплее пылесоса.



- Нажмите на кнопку Standby  на ручке с дистанционным управлением.

Уровень мощности  загорается на дисплее пылесоса.

При самом первом использовании пылесос включается на этом максимальном уровне мощности.

При последующем использовании пылесос будет включаться с уровнем мощности, выбранным в последний раз. Он будет отображен мигающим.

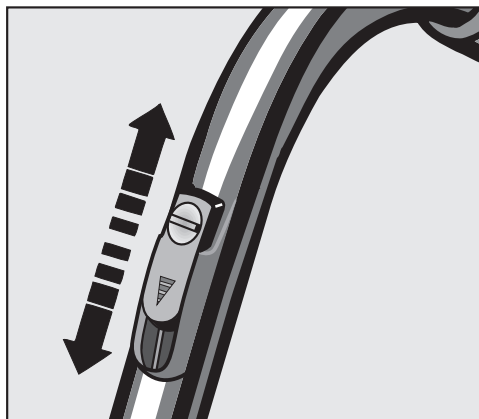
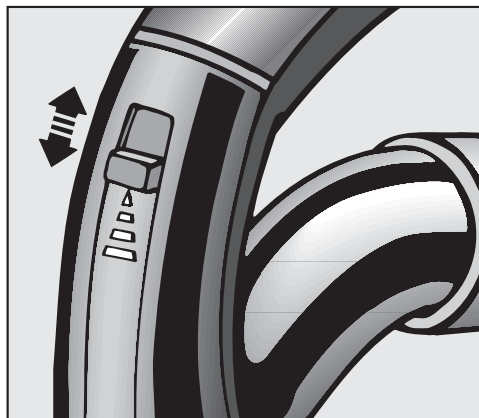
- Нажмите на кнопку + на ручке с дистанционным управлением, если Вам нужна более высокая мощность.

- Нажмите на кнопку - на ручке с дистанционным управлением, если Вам нужна более низкая мощность.

### Открытие регулятора расхода воздуха

(отсутствует у моделей с дистанционным управлением на ручке и с ручкой Eco Comfort)

Вы можете кратковременно снизить мощность всасывания, например, чтобы помешать засасыванию пылесосом текстильных напольных покрытий.



- Откройте регулятор на ручке настолько, чтобы можно было легко двигать всасывающей насадкой.

Таким образом, облегчается скольжение применяемой насадки.

### При уборке

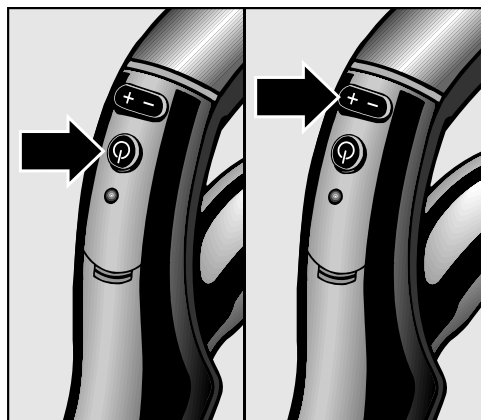
- При уборке тяните пылесос за собой, как санки, или ставьте его вертикально, если Вы пылесосите лестницы и гардины.


Если сразу всасывается большой объем пыли, то в паузах при уборке или после ее окончания необходимо вручную запустить функцию самоочистки ComfortClean. Таким образом, пылесос сразу же снова достигает наилучшего результата очистки (см. главу «Техобслуживание - Запуск функции самоочистки ComfortClean вручную»).


### Прерывание работы прибора

(у моделей с дистанционным управлением на ручке)

В коротких паузах при уборке Вы можете прервать работу пылесоса.




- Нажмите на кнопку Standby  на ручке с дистанционным управлением.

 В режиме ожидания пылесос следует оставлять только на время небольших перерывов в работе, но не на длительное время. Опасность повреждения.

Каждое нажатие кнопки на ручке с дистанционным управлением сопровождается загоранием светодиодного индикатора.

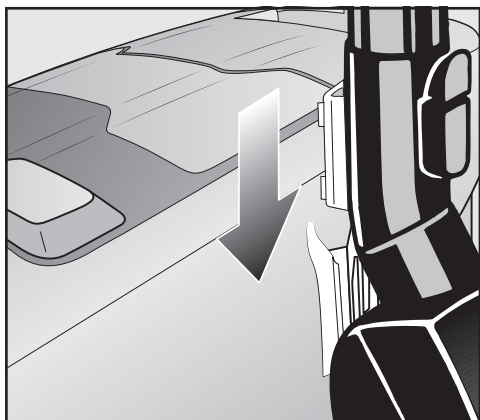
После прерывания работы у Вас есть следующие возможности:

- Если Вы снова нажмёте на кнопку Standby , то пылесос включится на уровне мощности, выбранном последним.
- Если Вы нажмёте на кнопку +, то пылесос включится с максимальным уровнем мощности.
- Если Вы нажмёте на кнопку -, то пылесос включится с минимальным уровнем мощности.

### Временная остановка, перемещение и хранение

#### Система парковки для перерывов в уборке

При перерывах в уборке вы можете удобно расположить трубку пылесоса с насадкой на самом пылесосе.

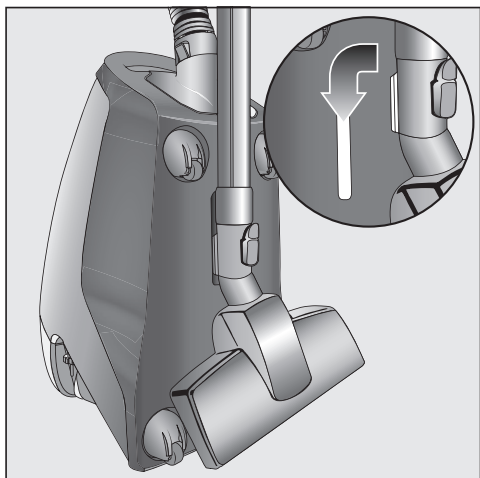


- Вставьте насадку выступом в устройство парковки.

Если пылесос находится на наклонной поверхности, то задвиньте части телескопической трубки полностью.

### Система парковки для хранения

⚠ После использования выключите пылесос. Выньте сетевую вилку из розетки.



- Поставьте пылесос в вертикальное положение.

Рекомендуется полностью задвинуть все части телескопической трубки.

- Вставьте насадку выступом сверху в держатель трубки.

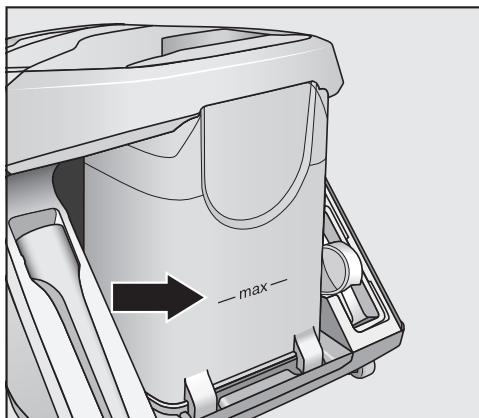
Так Вам будет удобно переносить пылесос или ставить его на хранение.

⚠ В целях безопасности не поднимайте пылесос за ручку для переноски контейнера для сбора пыли.

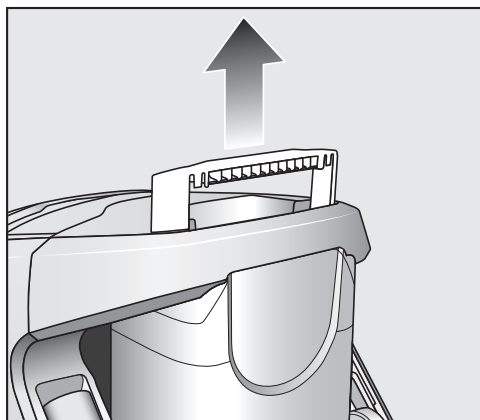
### Техобслуживание

⚠ Выключайте пылесос перед каждым проведением техобслуживания и вынимайте сетевую вилку из розетки.

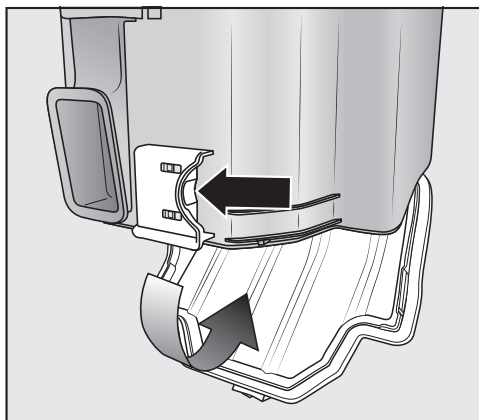
### Удаление пыли из контейнера для сбора пыли



- Освобождайте контейнер от пыли, как только ее уровень достигнет маркировки **max** в контейнере.



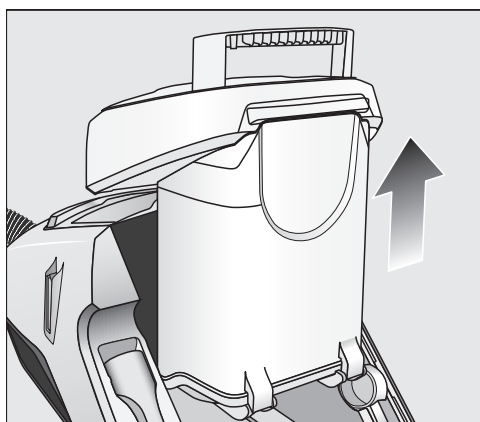
- Потяните ручку для переноски контейнера для сбора пыли вверх.



- Нажмите на желтую кнопку разблокировки внизу на контейнере для сбора пыли.

Откинется крышка, и пыль выпадет.

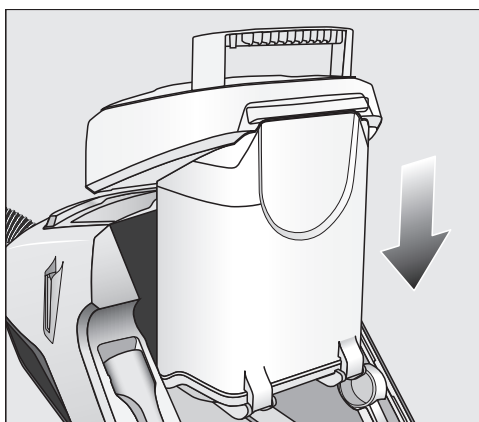
- Закройте крышку так, чтобы прозвучал отчетливый щелчок.



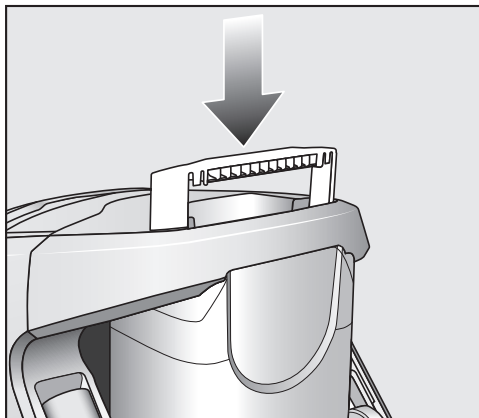
- Выньте контейнер для сбора пыли движением вверх.

Содержимое можно выбросить вместе с бытовым мусором, если в нем нет запрещенного для такой утилизации мусора.

- Контейнер для сбора пыли держите над мусорным ведром настолько низко, чтобы как можно меньше пыли могло попасть в воздух.



- Вставьте контейнер для сбора пыли в пылесос сверху так, чтобы прозвучал отчетливый щелчок.



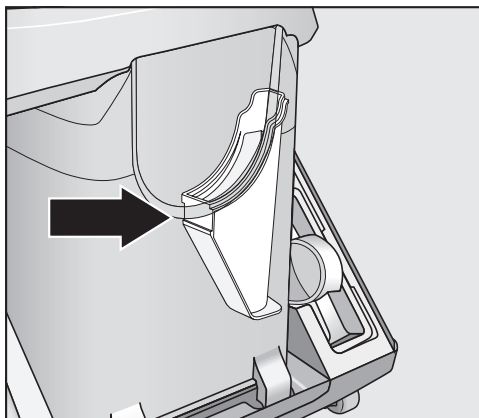
- Прижмите книзу ручку для переноски.

### Очистка контейнера для сбора пыли

Очищайте контейнер для сбора пыли при необходимости.

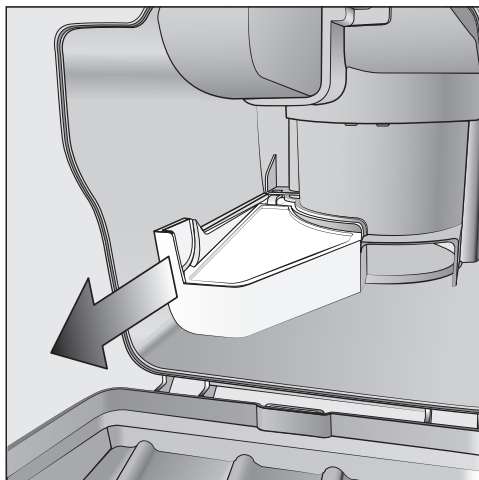
- Очистите контейнер водой и мягким моющим средством.
- Тщательно высушите или вытрите контейнер для сбора пыли.

### Очистка обоймы фильтра



В контейнере для сбора пыли находится съёмная обойма фильтра. Очищайте ее при заметном загрязнении.

- Положите пустой очищенный контейнер для сбора пыли на переднюю сторону.



- Разблокируйте обойму фильтра и выньте ее.
- Удалите загрязнения из обоймы фильтра и промойте ее под холодной проточной водой.

⚠ Не используйте моющие средства!

Не используйте предметы с острыми краями или концами!  
Тщательно высушите или вытрите обойму фильтра!

- Вставьте сухую обойму фильтра в контейнер для сбора пыли сверху так, чтобы раздался отчетливый щелчок.

## Очистка фильтра для мелкодисперсной пыли

Фильтр для мелкодисперсной пыли имеет функцию самоочистки. При достижении определенной степени загрязненности пылесос отключается автоматически примерно на 20 секунд и выполняет очистку. При этом будет слышан звук работы прибора. Кнопка ComfortClean на пылесосе загорается желтым цветом.

## Запуск функции самоочистки ComfortClean вручную

Если сразу всасывается большой объем пыли, то в паузах при уборке или после ее окончания необходимо вручную запускать функцию самоочистки ComfortClean. Благодаря этому пылесос сразу же снова достигнет наилучшего результата очистки.



- Нажимайте кнопку ComfortClean на включенном пылесосе не менее двух секунд.

Пылесос отключается примерно на 20 секунд и выполняет очистку. При этом будет слышан звук работы при-

бора.

Кнопка ComfortClean на пылесосе загорается желтым цветом.

Затем пылесос снова включится на уровне мощности, выбранном в последний раз.

Кроме того, рекомендуется освобождать от содержимого и очищать контейнер для мелкодисперсной пыли один - два раза в год (см. главу «Устранение неисправностей - Очистка фильтра для мелкодисперсной пыли вручную»).

## Замена батарейки в ручке с дистанционным управлением

Заменяйте батарейку примерно раз в 18 месяцев. Используйте батарейку 3 В (кнопочный элемент CR 2032).

Если батарейка «села» или не была установлена, Вы сможете и дальше пользоваться пылесосом.

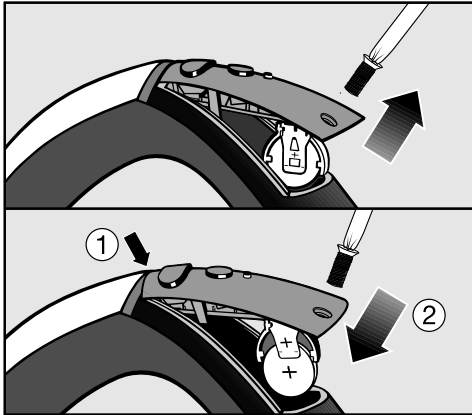
- Для этого включите пылесос кнопкой Вкл/Выкл

Уровень мощности мигает на дисплее пылесоса.

- Нажимайте кнопку ComfortClean на пылесосе в течение минимум четырех секунд.

Пылесосом можно продолжать пользоваться, однако, только при максимальной мощности.





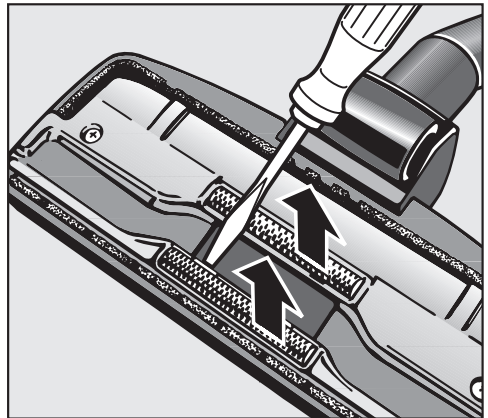
- Выверните крепёжный шуруп крышки с помощью отвертки с крестообразным шлицем и снимите крышку.
- Замените отслужившую батарейку на новую. Обратите внимание на полярность.
- Снова установите крышку и затяните крепёжный шуруп.
- По возможности сдайте старую батарейку в пункт утилизации отходов.

### Когда заменять нитесборники?

(невозможно у моделей с насадкой для пола EcoTeQ Plus)

Нитесборники на всасывающем отверстии насадки для пола являются заменяемыми. Заменяйте нитесборники, если их ворс износился.

### Как заменить нитесборники?



- Приподнимите нитесборники, например, с помощью отвёртки, чтобы они вышли из пазов.
- Замените нитесборники на новые.

Запасные детали можно приобрести в точках продаж или сервисной службе Miele.

### Чистка и уход


⚠ Выключайте пылесос перед каждым проведением чистки и вынимайте сетевую вилку из розетки.


### Пылесос и принадлежности

Для ухода за пылесосом и всеми принадлежностями из пластика можно использовать обычное чистящее средство для пластмассовых изделий.

---

Соблюдайте особые указания по очистке контейнера для сбора пыли и обоймы фильтра, приведенные в главе «Техобслуживание» и для фильтра для мелкодисперсной пыли, фильтра предварительной очистки и контейнера для мелкодисперсной пыли в главе «Устранение неисправностей».

 Не применяйте никакие абразивные средства, универсальные очистители, стеклоочистители и средства для ухода с содержанием масел!

 Никогда не опускайте пылесос в воду! Влага в пылесосе вызывает опасность поражения электрическим током.

## Что делать, если ...

Вы можете самостоятельно устранить большинство неполадок, возникающих при ежедневной эксплуатации прибора. Во многих случаях Вы сэкономите время и деньги, т. к. Вам не придется вызывать специалиста сервисной службы.

Нижеприведенные таблицы помогут Вам найти причины возникающих неисправностей и устранить их.

Проблема	Причина и устранение
<b>Пылесос автоматически отключается.</b>	<p>Ограничитель температуры отключает пылесос, если он перегревается. Данная неисправность может произойти в том случае, если канал всасывания заблокирован каким-нибудь крупным предметом.</p> <ul style="list-style-type: none"><li>■ Выключите пылесос (нажатием кнопки Вкл/Выкл ①) и выньте сетевую вилку из розетки.</li></ul> <p>После устранения причины неисправности и по истечении 20 - 30 минут пылесос охладится настолько, что его можно будет снова включить и использовать для уборки.</p>
<b>Кнопка ComfortClean горит желтым цветом.</b>	<p>Пылесос выполняет автоматическую очистку фильтра. При этом будет слышен звук работы прибора.</p> <ul style="list-style-type: none"><li>■ Подождите около 20 секунд до окончания очистки.</li></ul>
<b>Кнопка ComfortClean горит красным цветом. Пылесос автоматически переключается на минимальный уровень мощности.</b>	<p>Контейнер для сбора пыли заполнен.</p> <ul style="list-style-type: none"><li>■ Удалите пыль из контейнера.</li></ul> <p>Фильтр предварительной очистки загрязнен.</p> <ul style="list-style-type: none"><li>■ Прочистите фильтр предварительной очистки (см. главу «Устранение неисправностей - Прочистка фильтра предварительной очистки»).</li></ul> <p>Фильтр для мелкодисперсной пыли загрязнен.</p> <ul style="list-style-type: none"><li>■ При ближайшей возможности прочистите фильтр для мелкодисперсной пыли (см. главу «Устранение неисправностей - Прочистка фильтра для мелкодисперсной пыли вручную»).</li></ul>

Проблема	Причина и устранение
<b>Эффективность уборки снижается.</b>	Фильтр предварительной очистки загрязнен. ■ Прочистите фильтр предварительной очистки (см. главу «Устранение неисправностей - Прочистка фильтра предварительной очистки»).
	Контейнер для мелкодисперсной пыли заполнен. ■ Освободите от содержимого и очистите контейнер для мелкодисперсной пыли при ближайшей возможности (см. главу «Устранение неисправностей - Очистка фильтра для мелкодисперсной пыли вручную»).

## Устранение неисправностей

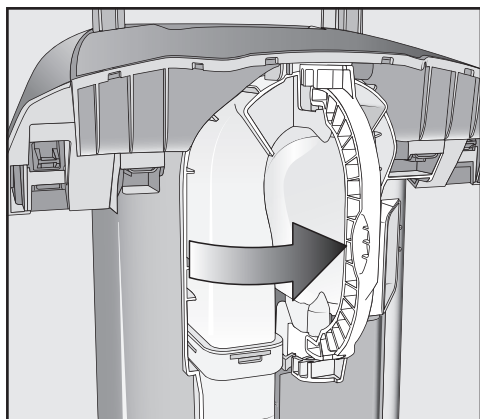
⚠ Выключайте пылесос перед устранением любых неисправностей и вынимайте сетевую вилку из розетки.

### Прочистка фильтра предварительной очистки

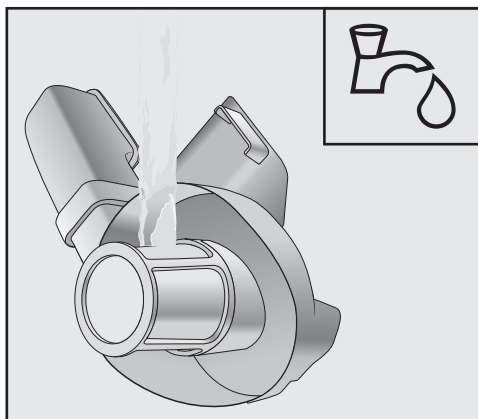
С задней стороны контейнера для сбора пыли находится фильтр предварительной очистки.

Очищайте его при заметном загрязнении.

- Выньте контейнер для сбора пыли.



- Разблокируйте ручку фильтра предварительной очистки и выньте его.



- Очистите фильтр предварительной очистки под холодной проточной водой.

⚠ Не используйте моющие средства!

Не используйте предметы с острыми краями или концами!

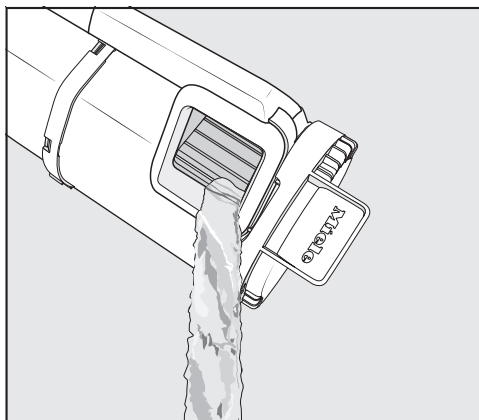
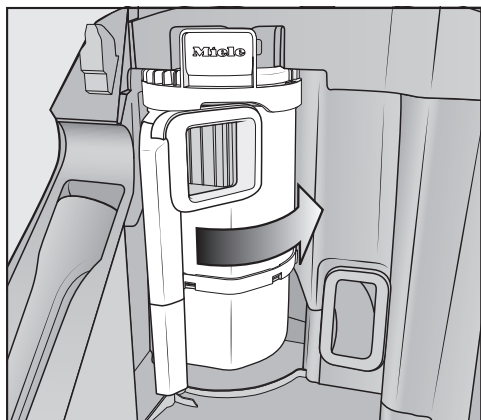
Тщательно высушите или вытрите насухо фильтр предварительной очистки!

- Вставьте сухой фильтр предварительной очистки в контейнер для сбора пыли и заблокируйте ручку.
- Вставьте контейнер для сбора пыли снова в пылесос.

### Очистка фильтра для мелкодисперсной пыли вручную

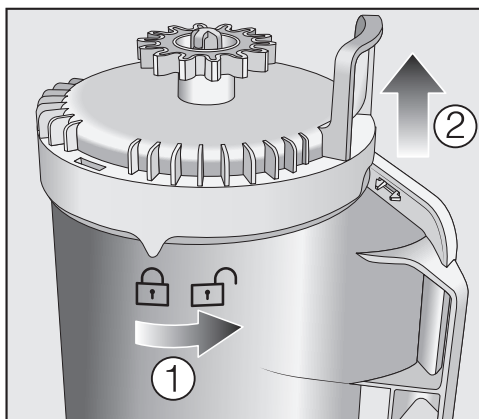
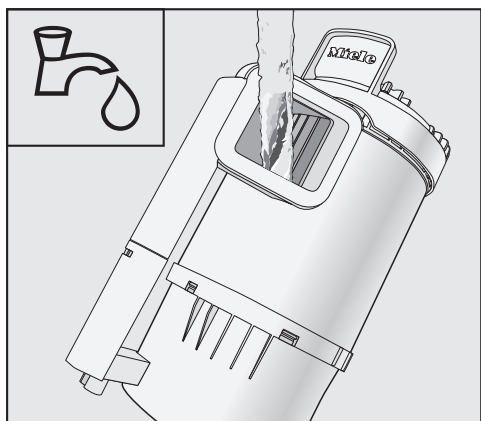
Запланируйте время, равное 24 часам, для сушки.

- Выньте контейнер для сбора пыли.

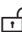


- Разблокируйте контейнер для мелкодисперсной пыли вращением по направлению стрелки и выньте его.

- Вытряхните воду из отверстия.



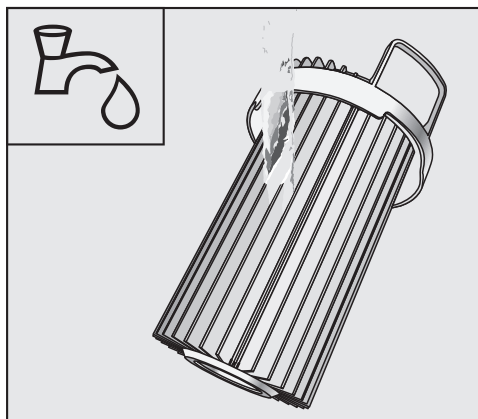
- Влейте в отверстие сверху контейнера для мелкодисперсной пыли немного воды.

- Разблокируйте верхнюю часть так, чтобы отметка указывала на символ .

- Слегка поверните контейнер из стороны в сторону.

- Осторожно выньте фильтр для мелкодисперсной пыли из контейнера движением вверх.

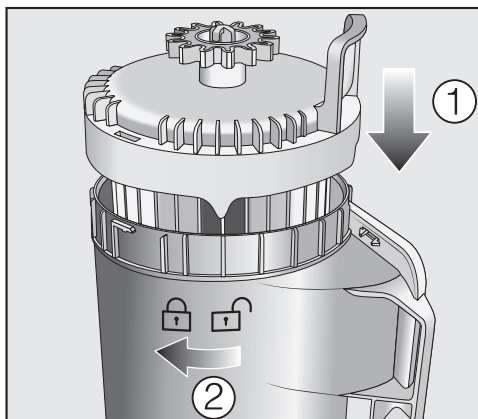
При этом пыль внутри него соберется в комок.





- Промойте внешнюю сторону фильтра под проточной холодной водой.

⚠ Не очищайте фильтр для мелкодисперсной пыли изнутри! Не используйте моющие средства! Не используйте предметы с острыми краями или концами, не очищайте фильтр для мелкодисперсной пыли щеткой. После очистки дайте фильтру высохнуть в течение минимум 24 часов!

- Контейнер для мелкодисперсной пыли очищайте только водой и мягким моющим средством.
- Тщательно высушите или вытрите насухо контейнер для мелкодисперсной пыли.



- Вставьте сухой фильтр для мелкодисперсной пыли в сухой контейнер для мелкодисперсной пыли таким образом, чтобы отметка указывала на символ .
- Зафиксируйте верхнюю часть так, чтобы отметка указывала на символ .
- Вставьте контейнер для мелкодисперсной пыли в пылесос и зафиксируйте его.
- Вставьте контейнер для сбора пыли снова в пылесос.

## Документы служба

### Контактная информация для обращения в случае неисправностей

При возникновении неисправностей, которые Вы не можете устранить самостоятельно, обращайтесь, пожалуйста, в сервисную службу Miele.

Телефон сервисной службы Miele Вы найдете в конце данного документа.

## Гарантия

Гарантийный срок составляет 2 года.

Подробную информацию об условиях гарантии Вы можете узнать в сервисной службе Miele в Вашей стране.

## Документы соответствия

Сертификат соответствия  
ЕАЭС RU C-DE.АЯ46.В.12866/20 с  
30.03.2020 по 29.03.2025

Декларация о соответствии  
ЕАЭС RU Д-DE.АЯ46.В.15340/20 с  
17.03.2020 по 16.03.2025

Соответствует требованиям Технических регламентов Таможенного Союза (а в настоящее время - Евразийского экономического союза ЕАЭС)  
ТР ТС 004/2011 "О безопасности низковольтного оборудования"  
ТР ТС 020/2011 "Электромагнитная совместимость технических средств"  
ТР ЕАЭС 037/2016 "Об ограничении применения опасных веществ в изделиях электротехники и радиоэлектроники".

## Технические характеристики

Напряжение	230В/ 50 Гц
Мощность	Номинальная потребляемая мощность SKCR3: 900 Вт SKMR3: 900 Вт SKRR3: 900 Вт

Предохранитель	Максимальная мощность SKCR3: 1100 Вт SKMR3: 1100 Вт SKRR3: 1100 Вт 16А или 10А инерционный
Класс защиты	II

## Дата изготовления/Условия транспортировки и Условия хранения

### Дата изготовления

Дата изготовления указана на типовой табличке в формате месяц/год.

### Условия транспортировки

Прибор должен транспортироваться согласно манипуляционным знакам, указанным на упаковке. Не допускается подвергать прибор ударным нагрузкам при погрузочно-разгрузочных работах.

### Условия хранения

Прибор должен храниться в сухом и чистом помещении, при температуре в помещении от +5 до +35°C, избегая воздействия прямых солнечных лучей.

Срок службы прибора: 10 лет



Срок хранения не установлен

## Дополнительно приобретаемые принадлежности

Учитывайте, прежде всего, рекомендации по чистке и уходу, которые дает производитель Вашего напольного покрытия.

Мы рекомендуем Вам использовать принадлежности с логотипом «ORIGINAL Miele». Только в этом случае Вы можете быть уверены в оптимальном использовании мощности пылесоса и в достижении наилучшего результата очистки. Обратите внимание, что в случае появления неисправностей и повреждений пылесоса, которые являются следствием использования принадлежностей, не обозначенных логотипом „ORIGINAL Miele“, услуги по гарантийному обслуживанию пылесоса не оказываются.

### Где купить принадлежности

Оригинальные принадлежности Miele вы можете приобрести в интернет-магазине Miele, в сервисной службе или в точках продаж Miele.

Оригинальные принадлежности Miele вы узнаете по логотипу ORIGINAL Miele на их упаковке.



Отдельные модели в серийном исполнении уже оснащены одной или несколькими из нижеуказанных принадлежностей.

### Насадки для пола / щётки

#### Насадка AllergoTeQ (SBDH 285-3)

Для ежедневной гигиенической очистки всех видов покрытий пола. При работе пылесоса результат очистки виден на цветном дисплее (цветовой индикатор).

#### Турбощетка TurboTeQ (STB 305-3)

Для сбора волокон и волос с текстильных покрытий пола с коротким ворсом.

#### Щётка для пола Parquet Twister с поворотным шарниром (SBB 300-3)

С натуральной щетиной, для очистки от пыли ровного твердого пола и маленьких ниш.

#### Насадка для паркета Parquet Twister XL с поворотным шарниром (SBB 400-3)

С натуральной щетиной, для быстрой очистки от пыли больших поверхностей ровного твердого пола и маленьких ниш.

### Другие дополнительные принадлежности

#### Малая турбощетка Turbo XS (STB 20)

Для очистки от пыли мягкой мебели, матрасов или сидений автомобилей.

---

### **Универсальная щётка (SUB 20)**

Для очистки от пыли книг, книжных полок и т.п.

### **Насадка для батарей и жалюзи (SHB 30)**

Служит для удаления пыли с калориферов (батарей), узких полок и из щелей.

### **Насадка для чистки матрасов (SMD 10)**

Для удобного удаления пыли с матрасов, мягкой мебели и ее швов.

### **Щелевая насадка, 300 мм (SFD 10)**

Удлиненная щелевая насадка для удаления пыли из складок, щелей и углов.

### **Гибкая щелевая насадка, 560 мм (SFD 20)**

Гибкая щелевая насадка для очистки труднодоступных мест.

### **Насадка для мягкой мебели, 190 мм (SPD 10)**

Широкая насадка для чистки мягкой мебели, матрасов и подушек.

## Уважаемый покупатель!

Гарантийный срок на бытовую технику, ввезенную на территорию страны приобретения через официальных импортеров составляет 24 месяца, при условии использования изделия исключительно для личных, семейных, домашних и иных нужд, не связанных с осуществлением предпринимательской деятельности.

На аксессуары и запасные части, приобретаемые отдельно, не в составе основного товара, гарантийный срок не устанавливается.

Гарантийный срок исчисляется с даты передачи товара покупателю. Пожалуйста, во избежание недоразумений, сохраняйте документы, подтверждающие передачу товара (товарные накладные, товарные чеки и иные документы, подтверждающие передачу товара в соответствии с требованиями действующего законодательства) и предъявляйте их сервисным специалистам при обращении за гарантийным обслуживанием.

В течение гарантийного срока Вы можете реализовать свои права на безвозмездное устранение недостатков изделия и удовлетворение иных установленных законодательством требований потребителя в отношении качества изделия, при условии использования изделия по назначению и соблюдения требований по установке, подключению и эксплуатации изделия, изложенных в настоящей инструкции.

В случае выполнения подключения третьими лицами сохраняйте документы, свидетельствующие об оплате и выполнении услуг по установке и подключению.

Внимание! Каждое изделие имеет уникальный заводской номер. Заводской номер позволяет установить дату производства изделия и его комплектацию. Называйте заводской номер изделия при обращении в сервисную службу Miele, это позволит Вам получить более быстрый и качественный сервис.

В случае устранения сервисной службой Miele неполадок оборудования в период действия гарантийного срока посредством замены детали указанного оборудования, клиент обязан вернуть представителю сервисной службы демонтированную деталь по окончании ремонта (в момент устранения неполадки оборудования).

**Сервисная служба Miele оставляет за собой право отказать в гарантийном обслуживании в случаях:**

- Обнаружения механических повреждений товара;
- Неправильного хранения и/или небрежной транспортировки;
- Обнаружения повреждений, вызванных недопустимыми климатическими условиями при транспортировке, хранении и эксплуатации;
- Обнаружения следов воздействия химических веществ и влаги;
- Несоблюдения правил установки и подключения;
- Несоблюдения требований инструкции по эксплуатации;
- Обнаружения повреждений товара в результате сильного загрязнения;
- Обнаружения повреждений в результате неправильного применения моющих средств и расходных материалов или использования не рекомендованных производителем средств по уходу;
- Обнаружения признаков разборки, ремонта и иных вмешательств лицами, не имеющими полномочий на оказание данных услуг;
- Включения в электрическую сеть с параметрами, не соответствующими ГОСТу, ДСТУ;
- Повреждений товара, вызванных животными или насекомыми;
- Противоправных действий третьих лиц;

# Гарантия качества товара

---

- Действий непреодолимой силы (пожара, залива, стихийных бедствий и т.п.);
- Нарушения функционирования товара вследствие попадания во внутренние рабочие объемы посторонних предметов, животных, насекомых и жидкостей.

## **Гарантийное обслуживание не распространяется на:**

- работы по регулировке, настройке, чистке и прочему уходу за изделием, оговоренные в настоящей Инструкции по эксплуатации;
- работы по замене расходных материалов (элементов питания, фильтров, лампочек освещения, мешков-пылесборников, и т.д.), оговоренные в настоящей Инструкции по эксплуатации.

## **Недостатками товара не являются:**

- запаха нового пластика или резины, издаваемый товаром в течение первых дней эксплуатации;
- изменение оттенка цвета, глянца частей оборудования в процессе эксплуатации;
- шумы (не выходящие за пределы санитарных норм), связанные с принципами работы отдельных комплектующих изделий, входящих в состав товара:
  - вентиляторов
  - масляных/воздушных доводчиков дверей
  - водяных клапанов
  - электрических реле
  - электродвигателей
  - ремней
  - компрессоров
- шумы, вызванные естественным износом (старением) материалов:
  - потрескивания при нагреве/охлаждении
  - скрипы
  - незначительные стуки подвижных механизмов
- необходимость замены расходных материалов и быстроизнашивающихся частей, пришедших в негодность в результате их естественного износа.

## **Сервисные центры Miele**

Сервисная сеть Miele включает в себя собственные сервисные центры в Москве, Санкт-Петербурге, Киеве и Алматы, региональных сервисных специалистов Miele и партнерские сервисные центры в регионах. Со списком городов, в которых представлен сервис Miele, Вы можете ознакомиться на интернет-сайте компании:

- для России: [www.miele.ru](http://www.miele.ru)
- для Украины: [www.miele.ua](http://www.miele.ua)
- для Казахстана: [www.miele.kz](http://www.miele.kz)

В случае необходимости сервисной поддержки просим обращаться по телефонам “Горячей линии”, указанным на странице **Контактная информация о Miele**.

# Гарантия качества товара

---

## Сведения о продаже

Фирма-продавец: \_\_\_\_\_

Название магазина и его адрес: \_\_\_\_\_

Дата покупки: \_\_\_\_\_

Вскрыл упаковку, проверил комплектность: \_\_\_\_\_

Подпись продавца и штамп магазина

Подтверждаю получение исправного изделия,  
претензий по внешнему виду и комплектности  
не имею, с условиями гарантии ознакомлен: \_\_\_\_\_

Подпись покупателя

## Сведения об установке

Фирма-установщик: \_\_\_\_\_

Дата установки и подключения: \_\_\_\_\_

За качество выполненных работ отвечаю: \_\_\_\_\_

ФИО и подпись мастера

Работу принял, качеством работы удовлетворен: \_\_\_\_\_

Подпись покупателя

# Гарантия качества товара

---

## Контактная информация о Miele

По всем вопросам, связанным с приобретением техники, приобретением дополнительных принадлежностей и расходных материалов, а также в случае необходимости сервисной поддержки просим обращаться по телефону “Горячей линии”.

### Российская Федерация

Горячая линия для РФ 8-800-200-29-00 (звонок бесплатный на всей территории РФ)

E-mail: [service@miele.ru](mailto:service@miele.ru)

Internet: [www.miele.ru](http://www.miele.ru)

Адрес ООО Миле СНГ

125284 Москва,

Ленинградский проспект, 31А, стр.1,

этаж 8, помещение I, комната 1

Адрес филиала ООО Миле СНГ в г. Санкт-Петербурге

197046 Санкт-Петербург

Петроградская наб., 18 а

### Украина

ООО « Миле »

ул. Жилианская 48, 50А, Киев, 01033 БЦ « Прайм »

Тел. 0 800 500290 (звонок со стационарного телефона на территории Украины бесплатный)

(044) 496 03 00

Факс (044) 494 22 85

E-mail: [info@miele.ua](mailto:info@miele.ua)

Internet: [www.miele.ua](http://www.miele.ua)

### Республика Казахстан

ТОО « Миле »

050059, г. Алматы Проспект Аль-Фараби, 13

Тел. (727) 311 11 41

Факс (727) 311 10 42

Горячая линия 8-800-080-53-33

E-mail: [info@miele.kz](mailto:info@miele.kz)

Internet: [www.miele.kz](http://www.miele.kz)

### Другие страны СНГ

По всем вопросам приобретения дополнительных принадлежностей и расходных материалов, а также в случае необходимости сервисной поддержки, просим обращаться к продавцу, у которого Вы приобрели это изделие.

Внимание!

Условия гарантии в данных странах (в силу местного законодательства) могут быть иными. Уточнить условия гарантии можно у продавца.

Контактные данные продавцов в странах СНГ можно получить в контактном центре

ООО Миле СНГ

Тел. + 7 (495) 745 89 90

Факс + 7 (495) 745 89 84

E-mail: [info@miele.ru](mailto:info@miele.ru)



# Contents

---

<b>Warning and Safety instructions</b> .....	3
<b>Guide to the appliance</b> .....	10
<b>Caring for the environment</b> .....	12
<b>Connection</b> .....	14
<b>Using the accessories supplied</b> .....	16
<b>Use</b> .....	17
<b>Setting down, transportation and storage</b> .....	20
<b>Maintenance</b> .....	21
Emptying the dust container .....	21
Cleaning the filter frame .....	23
Cleaning the fine dust filter .....	23
Starting the ComfortClean self-cleaning function manually .....	23
Changing the battery in the radio-control handle .....	24
When to change the thread lifters .....	24
How to replace the thread lifters .....	25
<b>Cleaning and care</b> .....	25
<b>Problem solving guide</b> .....	26
<b>Fault resolution</b> .....	27
Cleaning the pre-filter .....	27
Cleaning the fine dust filter manually .....	27
<b>Service</b> .....	30
Contact in case of malfunction .....	30
Warranty .....	30
<b>Optional accessories</b> .....	30



## Warning and Safety instructions

This vacuum cleaner conforms to current safety requirements. Inappropriate use can lead to personal injury and damage to property.

Please read the operating instructions before using the vacuum cleaner for the first time. They contain important information on the safety, use and maintenance of the vacuum cleaner. This will prevent both personal injury and damage to the appliance.

In accordance with standard IEC 60335-1, Miele expressly and strongly advises that you read and follow the instructions in the "Connection" chapter as well as the safety instructions and warnings.

Miele cannot be held liable for injury or damage caused by non-compliance with these instructions.

Keep these operating instructions in a safe place and pass them on to any future owner.

Always disconnect the vacuum cleaner from the power supply when you have finished using it, before changing any accessories, as well as for maintenance work, cleaning and troubleshooting. Switch off at the wall socket and unplug it.

## Warning and Safety instructions

---

### Correct application

- ▶ This vacuum cleaner is intended for cleaning flooring in domestic households and similar residential environments. This vacuum cleaner is not suitable for use on construction sites.
- ▶ This vacuum cleaner can be used for all normal cleaning of carpets, rugs and robust hard flooring.
- ▶ This vacuum cleaner is not intended for outdoor use.
- ▶ This vacuum cleaner is intended for use at altitudes of up to 4000 m above sea level.
- ▶ The vacuum cleaner must only be used to vacuum dry floor surfaces. Do not vacuum people or animals. Any other types of use, modifications or alterations are not permitted.
- ▶ This vacuum cleaner can only be used by people with reduced physical, sensory or mental capabilities, or lack of experience or knowledge, if they are supervised whilst using it or have been shown how to use it in a safe way and understand and recognise the consequences of incorrect operation.

## Safety with children

- ▶ Danger of suffocation. Packaging, e.g. plastic wrappings, must be kept out of the reach of babies and children. Whilst playing, children could become entangled in packaging or pull it over their head and suffocate.
- ▶ Children under 8 years of age must be kept away from the vacuum cleaner unless they are constantly supervised.
- ▶ Children aged 8 and older may only use the vacuum cleaner without supervision if they have been shown how to use it in a safe manner. Children must be able to understand and recognise the possible dangers caused by incorrect operation.
- ▶ Children must not be allowed to clean or maintain the vacuum cleaner unsupervised.
- ▶ Please supervise children in the vicinity of the vacuum cleaner and do not let them play with it.
- ▶ Models with radio controls on the handle: Keep batteries out of the reach of children.

# Warning and Safety instructions

---

## Technical safety

- ▶ Before using the vacuum cleaner and its accessories, check for any visible signs of damage. Do not use a damaged appliance.
- ▶ Compare the connection data on the data plate of the vacuum cleaner (mains voltage and frequency) with that of the mains electricity supply. This data must match exactly. Without modifications, the vacuum cleaner is suitable for 50 Hz or 60 Hz.
- ▶ The mains electrical plug must be fitted with an appropriate fuse.
- ▶ Reliable and safe operation of this vacuum cleaner can only be assured if it has been connected to the mains electricity supply.
- ▶ While the vacuum cleaner is under warranty, repairs should only be undertaken by a Miele authorised service technician. Otherwise the warranty will be invalidated.
- ▶ Do not pull or carry the vacuum cleaner by the cable, and be careful not to damage the cable when withdrawing the plug from the socket. Keep the cable away from sharp edges and do not let it get squashed, for example, under a door. Avoid running the vacuum cleaner over the cable. This could damage the cable, plug or socket. The appliance must not be used if any of these have suffered damage.
- ▶ Do not use the vacuum cleaner if the cable is damaged. If the cable is damaged it must be replaced together with a complete cable rewind. For safety reasons this must only be done by Miele Service or a Miele authorised service technician.
- ▶ Repairs should only be carried out by a Miele authorised service technician. Repairs and other work by unqualified persons can cause considerable danger to users.
- ▶ Miele can only guarantee the safety of the appliance when genuine Miele replacement parts are used. Faulty components must only be replaced with genuine Miele replacement parts.

▶ The packaging material protects the vacuum cleaner from transport damage. We recommend you keep the packaging for transport purposes.

### Cleaning

▶ Do not immerse the vacuum cleaner or any accessories supplied with it in water.

▶ Clean the vacuum cleaner and accessories only with a dry cloth or slightly damp cloth. Exception:

- Dust container / fine dust container: clean only with water and a little mild washing-up liquid, then dry thoroughly.
- Fine dust filter: do not clean the inside of the fine dust filter. Rinse the outside under running cold water. Do not use washing-up liquid. Do not use any sharp or pointed objects and do not brush the fine dust filter. After cleaning, leave the fine dust filter to dry for a minimum of 24 hours before placing it back in the fine dust container.
- Pre-filter / filter frame: rinse under running cold water. Do not use washing-up liquid. Do not use any sharp or pointed objects. Dry thoroughly after cleaning.

# Warning and Safety instructions

---

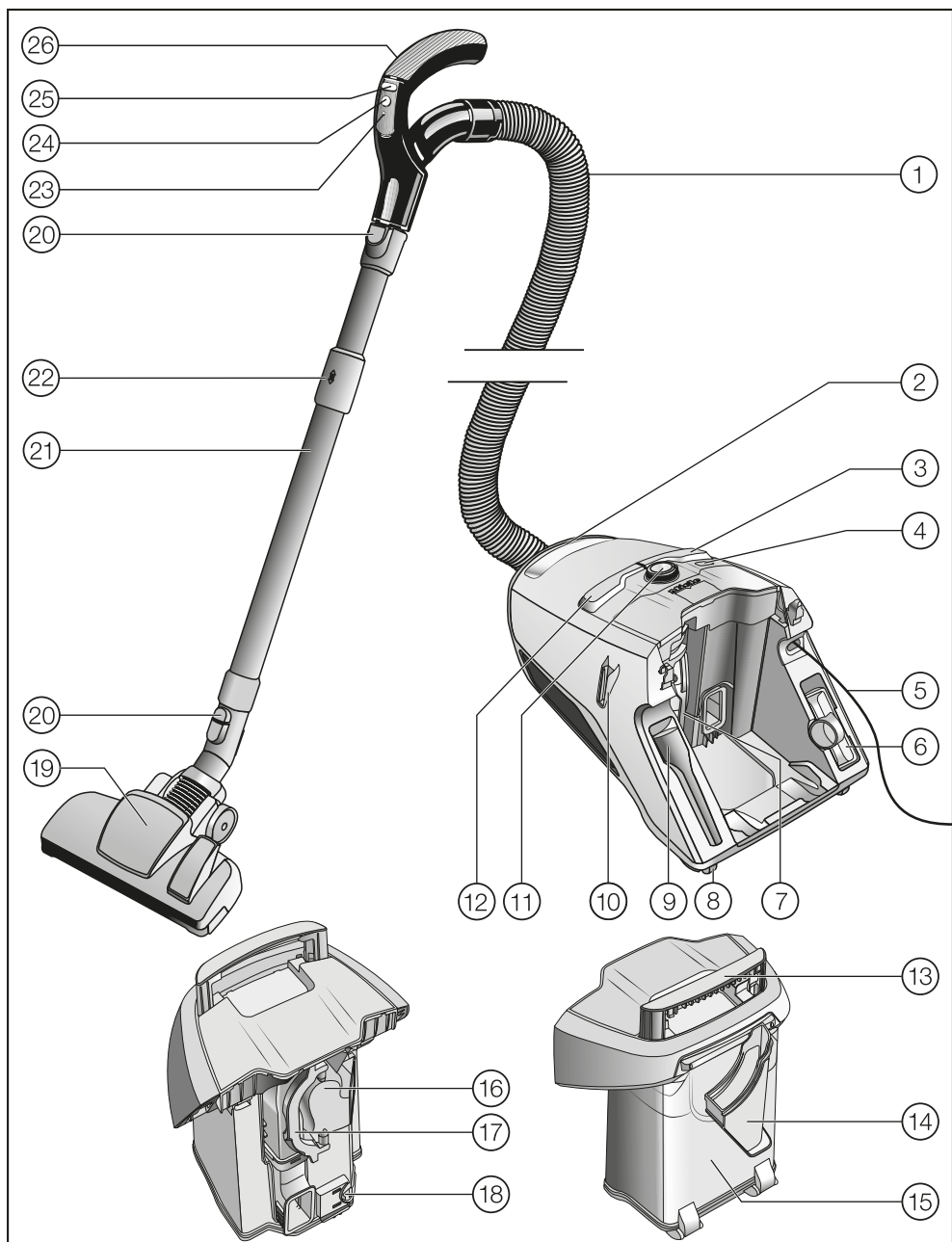
## Correct use

- ▶ Do not use the vacuum cleaner without the dust container, pre-filter, fine dust container and fine dust filter fitted.
- ▶ Do not vacuum up anything which has been burning or is still glowing e.g. cigarettes, ashes or coal, whether glowing or apparently extinguished.
- ▶ Do not use the vacuum cleaner to vacuum up any water, liquid or damp dirt. Wait until any freshly cleaned or shampooed rugs or carpets are completely dry before attempting to vacuum.
- ▶ Do not use the vacuum cleaner to vacuum toner dust. Toner, such as that used in printers and photocopiers, can conduct electricity.
- ▶ Do not vacuum up any inflammable or combustible liquids or gases and do not vacuum in areas where such substances are stored.
- ▶ Do not vacuum at head height and do not let the suction get anywhere near a person's head.
- ▶ Important information on the handling of batteries (for models with radio controls on the handle):
  - Do not short-circuit or recharge the battery, or throw it into a fire.
  - Disposing of the battery: Remove the battery from the radio-control handle and dispose of it in a municipal recycling facility. Do not dispose of the battery with normal household waste.

## Accessories

- ▶ To avoid the risk of injury when vacuuming with a Miele Turbobrush, do not touch the rotating roller brush.
- ▶ It is not advisable to vacuum directly with the handle, i.e. without an accessory attached as the rim could get damaged and you could hurt yourself on sharp edges.
- ▶ Only use genuine accessories with the “ORIGINAL Miele” logo on the packaging. The manufacturer cannot otherwise guarantee the safety of the product.

# Guide to the appliance





- ① Suction hose
- ② Vacuum cleaner carrying handle
- ③ Foot switch for cable rewind
- ④ ComfortClean button
- ⑤ Connection cable
- ⑥ Upholstery nozzle
- ⑦ Fine dust container with fine dust filter
- ⑧ Rollers\*
- ⑨ Crevice nozzle
- ⑩ Park system for pauses during vacuuming
- ⑪ Rotary selector (or display, for models with radio control handles)
- ⑫ On/Off footswitch ①
- ⑬ Dust container carrying handle
- ⑭ Filter frame
- ⑮ Dust container
- ⑯ Pre-filter
- ⑰ Pre-filter handle
- ⑱ Dust container release catch
- ⑲ Floorhead\*
- ⑳ Release catches
- ㉑ Comfort telescopic suction tube
- ㉒ Release catch for Comfort telescopic suction tube
- ㉓ LED\*
- ㉔ Standby button for short pauses in vacuuming\*
- ㉕ Suction power selector buttons +/-\*
- ㉖ Handle (some models have an air inlet valve in the handle)\*

Underneath – park system for storage (not illustrated)

\* These special features depend on the model and may vary or may not be available on your vacuum cleaner.

# Caring for the environment

---

## Disposal of the packing material

The packaging is designed to protect the appliance from damage during transportation. The packaging materials used are selected from materials which are environmentally friendly for disposal and should be recycled.

Recycling the packaging reduces the use of raw materials in the manufacturing process and also reduces the amount of waste in landfill sites.

## Disposing of your old appliance

Before disposing of your old appliance, remove the fine dust filter and dispose of it with your household waste.

Electrical and electronic appliances often contain valuable materials. They also contain specific materials, compounds and components, which were essential for their correct function and safety. These could be hazardous to human health and to the environment if disposed of with your domestic waste or if handled incorrectly. Please do not, therefore, dispose of your old appliance with your household waste.



Please dispose of it at your local community waste collection / recycling centre for electrical and electronic appliances, or contact your dealer or Miele for advice. You are also responsible (by law, depending on country) for deleting any personal data that may be stored on the appliance being disposed of. Please ensure that your old appliance poses no risk to children while being stored prior to disposal.

## Disposing of old batteries

In many cases, electrical and electronic appliances contain batteries which must not be disposed of with household waste after use. You are legally obliged (depending on country) to remove any old batteries which are not securely enclosed by the vacuum cleaner and to take them to a suitable collection point (e.g. retailer) where they can be handed in free of charge. Insulate the metal contacts with adhesive tape to prevent short circuits. Batteries may contain substances which can be hazardous to human health and the environment.

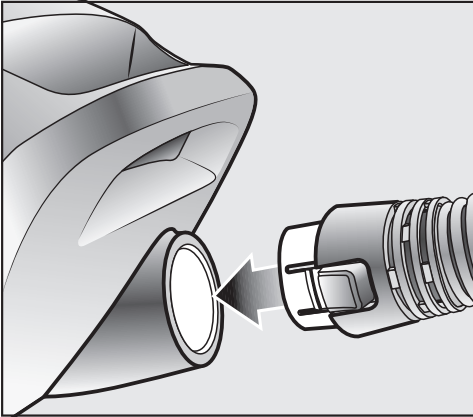
The labelling on the battery will provide further information. The bin symbol with a cross through it means that the batteries must not be disposed of in household waste. A bin with a cross through it which also has one or more chemical symbols on it indicates that the battery contains lead (Pb), cadmium (Cd) and/or mercury (Hg).



Old batteries contain valuable raw materials which can be recycled. Disposing of batteries separately makes them easier to handle and recycle.

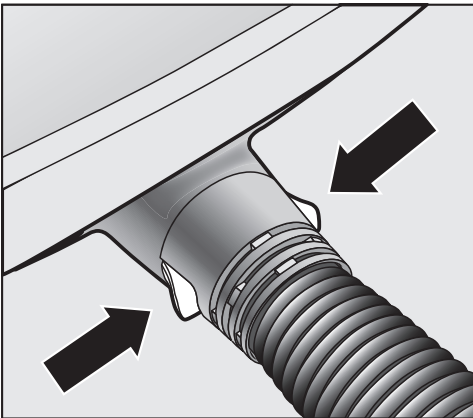
## Connection

### Attach the suction hose



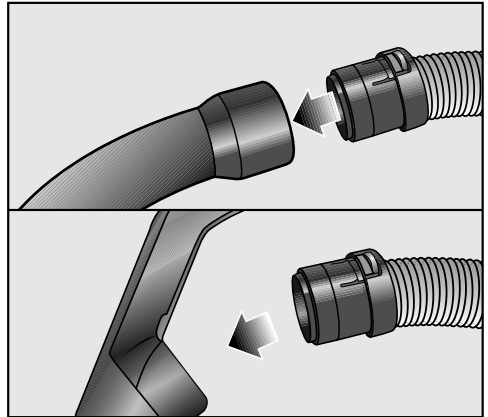
- Insert the hose connector into the suction socket on the vacuum cleaner until it clicks into position.

### To detach the suction hose



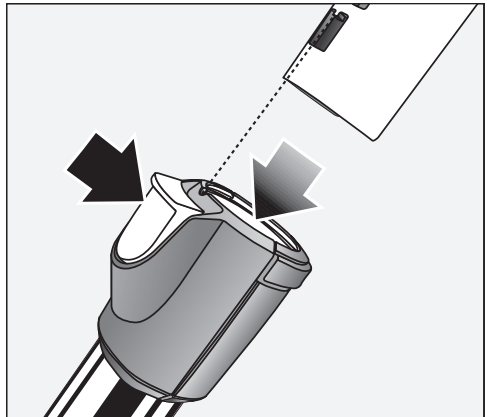
- Press the release buttons at the side of the hose connector, and lift the hose from the socket.

### Connecting the suction hose to the handle



- Insert the suction hose into the handle until it clicks into position.

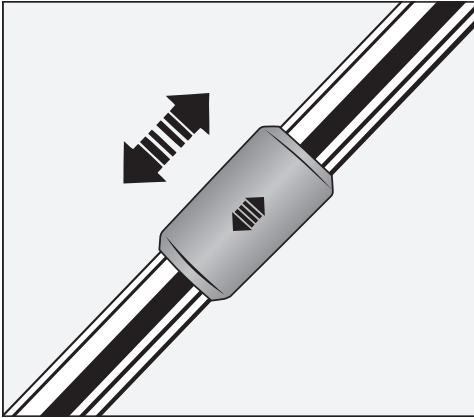
### Connecting the handle to the suction tube



- Insert the handle into the suction tube until it clicks into position. To do this, line up the guides on the two pieces.
- To detach the handle from the suction tube, press the release catch and pull the handle out of the suction tube, twisting it slightly as you do so.

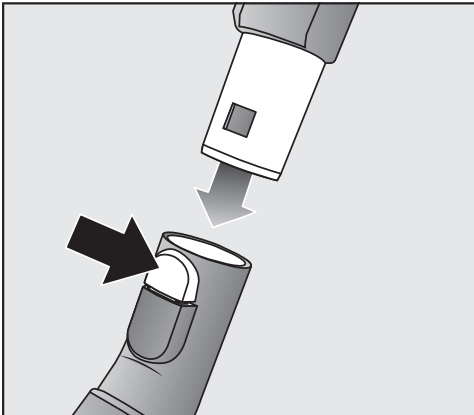
### Adjusting the telescopic suction tube

One part of the telescopic suction tube is packed inside the other, and it can be adjusted to suit your height for comfortable vacuuming.



- Grasp the release mechanism and adjust the telescopic suction tube to the required length.

### Connecting the telescopic tube to the floorhead



- Push the telescopic tube into the floorhead and turn it clockwise or anti-clockwise until it clicks into position.

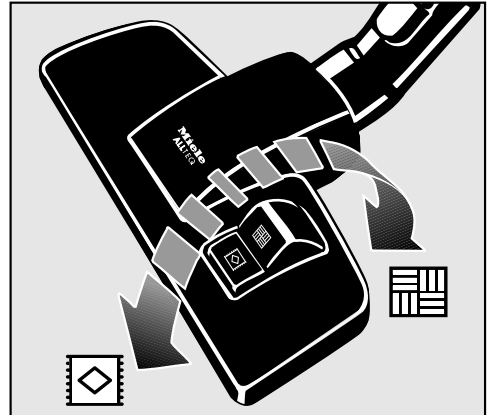
- To detach the floorhead from the suction tube press the release button and pull the suction tube away from the floorhead, twisting it slightly as you do so.

### To adjust the floorhead

This vacuum cleaner can be used for daily cleaning of carpets, rugs and robust hard flooring.

Miele offer a range of other floorheads, brushes and accessories for other types of flooring and special requirements (see “Optional accessories”).

Please observe the flooring manufacturer’s cleaning and care instructions.



Vacuum carpets and rugs with the brush retracted:

- Press the  foot control.

Clean hard flooring which is not susceptible to scratching, as well as flooring with gaps or deep crevices in it with the brush protruding:

- Press the  foot control.

If the suction power of the adjustable floorhead seems too high, reduce the suction until the floorhead is easier to manoeuvre (see “Use” – “Regulating the suction power”).

### Adjusting the dusting brush integrated in the Eco Comfort handle

Some models are equipped with an Eco Comfort handle.

The dusting brush is suitable for vacuuming scratch-resistant surfaces, e.g. keyboards or vacuuming up crumbs.

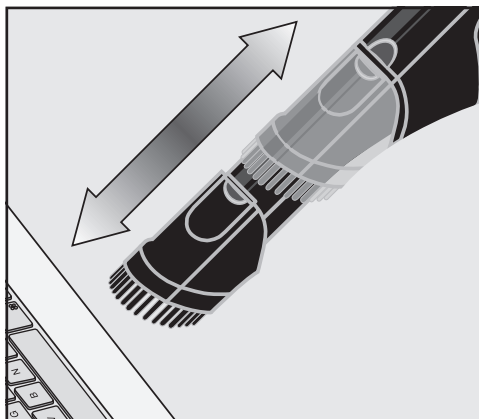
### Using the accessories supplied



- ① **Crevice nozzle**  
For cleaning in folds, crevices or corners.
- ② **Upholstery nozzle**  
For cleaning upholstery, mattresses, cushions, curtains, etc.
- ③ **Dusting brush, supplied loose** (depending on model)  
For cleaning skirting boards, ornate and carved objects.  
The head can be swivelled to adjust the angle.

The crevice nozzle and the upholstery nozzle are located in holders at the rear of the vacuum cleaner.

Certain models are supplied as standard with a turbobrush which is not illustrated. The turbobrush is supplied with its own set of operating instructions.



- Press the release button on the dusting brush and push the brush out until it clearly engages in position.
- When you have finished dusting press the release button and push the brush back into its original position until it clicks into place.

### Adjustable floorhead

The adjustable floorhead can also be used for vacuuming the stairs.

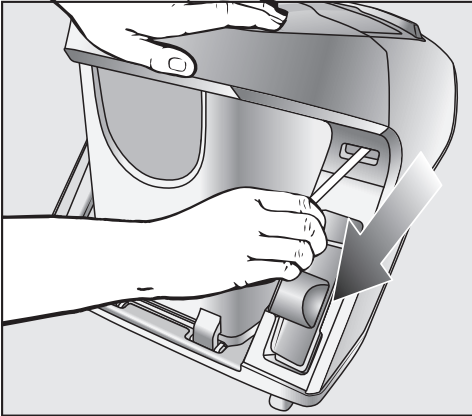
⚠ Risk of injury caused by falling vacuum cleaner.

You may be injured if the vacuum cleaner should fall from the stairs.


When vacuuming stairs, it is best to start at the bottom of the stairs and move upwards.

## Use

### Unwinding the mains cable



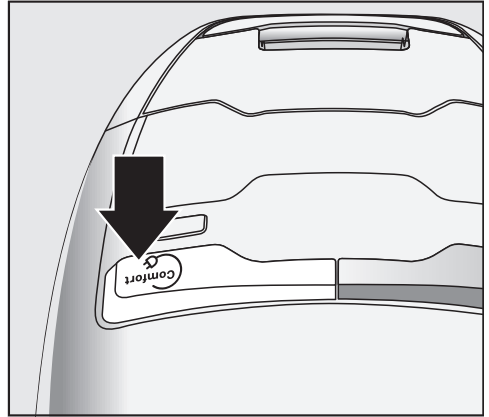
- Pull the mains cable out to the required length.
- Insert the plug into the socket.

 Risk of damage due to overheating.

The mains cable may overheat after a long period of use.

If vacuuming for longer than 30 minutes, the cable must be pulled out all the way.

### Rewinding the cable

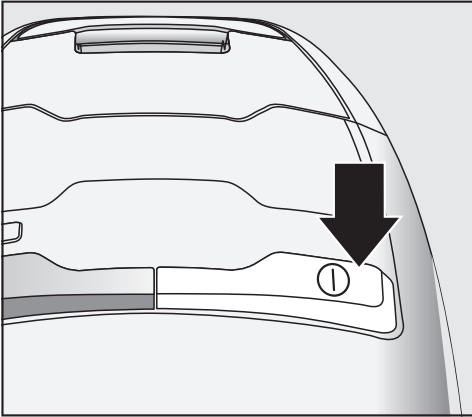


- Switch off at the wall socket and unplug it.
- Step briefly on the cable rewind foot-switch.

The cable will then retract itself fully into the vacuum cleaner.

If you do not want the cable to retract completely into the vacuum cleaner you can stop it before it does. To do this, take hold of the cable whilst retracting it and give it a short pull when you want the rewinding to end.

## To switch on and off







- Press the On/Off foot control ①.

## To regulate the suction power

The suction power can be regulated to suit the type of flooring being cleaned. Reducing the suction power reduces the amount of effort required to manoeuvre the floorhead.

The vacuum cleaner has symbols on the controls which indicate the type of use the settings are suitable for.

-  Curtains, fabric
-  Cut pile carpets, rugs and runners
-  Loop pile carpet and rugs
-  Hard flooring and heavily soiled carpets and rugs (also for cleaning upholstery and mattresses with the upholstery nozzle)

When using the adjustable floorhead, if the suction seems too high, reduce the suction power until the floorhead is easier to manoeuvre.

Depending on the model, your vacuum cleaner will be fitted as standard with one of the following suction power selectors:


- Rotary selector
- Radio-control handle

## Rotary selector

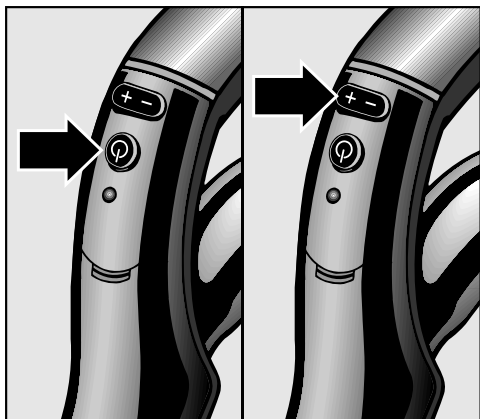



- Turn the rotary selector to the suction power setting you require.


## Radio-control handle

When the vacuum cleaner is switched on with the On/Off foot control ①, the suction power setting  will flash in the vacuum cleaner display.





- Press the Standby button  on the handle.

The suction power setting  will light up in the vacuum cleaner display.

The first time the vacuum cleaner is switched on, the highest setting will be selected automatically.

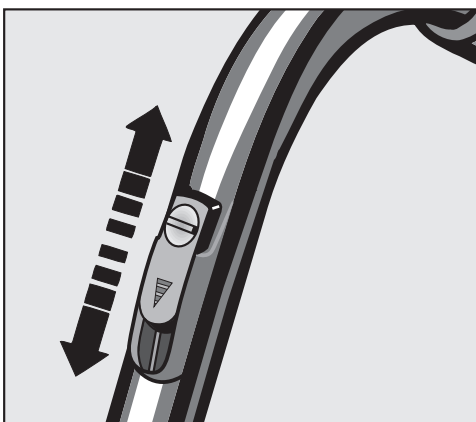
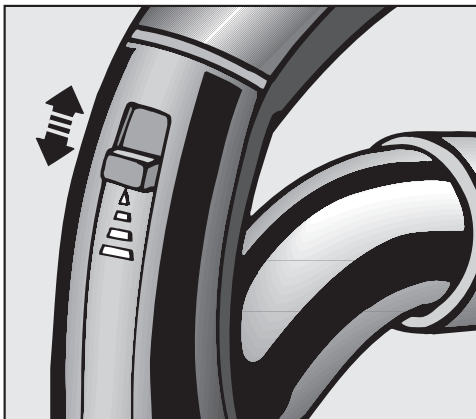
After that, the vacuum cleaner will switch on at the setting which was used previously. This will flash.

- Press the + button on the handle to select a higher suction power setting.
- Press the - button on the handle to select a lower suction power setting.

### To open the air inlet valve

(not on models with radio-controls on the handle or on Eco Comfort handles)

It is easy to reduce the suction power for a short time, e.g. to prevent rugs or other objects being sucked into the vacuum cleaner.



- Open the air inlet valve on the handle far enough to reduce the suction power.

The floorhead will be easier to manoeuvre.

### During vacuuming

- When vacuuming, pull the cleaner behind you on its wheels. You can stand it upright for vacuuming stairs and curtains etc.

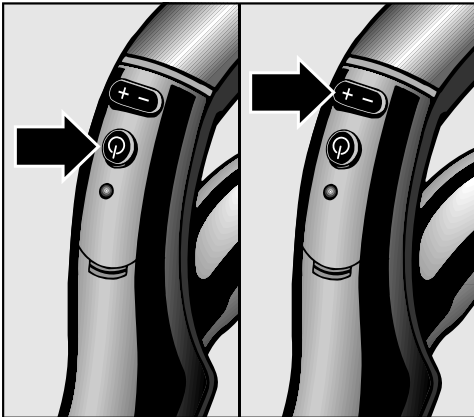
If you vacuum a large amount of dust in one go, you should start the Comfort-Clean self-cleaning function manually either during a vacuuming pause or im-


mediately afterwards. This enables the vacuum cleaner to achieve the very best cleaning performance again straight away (see “Maintenance” – “Starting the ComfortClean self-cleaning function manually”).


### Interrupting operation

(for models with radio controls on the handle)

The vacuum cleaner can be paused for short breaks whilst vacuuming.




- Press the Standby button  on the handle.

 The Standby button is designed to pause the vacuum cleaner for short periods of time whilst vacuuming. Do not leave the vacuum cleaner in Standby mode for long periods. This can cause overheating and damage.

An LED will indicate each time a button is pressed on the handle.

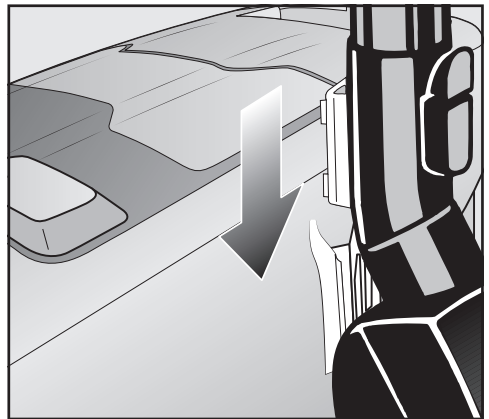
At the end of the pause you can do one of the following:

- Press the Standby button  again to switch the vacuum cleaner back on at the setting you were using before pausing it.
- Press the + button to switch the vacuum cleaner back on using the highest power setting.
- Press the - button to switch the vacuum cleaner back on using the lowest power setting.

### Setting down, transportation and storage

#### Park System for pauses during vacuuming


The Park System allows you to conveniently park the suction tube and floorhead during pauses.



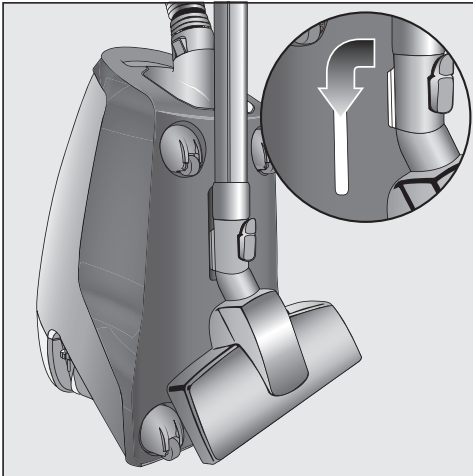
- Slot the floorhead or floorbrush into the parking attachment on the vacuum cleaner.

If your vacuum cleaner is on a sloping surface, e.g. a ramp, retract the telescopic tube fully.

## Park system for storage

 Risk of electric shock from mains voltage.

The mains voltage is applied to the appliance even if it is switched off. After use, switch the appliance off at the wall socket and unplug it.




- Stand the vacuum cleaner upright.
- Retract the telescopic tube fully.
- Slot the floorhead downwards into the parking attachment on the vacuum cleaner.

This makes the vacuum cleaner easier to carry or store.

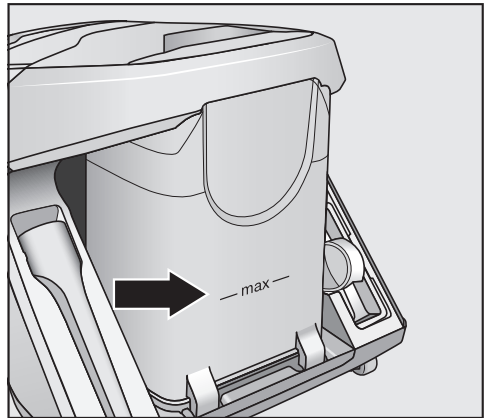
Do not lift the vacuum cleaner by the dust container carrying handle. Always use the vacuum cleaner carrying handle.

## Maintenance

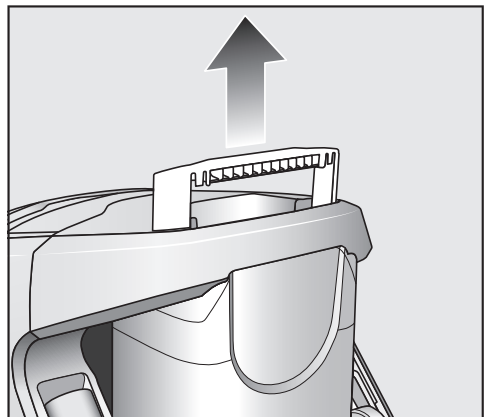
 Risk of electric shock from mains voltage.

The mains voltage is applied to the appliance even if it is switched off. Before carrying out any maintenance work, switch the appliance off at the wall socket and unplug it.

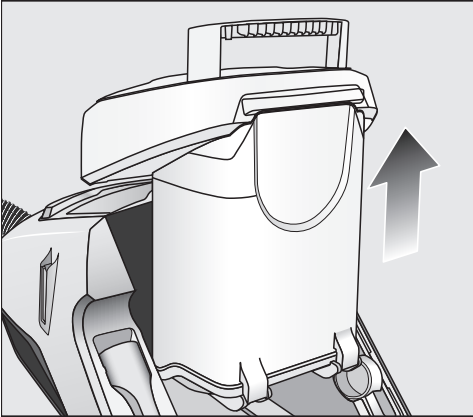
## Emptying the dust container



- Empty the dust container before the dust has reached the **max** marking on the dust container.



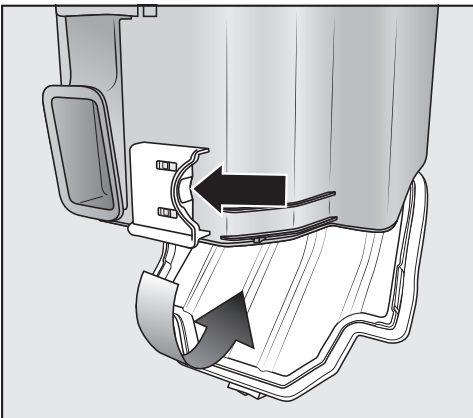
- Pull the dust container handle upwards.



- Lift the dust container upwards to remove it.

The contents of the container can be disposed of with normal domestic waste, providing they consist of general household dust only.

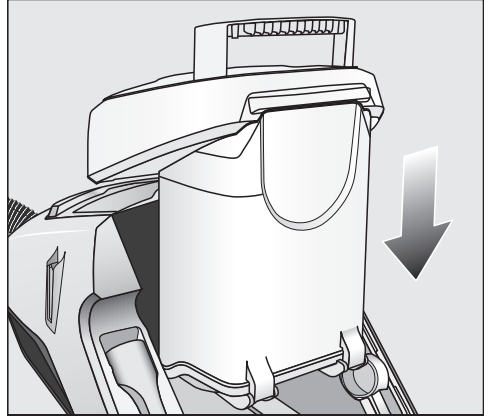
- Hold the dust container close to the bin to prevent dust from billowing out.



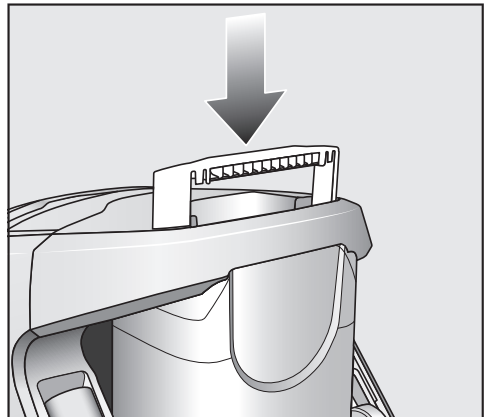
- Press the yellow release catch on the bottom of the dust container.

The cover will open and the dust will fall out.

- Close the cover making sure it clicks into place.



- Insert the dust container into the vacuum cleaner from above so that it audibly clicks into place.



- Push the handle down.

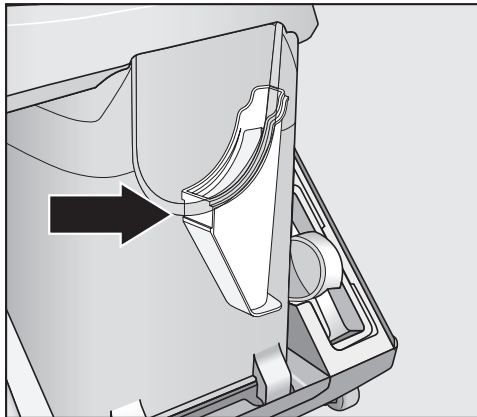
### Cleaning the dust container

Clean the dust container as required.

- Clean the dust container using water and mild washing-up liquid.

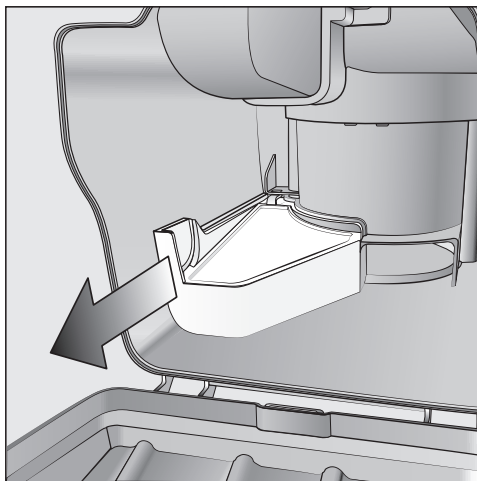
- Dry the dust container thoroughly.

### Cleaning the filter frame




A removable filter frame is located in the dust container. This should be cleaned if it is obviously dirty.

- Place the emptied and open dust container on its front.



- Release the filter frame and remove it.
- Empty the filter frame and rinse it under cold running water.

 Risk of damage caused by incorrect cleaning.

The filter frame can become damaged and be less effective as a result.

Do not use washing-up liquid or any pointed or sharp-edged objects to clean the filter. Dry the filter frame carefully after cleaning.

- Replace the dry filter frame in the dust container so that it audibly clicks into place.

### Cleaning the fine dust filter

The fine dust filter is equipped with a self-cleaning function. When a specified degree of soiling is reached, the vacuum cleaner switches off automatically for approx. 20 seconds and carries out a cleaning process. You will hear this process running.

The ComfortClean button on the vacuum cleaner lights up yellow.

### Starting the ComfortClean self-cleaning function manually

If you vacuum a large amount of dust in one go, you should start the ComfortClean self-cleaning function manually either during a vacuuming pause or immediately afterwards. This enables the vacuum cleaner to achieve the very best cleaning performance again straight away.



- With the vacuum cleaner switched on, press the ComfortClean button for at least 2 seconds.

The vacuum cleaner is switched off automatically for approx. 20 seconds and a cleaning process is carried out which results in operational noise. The ComfortClean button on the vacuum cleaner lights up yellow. The vacuum cleaner will then switch back on automatically and will operate with the previously selected power level.


We also recommend emptying and cleaning the fine dust container once or twice a year (see “Fault resolution” – “Cleaning the fine dust filter manually”).

### Changing the battery in the radio-control handle

Change the battery approximately every 18 months. One 3 V battery (CR 2032) is required.

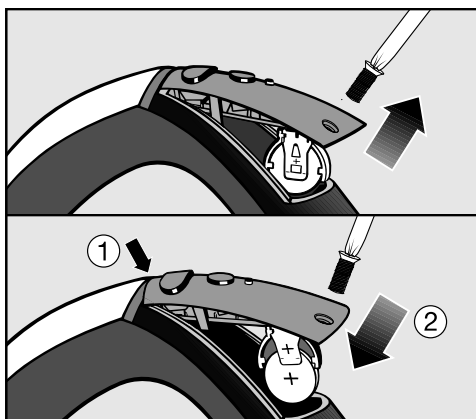
The vacuum cleaner can still be used when the battery has run out or if there is no battery fitted.

- Switch the vacuum cleaner on using the On/Off footswitch ①.

The suction power setting  will flash in the vacuum cleaner display.

- Press the ComfortClean button on the vacuum cleaner for at least four seconds.

The vacuum cleaner can continue to be used in this way, but only at maximum power.



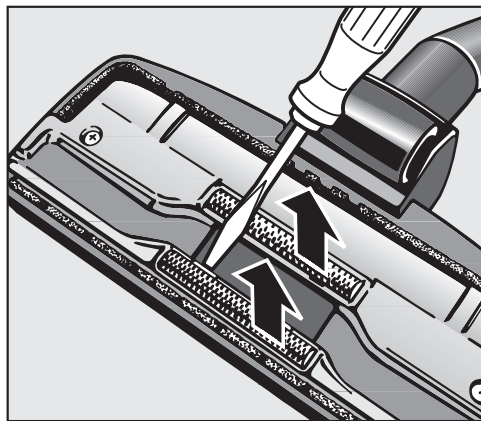
- Undo the screw on the battery compartment cover using a cross-tip screwdriver and then remove the cover.
- Replace the battery with a new one, making sure the polarity is correct.
- Replace the cover and tighten the screw back up again.
- Dispose of the old battery in a municipal recycling facility.

### When to change the thread lifters

(not possible on EcoTeQ Plus floor-heads)

The thread lifters on the suction inlet to the floorhead can be replaced. Check them from time to time and replace them if the pile has worn down.

### How to replace the thread lifters



- Use a suitable screwdriver to remove the thread lifters from the slots.
- Fit new thread lifters.

Replacement parts are available from your Miele dealer or from the Miele Spare Parts Dept.

### Cleaning and care

**⚠** Risk of electric shock from mains voltage.

The mains voltage is applied to the appliance even if it is switched off. Before cleaning, switch the appliance off at the wall socket and unplug it.

### Vacuum cleaner and accessories

**⚠** Risk of electric shock from mains voltage.

If moisture gets into the vacuum cleaner, there is a risk of electric shock.

Do not let the vacuum cleaner get wet.

Follow the special cleaning instructions for the dust container and filter frame in “Maintenance” and for the fine dust filter, the pre-filter and the fine dust container in “Fault resolution”.

The vacuum cleaner and all plastic accessories can be cleaned with a proprietary cleaner suitable for plastic.

**⚠** Damage due to unsuitable cleaning agents.

All surfaces are susceptible to scratching. Contact with unsuitable cleaning agents can alter or discolour the external surfaces.

Do not use abrasive cleaning agents, glass cleaning agents, all-purpose cleaners or oil-based conditioning agents.

## Problem solving guide


Many malfunctions and faults that can occur in daily operation can be easily remedied. Time and money will be saved because a service call will not be needed.

The following guide may help you to find the reason for a malfunction or a fault, and to correct it.

Problem	Cause and remedy
<p><b>The vacuum cleaner switches off automatically.</b></p>	<p>A temperature limiter switches the vacuum cleaner off automatically if it gets too hot. This can occur when the airways are blocked by bulky objects.</p> <ul style="list-style-type: none"> <li>■ Switch the vacuum cleaner off immediately using the On/Off footswitch ①. Switch off at the wall socket and unplug it.</li> </ul> <p>After removing the cause, wait for approximately 20–30 minutes to allow the vacuum cleaner to cool down. It can then be switched on again.</p>
<p><b>The ComfortClean button is lit up yellow.</b></p>	<p>The vacuum cleaner is running an automatic cleaning process which you can hear running.</p> <ul style="list-style-type: none"> <li>■ Wait for approx. 20 seconds until this cleaning process has finished.</li> </ul>
<p><b>The ComfortClean button lights up red. The vacuum cleaner has switched to the lowest power level.</b></p>	<p>The dust container is full.</p> <ul style="list-style-type: none"> <li>■ Empty the dust container.</li> </ul>
	<p>The pre-filter is dirty.</p> <ul style="list-style-type: none"> <li>■ Clean the pre-filter (see “Fault resolution” – “Cleaning the pre-filter”).</li> </ul>
	<p>The fine dust filter is dirty.</p> <ul style="list-style-type: none"> <li>■ Clean the fine dust filter at the next available opportunity (see “Fault resolution” – “Cleaning the fine dust filter manually”).</li> </ul>
<p><b>Cleaning performance is reduced.</b></p>	<p>The pre-filter is dirty.</p> <ul style="list-style-type: none"> <li>■ Clean the pre-filter (see “Fault resolution” – “Cleaning the pre-filter”).</li> </ul>
	<p>The fine dust container is full.</p> <ul style="list-style-type: none"> <li>■ Empty and clean the fine dust container at the next available opportunity (see “Fault resolution” – “Cleaning the fine dust filter manually”).</li> </ul>



## Fault resolution

 Risk of electric shock from mains voltage.

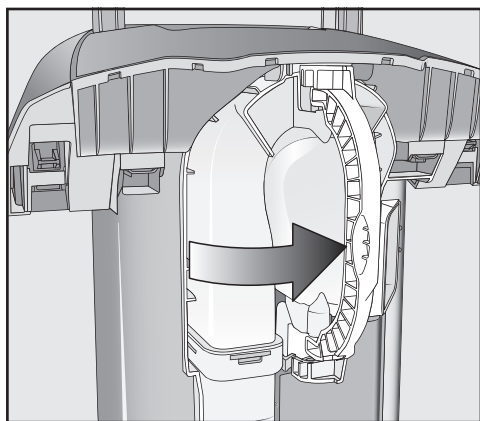
The mains voltage is applied to the appliance even if it is switched off. Before carrying out any troubleshooting, switch the appliance off at the wall socket and unplug it.

### Cleaning the pre-filter

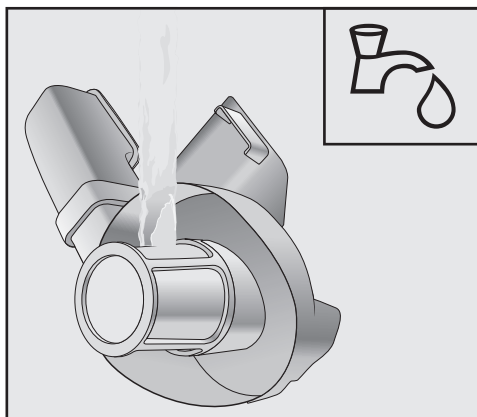
The pre-filter is located at the rear of the dust container.

This should be cleaned if it is obviously dirty.


- Remove the dust container.



- Release the handle of the pre-filter and remove the pre-filter.



- Rinse the pre-filter under cold running water.

 Risk of damage caused by incorrect cleaning.

The pre-filter can become damaged and be less effective as a result.

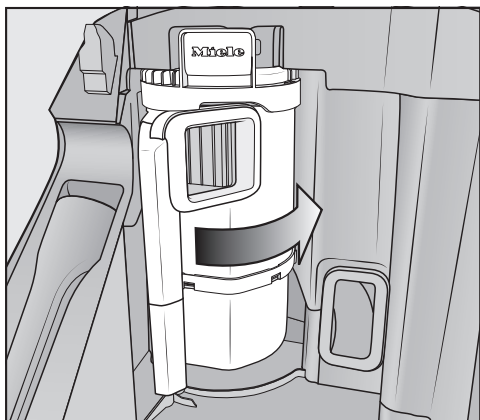
Do not use washing-up liquid or any pointed or sharp-edged objects to clean the filter. Dry the pre-filter carefully after cleaning.

- Replace the dry pre-filter in the dust container and lock the handle.
- Replace the dust container in the vacuum cleaner.

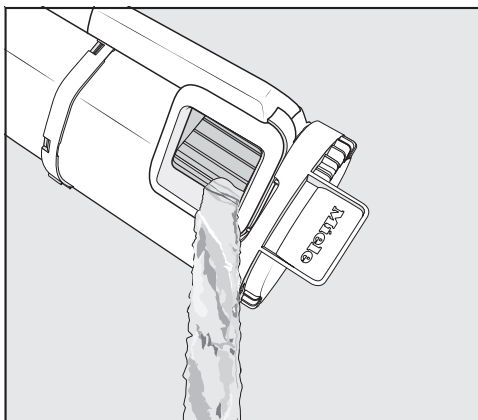
### Cleaning the fine dust filter manually

Allow a drying time of 24 hours.

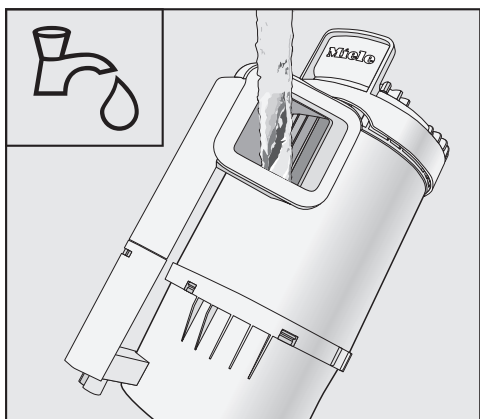
- Remove the dust container.



- Release the fine dust container from the vacuum cleaner in the direction of the arrow and remove it.

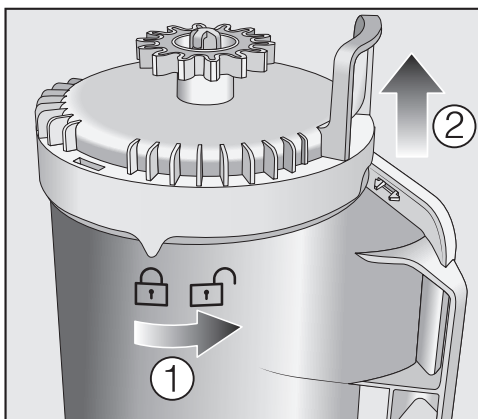



- Shake to empty the water out.



- Run a little water into the opening at the top of the fine dust container.
- Gently shake the fine dust container back and forth.

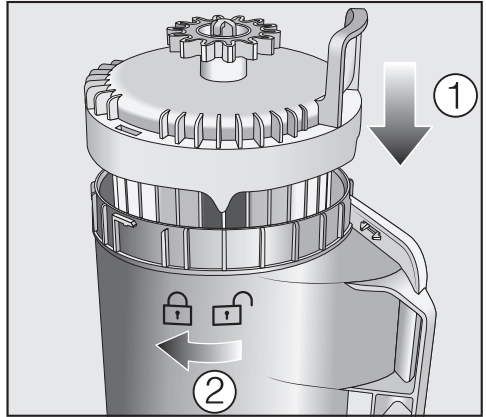
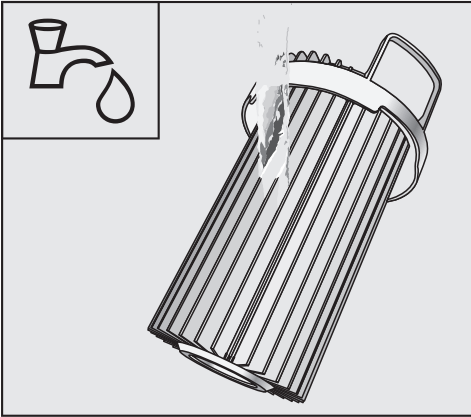
This will rinse out the dust.



- Turn the upper part in the direction of the arrow so that the marking is pointing to the  symbol.

This releases the upper part.

- Carefully lift the fine dust filter upwards and out of the fine dust container.




- Rinse the outside of the fine dust filter under cold running water.


**⚠ Risk of damage caused by incorrect cleaning.**

The fine dust filter can become damaged and be less effective as a result.

Do not clean the inside of the fine dust filter. Do not use washing-up liquid or any pointed or sharp-edged objects to clean the filter. Do not brush the fine dust filter. After cleaning, allow the fine dust filter to dry for a minimum of 24 hours.

- Clean the fine dust filter container with water and mild washing-up liquid.
- Dry the fine dust filter container thoroughly.

- Insert the dry fine dust filter into the dry fine dust container so that the marking is pointing to the  symbol.

- Turn the upper part in the direction of the arrow so that the marking is pointing to the  symbol.

The upper part is locked.

- Replace the fine dust container in the vacuum cleaner and lock it into place.
- Replace the dust container in the vacuum cleaner.

## Service

### Contact in case of malfunction

In the event of any faults which you cannot remedy yourself, please contact your Miele Dealer or Miele Service.

Contact information for Miele Service can be found at the end of this document.

Please note that telephone calls may be monitored and recorded for training purposes and that a call-out charge will be applied to service visits where the problem could have been resolved as described in this booklet.

### Warranty

For information on the appliance warranty specific to your country, please contact Miele. See back cover for address.

In the UK, your appliance warranty is valid for 2 years from the date of purchase. However, you must activate your cover by calling 0330 160 6640 or registering online at [www.miele.co.uk](http://www.miele.co.uk).

### Optional accessories

Please observe the flooring manufacturer's cleaning and care instructions.

We recommend using only genuine Miele accessories bearing the "ORIGINAL Miele" logo on the packaging. Only these will guarantee the optimum performance of your vacuum cleaner and the best possible cleaning results.

Please note that faults and damage caused by use of accessories which do not bear the "ORIGINAL Miele" logo on the packaging are not covered by the vacuum cleaner warranty.

### Purchasing accessories

Original Miele accessories are available from the Miele webshop, the Miele Customer Service Department and from your Miele dealer.

Original Miele accessories are identified by the "ORIGINAL Miele" logo on the packaging.



Certain models are supplied as standard with one or more of the following accessories.

### Floorheads / brushes

#### AllergoTeQ floorhead (SBDH 285-3)

This floorhead is suitable for daily hygienic cleaning of all floor surfaces. The level of cleanliness of the floor shows in a colour "traffic light" display when vacuuming.

---

### **TurboTeQ Turbobrush (STB 305-3)**

This brush is ideal for cleaning cut pile carpet.

### **Parquet Twister floorbrush with swivel action (SBB 300-3)**

With natural bristles for vacuuming smooth hard floors and small gaps.

### **Parquet Twister XL floorbrush with swivel action (SBB 400-3)**

With natural bristles for quickly vacuuming smooth hard floors and small gaps.

### **Other accessories**

#### **Mini Turbo XS (STB 20)**

For vacuuming upholstery, mattresses or car seats etc.

#### **Universal brush (SUB 20)**

(only available in selected countries)

For dusting books, shelves, etc.

#### **Radiator brush (SHB 30)**

For dusting radiators, narrow shelves and crevices.

#### **Mattress nozzle (SMD 10)**

For vacuuming upholstery, mattresses, cushions, curtains, covers etc.

#### **Crevice nozzle, 300 mm (SFD 10)**

Extra long crevice nozzle for cleaning in folds, crevices and corners.

#### **Crevice nozzle, 560 mm (SFD 20)**

Flexible crevice nozzle for vacuuming hard to reach places.

### **Upholstery nozzle, 190 mm (SPD 10)**

Extra wide upholstery nozzle for cleaning upholstered furniture, mattresses and pillows.



## United Kingdom

Miele Co. Ltd., Fairacres, Marcham Road, Abingdon, Oxon, OX14 1TW

Tel: 0330 160 6600, Internet: [www.miele.co.uk/service](http://www.miele.co.uk/service), E-mail: [info@miele.co.uk](mailto:info@miele.co.uk)

## Australia

Miele Australia Pty. Ltd.

ACN 005 635 398

ABN 96 005 635 398

Level 4, 141 Camberwell Road

Hawthorn East, VIC 3123

Tel: 1300 464 353

Internet: [www.miele.com.au](http://www.miele.com.au)

## China Mainland

Miele Electrical Appliances Co., Ltd.

1-3 Floor, No. 82 Shi Men Yi Road

Jing' an District

200040 Shanghai, PRC

Tel: +86 21 6157 3500

Fax: +86 21 6157 3511

E-mail: [info@miele.cn](mailto:info@miele.cn)

Internet: [www.miele.cn](http://www.miele.cn)

## Hong Kong, China

Miele (Hong Kong) Ltd.

41/F - 4101, Manhattan Place

23 Wang Tai Road

Kowloon Bay, Hong Kong

Tel: (852) 2610 1025

Fax: (852) 3579 1404

Email:

[customerservices@miele.com.hk](mailto:customerservices@miele.com.hk)

Website: [www.miele.hk](http://www.miele.hk)

## India

Miele India Pvt. Ltd.

1st Floor, Copia Corporate Suites,

Commercial Plot 9,

Mathura Road, Jasola,

New Delhi - 110025

E-mail: [customercare@miele.in](mailto:customercare@miele.in)

Website: [www.miele.in](http://www.miele.in)

## Ireland

Miele Ireland Ltd.

2024 Bianconi Avenue

Citywest Business Campus

Dublin 24

Tel: (01) 461 07 10

Fax: (01) 461 07 97

E-Mail: [info@miele.ie](mailto:info@miele.ie)

Internet: [www.miele.ie](http://www.miele.ie)

## Kuwait

Miele Kuwait

Al Wazzan United Trading Co.

P. O. Box : 3379

Hawally, 32034 Kuwait

Tel.: 00965-22001010

Fax: 00965-24838292

E-mail: [mail@alwazzanunited.com](mailto:mail@alwazzanunited.com)

Website: [www.alwazzanunited.com](http://www.alwazzanunited.com)

## Malaysia

Miele Sdn Bhd

Suite 12-2, Level 12

Menara Sapura Kencana

Petroleum

Solaris Dutamas No. 1

Jalan Dutamas 1

50480 Kuala Lumpur, Malaysia

Phone: +603-6209-0288

Fax: +603-6205-3768

## New Zealand

Miele New Zealand Limited

IRD 98 463 631

8 College Hill

Freemans Bay, Auckland 1011

New Zealand

Tel: 0800 464 353

Internet: [www.miele.co.nz](http://www.miele.co.nz)

## Singapore

Miele Pte. Ltd.

29 Media Circle

#11-04 ALICE@Mediapolis

Singapore 138565

Tel: +65 6735 1191

Fax: +65 6735 1161

E-Mail: [info@miele.com.sg](mailto:info@miele.com.sg)

Internet: [www.miele.sg](http://www.miele.sg)

## South Africa

Miele (Pty) Ltd.

63 Peter Place, Bryanston 2194

P.O. Box 69434, Bryanston 2021

Tel: (011) 875 9000

Fax: (011) 875 9035

E-mail: [info@miele.co.za](mailto:info@miele.co.za)

Internet: [www.miele.co.za](http://www.miele.co.za)

## Thailand

Miele Appliances Ltd.

BHIRAJ TOWER at EmQuartier

43rd Floor Unit 4301-4303

689 Sukhumvit Road

North Klongton Sub-District

Vadhana District

Bangkok 10110, Thailand

## United Arab Emirates

Miele Appliances Ltd.

Showroom 1, Eiffel 1 Building

Sheikh Zayed Road, Umm Al Sheif

P.O. Box 114782 - Dubai

Tel. +971 4 3044 999

Fax. +971 4 3418 852

800-MIELE (64353)

E-Mail: [info@miele.ae](mailto:info@miele.ae)

Website: [www.miele.ae](http://www.miele.ae)

**Manufacturer:** Miele & Cie. KG, Carl-Miele-Straße 29, 33332 Gütersloh, Germany

# Miele

Производитель:

Миле & Ци. КГ, Карл-Миле-Штрассе, 29, 33332 Гюттерсло, Германия  
Miele & Cie. KG, Carl-Miele-Straße 29, 33332 Gütersloh, Deutschland

Изготовлено на заводе:

Миле & Ци. КГ, Миле-Штрассе, 2, 33611 Билефельд, Германия  
Miele & Cie. KG, Miele-Straße 2, 33611 Bielefeld, Deutschland

Импортеры:

Уполномоченный представитель  
производителя на территории РФ:  
ООО Миле СНГ  
Российская Федерация и страны СНГ

125284 Москва,  
Ленинградский пр-т, д. 31а, стр. 1,  
этаж 8, помещение I, комната 1  
Телефон: (495) 745 8990  
8 800 200 2900  
Телефакс: (495) 745 8984

Internet: [www.miele.ru](http://www.miele.ru)

E-mail: [info@miele.ru](mailto:info@miele.ru)

ТОО Миле

Казахстан

050060, г. Алматы,

ул. Абиша Кекилбайулы, 34,

БЦ «Capital Tower», офис 11-02

Тел. (727) 313 23 00

8-800-080-53-33

Факс (727) 311 10 42

The logo consists of the letters 'EAC' in a bold, black, sans-serif font. The letters are closely spaced and have a slightly stylized, blocky appearance.