



Монтаж

Место установки

 Опасность получения травм и возникновения повреждений при опрокидывании винного холодильника.


Винный холодильник очень тяжёлый и при открытой дверце может опрокинуться вперёд.

Не пользуйтесь прибором и не открывайте его дверцу до тех пор, пока встроите его в нишу и не закрепите согласно рекомендациям в инструкции по эксплуатации и монтажу.

 Опасность получения травм и возникновения повреждений при опрокидывании винного холодильника.


Если винный холодильник устанавливается одним человеком, возникает повышенная опасность получения травм и возникновения повреждений.

При встраивании винного холодильника воспользуйтесь помощью ещё одного человека.

 Опасность возгорания и повреждений вследствие воздействия бытовых приборов, выделяющих тепло.


Бытовые приборы, выделяющие тепло, могут воспламениться и привести к возгоранию винного холодильника.

Не разрешается встраивать винный холодильник под панелью конфорок.

 Опасность возгорания и повреждений вследствие воздействия бытовых приборов, выделяющих тепло.

Бытовые приборы, выделяющие тепло, могут воспламениться и привести к возгоранию винного холодильника.

Под винный холодильник нельзя устанавливать подогреватель.

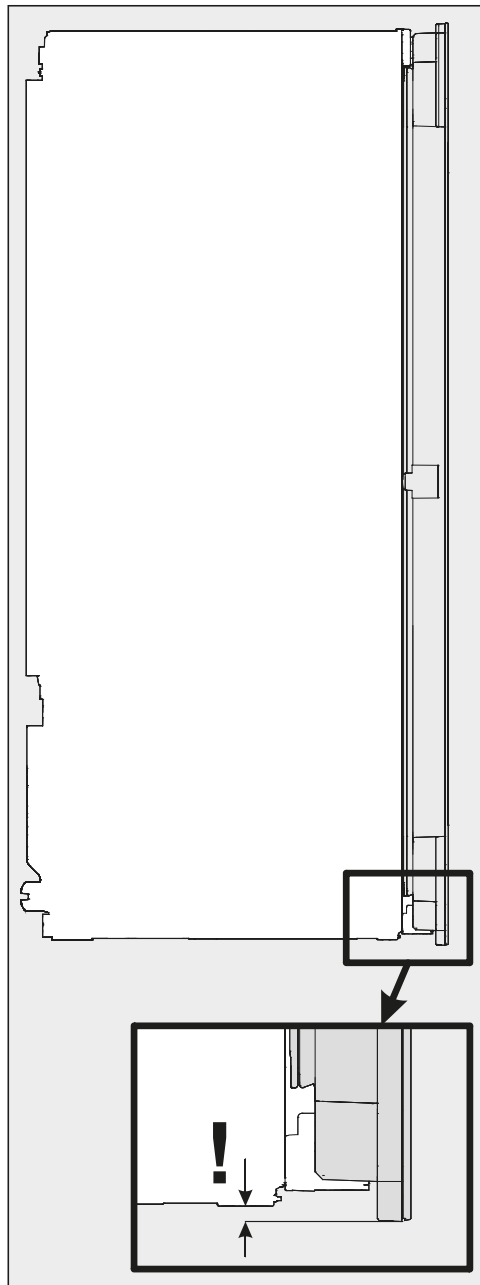
 Опасность повреждений.

Под винный холодильник нельзя устанавливать вакууматор.

 Опасность опрокидывания.

Опасность травм и повреждений!
Если винный холодильник встраивается в отдельный шкаф, то данный шкаф должен быть прочно прикреплен к стене.

Опасность повреждений!
Винный холодильник имеет
удлинённую вниз дверцу, и его ни в
коем случае нельзя устанавливать
вертикально.



Монтаж

Для размещения прибора подходит сухое, проветриваемое помещение.

При выборе места установки учтите, что энергопотребление холодильника повышается, если он находится в непосредственной близости от отопления, плиты или иного источника тепла. Также следует избегать прямого попадания солнечных лучей на прибор.

Чем выше температура воздуха в помещении, тем дольше работает компрессор и тем выше энергорасход.

Кроме того, при встраивании винного холодильника обратите внимание на следующее.

- Сетевая розетка должна находиться вне пределов области задней стенки прибора и в экстренном случае быть легко доступной.
- Вилка и сетевой кабель холодильника не должны касаться его задней стенки, так как иначе они могут быть повреждены из-за вибрации.
- Другие электроприборы также нельзя подключать к розеткам в области задней стенки этого винного холодильника.


Максимальная нагрузка на пол ниши

Для надёжной установки винного холодильника и обеспечения работоспособности всех функций пол ниши должен быть ровным и горизонтальным.

Пол ниши должен быть изготовлен из твёрдого, не подверженного изгибу материала.


В связи с большим весом наполненного винного холодильника необходима хорошая несущая способность пола.

Вес полностью загруженного винного холодильника составляет примерно **200 кг**.

 Травмоопасность, вызванная разрушением стекла!

Травмоопасность, вызванная разрушением стекла!

На высоте более 1500 м над уровнем моря стекло дверцы холодильника может лопнуть из-за изменения атмосферного давления. Острые края могут вызвать тяжёлые травмы!

 Опасность повреждений из-за высокой влажности воздуха.

При высокой влажности воздуха на внешних поверхностях винного холодильника может образовываться конденсат. Этот конденсат может привести к коррозии на внешних стенках прибора.

Для того чтобы избежать этого, устанавливайте винный холодильник с соблюдением размеров вентиляционных отверстий в сухом и/или кондиционируемом помещении.

После установки убедитесь, что дверца прибора закрывается правильно, указанные размеры вентиляционных отверстий соблюдены и что винный холодильник встроен в соответствии с инструкцией по эксплуатации и монтажу.

Климатический класс

Винный холодильник изготовлен с учетом определенного климатического класса (пределы комнатной температуры), границы которого должны соблюдаться. Климатический класс обозначен на типовой табличке внутри холодильника.

Климатический класс	Комнатная температура
SN	от +10 °C до +32 °C
N	от +16 °C до +32 °C
ST	от +16 °C до +38 °C
T	от +16 °C до +43 °C

Более низкая окружающая температура приводит к увеличению времени простоя компрессора. Это может привести к повышению температуры в винном холодильнике и, как следствие, к порче хранящихся продуктов.

Side-by-side

Этот винный холодильник можно устанавливать Side-by-side с другим винным или обычным холодильником.

Узнайте у продавца техники Miele, какие комбинации возможны для вашего винного холодильника!

Монтаж

Вентиляция

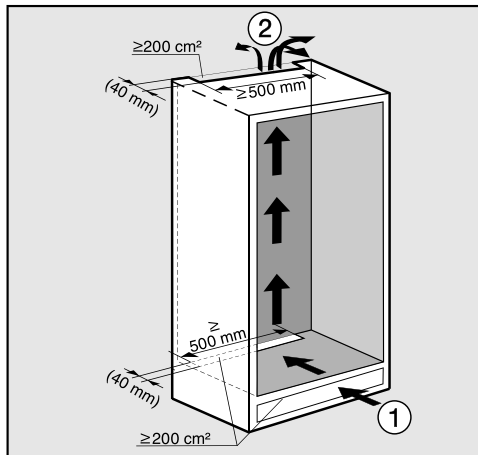
⚠ Опасность пожара и повреждений вследствие недостаточной вентиляции.

При недостаточной вентиляции винного холодильника компрессор включается чаще и работает дольше. Это приводит к увеличению расхода электроэнергии и нагреванию компрессора, в результате чего он может выйти из строя.

Следите за достаточной вентиляцией винного холодильника.

Обязательно выдерживайте указанные размеры вентиляционных отверстий. Вентиляционные отверстия не должны быть закрыты или заставлены.

Воздух у задней стенки прибора нагревается. Поэтому конструкция шкафа для встраивания должна обеспечивать достаточную вентиляцию (см. также главу «Монтаж», раздел «Размеры для встраивания»):



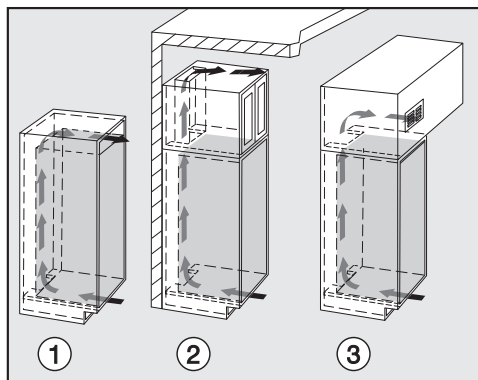
Поступление воздуха осуществляется снизу через цоколь ①, а выход воздуха осуществляется вверх, в задней области кухонной мебели ②.

- Для вентиляции с задней стороны прибора следует предусмотреть канал для отвода воздуха глубиной минимум 40 мм.
- Площадь вентиляционных отверстий в мебельном цоколе, шкафу для встраивания и под потолком должна составлять минимум 200 см² для беспрепятственного отвода нагретого воздуха.

Если вы хотите вставить решётки в вентиляционные отверстия, вентиляционные отверстия должны иметь площадь более 200 см². Свободная пропускная площадь отверстия, равная 200 см², получается из суммы сечений отверстий в вентиляционной решётке.

- Важно! Чем больше сечение вентиляционных отверстий, тем больше экономия электроэнергии в процессе эксплуатации винного холодильника.

Верхнее вентиляционное отверстие может быть выполнено следующими способами:

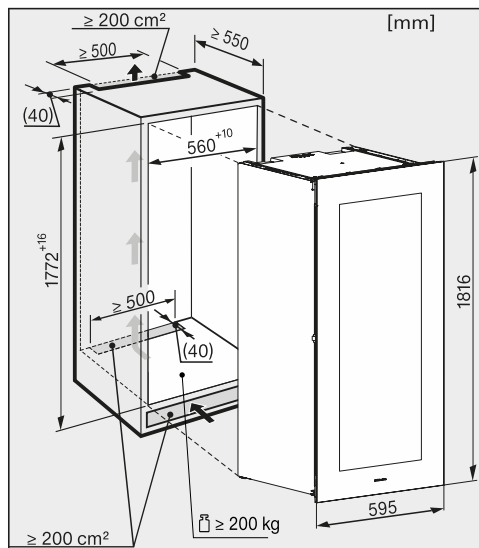


- ①: непосредственно над винным холодильником
- ②: над наставным шкафом
- ③: в области наставного шкафа с вентиляционной решёткой спереди

Вентиляционные отверстия не должны быть закрыты или заставлены. Кроме того, вентиляционные отверстия следует регулярно очищать от пыли.

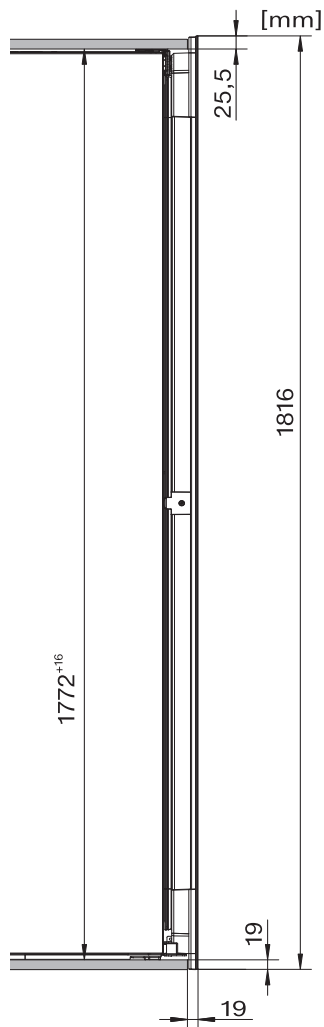
Монтаж

Размеры для встраивания



Длина сетевого кабеля составляет 2800 мм.

Сетевая розетка должна находиться вне пределов области задней стенки прибора и в экстренном случае быть легко доступной.



Вид сбоку

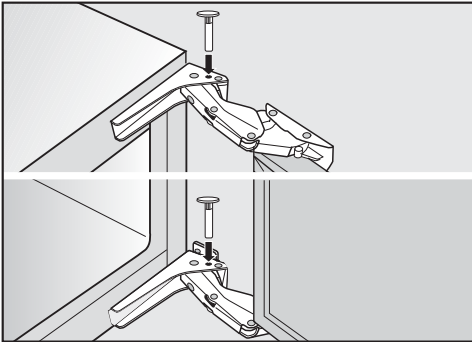
Регулировка дверного шарнира

Дверные шарниры винного холодильника отрегулированы на заводе таким образом, чтобы дверца прибора могла открываться широко.

Однако если по определённым причинам угол открывания дверцы прибора должен быть ограничен, то его можно отрегулировать с помощью шарнира.

Если дверца, например, при открывании задевает прилегающую стену, то угол открывания нужно ограничить прим. до 90°.

Прежде чем встраивать винный холодильник, необходимо установить дверные ограничительные штифты.



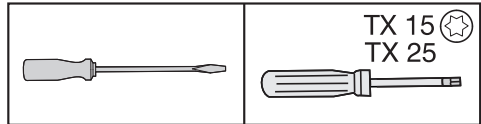
- Для ограничения угла открывания дверцы установите прилагаемые штифты сверху в шарниры.

Теперь угол открывания дверцы прибора ограничен примерно до 90°.

Изменение навески дверцы

Винный холодильник поставляется с правым дверным упором. Если необходима навеска с левой стороны, дверь необходимо перевесить.

Для изменения навески дверцы потребуются следующие инструменты:



⚠ Опасность травм и повреждений!

Стеклянная дверца может разбиться!

Стеклянная дверца тяжёлая (ок. 33 кг). Обязательно проводите изменение навески дверцы при участии второго человека.

⚠ Опасность повреждений!

Винный холодильник имеет удлинённую вниз дверцу, и его ни в коем случае нельзя устанавливать вертикально!

⚠ Опасность травм и повреждений!

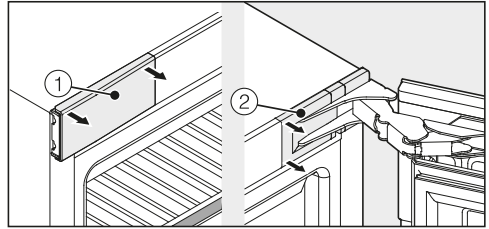
Стеклянная дверца может выпасть!

Обратите внимание, что при изменении навески дверцы все крепёжные детали должны быть плотно прикручены.

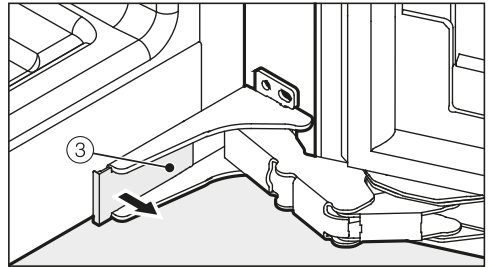
Монтаж

Совет: Чтобы защитить от повреждений дверцу прибора и пол во время изменения навески, расстелите подходящую подложку на полу перед прибором.

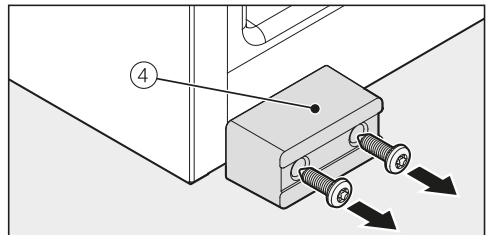
Постарайтесь не повредить уплотнение дверцы. Если уплотнение будет повреждено, дверца может закрываться неправильно и охлаждение будет недостаточным!



- Откройте дверцу прибора и снимите крышки ① и ② слева и справа от него.



- Снимите крышку ③ вниз у прибора.



- Открутите транспортировочное крепление ④.

Совет: Сохраните крепление ④ на случай, если позднее прибор потребует переноса или перевозки.

⚠ Опасность травм и повреждений.

Как только в дальнейшем будут удалены болты из дверных шарниров, дверца прибора больше не будет зафиксирована.

Второму человеку следует крепко придерживать дверцу прибора.

⚠ Опасность получения травм по причине защемления складывающимся шарниром.

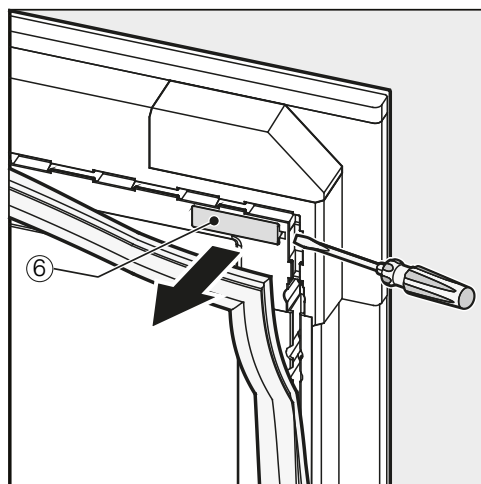
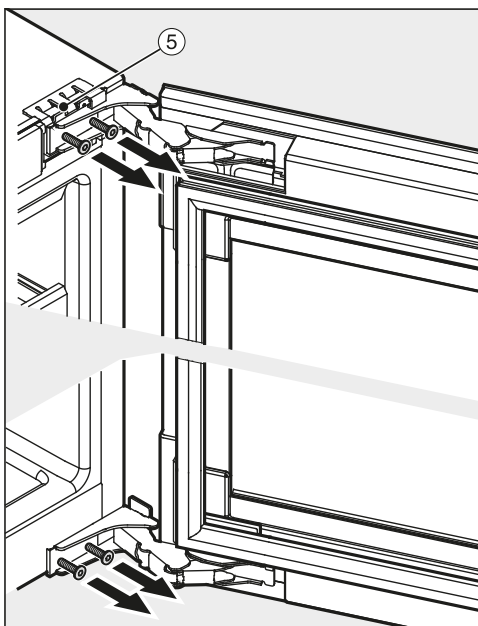
Существует опасность получения травмы от защемления шарниром. Оставьте шарниры открытыми.

⚠ Опасность повреждений.

Стеклянная дверца может разбиться.

Винный холодильник оснащён удлинённой вниз дверцей, её ни в коем случае нельзя устанавливать вертикально.

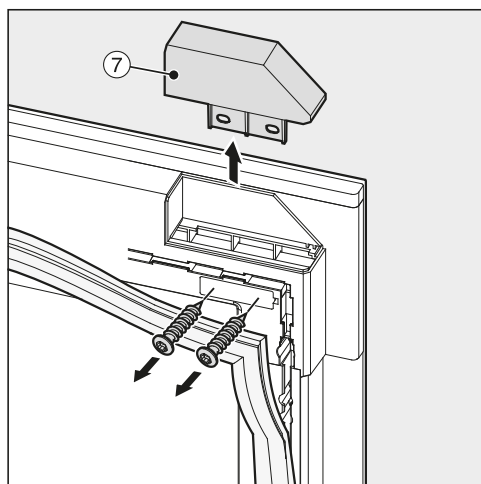
- Осторожно положите снятую дверцу прибора на мягкую поверхность.
- Теперь полностью выкрутите винты.
- Осторожно! Следите за тем, чтобы шарниры не складывались.



- Оттяните дверное уплотнение на верхнем углу дверцы прибора немного назад и снимите крышку ⑥.

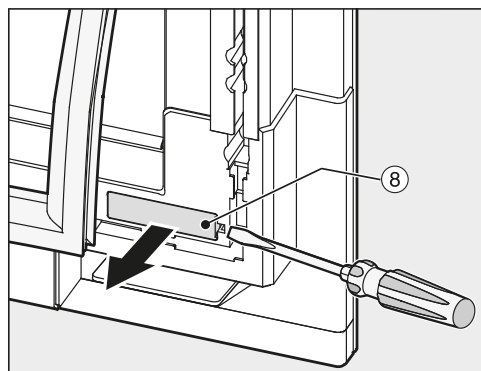
- Слегка выкрутите нижние и верхние винты из шарниров ⑤. В это время дверцу прибора должен держать другой человек.
- Снимите дверцу прибора.

Монтаж

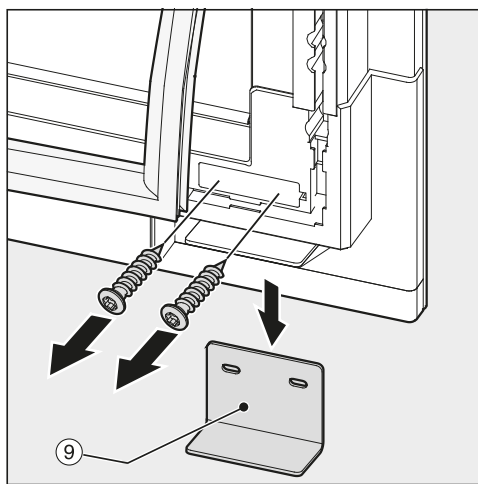


Совет: Будьте внимательны – открученные винты не должны проваливаться сквозь прорезь дверцы прибора.

- Открутите крышку ⑦.

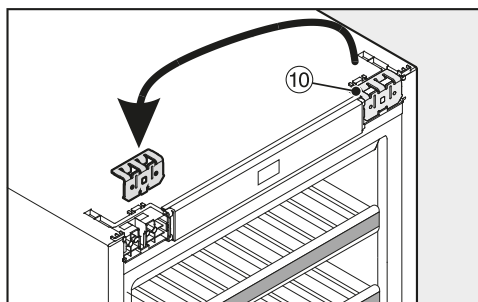


- Оттяните дверное уплотнение в нижнем углу дверцы прибора немного назад и снимите крышку ⑧.

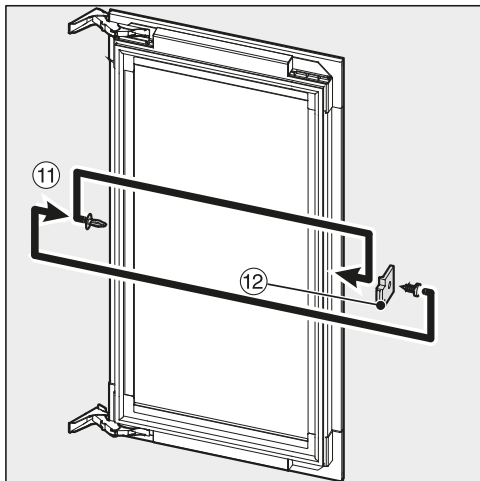


Совет: Будьте внимательны – открученные винты не должны проваливаться сквозь прорезь дверцы прибора.

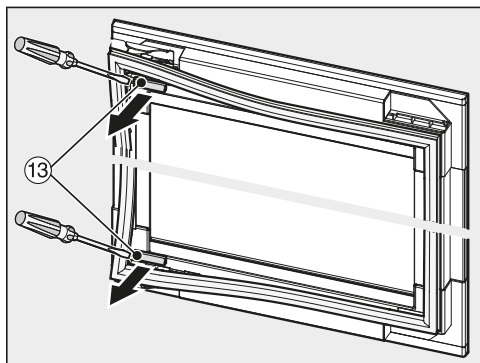
- Открутите снизу транспортировочное крепление ⑨.
- Сначала отложите винты в сторону, они потребуются ещё раз позднее.



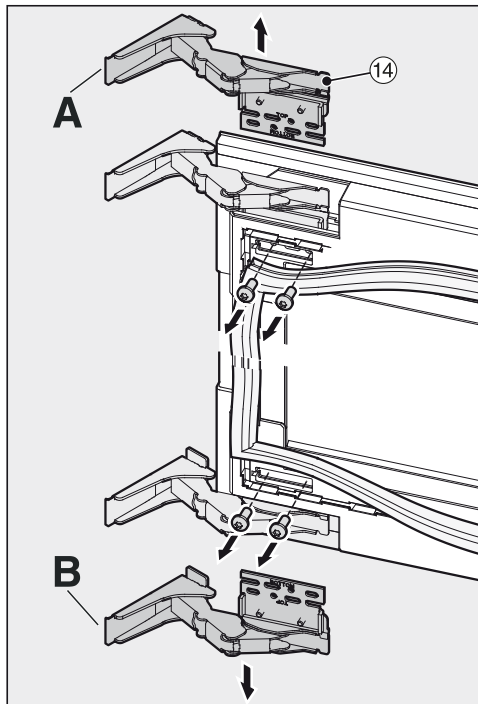
- Выньте верхний крепёжный уголок ⑩ и переставьте его на противоположную сторону.



- Вытяните пробку ⑪ из дверцы прибора.
- Открутите проставку ⑫ от дверцы прибора и прикрутите её на противоположную сторону, повернув на 180°.
- Вставьте пробку ⑪ с противоположной стороны.

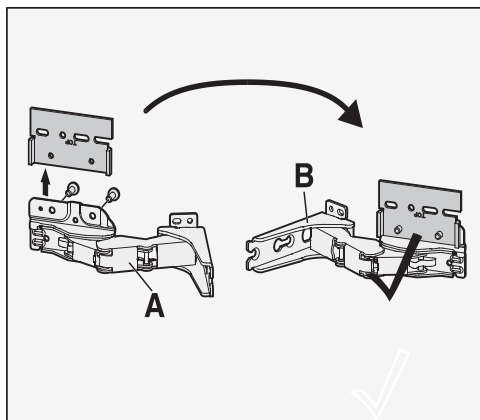


- Оттяните дверное уплотнение на верхнем и нижнем углах дверцы прибора немного назад и снимите крышки ⑬.

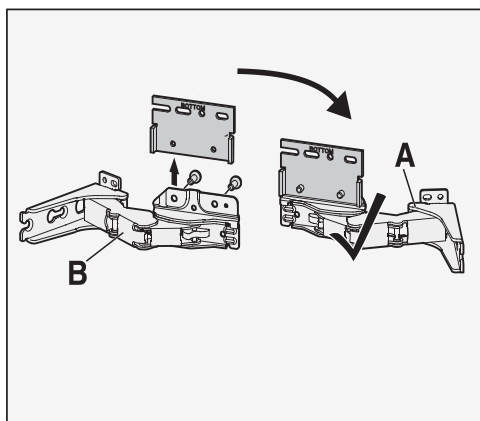


- Открутите шарниры ⑭ с дверцы прибора.

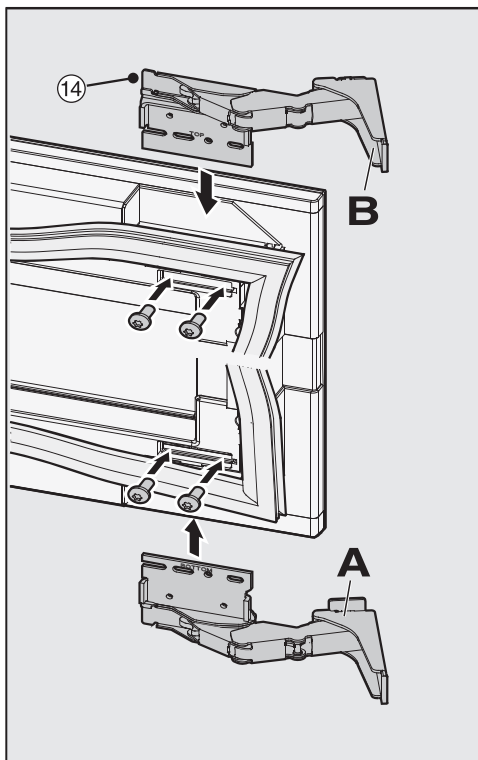
Монтаж



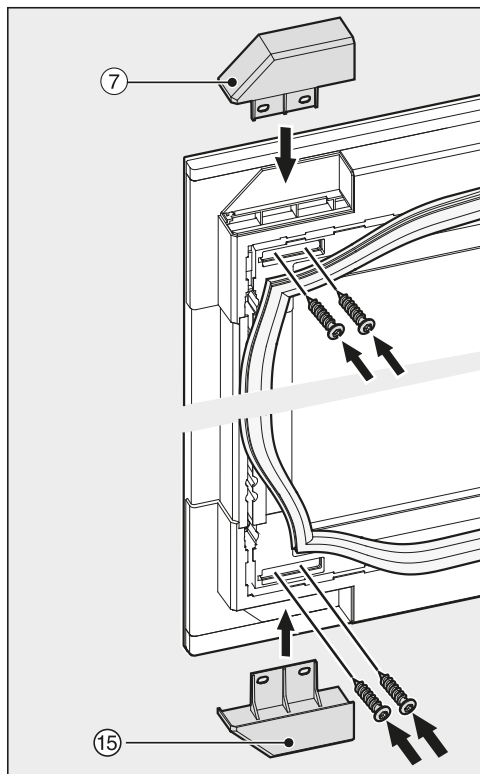
- Открутите крепёжную пластину с шарнира А и прикрутите её к шарниру В.



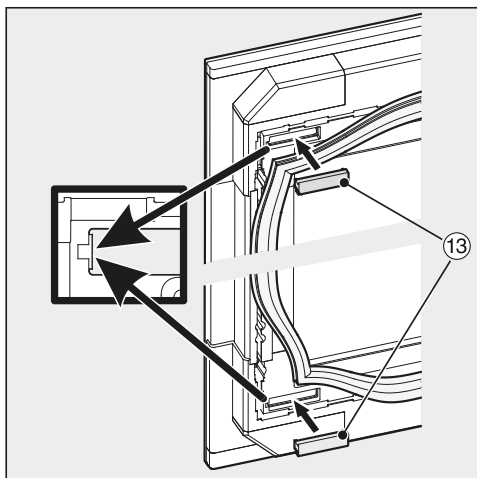
- Открутите крепёжную пластину с шарнира В и прикрутите её к шарниру А.



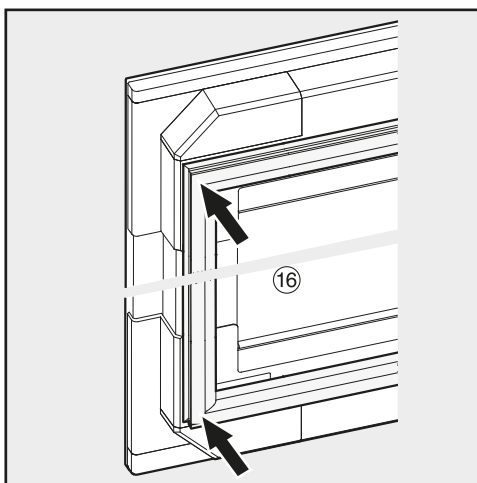
- Теперь расположите шарниры 14 диагонально на противоположной стороне.



- Прикрутите крышку ⑦, а также крышку из комплекта поставки ⑮. Для этого воспользуйтесь теми винтами, которые были отложены, на которых ранее было установлено транспортировочное крепление ⑨.

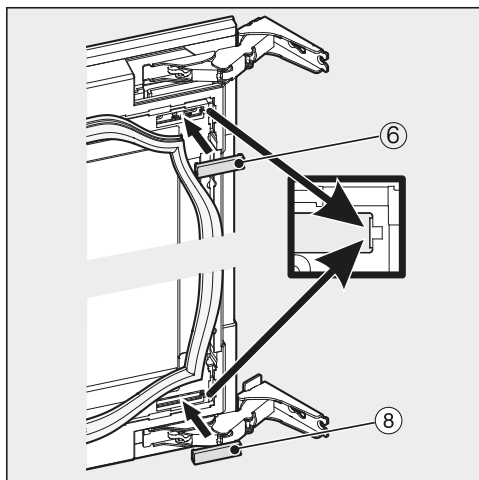


- Заново вставьте крышки ⑬.

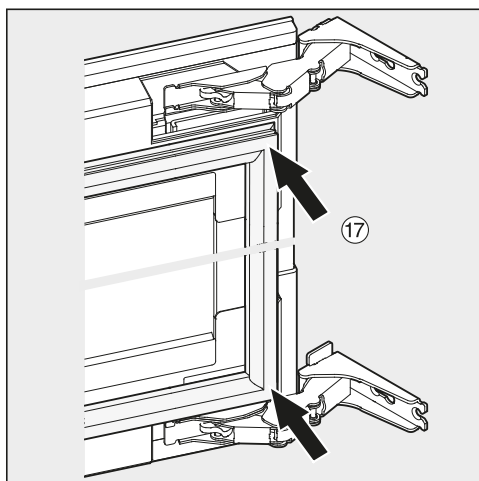


- Прикрепите уплотнение ⑯.
- Проследите за тем, чтобы уплотнение прилегало правильно и крепко.

Монтаж



- Заново наденьте крышки ⑥ и ⑧.

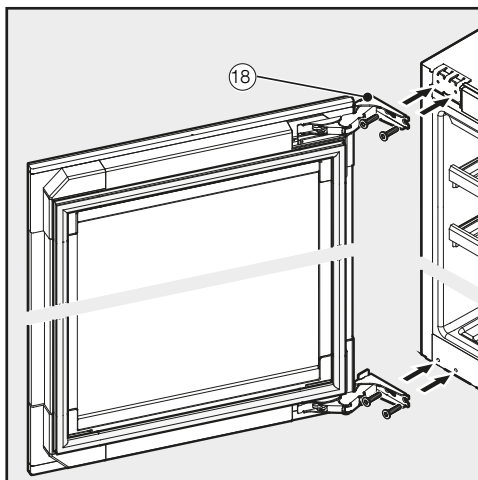


- Прикрепите уплотнение ⑰.

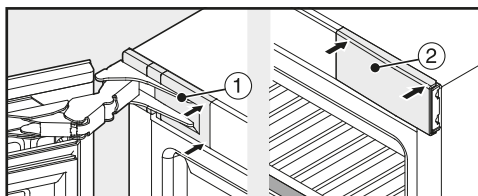
⚠ Опасность травм и повреждений.

Стеклопанель может выпасть.

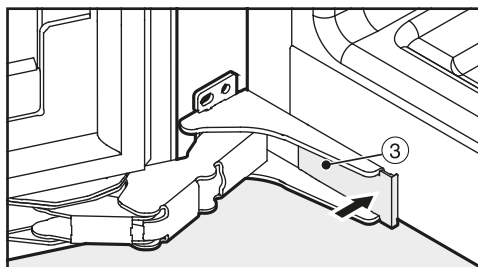
Второй человек должен держать дверцу прибора во время следующих действий.



- Сначала вкрутите винты сверху и снизу немного внутрь шарниров ⑱.
- Установите дверцу прибора и затем затяните винты сначала внизу, затем вверху.



- Наденьте сверху крышки ① и ② и зафиксируйте их.



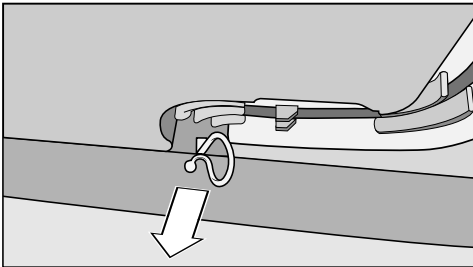
- Поставьте соответственно крышку снизу ③ и вставьте её в паз.

- Проверьте прочность и надёжность установки винного холодильника в нише для встраивания и правильность закрытия дверцы холодильника.

Встраивание винного холодильника

Перед встраиванием прибора

- Перед встраиванием выньте принадлежность из винного холодильника.



- Удалите держатель кабеля с задней стенки прибора (в зависимости от модели).

⚠ Опасность травм и повреждений при опрокидывании винного холодильника.

Если винный холодильник устанавливается одним человеком, возникает повышенная опасность получения травм и возникновения повреждений.

При встраивании винного холодильника обязательно воспользуйтесь помощью ещё одного человека.

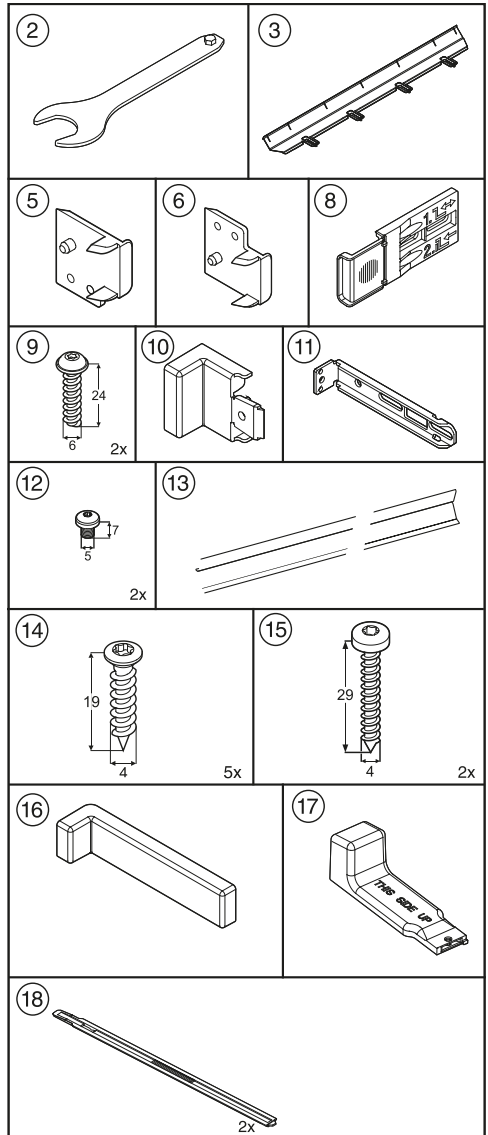
- Встраивайте винный холодильник только в нишу устойчивого кухонного шкафа, который стоит на горизонтальном и ровном полу.
- Ниша должна быть выровнена по горизонтали и вертикали.
- Площадь вентиляционных отверстий должна иметь требуемые размеры (см. главу «Монтаж», разделы «Система вентиляции» и «Размеры для встраивания»).

Монтаж

К винному холодильнику в комплекте поставляются следующие монтажные детали:

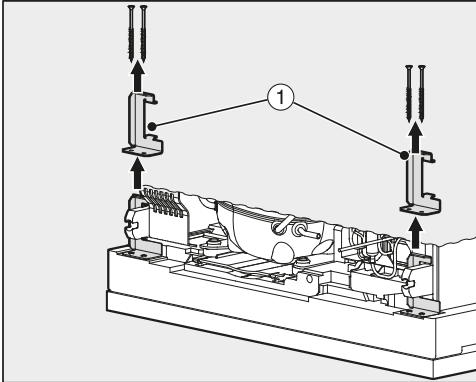
Вы найдёте здесь список всех монтажных деталей с цифровой маркировкой. Это обозначение монтажной детали указано также в описании соответствующего этапа монтажа.

- Для встраивания прибора в нише:



Все этапы монтажа демонстрируются на винном холодильнике с навесной дверцей на правую сторону. Если вы измените навеску дверцы на левую сторону, примите во внимание данное изменение на отдельных этапах монтажа.

Подготовка винного холодильника



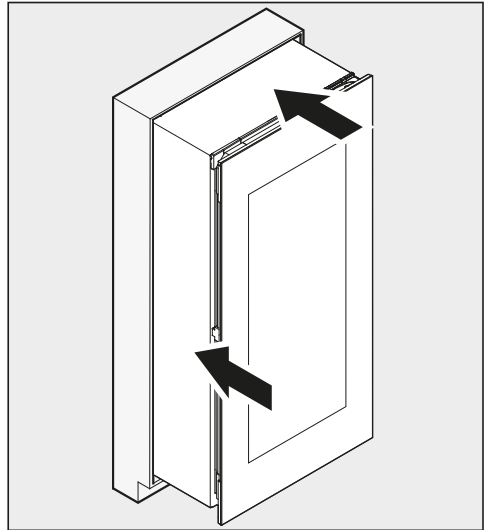
- С обеих сторон с задней стенки винного холодильника открутите транспортировочные крепления ① и снимите их движением вверх.
- Проложите сетевой кабель к месту размещения розетки.

⚠ Опасность повреждений!

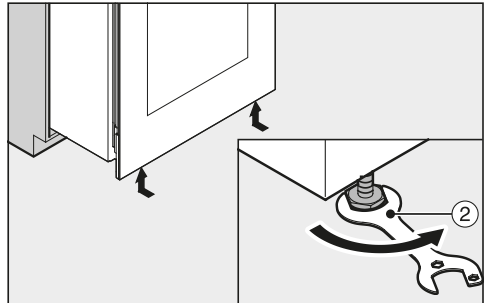
Винный холодильник имеет удлинённую вниз дверцу, и его ни при каких обстоятельствах нельзя устанавливать вертикально!

⚠ Опасность возгорания вследствие возникновения короткого замыкания!

При перемещении винного холодильника следите за тем, чтобы сетевой кабель не пережимался! Никогда не пользуйтесь винным холодильником при дефекте сетевого кабеля!

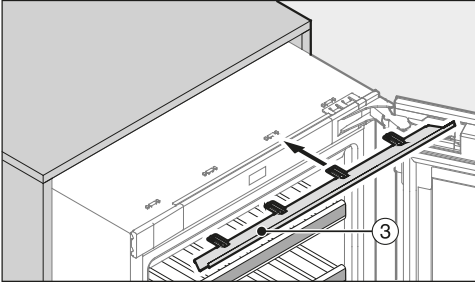


- Задвиньте винный холодильник на две трети в мебельную нишу.

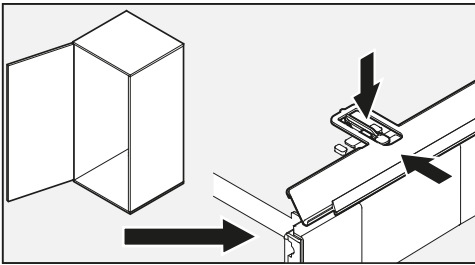


Монтаж

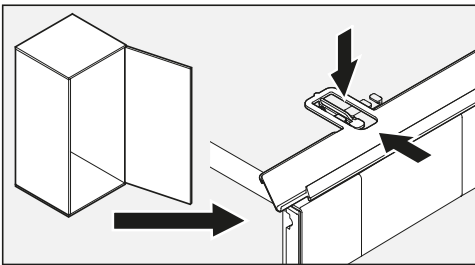
- Вкрутите передние регулировочные ножки винного холодильника с помощью прилагаемого гаечного ключа ② полностью внутрь.



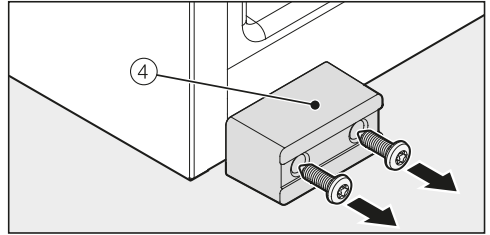
- Задвиньте прилагаемую декоративную планку ③ спереди в зажимы винного холодильника.



- Если дверца винного холодильника навешана с левым дверным упором, учитывайте положение декоративных планок (см. рисунок выше).



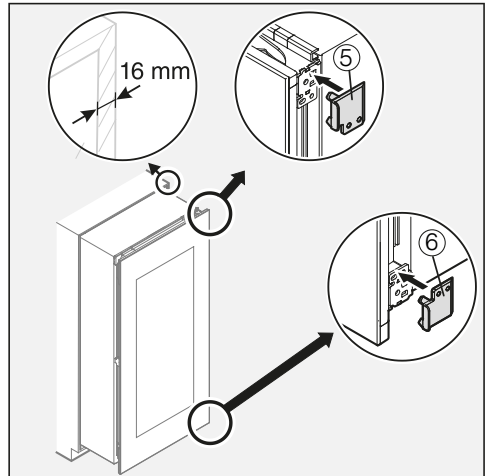
- Если дверца винного холодильника навешана с правым дверным упором, учитывайте положение декоративных планок (см. рисунок выше).



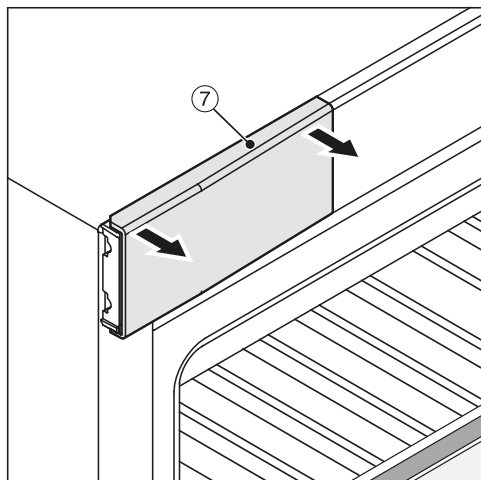
- Если это ещё не сделано, открутите транспортировочное крепление ④ от винного холодильника спереди.

Совет: Сохраните его на случай, если позднее холодильник потребуется переносить или перевозить.

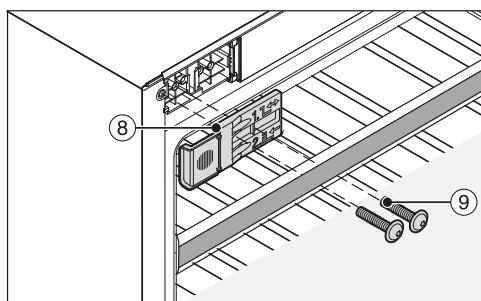
Только для шкафов с толщиной стенок 16 мм:



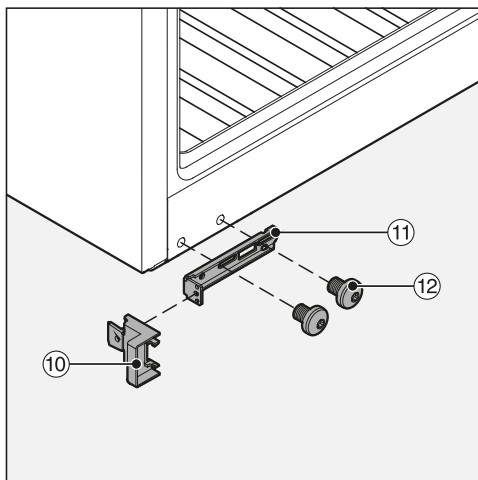
- вставьте прилагаемые проставки ⑤ и ⑥ в шарниры справа.
- Откройте дверцу прибора.



- Снимите верхнюю облицовочную деталь ⑦.

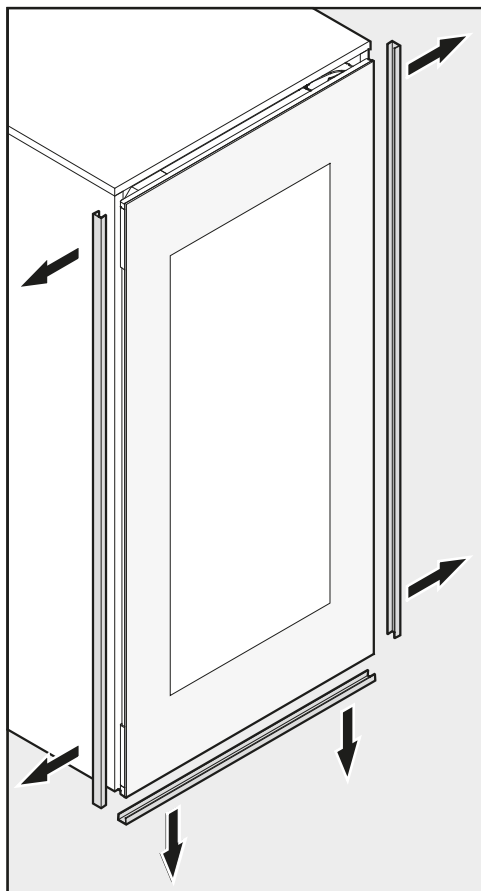


- Неплотно прикрутите прилагаемый крепёжный уголок ⑧ имеющимися винтами ⑨ к винному шкафу слева сверху (1-е и 3-е отверстия слева). Не затягивайте винты плотно, так чтобы крепёжный уголок ⑧ можно было сдвинуть.

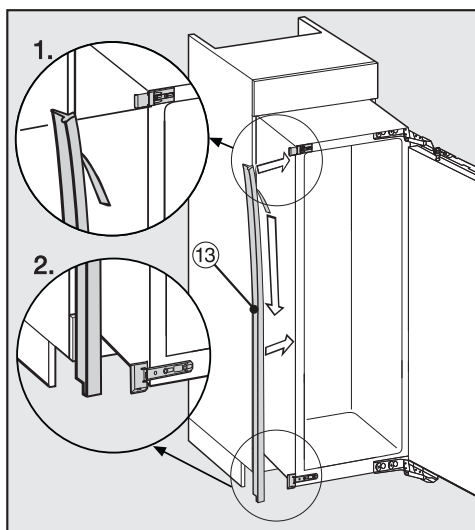


- Насадите прилагаемую опорную деталь ⑩ на имеющийся в комплекте крепёжный уголок ⑪.
- Прикрутите неплотно крепёжный уголок ⑪ имеющимися винтами ⑫ к винному шкафу снизу. Не затягивайте винты ⑫ плотно, так чтобы крепёжный уголок можно было сдвинуть.

Монтаж



- Со всех сторон дверцы винного холодильника снимите защиту кромок.
- Задвиньте винный холодильник на две трети в мебельную нишу.



- Удалите защитную плёнку с прилагаемой уплотнительной ленты 13.
- Наклейте уплотнительную ленту 13 заподлицо на ту сторону прибора, в которую будет открываться дверца.
 1. Для этого приложите уплотнительную ленту 13 к нижнему краю верхнего крепёжного уголка.
 2. Плотно приклейте её по всей длине.
- Теперь при необходимости для ограничения угла открывания дверцы установите прилагаемые штифты сверху в шарниры (см. главу «Монтаж», раздел «Регулировка дверного шарнира»).

Встраивание винного холодильника

Если прибор задвинут в нишу слишком далеко, его дверцу невозможно правильно закрыть. Это может привести к обледенению, образованию конденсата и другим функциональным неполадкам, вследствие которых может увеличиться энергопотребление прибора!

Задвигайте винный холодильник в нишу до тех пор, пока расстояние по периметру от корпуса прибора до передней части боковых стенок не составит **42 мм**.

- Задвигайте винный холодильник в нишу до тех пор, пока все крепёжные уголки сверху и внизу не прижмутся к переднему краю боковой стенки шкафа.

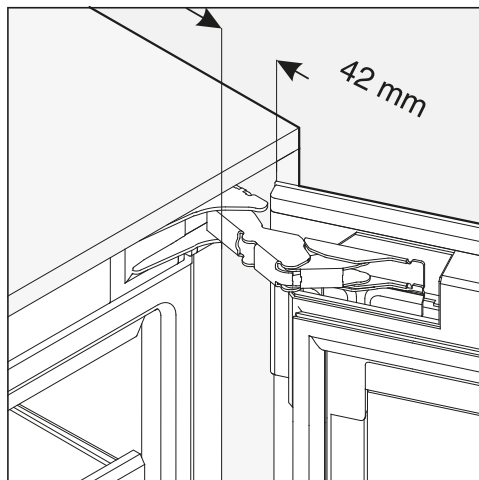
- Для шкафов с толщиной стенок **16 мм**:

проставки прижимаются сверху и снизу к переднему краю боковой стенки шкафа.

- Для шкафов с толщиной стенок **19 мм**:

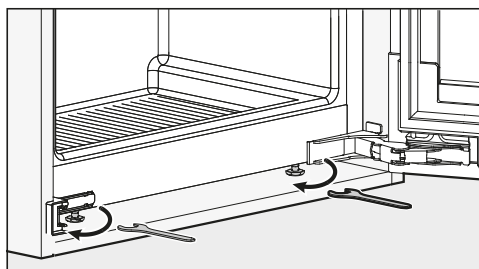
передние края верхнего и нижнего шарниров находятся заподлицо с передним краем боковой стенки шкафа.

- Проконтролируйте ещё раз, прилегают ли крепёжные уголки сверху и снизу к переднему краю боковой стенки шкафа.



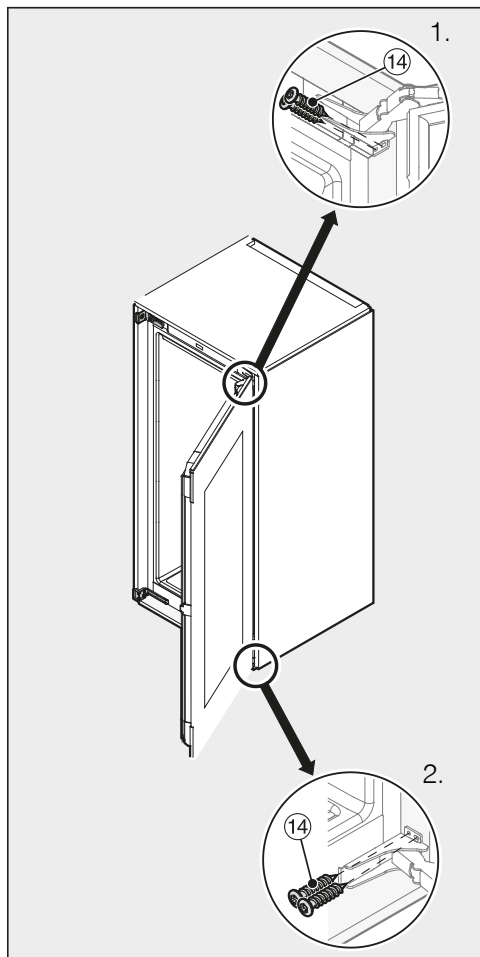
Таким образом будет выдержано расстояние в **42 мм** по периметру переднего края боковых стенок шкафа.

- Закройте дверцу винного холодильника и выровняйте его по отношению к окружающим фронтальным поверхностям, при необходимости выдвиньте винный холодильник соответствующим образом вперёд.

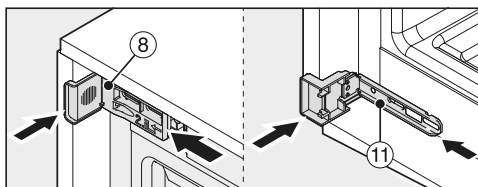


- При необходимости выровняйте винный холодильник по отношению к окружающим фронтальным поверхностям по высоте с обеих сторон с помощью регулировочных ножек, поворачивая их прилагаемым гаечным ключом.

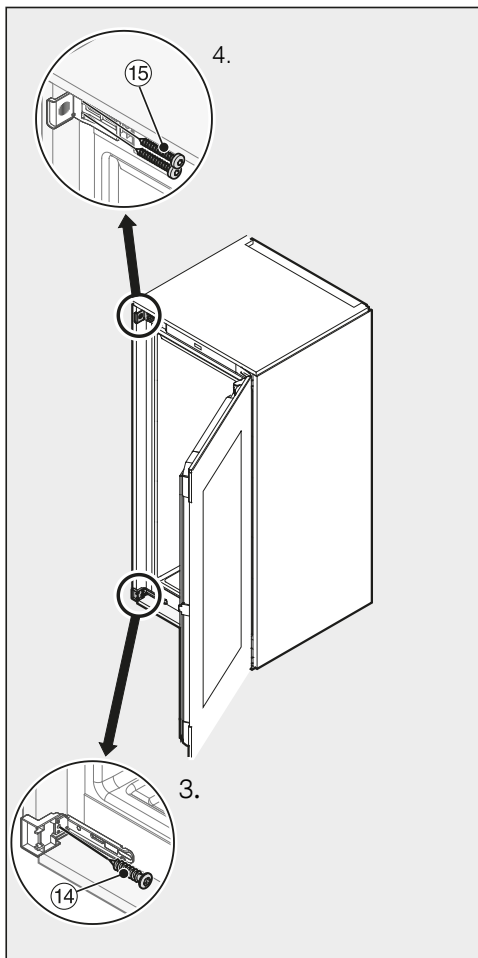
Монтаж



- Прижмите винный холодильник стороной с шарнирами к стенке шкафа.
- Чтобы соединить винный холодильник с нишей для встраивания, сначала вкрутите со стороны с шарнирами прилагаемые длинные шурупы 14 вверху и внизу через шарнирные планки (1 + 2).

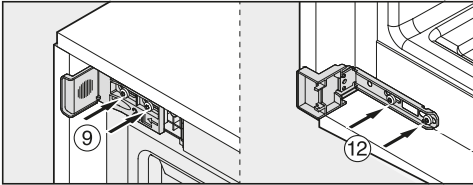


- Сдвиньте крепёжные уголки 8 и 11 как можно дальше к стенке шкафа.

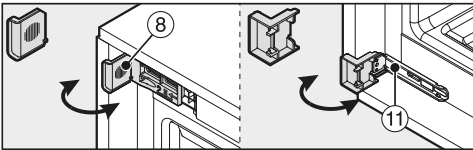


- Теперь прикрепите винный холодильник с другой стороны к нише для встраивания, прикрутив прилага-

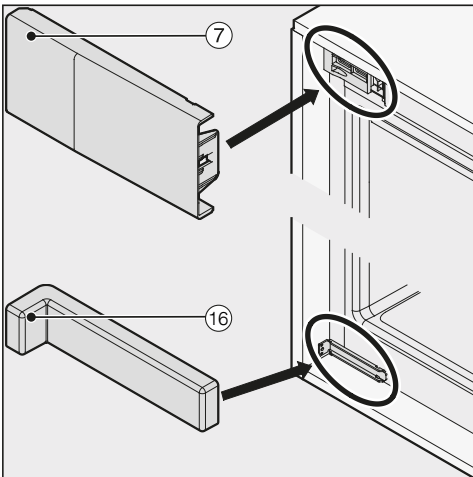
гаемые длинные шурупы ⑭ и ⑮
внизу и сверху сквозь шарнирные
планки (3 + 4).



- Туго затяните шурупы ⑨ и ⑫.

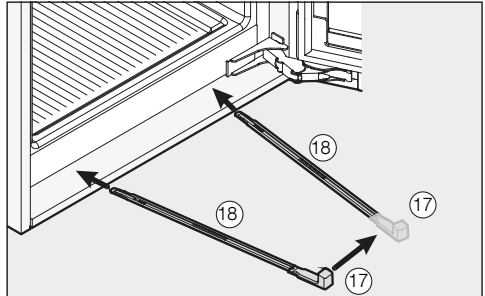


- Отломите выступающие концы
креплёжного уголка ⑧ и ⑪. Они
больше не понадобятся, их можно
утилизировать вместе с бытовым
мусором.

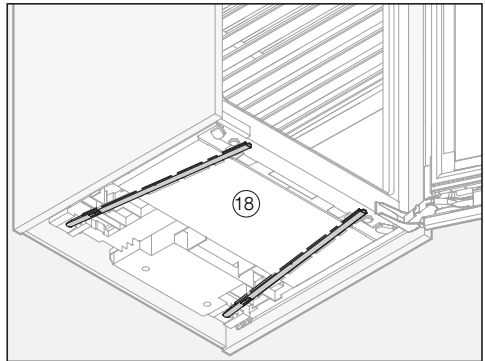


- Установите облицовочную пластину
⑦ на верхний крепёжный уголок.
- Установите прилагаемую облицо-
вочную пластину ⑯ на нижний
креплёжный уголок.

Для дополнительной фиксации вин-
ного холодильника в нише для
встраивания задвиньте между вин-
ным холодильником и днищем шка-
фа направляющие для стабилиза-
ции.



- Сначала прикрепите ручку ⑰ к од-
ной из направляющих для стабили-
зации ⑱.

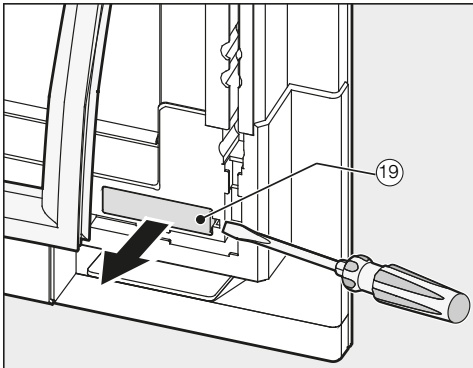


- Задвиньте направляющую для ста-
билизации ⑱ во вставной канал,
насколько это возможно. Теперь
снимите ручку ⑰, установите её на
вторую прилагаемую направля-
ющую для стабилизации и задвинь-
те её аналогичным образом.

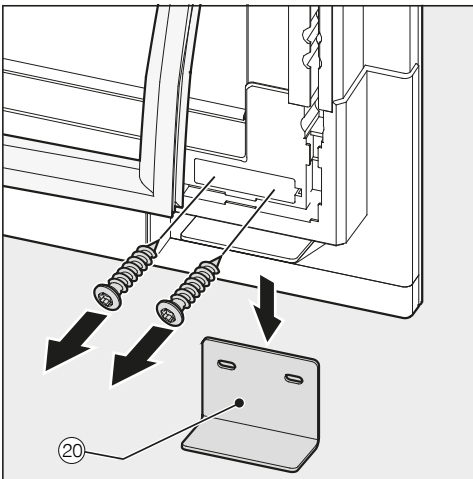
Совет: Важно! Поднимите ручку ⑰ на
случай, если позднее потребуется за-
ново встраивать винный холодиль-
ник.

Монтаж

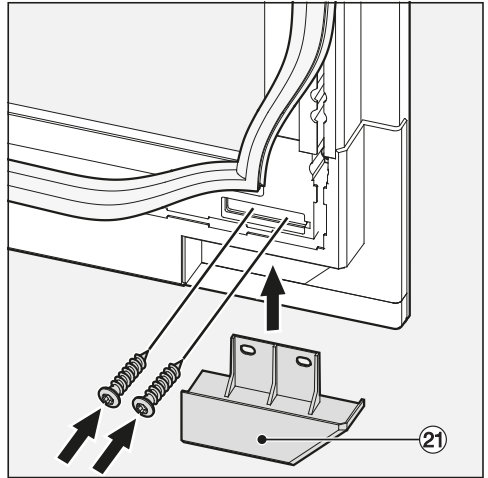
- Проверьте прочность и надёжность установки винного холодильника в нише для встраивания и правильность закрытия дверцы холодильника.
- Если это ещё не сделано, снимите транспортировочное крепление следующим образом.



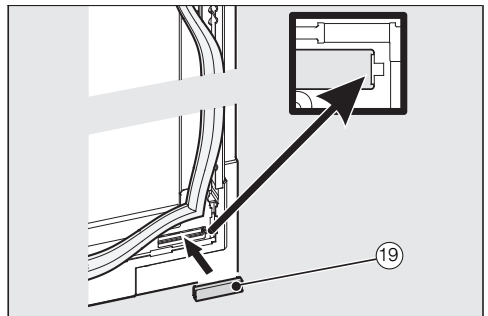
- Оттяните дверное уплотнение на нижнем углу дверцы прибора немного назад и снимите крышку (19).



- Открутите снизу транспортировочное крепление (20).

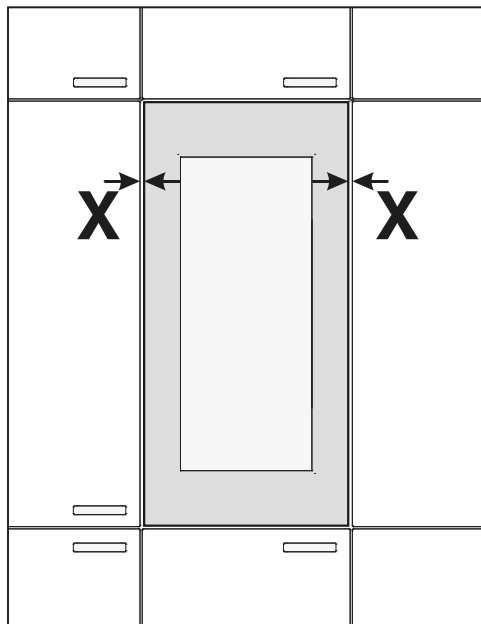


- Прикрутите снизу прилагаемую крышку (21).



- Снова наденьте крышку (19) и закрепите уплотнение.
- Затем проверьте прочность и надёжность установки винного холодильника в нише для встраивания и правильность закрытия дверцы холодильника.

Регулировка дверцы прибора



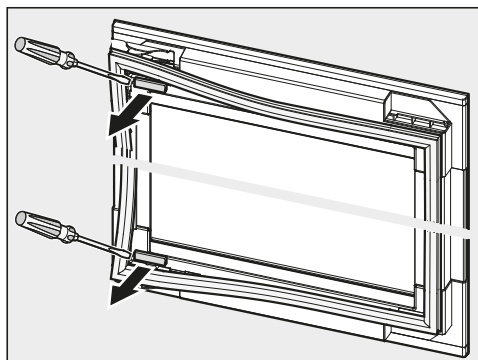
- Отрегулируйте дверцу прибора по ширине (X) с учётом соседних мебельных фасадов.

⚠ Опасность повреждения соседнего мебельного фасада.

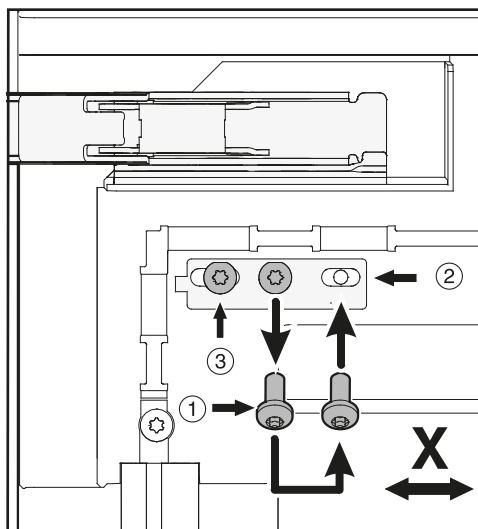
Есть риск повреждения соседнего мебельного фасада.

При регулировке положения дверцы прибора обращайте внимание на соседний мебельный фасад на стороне с шарниром.

Сначала осторожно попробуйте после регулировки положения дверцы открыть её и при необходимости отрегулируйте её повторно.



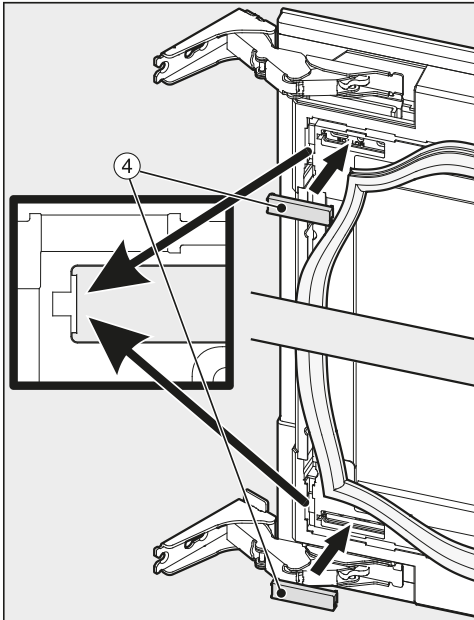
- Приподнимите уплотнение с дверцы прибора и снимите крышки.



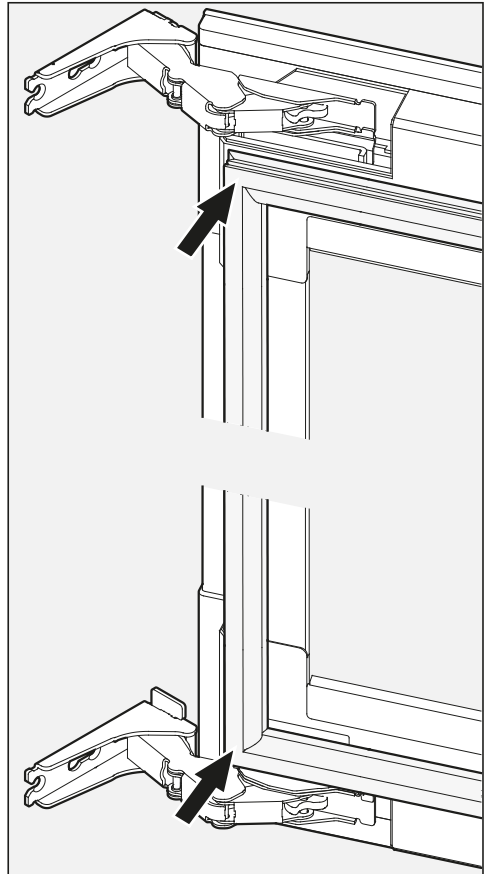
- Открутите винт ① и переставьте его в положение ②.
- Ослабьте винт ③.
- Выполните эти действия также на дверце снизу.
- Отрегулируйте дверцу прибора по ширине (X) таким образом, чтобы размеры зазоров с обеих сторон дверцы были одинаковыми.

Монтаж

- Туго затяните винты в положениях ② и ③.



- Заново вставьте крышки ④.



- Повторно закрепите уплотнение на дверце прибора.

Так вы можете убедиться, что винный холодильник встроен правильно:

- Дверца прибора закрывается правильно.
- Дверца не прилегает к корпусу шкафа.
- Уплотнение у верхнего угла со стороны ручек прилегает плотно.
- Для проверки положите в прибор включённый фонарик и закройте дверцы прибора. Выключите в помещении свет и проверьте, пробивается ли свет с боков прибора. Если это происходит, проверьте правильное выполнение отдельных этапов монтажа.

Монтаж

Подключение к электросети

Данный винный холодильник оснащён электрическим кабелем с вилкой для подключения к розетке с заземляющим контактом.

При установке винного холодильника обеспечьте постоянный свободный доступ к розетке. Если это невозможно, установите устройство отключения от сети для каждого полюса.




⚠ Опасность пожара из-за перегрева.

Подключение винного холодильника к сети с помощью многоместных розеток или удлинителей может привести к перегрузке кабеля.

В целях безопасности не используйте многоместные розетки или удлинители.

Электропроводка должна быть выполнена согласно действующим требованиям VDE 0100.

В целях безопасности для подключения винного холодильника в соответствующем помещении мы рекомендуем использовать устройство дифференциального тока (RCD) типа .

Повреждённый сетевой кабель замените только специальным сетевым кабелем того же типа (можно приобрести в сервисной службе Miele).

В целях обеспечения безопасности замену кабеля должны выполнять только квалифицированные специалисты или специалисты сервисной службы Miele.

Информация о токопотреблении и номинале предохранителя указана в инструкции по эксплуатации или на типовой табличке. Сравните эту информацию с данными электрического подключения на месте.

В случае сомнений проконсультируйтесь со специалистом по электромонтажу.

Нельзя подключать винный холодильник к инверторным источникам питания, которые применяются при автономном электроснабжении, например при использовании солнечной энергии. Иначе при включении холодильника во время пиковой нагрузки может произойти защитное отключение инвертора. Электроника прибора может быть повреждена.