

Инструкция по эксплуатации, монтажу и гарантия качества Холодильник-морозильник



Обязательно прочитайте инструкцию по эксплуатации и монтажу перед установкой, монтажом и вводом прибора в эксплуатацию. Вы обезопасите себя и предотвратите повреждения Вашего прибора.

Содержание

Указания по безопасности и предупреждения	5
Ваш вклад в охрану окружающей среды	15
Экономия электроэнергии	16
Описание прибора	18
Панель управления	18
LED-индикаторы и символы на дисплее	19
Принадлежности	22
Принадлежности, входящие в комплект	22
Дополнительно приобретаемые принадлежности	23
Ввод в эксплуатацию	24
Перед первым использованием	24
Очистка прибора	24
Включение и выключение прибора	25
Управление прибором	25
Включить прибор	25
Выключить прибор	26
При длительном отсутствии	27
Правильная температура	28
... в холодильном отделении и зоне PerfectFresh	28
Автоматическое распределение холодного воздуха (DynaCool)	28
... в морозильном отделении	28
Индикатор температуры	29
Установка температуры	29
Возможные значения установки температуры	29
Температура в зоне PerfectFresh	29
Применение суперохлаждения и суперзамораживания	30
Функция суперохлаждения ❄	30
Функция суперзамораживания ❄	30
Включение или отключение нужной функции	31
Использование режима «Отпуск»	32
Сигналы об изменении температуры и об открытой дверце	33
Сигнал об изменении температуры	33
Предупреждающий сигнал об открытой дверце	34

Выполнение других установок	35
Выполнение других установок	35
Обзор установок.....	35
Режим «Шаббат»	35
Переключение единиц измерения температуры (°C/°F).....	37
Включение/выключение блокировки	37
Хранение продуктов в холодильном отделении	39
Различные температурные области.....	39
Что не подходит для хранения в холодильном отделении.....	40
Указания по закупке продуктов питания	41
Правильное хранение продуктов	41
Хранение продуктов в зоне PerfectFresh	42
Сухое отделение δ	43
Влажное отделение δδ	43
Оформление внутреннего пространства холодильной камеры	45
Перестановка полок	45
Извлечение выдвижных боксов зоны PerfectFresh	45
Перестановка дверных полок/полок для бутылок в дверце	46
Перестановка держателя для бутылок.....	47
Перестановка угольных фильтров	47
Замораживание и хранение	48
Максимальное количество продуктов для заморозки.....	48
Что происходит при замораживании свежих продуктов?	48
Хранение готовых глубокозамороженных продуктов	48
Замораживание продуктов.....	49
Срок хранения замороженных продуктов	51
Оформление внутреннего пространства	52
Использование принадлежностей	52
Размораживание	54
Чистка и уход	55
Указания по чистящему средству	55
Подготовка прибора к чистке.....	56
Очистка внутреннего пространства и принадлежностей	57
Чистка фронтальной поверхности и боковых стенок прибора.....	58
Чистка дверного уплотнения	59
Эксплуатация прибора после чистки	59
Замена угольного фильтра	60
Что делать, если	61

Содержание

Посторонние звуки и их причины	69
Сервисная служба	70
Контактная информация для обращений в случае неисправностей	70
База данных EPREL (Европейский реестр энергетической маркировки)	70
Сертификат соответствия	71
Условия транспортировки	71
Условия хранения	71
Дата изготовления	71
Технические характеристики	72
Монтаж	73
Указания по установке	73
Установка Side-by-side	73
Место установки	73
Вентиляция	75
Ограничитель открывания дверцы	75
Монтаж прилагаемых проставок для соблюдения расстояния от стены	76
Установка прибора	76
Встраивание прибора в ряд кухонной мебели	78
Размеры прибора	80
Изменение навески дверцы	82
Выравнивание дверец прибора	94
Подключение к электросети	95
Гарантия качества товара	96
Контактная информация о Miele	98

Указания по безопасности и предупреждения

Данный прибор соответствует нормам технической безопасности. Тем не менее, его ненадлежащая эксплуатация может привести к травмам и материальному ущербу.

Внимательно прочитайте инструкцию по эксплуатации и монтажу, прежде чем вводить прибор в эксплуатацию. В ней содержатся важные указания по монтажу, технике безопасности, эксплуатации и техобслуживанию. Вы обезопасите себя и предотвратите повреждения вашего прибора.

В соответствии с нормой IEC 60335-1 Miele настоятельно рекомендует ознакомиться со всей информацией по установке прибора и следовать указаниям и предупреждениям по безопасности.

Miele не несёт ответственности за повреждения, вызванные несоблюдением данных указаний и рекомендаций.

Бережно храните инструкцию по эксплуатации и монтажу и по возможности передайте её следующему владельцу прибора.

Надлежащее использование

► Этот прибор предназначен для использования в домашнем хозяйстве и подобных бытовых условиях исключительно для личных, семейных, домашних и иных нужд, не связанных с осуществлением предпринимательской деятельности.

► Используйте прибор исключительно в домашнем хозяйстве для охлаждения и хранения продуктов питания, а также для хранения замороженных продуктов, для замораживания свежих продуктов питания и приготовления льда.

Применение его в других целях недопустимо.

Указания по безопасности и предупреждения

▶ Прибор не предназначен для хранения и охлаждения медикаментов, плазмы крови, лабораторных препаратов и других подобных материалов и продуктов, обозначенных в директиве по медицинским продуктам. Ненадлежащее использование прибора может привести к повреждению или порче продуктов. Данным прибором также запрещено пользоваться во взрывоопасных зонах.

Компания Miele не несёт ответственности за ущерб, вызванный использованием не по назначению или неправильной эксплуатацией прибора.

▶ Лица (включая детей), которые по состоянию здоровья или из-за отсутствия опыта и соответствующих знаний не могут уверенно управлять прибором, должны при её эксплуатации находиться под присмотром.

Такие лица могут управлять прибором без надзора лишь в том случае, если они полностью освоили работу с ним и могут это делать с уверенностью и осознанием возможной опасности, связанной с неправильной эксплуатацией прибора.

Если у Вас есть дети

▶ Детей младше 8 лет не следует допускать близко к прибору, или они должны быть при этом под постоянным присмотром.

▶ Дети старше восьми лет могут пользоваться прибором без надзора взрослых, если они настолько освоили управление им, что могут это делать с уверенностью. Дети должны осознавать возможную опасность, связанную с неправильной эксплуатацией прибора.

▶ Не разрешайте детям проводить чистку и техобслуживание прибора без Вашего присмотра.

▶ Не оставляйте без надзора детей, если они находятся вблизи прибора. Никогда не позволяйте детям играть с прибором.

Указания по безопасности и предупреждения

► Опасность удушья! При игре с упаковкой (например, плёнкой) дети могут завернуться в неё или натянуть на голову, что приведёт к удушью. Храните упаковочный материал в недоступном для детей месте.

Техническая безопасность

► Контур хладагента проверен на герметичность. Данный прибор отвечает нормам технической безопасности, а также соответствующим директивам ЕС.



► Этот прибор содержит хладагент изобутан (R600a), являющийся природным газом, хорошо совместимым с окружающей средой с точки зрения её охраны, но в то же время являющийся горючим газом. Он не разрушает озоновый слой Земли и не способствует развитию парникового эффекта.

Использование этого экологичного хладагента частично приводит к повышению шума в процессе эксплуатации прибора. Таким образом, наряду с шумом от работающего компрессора могут появиться шумы от потока хладагента в контуре охлаждения. К сожалению, эти эффекты неизбежны, однако они никак не влияют на производительность прибора.

Проследите при транспортировке и встраивании/установке прибора за тем, чтобы не были повреждены никакие компоненты контура охлаждения. Выброс хладагента наружу может привести к травме глаз.

При повреждениях контура:

- Избегайте открытого огня или очагов воспламенения.
- Отсоедините прибор от электросети.
- Проветрите в течение нескольких минут помещение, в котором располагается прибор.
- Обратитесь в сервисную службу.

Указания по безопасности и предупреждения

- ▶ Чем больше хладагента в приборе, тем больше должно быть помещение, в котором размещён прибор. Это связано с тем, что при возможной утечке хладагента в воздухе слишком маленького помещения может образоваться горючая смесь. На каждые 11 г хладагента необходимо помещение объёмом минимум 1 м³. Количество хладагента указано на типовой табличке, расположенной внутри прибора.
- ▶ Данные подключения (автомат защиты, напряжение, частота) на типовой табличке прибора должны обязательно соответствовать параметрам электросети во избежание повреждений прибора. Перед подключением сравните эти данные. В случае сомнений проконсультируйтесь со специалистом по электромонтажу.
- ▶ Электробезопасность прибора гарантирована только в том случае, если он подключен к системе защитного заземления, выполненной в соответствии с предписаниями. Очень важно проверить соблюдение этого основополагающего условия обеспечения электробезопасности. В случае сомнения поручите специалисту-электрику проверить домашнюю электропроводку.
- ▶ Надежная и безопасная работа прибора гарантирована лишь в том случае, если прибор подключен к централизованной электросети.
- ▶ При повреждении сетевого провода его замена должна выполняться специалистом, авторизованным фирмой Miele, во избежание возникновения опасностей для пользователя.
- ▶ Многоместные розетки или удлинители не обеспечивают необходимую безопасность (опасность возгорания). Не подключайте прибор к электросети с помощью таких устройств.

Указания по безопасности и предупреждения

- ▶ Попадание влаги на детали, находящиеся под напряжением, или на сетевой кабель может привести к короткому замыканию. Поэтому не разрешается эксплуатация прибора в местах, не защищённых от влаги или брызг воды (например, в гараже, домашней прачечной).
- ▶ Не разрешается эксплуатация этого прибора на нестационарных объектах (напр., судах).
- ▶ Этот прибор не предназначен для использования в качестве встраиваемого прибора.
- ▶ Повреждения прибора могут быть опасны для Вас. Проверьте, нет ли на приборе видимых повреждений. Никогда не пользуйтесь поврежденным прибором.
- ▶ При проведении монтажа, техобслуживания и ремонта прибора он должен быть отключён от электросети. Прибор считается отключённым от сети только в том случае, если:
 - выключен автомат защиты на распределительном щите, или
 - полностью вывернуты резьбовые предохранители на распределительном щите, или
 - отсоединен от электросети сетевой кабель. Для отсоединения сетевого кабеля с вилкой от сети беритесь за вилку, а не за кабель.
- ▶ Вследствие неправильно выполненных работ по монтажу, техобслуживанию или ремонту может возникнуть серьезная опасность для пользователя. Такие работы могут проводить только специалисты, авторизованные Miele.
- ▶ Право на гарантийное обслуживание теряется, если ремонт прибора выполняет специалист сервисной службы, не авторизованной фирмой Miele.

Указания по безопасности и предупреждения

- ▶ Вышедшие из строя детали должны заменяться только на оригинальные запчасти Miele. Только при использовании этих деталей компания Miele может гарантировать, что требования по безопасности, которые предъявляются к приборам, будут выполнены в полном объёме.
- ▶ Данный прибор в связи с особыми требованиями (например, в отношении температуры, влажности, стойкости к химическим реагентам, износоустойчивости и вибрации) оснащён специальным осветительным элементом. Этот осветительный элемент должен использоваться только по назначению. Осветительный элемент не предназначен для освещения помещений. Замена может осуществляться только авторизованным специалистом или сервисной службой Miele. В данном приборе установлены источники освещения, соответствующие классу энергоэффективности G.

Правильная эксплуатация

- ▶ Прибор изготовлен с учётом определённого климатического класса (пределов температуры окружающей среды), границы которого должны соблюдаться. Климатический класс указан на типовой табличке внутри прибора. Более низкая температура окружающей среды приводит к увеличению времени простоя компрессора, вследствие чего прибор не может поддерживать необходимую температуру.
- ▶ Не следует закрывать или заставлять вентиляционные отверстия. Иначе будет отсутствовать беспрепятственное поступление воздуха в прибор, в результате повысится потребление электроэнергии, и не исключен выход из строя отдельных компонентов прибора.
- ▶ Если Вы храните в приборе или в его дверце продукты с содержанием жира или масла, проследите, чтобы в случае вытекания жир или масло не попали на пластиковые детали прибора. Иначе в пластике могут образоваться трещины, что приведет к его разрушению.

Указания по безопасности и предупреждения

- ▶ Опасность возгорания и взрыва. Не храните в приборе никакие взрывчатые вещества и продукты с горючим рабочим газом (например, аэрозоли). Возможно воспламенение горючих газовых смесей при работе электрических компонентов.
- ▶ Опасность взрыва! Не пользуйтесь электроприборами внутри прибора (например, для приготовления мягкого мороженого). Это может привести к повреждению всех приборов.
- ▶ Опасность травм и повреждений. Не храните банки и бутылки с газированными напитками или жидкостями, которые могут замёрзнуть, в морозильном отделении. Банки и бутылки могут лопнуть.
- ▶ Опасность травм и повреждений. Доставайте бутылки, которые были помещены в морозильное отделение для быстрого охлаждения, не позднее, чем через час. Иначе бутылки могут лопнуть.
- ▶ Опасность получения травм. Не касайтесь замороженных продуктов и металлических деталей влажными руками. Руки могут примёрзнуть.
- ▶ Опасность получения травм. Никогда не берите в рот мороженое на палочке, особенно на водной основе, и кубики льда сразу после того, как вы достали их из морозильного отделения. Из-за очень низкой температуры губы и язык могут примёрзнуть к замороженным продуктам.
- ▶ Не замораживайте подтаявшие или совсем оттаявшие продукты повторно. Используйте их как можно быстрее, так как продукты теряют пищевую ценность и портятся. Размороженные продукты, которые были отварены или поджарены, можно замораживать снова.

Указания по безопасности и предупреждения

▶ При употреблении продуктов питания, срок хранения которых превысил допустимый, существует опасность пищевого отравления.

Срок хранения зависит от многих факторов, например, свежести и качества продуктов, а также температуры, при которой они хранятся. Учитывайте указания изготовителей относительно сроков годности продуктов и условий хранения!

Для приборов из нержавеющей стали:

▶ Клейкие вещества повреждают стальную поверхность, покрытую специальным веществом, и она теряет свое свойство отталкивать загрязнения. Не приклеивайте к стальной поверхности никакие клейкие листочки, прозрачный скотч и другие клеящиеся предметы.

▶ На поверхности могут легко возникать царапины. Их образование могут вызвать даже магниты.

Принадлежности и запчасти

▶ Используйте исключительно оригинальные принадлежности Miele. При установке или встраивании других деталей теряется право на гарантийное обслуживание.

Чистка и уход

▶ Запрещается обрабатывать дверное уплотнение с помощью масел и жиров.

В противном случае уплотнение станет со временем пористым и не пригодным к эксплуатации.

▶ Пар из пароструйного очистителя может попасть на детали, находящиеся под напряжением, и вызвать короткое замыкание. Никогда не используйте для очистки и оттаивания прибора пароструйный очиститель.

Указания по безопасности и предупреждения

- ▶ Острыми и остроконечными предметами можно повредить испаритель, и прибор станет непригоден к эксплуатации. Поэтому никогда не используйте такие предметы для того, чтобы
 - удалить слой инея или льда,
 - отделить примерзшие формочки для льда и продукты.
- ▶ Запрещается помещать в прибор электронагревательные приборы или свечи. Пластмассовые детали могут быть повреждены.
- ▶ Не следует использовать размораживающие аэрозоли или средства от обледенения. Они могут образовывать взрывчатые газы, содержать растворители или вспенивающие вещества и быть опасными для здоровья и прибора.

Транспортировка

- ▶ Транспортируйте прибор всегда в вертикальном положении в транспортной упаковке, чтобы защитить его от повреждений.
- ▶ Опасность травм и повреждений. Транспортировку прибора выполняйте с помощью второго человека, т. к. прибор очень тяжёлый.

Утилизация прибора

- ▶ При наличии сломайте замок дверцы вашего отслужившего прибора. Тем самым вы предотвратите ситуацию, при которой играющий ребенок случайно закроется внутри прибора и подвергнет опасности свою жизнь.
- ▶ Выброс хладагента может привести к травме глаз! Не повреждайте детали контура охлаждения, например,
 - прокалыванием каналов циркуляции хладагента в испарителе,
 - сгибанием трубок,
 - соскребанием покрытия с поверхностей.

Указания по безопасности и предупреждения

Символ на компрессоре (зависит от модели)

Настоящее указание имеет значение только для утилизации. При обычном режиме опасность отсутствует.



- ▶ Масло из компрессора при проглатывании и проникновении в дыхательные пути может быть смертельно опасным.

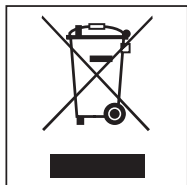
Утилизация транспортной упаковки

Упаковка защищает прибор от повреждений при транспортировке. Материалы упаковки безопасны для окружающей среды и легко утилизируются, поэтому они подлежат переработке.

Возвращение упаковки для ее вторичной переработки приводит к экономии сырья и уменьшению количества отходов. Просим Вас по возможности сдать упаковку в пункт приема вторсырья.

Утилизация прибора

Электрические и электронные приборы содержат множество ценных материалов. В их состав также входят определённые вещества, смешанные компоненты и детали, необходимые для функционирования и безопасности приборов. При попадании в бытовой мусор, а также при ненадлежащем обращении, они могут причинить вред здоровью людей и окружающей среде. В связи с этим никогда не выбрасывайте отслуживший прибор вместе с бытовым мусором.



Рекомендуем вам сдать отслуживший прибор в организацию по приёму и утилизации электрических и электронных приборов в вашем населенном пункте. Если в утилизируемом приборе сохранены какие-либо пер-

сональные данные, то их удаление должно выполняться под вашу личную ответственность.

Проследите за тем, чтобы до отправления прибора на утилизацию его трубки не были повреждены. Таким образом будет предотвращено попадание в окружающую среду хладагента, находящегося в контуре охлаждения, а также масла из компрессора.

До момента отправления на утилизацию отслуживший прибор следует хранить в недоступном для детей месте. Информация об этом приведена в данной инструкции по эксплуатации и монтажу, в главе «Указания по безопасности и предупреждения».

Экономия электроэнергии

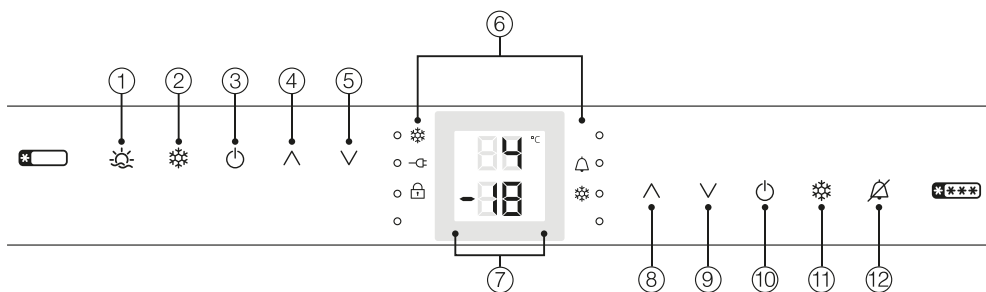
	нормальное энергопотребление	повышенное энергопотребление
Установка прибора/техобслуживание	В проветриваемых помещениях.	В закрытых, непроветриваемых помещениях.
	В защищенном от прямых солнечных лучей месте.	В месте воздействия прямых солнечных лучей.
	На расстоянии от источника тепла (радиатор, плита).	Рядом с источником тепла (радиатор, плита).
	При оптимальной температуре в помещении - около 20 °С.	При высокой температуре в помещении - от 25 °С.
	Вентиляционные отверстия не закрыты и регулярно очищаются от пыли.	С закрытыми или запыленными вентиляционными отверстиями.
	Компрессор и металлическую решетку (теплообменник) на задней стороне прибора следует очищать от пыли как минимум раз в год.	При отложениях пыли на компрессоре и металлической решетке (теплообменнике).
Установка температуры	В холодильном отделении от 4 до 5 °С	Чем установленная температура ниже, тем выше энергопотребление!
	В зоне PerfectFresh около 0 °С	
	В морозильном отделении -18 °С	

Экономия электроэнергии

	нормальное энергопотребление	повышенное энергопотребление
Эксплуатация	Расположение выдвижных боксов и различных полок, как при поставке прибора.	
	Открывайте дверцу прибора только при необходимости и на как можно короткий срок. Храните хорошо рассортированные продукты.	Частое и длительное открывание дверцы приводит к потерям холода и попаданию внутрь холодильника тёплого воздуха из помещения. Прибор пытается понизить температуру, и время работы компрессора увеличивается.
	Для покупок берите с собой в магазин сумку-холодильник, затем быстро размещайте продукты на хранение в холодильник. Вынутые продукты по возможности быстро уберите обратно, пока они не сильно нагрелись. Сначала дайте остыть тёплым блюдам и напиткам и только после этого помещайте их в прибор.	Вместе с тёплыми блюдами и продуктами, имеющими комнатную температуру, тепло попадает в прибор. Прибор пытается понизить температуру, и время работы компрессора увеличивается.
	Храните продукты хорошо упакованными или накрытыми крышкой.	Испарение и конденсация жидкостей в холодильном отделении вызывает снижение производительности прибора.
	Кладите замороженные продукты для оттаивания в холодильное отделение.	
	Не переполняйте боксы, чтобы не препятствовать циркуляции воздуха.	Затруднение движения воздуха является причиной снижения производительности прибора.

Описание прибора

Панель управления



Сенсорные кнопки для управления холодильной камерой

- 1 Включение/выключение режима «Отпуск»
- 2 Включение/выключение функции суперохлаждения
- 3 Включение всего прибора/выключение холодильной камеры
- 4 Установка температуры (∧ для повышения)
- 5 Установка температуры (∨ для понижения)

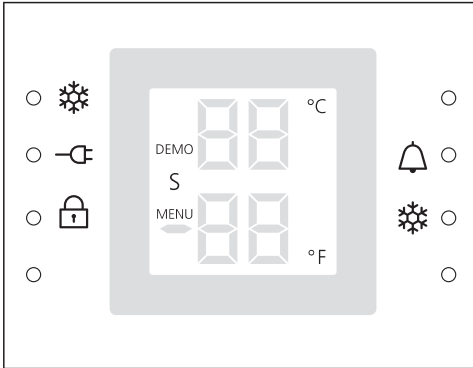
6 LED-индикаторы (объяснение см. в таблице «LED-индикаторы»)


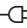


7 Дисплей с индикацией температуры и символами (символы видны только при использовании; объяснение см. в таблице «Индикация/символы на дисплее»)

Сенсорные кнопки для управления морозильной камерой

- 8 Установка температуры (∧ для повышения)
- 9 Установка температуры (∨ для понижения)
- 10 Включение/выключение всего прибора
- 11 Включение/выключение функции суперзамораживания
- 12 Включение и выключение сигналов, предупреждающих об открытой дверце и об изменении температуры, при сбое в сети электропитания

LED-индикаторы и символы на дисплее

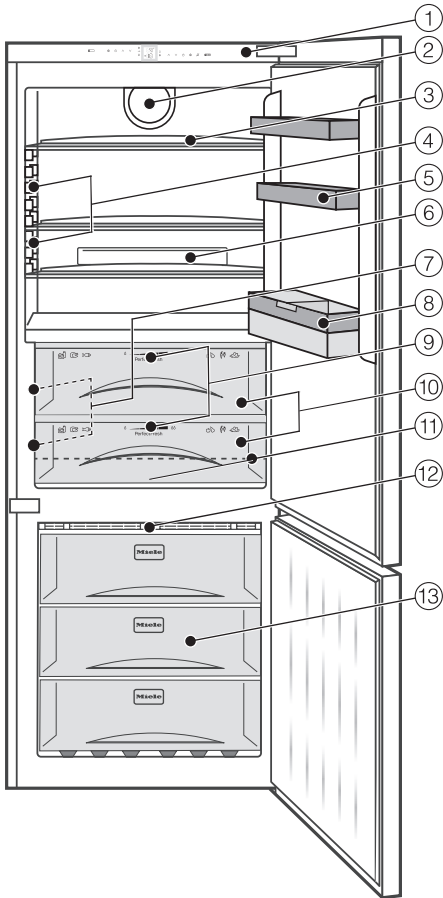


LED-индикаторы		Значение
	Функция суперохлаждения (символ слева)/ функция суперзамораживания (символ справа)	Функцию можно выбрать в зависимости от зоны охлаждения (см. главу «Применение суперохлаждения и суперзамораживания»).
	Перебой в сети электропитания	мигает при отключении от сети
	Блокировка функций	препятствует нежелательному выключению
	Предупреждающий сигнал	мигает при открытой дверце или изменении температуры

Описание прибора

Индикация/символы на дисплее		Значение
DEMO	Демонстрационный режим	Был активирован демонстрационный режим (см. главу «Что делать, если ...», раздел «Сообщения на дисплее»).
5	Режим «Шаббат»	Включение/выключение режима «Шаббат»
MENU	Режим установок	горит во время внесения установок
Ho	Режим «Отпуск»	Был активирован режим «Отпуск» (см. главу «Использование режима «Отпуск»).
°C	Единица измерения температуры	Заводская настройка °C, можно изменить на °F.

Описание прибора



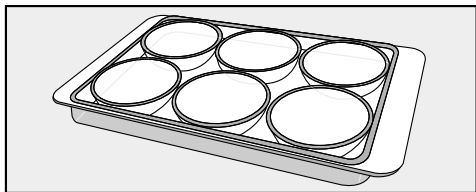
- ① Панель управления с дисплеем
- ② Вентилятор
- ③ Полка
- ④ Внутреннее освещение
- ⑤ Полка для яиц/дверная полка
- ⑥ Держатель с угольным фильтром (Active AirClean)
- ⑦ Внутреннее освещение
- ⑧ Полка с держателем для бутылок
- ⑨ Регулятор для установки уровня влажности
- ⑩ Ящики зоны PerfectFresh
- ⑪ Жёлоб и отверстие для слива талой воды
- ⑫ Модуль NoFrost
- ⑬ Морозильные боксы

Для более лёгкой установки на задней стороне прибора вверху находятся ручки для транспортировки, а внизу – ролики.

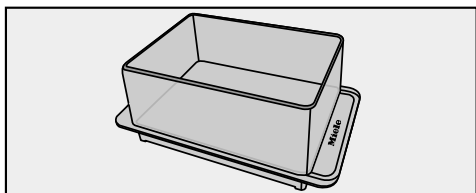
Принадлежности

Принадлежности, входящие в комплект

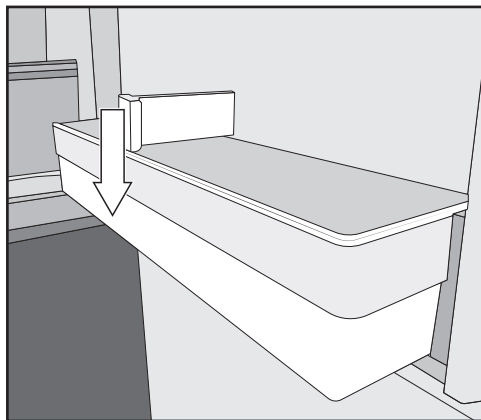
Подставка для яиц



Масленка



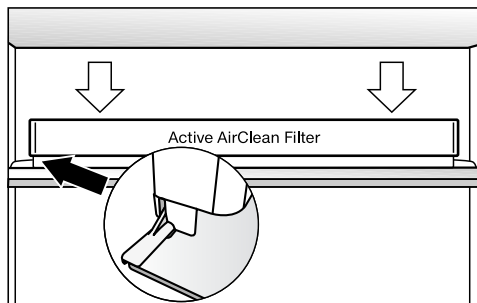
Держатель для бутылок



Закрепите держатель для бутылок на полке для бутылок.

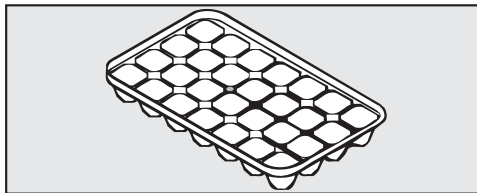
Вы можете передвинуть держатель для бутылок вправо или влево. Благодаря этому бутылки лучше удерживаются при открывании и закрывании дверцы прибора.

Угольный фильтр с держателем KKF-FF (Active AirClean)

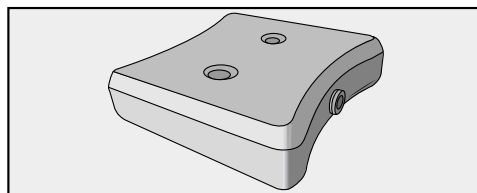


Данный сменный угольный фильтр нейтрализует неприятные запахи в холодильной камере и таким образом способствует улучшению качества воздуха.

Форма для льда



Аккумулятор холода



Аккумулятор холода предотвращает быстрый подъем температуры в морозильной камере при отключении электроэнергии. Этим вы можете продлить срок хранения продуктов.

Примерно через 24 часа замораживания уровень охлаждения аккумулятора будет максимальным.

Дополнительно приобретаемые принадлежности

В ассортименте компании Miele имеются полезные принадлежности, а также чистящие средства и средства по уходу, созданные для холодильников и морозильников.

Дополнительные принадлежности для данного прибора можно приобрести в фирменном магазине или сервисной службе Miele.

Вы можете также заказать эту и другую полезную продукцию в нашем интернет-магазине www.miele-shop.ru.

Универсальная салфетка из микрофибры

Салфетка из микрофибры помогает удалить следы от пальцев и легкие загрязнения на фронтальных панелях из нержавеющей стали, панелях управления, окнах, мебели, стеклах автомобиля и т.д.

Замена угольного фильтра KKF-RF (Active AirClean)

Вы можете приобрести подходящие сменные фильтры для держателя. Замену фильтра рекомендуется производить через каждые 6 месяцев.

Угольный фильтр с держателем KKF-FF (Active AirClean)

Дополнительно к имеющемуся держателю угольного фильтра в холодильной камере могут использоваться другие держатели.

Вы можете приобрести дополнительные принадлежности в интернет-магазине, сервисной службе Miele и в точках продаж Miele.

Интернет-магазин Miele:
www.miele-shop.ru

Ввод в эксплуатацию

Перед первым использованием

Упаковка

- Удалите все упаковочные материалы, находящиеся внутри прибора.

Снятие защитной плёнки

Панели из нержавеющей стали на дверных и обычных полках покрыты специальной плёнкой, которая защищает прибор при транспортировке. Боковые стенки, а также, возможно, дверцы прибора, покрыты специальной плёнкой.

- Снимайте защитную плёнку только после размещения прибора в месте установки.

Очистка прибора

Обратите, пожалуйста, внимание на соответствующие указания в главе «Чистка и уход».

- Очистите внутреннюю часть холодильника и принадлежности.

Включение и выключение прибора

Управление прибором


Для управления этим прибором достаточно касания пальцем сенсорных кнопок.

Включить прибор

С помощью кнопок Вкл/Выкл вы можете одновременно включить холодильную и морозильную камеры.


Прежде чем в первый раз положить на хранение продукты, дайте прибору охладиться в течение 3-5 часов (в зависимости от температуры в помещении), чтобы температура стала достаточно низкой.

Положите продукты в морозильную камеру, как только температура станет достаточно низкой (минимум $-18\text{ }^{\circ}\text{C}$).

- Нажимайте на одну из двух кнопок Вкл/Выкл , пока на дисплее не загорится значение температуры.

Прибор включён, загорается внутреннее освещение холодильной камеры.

Индикация температуры отображает текущее значение температуры в холодильной камере.


- Если температура в морозильной камере больше $0\text{ }^{\circ}\text{C}$, то на индикаторе мигают штрихи.
- Как только температура опускается ниже $0\text{ }^{\circ}\text{C}$, на индикаторе мигает текущее значение температуры в морозильной камере.
- Пока в морозильной камере не достигнута установленная температура, мигает LED-индикатор .

Прибор настраивается на предварительно установленную температуру:

- Температура в холодильной камере = $3\text{ }^{\circ}\text{C}$
- Температура в морозильной камере = $-18\text{ }^{\circ}\text{C}$

Включение и выключение прибора

Выключить прибор


- Касайтесь правой кнопки Вкл/Выкл  так долго, пока не погаснут все индикаторы.


Если этого не произошло, значит включена блокировка (см. главу «Выполнение других установок», раздел «Выключение блокировки»). Внутреннее освещение холодильной камеры погаснет, и охлаждение прекратится.

Отдельное выключение холодильной камеры/зоны PerfectFresh

Можно выключить холодильную камеру/зону PerfectFresh отдельно, при этом морозильная камера останется включённой. Её нельзя отключить отдельно.


Совет: На время отпуска рекомендуется активировать режим «Отпуск» (см. «Использование режима «Отпуск»), так как холодильная камера отключается не полностью, а работает с низкой охлаждающей способностью.

Если ранее был выбран режим суперохлаждения , то он будет автоматически отключён.

- Касайтесь левой кнопки Вкл/Выкл  так долго, пока не погаснет индикация температуры в холодильной камере.

Если этого не произошло, значит включена блокировка (см. главу «Выполнение других установок – Включение/выключение блокировки»). Холодильная камера будет выключена. Температура в морозильной камере по-прежнему отображается на дисплее. Внутреннее освещение холодильной камеры выключается.

Отдельное включение холодильной камеры/зоны PerfectFresh (если была отключена)

- Для включения холодильной камеры нажмите левую кнопку Вкл/Выкл .

Холодильная камера/зона PerfectFresh включена и начинает охлаждаться. Она настраивается на установленную температуру. При открывании дверцы холодильной камеры включается внутренняя подсветка.

При длительном отсутствии

В оставленном на длительное время с закрытой дверцей выключенном, но не вымытом приборе может образоваться плесень. Обязательно помойте прибор.

Если вы в течение длительного срока не будете пользоваться прибором, выполните следующие действия:

- Выключите прибор.
- Выньте вилку из розетки или отключите автомат защиты на распределительном щите.
- Очистите прибор и оставьте его открытым, чтобы он проветривался и не появился запах.

Примите во внимание два последних указания также, если Вы на более длительное время отдельно выключаете холодильную камеру.

Правильная температура

Правильная установка температуры очень важна для хранения продуктов. Из-за микроорганизмов продукты быстро портятся, что можно предотвратить, выбрав правильную температуру. Температура влияет на скорость размножения микроорганизмов. Пониженная температура замедляет эти процессы.

Температура в холодильнике повышается:

- чем чаще открывается и дольше остаётся открытой дверца прибора,
- чем больше продуктов в нём хранится,
- чем теплее закладываемые продукты,
- чем выше температура в помещении установки холодильника. холодильник изготовлен с учётом определённого климатического класса (пределы комнатной температуры), границы которого должны соблюдаться.

... в холодильном отделении и зоне PerfectFresh

В холодильном отделении рекомендуется поддерживать температуру **4 °С**.

В зоне PerfectFresh температура регулируется автоматически и поддерживается в диапазоне от **0 до 3 °С**.

Автоматическое распределение холодного воздуха (DynaCool)

При включении охлаждения у прибора всегда автоматически включается вентилятор. Таким образом, холодный воздух равномерно распределяется в холодильном отделении, и все хранящиеся продукты имеют приблизительно одинаковую температуру.

... в морозильном отделении

Чтобы замораживать свежие продукты и хранить их в течение более продолжительного времени, требуется температура **-18 °С**. При этой температуре прекращается развитие микроорганизмов. Как только температура поднимается выше **-10 °С**, начинается размножение микроорганизмов, у продуктов сокращается срок хранения. По этой причине размороженные продукты могут снова замораживаться только, если они подверглись кулинарной обработке (варились или поджаривались). В результате обработки высокой температурой уничтожается большинство микроорганизмов.

Индикатор температуры

Верхний индикатор температуры на дисплее показывает в обычном режиме **среднюю, фактическую температуру в холодильной камере**, а нижний индикатор – **самую высокую температуру в морозильной камере**, которая в данный момент установилась в приборе.

В зависимости от температуры в помещении и установки может пройти несколько часов до того, как нужные температуры будут достигнуты и начнётся длительная индикация их значений.

Установка температуры

■ Установите температуру обеими сенсорными кнопками \wedge и \vee соответствующей холодильной камеры.

При касании кнопок вы можете наблюдать следующие изменения индикации на дисплее:

- Первое касание: мигает **значение температуры, установленное в последний раз**.
- Каждое следующее касание: значение температуры изменяется с шагом 1 °C.
- Удерживайте кнопку нажатой: значение температуры непрерывно изменяется.

Приблизительно через 5 секунд после последнего касания кнопки индикатор температуры автоматически переключится на индикацию **фактического** значения температуры, которая в данный момент установилась в приборе.

Возможные значения установки температуры

- Можно установить температуру холодильной камеры от 3 °C до 7 °C.
- В морозильной камере может быть установлена температура в диапазоне от -14 °C до -27 °C.

Совет: Если Вы изменили температуру, то проверьте индикацию температуры **прим. через 6 часов, если в приборе хранится немного продуктов, и прим. через 24 часа при заполненном приборе**. Только спустя данное время в нем устанавливается фактическая температура.

■ Если же температура будет слишком высокой или низкой, то установите ее снова.

Температура в зоне PerfectFresh

В зоне PerfectFresh Pro автоматически поддерживается температура около 0 до 3 °C.

Если вы хотите повысить или понизить температуру, например, для хранения рыбы, то вы можете незначительно изменить температуру в этой зоне.

Как изменить температуру в зоне PerfectFresh, описано в главе «Выполнение других установок – Изменение температуры в зоне PerfectFresh».

Применение суперохлаждения и суперзамораживания

В зависимости от зоны охлаждения можно подключить следующую функцию.

- **Холодильная камера**
Суперохлаждение ❄️
- **Морозильная камера**
Суперзамораживание ❄️

Функция суперохлаждения ❄️

С помощью функции суперохлаждения температура в холодильной камере очень быстро опускается до самого низкого значения (в зависимости от комнатной температуры).

Совет: Режим суперохлаждения особенно рекомендуется, если нужно быстро охладить большое количество свежих продуктов или напитков.

Как только включается режим суперохлаждения, прибор начинает работать при максимально высокой мощности охлаждения, и температура в нем понижается.

Этот режим автоматически выключается примерно через 12 часов.

Совет: Для экономии электроэнергии можно самостоятельно выключить суперохлаждение, как только продукты или напитки станут достаточно холодными.

После выключения функции суперохлаждения прибор вновь работает с нормальной мощностью.

Если включён режим «Отпуск», то он выключится, как только будет выбрана функция суперохлаждения.

Функция суперзамораживания ❄️

Для оптимального замораживания продуктов перед началом процесса замораживания свежих продуктов необходимо активировать функцию суперзамораживания. При использовании этой функции продукты будут быстро замораживаться. Это поможет сохранить в них все питательные вещества, витамины, а также внешний вид и вкус.

Исключения:

- Если на хранение размещаются уже замороженные продукты.
- Если за день размещается на хранение не более 2 кг продуктов.

Функция суперзамораживания должна включаться за **6 часов до размещения** замораживаемых продуктов. Если закладывается **максимальное количество продуктов**, функцию суперзамораживания необходимо включить **за 24 часа** до этого.

Как только функция суперзамораживания активируется, прибор начинает работать при максимально высокой мощности охлаждения, и температура в нём понижается.

Функция суперзамораживания автоматически отключается примерно через 65 часов. Продолжительность времени до выключения функции зависит от количества размещённых на замораживание продуктов.

Совет: В целях экономии электроэнергии вы можете самостоятельно выключить функцию суперзамораживания, как только в морозильном отделении будет достигнута **постоянная** температура минимум $-18\text{ }^{\circ}\text{C}$. Проверьте температуру в морозильном отделении.

После выключения функции суперзамораживания прибор снова работает с нормальной мощностью.

Включение или отключение нужной функции

- Коснитесь сенсорной кнопки нужной функции.
- Рядом с соответствующим символом горит LED-индикатор; функция включена.
- Рядом с соответствующим символом гаснет LED-индикатор; функция выключена.

После отключения электропитания ранее включённая функция будет выключена.

Использование режима «Отпуск»

Если, например, на время отпуска вы не хотите полностью отключать холодильную камеру и не нужна высокая охлаждающая способность прибора, рекомендуется использовать этот режим.

Остается включённой морозильная камера с температурой $-18\text{ }^{\circ}\text{C}$. Холодильная камера настраивается на температуру от $10\text{ }^{\circ}\text{C}$ до $12\text{ }^{\circ}\text{C}$, причём в зоне PerfectFresh автоматически устанавливается температура от $8\text{ }^{\circ}\text{C}$ до $10\text{ }^{\circ}\text{C}$. Таким образом, холодильная камера продолжает работать в экономичном режиме.

Из-за повышенной температуры во время режима «Отпуск» срок годности продуктов сокращается. В это время не храните в приборе чувствительные, скоропортящиеся продукты, такие как фрукты, овощи, рыбу, мясо и молочные продукты.

При повышенной температуре в холодильной камере можно хранить в приборе **нескоропортящиеся продукты** ещё некоторое время, а энергопотребление будет при этом ниже, чем в нормальном режиме. Также не образуется плесень и запахи, как это может получиться, если выключить холодильную камеру, при этом оставив её дверцу закрытой.

Включение/выключение режима «Отпуск»

Если режим «Отпуск» невозможно включить, значит ранее была отдельно выключена холодильная камера.

Если включена функция суперохлаждения, то она выключится, как только будет выбран режим «Отпуск».

При сбое в сети электропитания предварительно включённый режим «Отпуск» отключается.

- Касайтесь некоторое время сенсорной кнопки .

Верхний индикатор температуры на дисплее показывает *Ho*, а нижний индикатор – **самую высокую температуру**, которая в данный момент установилась в морозильной камере.

Выключение


- Коснитесь сенсорной кнопки .

Холодильная камера/зона PerfectFresh начинают охлаждаться до предварительно установленной температуры.

Сигналы об изменении температуры и об открытой дверце

Прибор оснащен функцией звукового сигнала, чтобы температура в морозильной камере не могла незаметно подниматься, а также во избежание потерь электроэнергии, если дверцы прибора остаются открытыми.


Сигнал об изменении температуры

Если температура поднялась до слишком высокого диапазона, звучит предупреждающий сигнал. Мигает LED-индикатор .

Акустический и оптический сигналы подаются, например,

- если вы включаете прибор и температура в какой-либо температурной зоне сильно отличается от установленной;
- если вы сортируете и вынимаете продукты, при этом в прибор попадает слишком много тёплого воздуха из помещения;
- если вы замораживаете большое количество продуктов;
- если вы замораживаете тёплые свежие продукты;
- если произошёл сбой в системе электропитания;
- прибор неисправен.

Как только прекратится поступление сигнала о неполадке, звуковой сигнал выключится, и индикатор погаснет.


 **Опасность для здоровья** вследствие употребления в пищу испорченных продуктов питания. Если температура в течение длительного времени оставалась выше $-18\text{ }^{\circ}\text{C}$, то проверьте, не подтаяли ли замороженные продукты. Это сокращает срок годности продуктов.

Проверьте, не подтаяли ли или не разморозились ли замороженные продукты. Если это так, используйте продукты как можно быстрее или, прежде чем их снова замораживать, подвергните дальнейшей кулинарной обработке (отварите или пожарьте).

Преждевременное отключение сигнала об изменении температуры

Если вам мешает звуковой сигнал, вы можете его отключить преждевременно.

- Коснитесь сенсорной кнопки .

Звучание сигнала прекращается. LED-индикатор  продолжает мигать, пока неисправность не будет устранена.

Сигналы об изменении температуры и об открытой дверце

Предупреждающий сигнал об открытой дверце

Прибор оснащён функцией звукового сигнала, чтобы избежать потерь электроэнергии, если дверца остаётся открытой и защитить хранящиеся продукты от воздействия тепла.

Если дверца прибора остаётся открытой более 60 секунд, раздаётся звуковой сигнал.

Как только дверца прибора закроется, предупреждающий сигнал перестанет звучать, и индикатор погаснет.

Преждевременное отключение сигнала об открытой дверце

Если вам мешает звуковой сигнал, вы можете его отключить преждевременно.

- Коснитесь сенсорной кнопки .

Звучание сигнала прекращается.

Выполнение других установок

Выполнение других установок

В режиме установок можно выполнить определённые установки, а также выбрать необходимые функции для индивидуальной настройки прибора.

Дальнейшие пояснения и информацию по данным установкам можно найти на следующих страницах.

Пока вы находитесь в режиме установок, сигнал об открытой дверце и другие сигналы об ошибках автоматически подавляются: не звучат предупреждающие сигналы. Исключение: при неисправности прибора (F+цифры) немедленно происходит выход из режима установок. На дисплее появляется код ошибки, и раздаётся звуковой сигнал (см. главу «Что делать, если ...», раздел «Сообщения на дисплее»).

Управление выполнением необходимых установок возможно только с помощью элементов управления морозильной камеры (справа от дисплея).

Обзор установок

Включение/выключение режима «Шаббат»	5
Возможность настройки отсутствия	h
Переключение единиц измерения температуры °C/°F	a
Изменение температуры в зоне PerfectFresh	b
Включение/выключение блокировки	c

Режим «Шаббат»

Для того чтобы помочь пользователю при соблюдении религиозных обычаев, прибор оснащён режимом «Шаббат».

При этом отключаются:

- внутренняя подсветка при открытой дверце;
- все звуковые и оптические сигналы;
- индикация температуры;
- режим «Отпуск», суперохлаждение и суперзамораживание (если перед этим были включены).


Для активирования режима установок можно выбрать кнопку суперзамораживания.

Режим «Шаббат» автоматически выключается примерно через 120 часов.


Выполнение других установок

Следите за тем, чтобы дверцы прибора были плотно закрыты, так как оптический и звуковой предупреждающие сигналы отключены.


В это время не происходит индикация возможной неисправности в сети электропитания. После отключения сетевого питания прибор переходит снова в режим «Шаббат».

 **Опасность для здоровья** вследствие употребления в пищу испорченных продуктов питания. Поскольку возможный сбой в сети электропитания во время режима «Шаббат» остаётся без индикации, замороженные продукты могут подтаять или разморозить. Это сокращает срок годности продуктов. Проверьте, не подтаяли ли или не разморозились ли замороженные продукты. Если это так, используйте продукты как можно быстрее или, прежде чем их снова замораживать, подвергните дальнейшей кулинарной обработке (отварите или пожарьте).

Включение/выключение режима «Шаббат»

- Коснитесь кнопки режима суперзамораживания  справа с дисплеем прим. 5 секунд.

На дисплее горит MENU и мигает 5. Теперь режим установок активирован.


- Коснитесь кнопки режима суперзамораживания , чтобы вызвать режим «Шаббат».

Возможные установки


- 50: Режим «Шаббат» выключен
- 51: Режим «Шаббат» включён

Если режим «Шаббат» был до этого выключен, будет предложено 51.

Если режим «Шаббат» был до этого включён, будет предложено 50.

- Коснитесь кнопки режима суперзамораживания , чтобы подтвердить установку.

На дисплее горит MENU и мигает 5.

- Чтобы выйти из режима установок, нажмите кнопку Вкл/Выкл .

При активированном режиме «Шаббат» на дисплее горит 5.

- Выключите режим «Шаббат» после шаббата.

Переключение единиц измерения температуры (°C/°F)

Можно выбрать для индикации температуры на дисплее отображение температуры в градусах Фаренгейта (°F) и градусах Цельсия (°C).

- Касайтесь кнопки режима суперзамораживания ❄️ справа с дисплеем прим. 5 секунд.

На дисплее горит MENU и мигает 5. Теперь режим установок активирован.

- Для установки температуры нажмите на одну из сенсорных кнопок (∧ и ∨) так часто, пока на дисплее не появится °.
- Коснитесь кнопки режима суперзамораживания ❄️, чтобы подтвердить ваш выбор.

Возможные установки

- °C: градусы Цельсия
- °F: градусы по Фаренгейту

Если до этого был настроен °C, будет предложено °F.

Если до этого был настроен °F, будет предложено °C.

- На короткое время нажмите на кнопку режима суперзамораживания ❄️, чтобы подтвердить установку.

На дисплее горит MENU и мигает α.

- Чтобы выйти из режима установок, нажмите кнопку Вкл/Выкл ⏻.

Нужная температуры установлена.

Включение/выключение блокировки

При помощи блокировки вы можете предотвратить нежелательное выключение прибора.

- Касайтесь кнопки режима суперзамораживания ❄️ справа с дисплеем прим. 5 секунд.

На дисплее горит MENU и мигает 5. Теперь режим установок активирован.

- Для установки температуры нажмите на одну из сенсорных кнопок ∧ и ∨ так часто, пока на дисплее не появится c.
- Коснитесь кнопки режима суперзамораживания ❄️, чтобы подтвердить ваш выбор.

Возможные установки

- cU: Функция блокировки выключена
- cI: Функция блокировки включена


Если блокировка была до этого выключена, будет предложено cI.

Если блокировка была до этого включена, будет предложено cU.

- На короткое время нажмите на кнопку режима суперзамораживания ❄️, чтобы подтвердить установку.

На дисплее горит MENU и мигает c.

- Чтобы выйти из режима установок, нажмите кнопку Вкл/Выкл ⏻.

При включённой блокировке горит LED-индикатор .

Выполнение других установок

Изменение температуры в зоне PerfectFresh

В зоне PerfectFresh автоматически поддерживается температура около 0 до 3 °С. Если вы хотите повысить или понизить температуру, например, для хранения рыбы, то вы можете незначительно изменить температуру в этой зоне.

Это изменение можно выполнить поэтапно (от *b1* до *b9*).

При установке уровня от *b1* до *b4* возможно достижение отрицательных температур. Продукты могут замёрзнуть.

В этом случае выберите более высокий уровень.

- Касайтесь кнопки режима суперзамораживания ❄, чтобы подтвердить ваш выбор.

На дисплее горит MENU и мигает 5. Теперь режим установок активирован.

- Для установки температуры нажмите на одну из сенсорных кнопок (∧ и ∨) так часто, пока на дисплее не появится *b*.
- Коснитесь кнопки режима суперзамораживания ❄, чтобы подтвердить ваш выбор.

На дисплее появится последний установленный уровень.

- Нажатием на одну из сенсорных кнопок для установки температуры (∧ и ∨) вы теперь можете изменить температуру в зоне PerfectFresh, выбрав необходимый уровень.


- Коснитесь кнопки режима суперзамораживания ❄, чтобы подтвердить ваш выбор.

На дисплее горит MENU и мигает *b*.

- Чтобы выйти из режима установок, нажмите кнопку Вкл/Выкл ⏻.

Температура в зоне PerfectFresh установлена на новый уровень.

 Опасность взрыва вследствие возможного воспламенения горячих газовых смесей.
Возможно воспламенение горючих газовых смесей под воздействием электрических компонентов.
Не храните в приборе никакие взрывчатые вещества и продукты с горючим рабочим газом (например, аэрозоли). На подобных аэрозолях это указано в указаниях по безопасности либо они промаркированы символом пламени. Образующиеся газовые смеси могут воспламениться из-за работы компонентов.

 Опасность повреждения вследствие продуктов с содержанием жира или масла.
Если вы храните в приборе или в его дверце продукты с содержанием жира или масла, то при попадании на пластик или дверное уплотнение могут образоваться трещины, что приведет к их разрушению.
Следите за тем, чтобы жир или масло в случае их вытекания не попадали на пластиковые детали и дверное уплотнение холодильника.

Различные температурные области

Из-за естественной циркуляции воздуха в холодильном отделении устанавливаются разные диапазоны температур.

Тяжелый холодный воздух опускается в нижнюю область холодильного отделения. Используйте разные зоны отделения при закладке продуктов на хранение.

Совет: Не храните продукты слишком близко друг к другу, между ними должен свободно циркулировать воздух.

Если циркуляция воздуха осуществляется в недостаточном объеме, охлаждающая мощность снижается, а потребление электроэнергии увеличивается.

Не закрывайте ничем вентилятор у задней стенки.

Совет: Не храните продукты таким образом, чтобы они касались задней стенки холодильного отделения. Иначе они могут к ней примёрзнуть.

Этот прибор имеет автоматическое динамичное охлаждение, благодаря которому при работающем вентиляторе устанавливается равномерный уровень температуры. Тем самым разграничение на различные температурные области выражено меньше.

Хранение продуктов в холодильном отделении

Самая теплая область

Самая теплая область в холодильном отделении находится в самой верхней его части спереди и в дверце прибора. Используйте эту область для хранения масла, чтобы оно оставалось мягким, и сыра, чтобы он сохранял аромат.

Самая холодная область

Самая холодная область в холодильного отделения находится прямо над разделительной полкой к зоне PerfectFresh и у задней стенки. Ещё более низкие температуры установлены в отделениях зоны PerfectFresh.

Используйте эти области холодильного отделения и зоны PerfectFresh для хранения всех нежных, скоропортящихся продуктов, таких как:

- рыба, мясо, птица;
- колбасы, готовые блюда;
- блюда / выпечка из яиц и сливок;
- готовое тесто, тесто для пирогов, пиццы и кишей;
- сыр из свежего молока и другие молочные продукты;
- готовые овощи в пластиковой упаковке;
- все свежие продукты, которые должны храниться при температуре не менее 4 °С.

Что не подходит для хранения в холодильном отделении

Не все продукты подходят для хранения при температурах ниже 5 °С из-за своей чувствительности к холоду.

К таким восприимчивым к холоду продуктам относятся:

- ананасы, авокадо, бананы, гранаты, манго, дыни, папайя, маракуйя, цитрусовые (лимоны, апельсины, мандарины, грейпфруты)
- незрелые фрукты
- баклажаны, огурцы, картофель, перец, помидоры, цуккини
- твёрдые сыры (например, пармезан, альпийский сыр)

Указания по закупке продуктов питания

Самым важным условием долгого срока хранения продуктов является их свежесть в момент замораживания.

Обращайте также внимание на срок годности и правильную температуру хранения.

По возможности не нарушайте постоянного охлаждённого состояния продуктов, если, к примеру, вы перевозите их в тёплом автомобиле.

Правильное хранение продуктов

Храните продукты в холодильном отделении в упаковке или хорошо закрытыми (в зоне PerfectFresh есть исключения). Таким образом можно предотвратить образование посторонних запахов, а также высыхание продуктов и перенос возможных бактерий. На это следует обратить особое внимание при закладывании на хранение продуктов питания животного происхождения. Следите за тем, чтобы такие продукты, как сырое мясо и рыба, не контактировали с другими продуктами.

При правильной установке температуры и соответствующей гигиене срок хранения продуктов может быть существенно увеличен, а количество выбрасываемых продуктов снижено.

Хранение продуктов в зоне PerfectFresh

Зона PerfectFresh отличается оптимальными условиями хранения фруктов, овощей, рыбы, мяса и молочной продукции. Продукты остаются гораздо дольше свежими, сохраняются их вкус и витамины.

В зоне PerfectFresh температура регулируется автоматически и поддерживается в диапазоне от 0 до 3 °С. Это более низкие температуры, чем в обычной холодильной камере, однако для нечувствительных к холоду продуктов это оптимальная температура хранения. Поскольку при этой температуре увеличивается срок годности, продукты могут храниться значительно дольше без потерь свежести.

Влажность воздуха в зоне PerfectFresh может быть отрегулирована таким образом, что будет соответствовать хранящимся в нем продуктам. Повышенная влажность воздуха приводит к тому, что продукты сохраняют собственную влажность и быстро не высыхают. Они дольше остаются хрустящими и свежими.

Учитывайте, что хорошее состояние продуктов является решающим для достижения хорошего результата хранения!

Вынимайте продукты из зоны PerfectFresh примерно за 30 – 60 минут до употребления в пищу. Вкус и аромат продуктов становятся ярко выраженными только при комнатной температуре.

Зона PerfectFresh состоит из двух отделений:

В ящиках зоны PerfectFresh имеется регулятор, с помощью которого вы можете настраивать влажность воздуха в отделении. Для этого поставьте регулятор в позицию δ или $\delta\delta$.



- Позиция δ :
В сухом отделении влажность воздуха не повышена, температура составляет от 0 до 3 °С. Регулятор открывает отверстия в отделении, поэтому влажность исчезает. Здесь можно хранить рыбу, мясо, молочные продукты и любые другие продукты, если они упакованы.
- Позиция $\delta\delta$:
Во влажном отделении влажность воздуха повышена, температура составляет от 0 до 3 °С. Регулятор закрывает отверстия в выдвижном ящике, поэтому влажность сохраняется. Здесь можно хранить фрукты и овощи.

Каждый продукт питания имеет свои индивидуальные свойства и требует совершенно определённых условий хранения.

Сухое отделение ∆

Сухое отделение особенно подходит для хранения скоропортящихся продуктов, например:

- свежей рыбы, ракообразных;
- мяса, птицы, колбас;
- деликатесных салатов;
- молочных продуктов, например, йогурта, сыра, сливок, творога и т.д.;

В сухом отделении важное значение имеет низкая температура. Влажность воздуха здесь примерно соответствует влажности воздуха в обычном холодильном отделении.

Обратите внимание, что богатые белками продукты портятся быстрее. Это означает, что морепродукты портятся быстрее, чем рыба, а рыба портится быстрее, чем мясо.

В целях соблюдения гигиены храните такие продукты только **в накрытом или упакованном виде**.

Влажное отделение ∆∆

Степень влажности воздуха во влажном отделении всегда зависит от вида и количества хранящихся продуктов, если вы храните их без упаковки. При небольшой загрузке влажность воздуха может быть слишком низкой.

Совет: При небольшой загрузке храните продукты в герметичной упаковке.

При некоторых обстоятельствах при повышенной влажности во влажном отделении возможно образование конденсата на дне, а также под крышкой. Удалите конденсат с помощью салфетки.

Хранение продуктов в зоне PerfectFresh

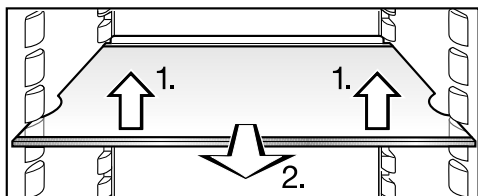
Если вас не устраивает результат хранения продуктов (например, продукты спустя короткий срок хранения становятся вялыми), то обратите внимание на следующие указания:

- Кладите на хранение только свежие продукты. Состояние продуктов является решающим для получения оптимального результата.
- Перед началом хранения продуктов очистите отделения в зоне PerfectFresh.
- Обсушите влажные продукты перед размещением на хранение.
- Не храните в зоне PerfectFresh продукты, восприимчивые к холоду (см. главу «Не предназначено для холодильника»).
- Для хранения продуктов выбирайте правильное отделение зоны PerfectFresh, а также правильную позицию регулятора для влажного отделения (неповышенную или повышенную влажность).
- Повышенная влажность воздуха $\Delta\delta$ достигается исключительно за счёт влажности, содержащейся в хранящихся продуктах, т.е. чем больше продуктов хранится в отделении, тем выше влажность.
Если на дне ящика собирается слишком много влаги и продуктам наносится ущерб, вытрите салфеткой со дна конденсат или положите на дно решётку или что-либо подобное, чтобы лишняя влага могла стекать.
Если влажность воздуха будет недостаточной, положите продукты в герметичную упаковку.
- Если вам кажется, что температура в зоне PerfectFresh слишком высокая или слишком низкая, попробуйте сначала немного отрегулировать её, изменив температуру в холодильном отделении на 1 – 2 °С. Как только на дне ящиков зоны PerfectFresh начнут образовываться кристаллы льда, температуру нужно будет повысить, в противном случае продукты испортятся от воздействия холода.

Оформление внутреннего пространства холодильной камеры

Перестановка полок

Полки защищены от непреднамеренного вытягивания специальным стопором.



■ Полки вы можете переставить по высоте в зависимости от размеров хранящихся продуктов:

1. Слегка приподнимите их спереди.
2. Слегка приподнимите полку спереди, вытяните её немного вперёд, используя выемки, поднимите с опорных выступов и переставьте полку вверх или вниз.

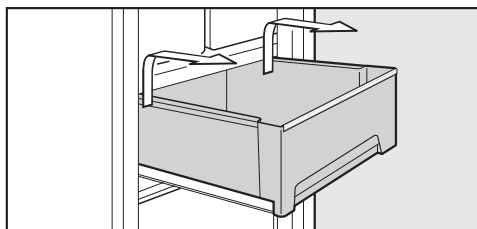
Задний упорный кант полки должен быть направлен вверх, чтобы продукты не касались задней стенки и не примерзали к ней.

Извлечение выдвижных боксов зоны PerfectFresh

Боксы зоны PerfectFresh двигаются на телескопических направляющих и могут быть вынуты наружу для закладывания или вынимания продуктов или для чистки.

Для облегчения процесса извлечения боксов снимите полку для бутылок в дверце.

■ Выдвиньте боксы до упора.



■ Возьмитесь за бокс с обеих сторон (задняя часть), поднимите его сначала вверх и затем вынимайте, направляя вперёд.

Затем задвиньте направляющие обратно. Так вы избежите их повреждений.

■ Потяните осторожно немного вперёд крышку между боксами и выньте её, направляя вниз.

Оформление внутреннего пространства холодильной камеры

⚠ Опасность повреждения вследствие неправильной ухода. Телескопические направляющие смазаны специальной смазкой, которая может смыться при очистке, что может привести к повреждению телескопических направляющих. Протирайте телескопические направляющие влажной салфеткой.

- Для установки крышки обратно поднимите её снизу вверх в приёмные опоры. Затем задвиньте крышку назад до её фиксации.

Для установки боксов

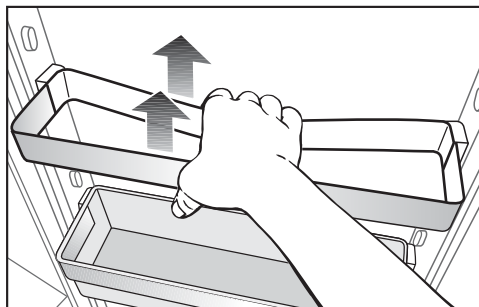
- положите его на полностью выдвинутые направляющие.
- Задвиньте боксы в прибор до их фиксации.

Перестановка дверных полок/полок для бутылок в дверце

Передвигайте дверные полки/полки для бутылок в дверце прибора только в незаполненном состоянии.

- Выньте контейнер из рамы из нержавеющей стали движением вверх.
- Сдвиньте раму из нержавеющей стали вверх и выньте её движением вперёд.

- Установите раму из нержавеющей стали на любой уровень. Следите за тем, чтобы полка хорошо зафиксировалась на выпуклых элементах.



- Некоторые рамы из нержавеющей стали проще снять и вставить, если вынуть раму вместе с задней перегородкой движением вверх.
- Вставьте контейнер в раму из нержавеющей стали.

Вы можете полностью вынуть контейнеры из дверных полок для закладки и выемки продуктов и затем установить их обратно. Кроме того, вы можете использовать контейнеры с продуктами для сервировки стола.

Оформление внутреннего пространства холодильной камеры

Перестановка держателя для бутылок

Вы можете передвинуть держатель для бутылок вправо или влево. Благодаря этому бутылки лучше удерживаются при открывании и закрывании дверцы прибора.

Держатель для бутылок можно полностью извлечь, например, для чистки:

- Для этого снимите держатель для бутылок с переднего канта полки для бутылок.

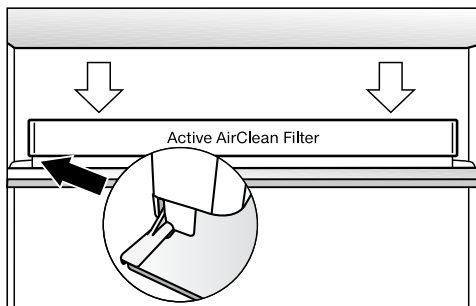
Перестановка угольных фильтров

При хранении сильно пахнущих продуктов (например, пряного сыра) обратите внимание на следующее:

- Поставьте держатель с угольными фильтрами на полку, на которой хранятся эти продукты.
- При необходимости меняйте угольные фильтры раньше срока.
- Установите в прибор дополнительные угольные фильтры (с держателем) (см. главу «Принадлежности», раздел «Дополнительно приобретаемые принадлежности»).

Держатель угольных фильтров находится на задней защитной планке полки.

- Снимите держатель угольных фильтров с защитной планки движением вверх.



- Установите его на защитную планку нужной полки.

Замораживание и хранение

Максимальное количество продуктов для заморозки

Чтобы продукты максимально быстро и полностью заморозились, нельзя превышать максимальное количество продуктов. Максимальное количество продуктов для заморозки в течение 24 часов указано на типовой табличке «Количество продуктов ..кг/24 ч».

Что происходит при замораживании свежих продуктов?

Свежие продукты должны замораживаться в максимально короткий срок, так вы лучше сохраните их натуральные вкус, витамины, цвет, питательные вещества.

Чем дольше продукты замораживаются, тем больше сока вытекает из каждой клетки. Клетки сморщиваются. При размораживании только часть сока поступает обратно в клетки. На практике это означает, что продукты теряют много сока. При размораживании продукта образуется большое количество воды.

Если продукт замораживается быстро, то из клеток вытекает гораздо меньше сока. Клетки сморщиваются гораздо меньше. При размораживании в клетки поступает лишь совсем незначительное количество жидкости, выделившейся в промежутки между клетками, поэтому потери сока очень низкие. Образуется совсем немного талой воды!

Хранение готовых глубоководнозамороженных продуктов

Размороженные или подтаявшие продукты не замораживайте снова. Повторное замораживание возможно только в случае, если вы подвергли их термической обработке (сварили или поджарили).

Если вы хотите хранить готовые продукты глубокой заморозки, то уже при покупке проверьте:

- целостность упаковки
- срок годности
- температуру хранения в магазине.

Если температура хранения больше, чем -18°C , то срок хранения продуктов сокращается.

- Покупайте замороженные продукты по возможности в последнюю очередь и перевозите их завернутыми в бумагу или в сумке-термосе.
- Замороженные продукты сразу же кладите дома в холодильник.

Замораживание продуктов

Замораживайте только свежие продукты без каких-либо повреждений!

Перед замораживанием

- Для замораживания пригодны : свежее мясо, птица, дичь, рыба, овощи, зелень, свежие фрукты, молочные продукты, выпечка и остатки блюд, яичные желтки и белки, многие готовые блюда.
- Для замораживания не пригодны : виноград, кочанный салат, редис, редька, сметана, майонез, целые яйца в скорлупе, репчатый лук, свежие яблоки и груши (целиком).
- Для сохранения цвета, вкуса, запаха и витамина С овощи бланшируются перед замораживанием. Для этого овощи опускают порциями в кипящую воду на 2-3 минуты. Затем их вынимают и быстро охлаждают в холодной воде. Необходимо дать воде стечь.
- Нежирное мясо лучше подходит для замораживания и хранится дольше, чем жирное.
- Между котлетами, стейками или шницелями проложите полиэтиленовую пленку или фольгу. Так вы предотвратите их примерзание друг к другу.
- Перед замораживанием не следует перчить или солить сырые продукты и бланшированные овощи. Готовые блюда можно лишь слегка

приправить и посолить. Некоторые специи при замораживании могут изменить вкус блюда.

- Тёплым продуктам и напиткам дайте сначала остыть, не помещая их в прибор, чтобы избежать подтаивания уже замороженных продуктов и сократить потребление электроэнергии.

Упаковка

- Замораживайте небольшими порциями.

– Пригодная упаковка

- Пластиковая плёнка
- Полиэтилен
- Алюминиевая фольга
- Банки для замораживания

– Непригодная упаковка

- Упаковочная бумага
- Пергаментная бумага
- Целлофан
- Мусорные мешки
- Использованные пакеты

- Выдавите воздух из упаковки.

- Плотно закройте упаковку

- резинкой
- пластмассовыми клипсами
- бечевкой или
- морозостойкой клейкой лентой.

Совет: Мешки или плёнку из полиэтилена вы можете герметично завязать на специальном аппарате.


Замораживание и хранение

- Напишите на упаковке её содержимое и дату замораживания.

Перед размещением

- Перед закладыванием на хранение свежих продуктов в количестве более 2 кг включите за некоторое время до этого функцию суперзамораживания (см. главу «Применение суперзамораживания и суперохлаждения», раздел «Функция суперзамораживания»). Благодаря этому уже хранящиеся продукты получают дополнительный резерв холода.

Размещение продуктов

 Опасность повреждения вследствие слишком большой загрузки.

Слишком большая загрузка может привести к повреждению морозильного бокса/стеклянной полки. Учитывайте максимальную загрузку:

- морозильный бокс = 25 кг
- стеклянная полка = 35 кг

Замораживаемые продукты не должны касаться уже замороженных, чтобы исключить их подтаивание.

- Кладите упаковки сухими, чтобы исключить их смерзание или примерзание.

- небольшое количество продуктов

Продукты следует замораживать в нижних морозильных боксах.

- Кладите продукты на дно боксов по всей поверхности, чтобы они промёрзли как можно быстрее.

- максимальное количество замораживаемых продуктов (см. типовую табличку)

Если вентиляционные отверстия будут чем-либо заставлены, уменьшится холодильная мощность прибора, и повысится его энергопотребление.

При размещении продуктов обращайте внимание на то, чтобы они не загораживали вентиляционные отверстия.

- Выньте верхние морозильные боксы.
- Положите замораживаемые продукты по всей поверхности на верхние стеклянные полки, чтобы они промёрзли как можно быстрее.

После замораживания:

- Положите замороженные продукты в морозильный бокс и задвиньте его вовнутрь.

Замораживание и хранение

Срок хранения замороженных продуктов

Группа-продуктов	Срок хранения (месяцы)
Мороженое	от 2 до 6
Хлеб, изделия из теста	от 2 до 6
Сыр	от 2 до 4
Рыба, жирная	от 1 до 2
Рыба, нежирная	от 1 до 5
Колбаса, ветчина	от 1 до 3
Дичь, свинина	от 1 до 12
Птица, говядина	от 2 до 10
Овощи, фрукты	от 6 до 18
Зелень	от 6 до 10

Приведённые сроки хранения носят ориентировочный характер.

В отношении имеющих в продаже продуктов глубокой заморозки следует руководствоваться указанным на упаковке сроком хранения.

При постоянной температуре в морозильном отделении $-18\text{ }^{\circ}\text{C}$ и соответствующей гигиене продукты хранятся максимально долго – вам больше не придётся выбрасывать испорченные продукты.

Размораживание замороженных продуктов

Размороженные или подтаявшие продукты не замораживайте снова. Повторное замораживание возможно только в случае, если вы подвергли их термической обработке (сварили или поджарили).

Замороженные продукты могут быть разморожены:

- в микроволновой печи;
- в духовом шкафу в режиме «Конвекция» или «Размораживание»;
- при комнатной температуре;
- в холодильном отделении (холод, который отдают замороженные продукты, используется для охлаждения хранящихся продуктов);
- в пароварке.

Плоские ломтики мяса или рыбы после подтаивания можно укладывать на горячую сковородку.

Куски мяса и рыбы (например, фарш, курицу, рыбное филе) размораживайте так, чтобы не было контакта с другими продуктами. Соберите талую воду и вылейте её.

Фрукты можно размораживать при комнатной температуре как в упаковке, так и в закрытой миске.

Овощи в замороженном виде можно класть в кипящую воду или тушить в горячем масле. Приготовление займёт при этом немного меньше времени, чем для свежих овощей, в связи с изменением клеточной структуры продуктов.

Замораживание и хранение

Быстрое охлаждение напитков

Для быстрого охлаждения напитков включите функцию суперохлаждения.

Доставляйте бутылки, которые были помещены в морозильную камеру для быстрого охлаждения, **не позднее, чем через час**. Иначе бутылки могут лопнуть.

Оформление внутреннего пространства

Вынимание боксов и стеклянной полки морозильной зоны

Боксы можно вынуть для закладывания или вынимания продуктов или для чистки.

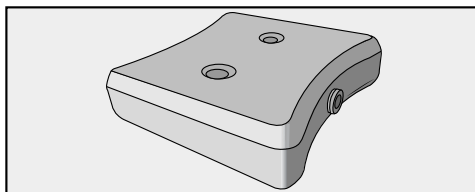
Также можно увеличить вместимость морозильной камеры. Например, если нужно заморозить продукт большого размера (индейку или дичь), можно вынуть стеклянные полки, расположенные между морозильными боксами.

- Вытяните боксы до упора и снимите их, направляя вверх.
- Слегка приподнимите стеклянную полку и вытяните ее, направляя вперед.

Использование принадлежностей

Использование аккумулятора холода

Аккумулятор холода предотвращает быстрый подъем температуры в морозильной камере при отключении электроэнергии. Этим вы можете продлить срок хранения продуктов.



- Положите аккумулятор холода в самый верхний морозильный бокс.

Примерно через 24 часа уровень охлаждения аккумулятора будет максимальным.

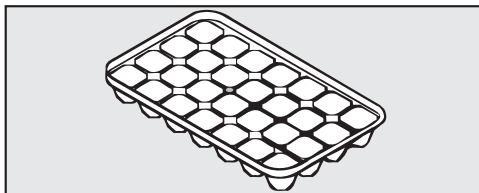
– При отключении электроэнергии

- Положите промёрзший аккумулятор холода прямо на продукты в самом верхнем боксе в передней области.

Совет: Если вы закладываете свежие продукты, то используйте аккумулятор холода как перегородку между замороженными и свежими продуктами, чтобы продукты не подтаивали.

Совет: Аккумулятор холода можно также использовать, если вы помещаете еду или напитки на некоторое время в сумку-термос.

Приготовление кубиков льда



- Заполните форму для льда водой на три четверти и поставьте её на дно морозильного бокса.
- Для отделения примёрзшей формы для льда используйте какой-нибудь тупой предмет, например, ручку ложки.

Совет: Вы легко вынете лёд из формы, если подержите её под проточной водой.

Размораживание

Холодильное отделение и зона PerfectFresh

Холодильное отделение и зона PerfectFresh размораживаются автоматически.

Во время работы компрессора возможно технически обусловленное образование инея и капелек воды на задней стенке холодильного отделения и зоны PerfectFresh. Вы можете не удалять их, так как они улетучиваются автоматически благодаря теплу компрессора.

Талая вода стекает по жёлобу и сливной трубке в испарительную систему, расположенную на задней стенке прибора.

Поддерживайте в чистоте жёлоб и отверстие для слива талой воды. Талая вода должна всегда стекать беспрепятственно.


Морозильное отделение

Прибор оснащён системой NoFrost, благодаря чему он будет оттаивать автоматически.

Образующаяся влага осаждается на испарителе, автоматически оттаивает время от времени и испаряется.

Благодаря автоматическому оттаиванию морозильное отделение никогда не покрывается льдом. Продукты при этом не оттаивают.

Следите за тем, чтобы вода не попадала в электронику или систему освещения.

 **Опасность повреждения** вследствие попадания влаги. Пар из пароструйного очистителя может повредить пластмассу и электронные компоненты. Не используйте пароструйный очиститель для очистки холодильника.

Не сливайте воду, использованную при чистке прибора, в отверстие для слива талой воды.

Не отрывайте типовую табличку, находящуюся внутри прибора. Она понадобится вам в случае неисправности.

Указания по чистящему средству

Используйте внутри прибора только неопасные для продуктов питания чистящие средства и средства по уходу.

Чтобы избежать повреждений всех поверхностей, **не** используйте при чистке

- чистящие средства, содержащие соду, аммиак, кислоту или хлориды,
- чистящие средства для растворения накипи,
- абразивные чистящие средства, например, абразивный порошок, пасту, пемзу,
- чистящие средства, содержащие растворитель,
- средства для чистки поверхностей из нержавеющей стали,
- моющие средства для посудомоечных машин,
- спреи для очистки духовых шкафов,
- очиститель для стекла,
- жесткие губки и щетки с абразивной поверхностью (например, для чистки кастрюль),
- очиститель от грязи,
- острые металлические скребки.


Чистка и уход

Мы рекомендуем использовать для чистки чистую губчатую салфетку и теплую воду с небольшим количеством моющего средства для мытья посуды вручную.

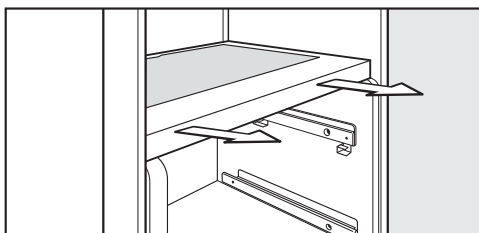
Важные указания по чистке Вы найдете на следующих страницах.

Подготовка прибора к чистке

- Выключите прибор.

На дисплее появится , и охлаждение прекратится.

- Выньте из прибора продукты и положите их в прохладное место.
- Снимите с дверцы прибора дверные полки/полки для бутылок.
- Извлеките морозильные боксы и стеклянные полки.

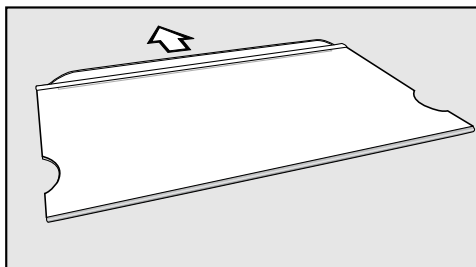


- Возьмитесь двумя руками за разделительную полку и выньте ее.
- Выньте все съемные детали для чистки.

Демонтаж полки

Перед чисткой полки снимите с неё заднюю белую защитную планку. Для этого:

- Положите полку на столешницу на мягкую ткань (например, полотенце для посуды).



- Снимите защитную планку.
- После чистки снова закрепите на полке защитную планку.

Очистка внутреннего пространства и принадлежностей

Прибор следует очищать регулярно, не реже одного раза в месяц.


Не допускайте высыхания загрязнений, а удаляйте их сразу же.

- Для чистки **внутреннего пространства** используйте чистую губчатую салфетку, чуть теплую воду и немного моющего средства.
- После чистки промойте прибор чистой водой и вытрите насухо с помощью салфетки.

Выньте дверную полку из рамы, прежде чем поместить её в посудомоечную машину.

Следующие части **нельзя мыть в посудомоечной машине**:

- Стальные пластины дверных полок
- задние защитные планки у полок
- все контейнеры и крышки контейнеров (если имеются в зависимости от модели),
- отделение для бутылок.
- Аккумулятор холода
- Чистите эти принадлежности вручную.

 Опасность повреждения вследствие слишком высокой температуры воды в посудомоечной машине.

Детали холодильника могут быть повреждены, например, деформироваться, во время мытья в посудомоечной машине при температуре воды выше 55 °С.

Для очистки деталей холодильника, пригодных для мытья в посудомоечной машине, выбирайте программы с температурой макс. 55 °С.


При контакте с естественными красителями, например с морковью, томатами и кетчупом, пластмассовые детали в посудомоечной машине могут менять свой цвет. Это изменение цвета не влияет на прочность деталей.

Следующие части **можно мыть в посудомоечной машине**:

- держатель для бутылок, масленку, полку для яиц, форму для льда (если имеются, в зависимости от модели)
- полки для бутылок и дверные полки внутри дверцы (без стальной планки)
- Полки (без белых защитных планок)
- Держатель угольных фильтров (дополнительно приобретаемая принадлежность)

Чистка и уход

- Чистите желоб и трубку для слива талой воды с помощью прутика или подобного предмета, чтобы вода могла беспрепятственно вытекать.
- Боксы зоны PerfectFresh Pro установлены на телескопических направляющих. Протирайте телескопические направляющие влажной салфеткой.

 **Опасность повреждения** вследствие неправильной ухода. Телескопические направляющие смазаны специальной смазкой, которая может смыться при очистке, что может привести к повреждению телескопических направляющих.

Протирайте телескопические направляющие влажной салфеткой.

- Оставьте дверцу прибора еще на некоторое время открытой, чтобы его достаточно проветрить и избежать образования запаха.

Чистка фронтальной поверхности и боковых стенок прибора

При достаточно длительном воздействии загрязнений на поверхности возможно, что их больше нельзя будет устранить. Поверхности могут изменить цвет или внешний вид в целом.


Рекомендуется устранять загрязнения фронта и боковых стенок прибора сразу.

Все поверхности подвержены образованию царапин и могут изменить цвет или внешний вид в целом, если их очищать неподходящими средствами.

Прочтите, пожалуйста, информацию в разделе «Указания по чистящему средству» в начале этой главы.

- Очистите поверхности прибора с помощью губки, мягкого моющего средства и тёплой воды. Для очистки вы можете использовать также чистую влажную салфетку из микрофибры без моющего средства.
- После чистки промойте прибор чистой водой и вытрите насухо с помощью мягкой салфетки.

Фронтальная поверхность прибора


 **Опасность повреждения** вследствие неправильной ухода. Покрытие поверхности (CleanSteel) повреждается.

Не обрабатывайте эту поверхность **чистящими средствами для нержавеющей стали**.

Фронт прибора имеет высококачественное покрытие поверхности (CleanSteel). Оно защищает от загрязнений и облегчает очистку.

Чистка дверного уплотнения

Если уплотнение дверцы повреждено или выскользнуло из паза, дверца прибора может закрываться ненадлежащим образом, и холодопроизводительность понижается. Как следствие, внутри образуется конденсат, что может привести к образованию наледи. Не допускайте повреждения уплотнения дверцы и следите за тем, чтобы уплотнение дверцы не выскакивало из паза.

 **Опасность повреждения** вследствие неправильной очистки. При попадании масел или жиров на уплотнение дверцы оно может стать пористым, затвердеть или растрескаться. Не обрабатывайте уплотнение дверцы маслами или смазками.

- Регулярно очищайте уплотнение дверцы только чистой водой и тщательно просушивайте его после этого сухой салфеткой.

Эксплуатация прибора после чистки

- Установите на свои места все детали прибора.
- Включите прибор.
- Включите на некоторое время функцию суперзамораживания, чтобы морозильная камера быстро охладилась.
- Включите на некоторое время функцию суперохлаждения, чтобы холодильное отделение быстро охладилось.
- Положите в холодильное отделение продукты и закройте дверцу прибора.
- Задвиньте морозильные боксы с продуктами в морозильную камеру и закройте дверцу прибора.
- Выключите функцию суперзамораживания, как только будет достигнута постоянная температура морозильной камеры -18°C .

Чистка и уход

Замена угольного фильтра

Меняйте угольные фильтры в держателе примерно раз в 6 месяцев.

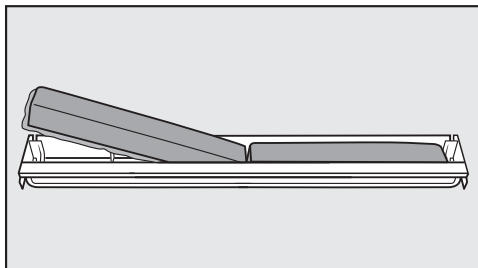
Сменный угольный фильтр KKF-RF можно приобрести в сервисной службе Miele, торговых точках или в интернет-магазине Miele.

Совет: Держатель угольных фильтров подходит для мытья в посудомоечной машине.

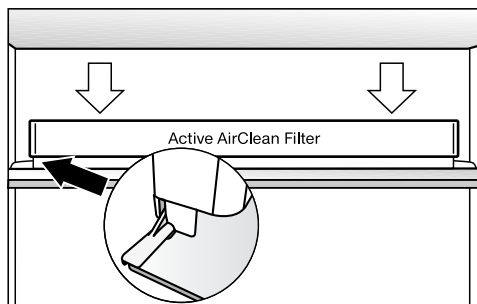
- Снимите держатель угольных фильтров с полки движением вверх.

Установленные угольные фильтры не должны касаться задней стенки прибора, поскольку из-за влажности они могут приклеиться к стенке.

Вставьте новые угольные фильтры в держатель на такую глубину, чтобы они не выступали над краем держателя.



- Извлеките оба угольных фильтра и вставьте новые фильтры ободком (по периметру) вниз в держатель.



- Вставьте гнездо посередине на заднем упорном канте любой полки так, чтобы оно зафиксировалось внутри.

Вы можете самостоятельно устранить большинство неполадок, возникающих при ежедневной эксплуатации прибора. Во многих случаях это позволит сэкономить время и денежные средства, так как не придётся вызывать специалиста сервисной службы.

Нижеприведённые таблицы помогут найти причины возникающих неисправностей и устранить их.

До устранения неисправности по возможности не открывайте дверцу прибора, чтобы минимизировать потерю холода.

Проблема	Причина и устранение
<p>Прибор не охлаждается, и внутренняя подсветка не загорается при открытой дверце.</p>	<p>Прибор не включен.</p> <ul style="list-style-type: none"> ■ Включите прибор. <p>Сетевая вилка неправильно вставлена в розетку или приборный штекер неправильно вставлен в гнездо у прибора.</p> <ul style="list-style-type: none"> ■ Вставьте вилку в розетку, приборный штекер вставьте в гнездо. <p>Сработал предохранитель на распределительном щите электропроводки. Прибор, электропроводка или другой электроприбор могут быть неисправны.</p> <ul style="list-style-type: none"> ■ Вызовите специалиста-электрика или специалиста сервисной службы.
<p>Компрессор работает длительное время.</p>	<p>Не является ошибкой. В целях экономии электроэнергии компрессор включается при низком расходе холода в режим с пониженным числом оборотов. В связи с этим увеличивается время работы компрессора.</p>
<p>Компрессор включается всё чаще и на более длительное время, температура в приборе слишком низкая.</p>	<p>Вентиляционные отверстия заставлены или запылились.</p> <ul style="list-style-type: none"> ■ Не закрывайте ничем вентиляционные отверстия. ■ Регулярно очищайте вентиляционные отверстия от пыли. <p>Часто открывались дверцы прибора или замораживалось большое количество свежих продуктов.</p> <ul style="list-style-type: none"> ■ Открывайте дверцы прибора только при необходимости и на как можно короткий срок.


Что делать, если ...



Проблема	Причина и устранение
	Требуемая температура сама установится через некоторое время.
	<p>Дверцы прибора неправильно закрыты. Возможно, в морозильной камере уже образовался толстый слой льда.</p> <ul style="list-style-type: none">■ Закройте дверцы прибора. <p>Требуемая температура сама установится через некоторое время.</p> <p>При образовании толстого слоя льда снижается охлаждающая мощность, из-за чего увеличивается потребление электроэнергии.</p> <ul style="list-style-type: none">■ Разморозьте и вымойте прибор.
	<p>Температура в помещении слишком высокая. Чем выше температура в помещении, тем дольше работает компрессор.</p> <ul style="list-style-type: none">■ Учитывайте информацию в главе «Указания по установке», разделе «Место установки».
	<p>В приборе установлена слишком низкая температура.</p> <ul style="list-style-type: none">■ Исправьте настройку температуры.
	<p>Вы замораживали сразу большое количество продуктов.</p> <ul style="list-style-type: none">■ Учитывайте указания в главе «Замораживание и хранение».
	<p>Функция суперохлаждения ещё включена.</p> <ul style="list-style-type: none">■ Для экономии электроэнергии вы можете самостоятельно отключить функцию суперохлаждения.
	<p>Ещё включена функция суперзамораживания.</p> <ul style="list-style-type: none">■ Для экономии электроэнергии вы можете самостоятельно преждевременно отключить функцию суперзамораживания.

Проблема	Причина и устранение
<p>Компрессор включается всё реже и на более короткое время; температура в приборе повышается.</p>	<p>Это не является неисправностью. Установленная температура слишком высокая.</p> <ul style="list-style-type: none"> ■ Измените установленную температуру. ■ Проверьте температуру ещё раз через 24 часа.
	<p>Замороженные продукты начинают оттаивать. Температура в помещении ниже того уровня, на который рассчитан прибор.</p> <p>Компрессор включается реже, если температура в помещении слишком низкая. Поэтому в морозильном отделении может стать слишком тепло.</p> <ul style="list-style-type: none"> ■ Соблюдайте указания, приведённые в главе «Монтаж», раздел «Место установки». ■ Повысьте температуру в помещении.
<p>Уплотнение дверцы повреждено или его надо заменить.</p>	<p>Уплотнение дверцы можно заменить без использования инструментов. Вставьте гребень уплотнения в паз на двери.</p> <ul style="list-style-type: none"> ■ Замените уплотнение дверцы. Его можно приобрести в специализированных магазинах или в сервисной службе.
<p>В приборе образовался слой льда или внутри прибора образуется конденсат. Возможно, плохо закрывается дверца прибора.</p>	<p>Уплотнение дверцы выскочило из паза.</p> <ul style="list-style-type: none"> ■ Проверьте, правильно ли уплотнение дверцы расположено в пазу.
	<p>Уплотнение дверцы повреждено.</p> <ul style="list-style-type: none"> ■ Проверьте, не повреждено ли уплотнение дверцы.
<p>На приборе сзади внизу у компрессора мигает светодиодный индикатор (в зависимости от модели). Электроника компрессора оснащена индикатором работы и светодиодным индикатором контроля неисправности.</p>	<p>Индикатор мигает многократно каждые 5 секунд.</p> <p>Имеется неисправность.</p> <ul style="list-style-type: none"> ■ Обратитесь в сервисную службу.
	<p>Индикатор регулярно мигает каждые 15 секунд. Не является ошибкой. Мигание – не признак неисправности.</p>

Что делать, если ...

Сообщения на дисплее



Сообщение	Причина и устранение
На дисплее отображается DEMO. Прибор не охлаждается, однако управление прибором работает.	Демонстрационный режим включён. Он позволяет представлять прибор в специализированных магазинах без включённого охлаждения. Для личного использования эта функция вам не потребуется. ■ Обратитесь в сервисную службу.
Индикации температуры нет, на дисплее отображается 5.	Включён режим «Шаббат» : внутренняя подсветка выключена, прибор охлаждается. ■ Вы можете отключить режим «Шаббат» в любое время (см. главу «Выполнение других установок», раздел «Включение / выключение режима «Шаббат»).
На дисплее горит  , и прибором невозможно управлять.	Включена функция блокировки . ■ Выключите блокировку (см. главу «Выполнение других установок», раздел «Включение/выключение блокировки»).
Раздаётся звуковой сигнал.	Сработал сигнал об открытой дверце (см. главу «Сигналы об изменении температуры и об открытой дверце», раздел «Сигнал об открытой дверце». ■ Закройте дверцу прибора. Звучание сигнала прекращается.

Сообщение	Причина и устранение
<p>Загорается LED-индикатор , дополнительно раздаётся звуковой сигнал.</p>	<p>Сработал сигнал об изменении температуры (см. также «Сигналы об изменении температуры и об открытой дверце»): в морозильной камере, в зависимости от установленной температуры, слишком тепло или слишком холодно.</p> <p>Причиной этого могло быть то, что, например,</p> <ul style="list-style-type: none"> – часто открывалась дверца морозильной камеры или она ещё открыта. – замораживалось большое количество продуктов, но не была включена функция суперзамораживания. – был перебой в сети электропитания. – прибор неисправен. <p>■ Устраните причину появления предупреждения.</p> <p>LED-индикатор  гаснет, и звучание сигнала прекращается.</p> <p>Индикация температуры прекращает мигать, как только температура снизится до установленного значения.</p> <p>■ В зависимости от температуры проверьте, не подтаяли ли или не разморозились ли продукты. Если это так, переработайте продукты (отварите или обжарьте) перед повторной заморозкой.</p>

Что делать, если ...

Сообщение	Причина и устранение
<p>Загорается LED-индикатор \ominus, дополнительно раздаётся звуковой сигнал. Мигает индикация температуры в морозильной камере.</p>	<p>Отображается индикация отказа электросети: температура в приборе в течение последних дней или часов становилась слишком высокой из-за отказа электросети или выключения электропитания.</p> <p>После восстановления электропитания холодильник работает дальше в соответствии с последней установкой температуры.</p> <ul style="list-style-type: none">■ Коснитесь сенсорной кнопки ⏏. <p>На индикаторе температуры морозильной камеры примерно на 1 минуту появляется мигающее значение самой высокой температуры, которая ранее установилась в морозильной камере.</p> <ul style="list-style-type: none">■ Коснитесь сенсорной кнопки ⏏. <p>Индикация самой высокой температуры погаснет. После этого на индикаторе температуры снова появится значение фактической температуры в морозильной камере.</p> <ul style="list-style-type: none">■ В зависимости от температуры проверьте, не подтаяли ли или не разморозились ли продукты. Если это так, переработайте продукты (отварите или обжарьте) перед повторной заморозкой.
<p>На дисплее появится индикация «от $F0$ до $F9$».</p>	<p>Имеется техническая неисправность.</p> <ul style="list-style-type: none">■ Обратитесь в сервисную службу. <p>Отображается неисправность прибора: данная индикация всегда приоритетна, и при её появлении прерывается любая установка, которую вы выполняете в данный момент.</p> <p>Неисправность прибора отображается перед имеющимися сигналами об открытой дверце и/или об изменении температуры.</p>

Не работает внутренняя подсветка

Проблема	Причина и устранение
<p>Не работает внутренняя подсветка.</p>	<p>Прибор не включён.</p> <ul style="list-style-type: none"> ■ Включите прибор.
	<p>Включён режим «Шаббат»: индикации температуры нет, на дисплее отображается 5.</p> <ul style="list-style-type: none"> ■ Вы можете отключить режим «Шаббат» в любое время (см. главу «Выполнение других установок», раздел «Включение / выключение режима «Шаббат»).
	<p>Внутренняя подсветка отключается автоматически из-за перегрева примерно через 15 минут при открытой дверце. Если это не является причиной, значит имеется неисправность.</p>
	<div style="border: 1px solid gray; padding: 5px; margin-bottom: 10px;"> <p> Опасность поражения электрическим током из-за открытых токоведущих деталей. При снятии плафона вы можете соприкоснуться с токоведущими частями. Не снимайте плафон. Замену и ремонт системы LED-подсветки должны выполнять исключительно специалисты сервисной службы.</p> </div> <div style="border: 1px solid gray; padding: 5px; margin-bottom: 10px;"> <p> Опасность получения травм: LED-подсветка. Эта подсветка соответствует группе риска RG 2. При неисправности плафона вы можете получить травму глаз. При неисправности плафона лампы не смотрите на подсветку с близкого расстояния с помощью оптических инструментов (лупы и т.п.).</p> </div> <ul style="list-style-type: none"> ■ Обратитесь в сервисную службу.

Что делать, если ...

Общие проблемы с работой прибора

Проблема	Причина и устранение
Продукты смерзлись.	Упаковка продуктов не была при их размещении сухой. ■ Разделить продукты тупым предметом, например, ручкой ложки.
Внешние стенки прибора тёплые на ощупь.	Не является ошибкой. Тепло, образующееся в процессе производства холода, используется для того, чтобы избежать конденсации снаружи прибора.

Посторонние звуки и их причины

Нормальные шумы	Из-за чего они возникают?
Гудение	Гудение вызывается работающим мотором (компрессором/вентилятором). Звук может быть некоторое время более громким при включении мотора/вентилятора.
Бульканье	Бульканье, бурление или журчание вызывается тем, что по трубкам внутри прибора циркулирует хладагент.
Короткие металлические звуки	Такие звуки слышны всегда при включении или выключении компрессора.
Шипение	Тихое шипение может быть вызвано потоком воздуха внутри прибора.
Щелчки	Щелчки слышны, если в приборе происходит расширение материала.
Помните, что шумы, вызываемые работой моторов, реле, термостатов и циркуляцией хладагента и воздуха, неизбежны!	

Шумы	Причина и устранение
Щелчки, стук, дребезжание	Прибор установлен неровно. Выровняйте его положение, используя уровень. Используйте для этого регулируемые ножки под прибором или подложите что-либо снизу.
	Прибор соприкасается с другими предметами мебели или другими приборами. Отодвиньте его.
	Боксы или полки качаются или застревают. Проверьте положение съёмных деталей и при необходимости установите их по-другому.
	Бутылки или другие ёмкости соприкасаются. Слегка раздвиньте их.
	Транспортный держатель кабеля ещё висит на задней стенке прибора. Снимите его.

Контактная информация для обращений в случае неисправностей

При возникновении неисправностей, которые вы не можете устранить самостоятельно, обращайтесь в сервисную службу Miele.

Вызвать специалиста сервисной службы Miele можно онлайн на сайте <https://www.miele.ru/domestic/service-enquiry-3117.htm>.

Контактные данные сервисной службы Miele указаны в конце данного документа.

Сообщите сервисной службе модель и фабричный номер прибора. Эти данные указаны на типовой табличке.

Типовую табличку можно найти внутри прибора.

База данных EPREL (Европейский реестр энергетической маркировки)

Начиная с 1 марта 2021 года информацию о маркировке энергопотребления и требованиях к экологическому проектированию электропотребляющей продукции можно будет найти в европейской базе технологических данных на выпускаемые изделия (EPREL). База технологических данных на выпускаемые изделия доступна по следующей ссылке <https://eprel.ec.europa.eu/>. Здесь нужно будет ввести номер модели.

Номер модели указан на типовой табличке.

Miele			
XXXXXX		Nr. XX/XXXXXXXXXX.	
WEINTEMPERATURSCHRANK/UNTERTISCHMODELL MULTITEMPERATURE WINE STORAGE CABINET/UNDERCOUNTER FRIGIFREDE INSEMENTEMP. DES VIN/MOD. ENCASTRABLE SOUS PLAN FRIGORIP. A CONTEGNOVITO, VINO/MODEN POTRBAJU ENCIEMERA ВИННЫЙ ТЕМПЕРАТУРНЫЙ ШКАФ			
Klasse/Class Classe/Clase SN-ST	Ap-Type/AP-Type Ap-Type/AP-Type	Brutinhalt/Gross Capacity Volume Brui/Capacitat Bruta XXXX l	Gefriervermögen/Freezing Capacity Pouvoir de Congel./Capac. Congeladora
Nutzinhalt Net Capacity Volume Utile Capac. Util	Ges /K /G /WEN /KALT Tot /R /F /WINE /CHILL Tot /R /C /VINO /CHILL	R600a: XXg	

Нижеследующая информация актуальна только для Украины:

соответствует требованиям «Технического регламента ограничения использования некоторых небезопасных веществ в электрическом и электронном оборудовании (2002/95/ЕС)»

Постановление Кабинета Министров Украины от 03.12.2008 № 1057

Сертификат соответствия

TC RU C-DE.AЯ46.B.85949
с 03.07.2018 по 02.07.2023

Соответствует требованиям Технических регламентов Таможенного союза ТР ТС 004/2011 «О безопасности низковольтного оборудования»; ТР ТС 020/2011 «Электромагнитная совместимость технических средств»

Условия транспортировки

Прибор должен транспортироваться согласно манипуляционным знакам, указанным на упаковке. Не допускается подвергать прибор ударным нагрузкам при погрузочно-разгрузочных работах.

Условия хранения

Прибор должен храниться в сухом и чистом помещении, при температуре в помещении от +5 до +35°C, избегая воздействия прямых солнечных лучей.

Дата изготовления

Дата изготовления состоит из трех цифр и указана на типовой табличке в нижней строке следующим образом:

1. Цифра:
последняя цифра года изготовления
2. Цифра /буква:
1 – 9 = месяцы, с января по сентябрь;
А, В, С = месяцы: октябрь, ноябрь, декабрь
3. Цифра:
1 = 1-й - 9-й день в месяце;
2 = 10-й - 19-й день в месяце;
3 = 20-й - 31-й день в месяце.

Пример: **4 В 1**

4: последняя цифра года изготовления (например, 2014)

В: ноябрь


1: (период с 1 по 9 ноября)

Правила и условия реализации не установлены изготовителем и должны соответствовать национальному и/или местному законодательству страны.

Технические характеристики


Сетевое напряжение	220 – 240 В
Частота	50 Гц
Предохранитель мин.	10 А
Потребление тока	1,5 А
Класс энергоэффективности	A++
Брутто-объем	
KFN 16947 D ed/cs	418 л

Указания по установке

 Опасность пожара и повреждений вследствие воздействия бытовых приборов, выделяющих тепло.

Бытовые приборы, выделяющие тепло могут воспламениться, вследствие чего холодильник может загореться.


Не размещайте подобные приборы, например, мини-духовки, панели конфорок или тостеры, на холодильнике.

 Опасность пожара и повреждений вследствие воздействия открытого пламени.

Прибор может загореться вследствие открытого пламени.

Не держите вблизи прибора источники открытого пламени, например, свечу.

Установка Side-by-side

 Опасность повреждения вследствие воздействия конденсата на внешние стенки прибора.

При высокой влажности воздуха возможно образование конденсата на внешних стенках прибора, что может привести к образованию коррозии.

Не устанавливайте прибор вертикально или горизонтально рядом с другими моделями.

Однако данный прибор может устанавливаться непосредственно рядом с другим холодильным прибором, поскольку он оснащён нагревом боковых стенок.

Узнайте у продавца техники Miele, какие комбинации возможны для вашего прибора.

Место установки

Для установки прибора подходит сухое, проветриваемое помещение.


При выборе места установки учтите, что энергопотребление прибора повышается, если он находится в непосредственной близости от отопления, плиты или иного источника тепла.

Также следует избегать прямого попадания солнечных лучей на прибор. Чем выше температура воздуха в помещении, тем дольше работает компрессор и тем выше энергопотребление.

При встраивании прибора обратите внимание на следующее:

- Сетевая розетка должна находиться вне пределов области задней стенки прибора и в экстренном случае быть легко доступной.
- Сетевая вилка и кабель прибора не должны касаться его задней стенки, так как иначе они могут быть повреждены из-за вибрации.
- Другие электроприборы также нельзя подключать к розеткам в области задней стенки этого прибора.

Монтаж

 Опасность повреждения вследствие воздействия конденсата на внешние стенки прибора. При высокой влажности воздуха возможно образование конденсата на внешних поверхностях прибора, что может привести к образованию коррозии.

Для того чтобы избежать этого, рекомендуется устанавливать прибор с соблюдением размеров вентиляционных отверстий в сухом и/или кондиционируемом помещении с влажностью воздуха до 60 %.

После установки убедитесь, что дверца прибора закрывается правильно, указанные размеры вентиляционных отверстий соблюдены и что прибор установлен в соответствии с описанием.


Климатический класс

Прибор изготовлен с учётом определённого климатического класса (пределов температуры окружающей среды), границы которого должны соблюдаться. Климатический класс указан на типовой табличке внутри прибора.

Климатический класс	Температура окружающей среды
SN	от +10 до +32 °C
N	от +16 до +32 °C
ST	от +16 до +38 °C
T	от +16 до +43 °C

Более низкая температура окружающей среды приводит к увеличению времени простоя компрессора. Это может привести к повышению температуры в приборе и, как следствие, к ущербу.

Вентиляция

 Опасность пожара и повреждений вследствие недостаточной вентиляции.

Вследствие недостаточной вентиляции холодильника компрессор будет чаще включаться и дольше работать. Это приведёт к повышению энергопотребления и повышению рабочей температуры компрессора. В результате компрессор может выйти из строя.

Следите за достаточной вентиляцией прибора.

Обязательно выдерживайте указанные размеры вентиляционных отверстий. Вентиляционные отверстия не должны быть закрыты или заставлены.

Воздух у задней стенки прибора нагревается.

Ограничитель открывания дверцы

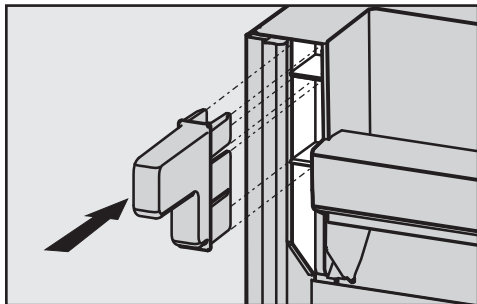
С помощью ограничителя можно ограничить угол открывания дверцы прибора до 90° или 110°. Так можно, например, предотвратить ситуацию, при которой дверца при открывании будет ударяться о стену рядом и получит повреждения.

Ограничители открывания дверцы можно приобрести в сервисной службе и в точках продаж Miele.

Монтаж

Монтаж прилагаемых проставок для соблюдения расстояния от стены

Для достижения заявленного расхода электроэнергии, а также для уменьшения накопления отводимого конденсата при высокой температуре воздуха в помещении следует использовать проставки для соблюдения расстояния от стены. При монтаже проставок глубина прибора увеличивается примерно на 35 мм. Если проставки не используются, это никак не влияет на работу холодильника. Тем не менее, при небольшом расстоянии от стены незначительно увеличивается потребление электроэнергии.



- Смонтируйте проставки на задней стороне прибора сверху слева и сверху справа.

Установка прибора

⚠ При установке прибора Вам понадобится помощь второго человека.

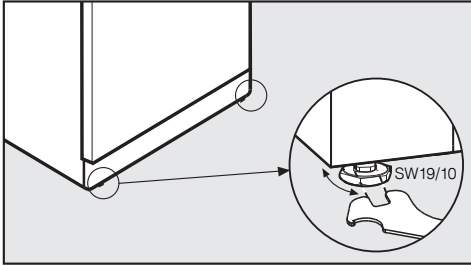
⚠ Устанавливайте прибор только в незаполненном состоянии.

⚠ Передвигайте прибор по полу, подверженному повреждениям, с осторожностью.

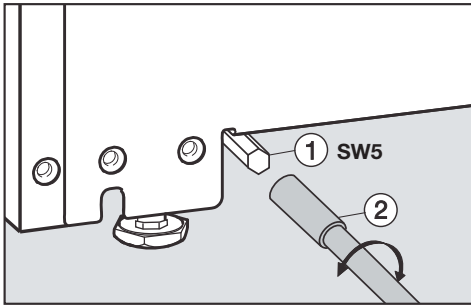
Для более легкой установки на задней стороне прибора сверху находятся ручки для транспортировки, а внизу - ролики.

- Установите прибор сразу как можно ближе к предусмотренному для него месту.
- Подключите прибор к электросети в соответствии с описанием в главе «Электроподключение».
- Аккуратно передвиньте прибор на предусмотренное для него место.
- Установите прибор проставками (при наличии) или непосредственно задней стенкой к стене.

Выравнивание прибора



- Выровняйте прибор, поворачивая передние регулируемые ножки с помощью прилагаемого гаечного ключа так, чтобы он стоял ровно и устойчиво.



В случае необходимости выровняйте дополнительно задние регулируемые ножки прибора, используя передние регулировочные оси ① (находятся рядом с передними регулируемыми ножками).

- Вращайте регулировочную ось с помощью торцевого ключа ② в правую сторону, чтобы приподнять прибор сзади.

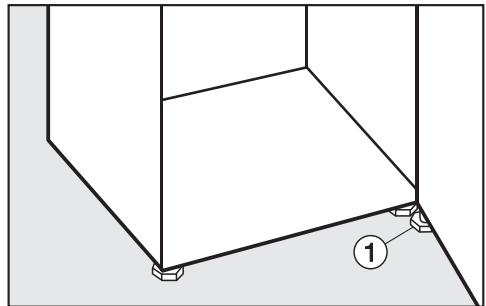
Поддержка двери

⚠ Опасность травм и повреждений из-за выпадения дверцы или опрокидывания прибора.

Если дополнительная регулируемая ножка ① на нижнем кронштейне не упирается в пол, может выпасть дверца или опрокинуться прибор.

Выверните прилагаемым гаечным ключом регулируемую ножку до прилегания к полу.

Затем выверните ножку ещё на четверть оборота.



Монтаж

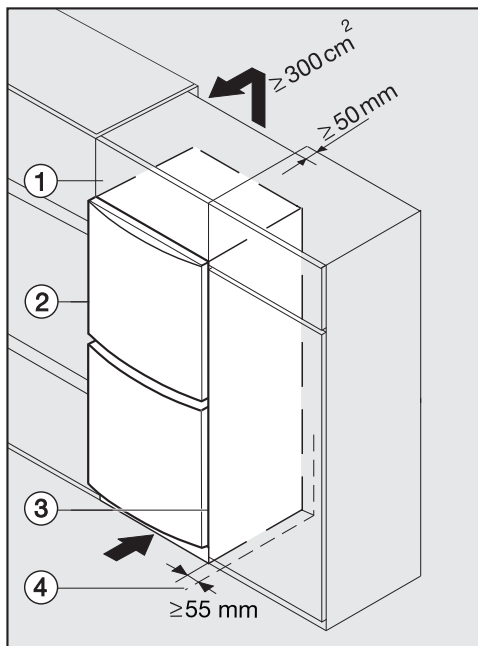
Встраивание прибора в ряд кухонной мебели

⚠ Опасность пожара и повреждений вследствие недостаточной вентиляции.

Вследствие недостаточной вентиляции холодильника компрессор будет чаще включаться и дольше работать. Это приведёт к повышению рабочей температуры компрессора. В результате компрессор может выйти из строя.

Следите за достаточной вентиляцией холодильника.

Обязательно выдерживайте указанные размеры вентиляционных отверстий. Вентиляционные отверстия не должны быть закрыты или заставлены.



- ① Навесной шкаф
- ② Прибор
- ③ Кухонный шкаф
- ④ Стенка кухонного шкафа/стена

* У приборов со смонтированными проставками для соблюдения расстояния от стены глубина прибора увеличивается примерно на 35 мм.

Прибор можно встроить в любой ряд кухонной мебели и установить непосредственно рядом с кухонным шкафом. Фронтальная поверхность прибора должна выступать вперёд по отношению к фронтальной поверхности кухонного шкафа сбоку на 34 мм, а посередине – как минимум на 55 мм. Это обеспечит корректное открывание и закрывание двери. Чтобы выровнять прибор по высоте с

рядом кухонной мебели, над прибором можно установить соответствующий навесной шкаф ①.

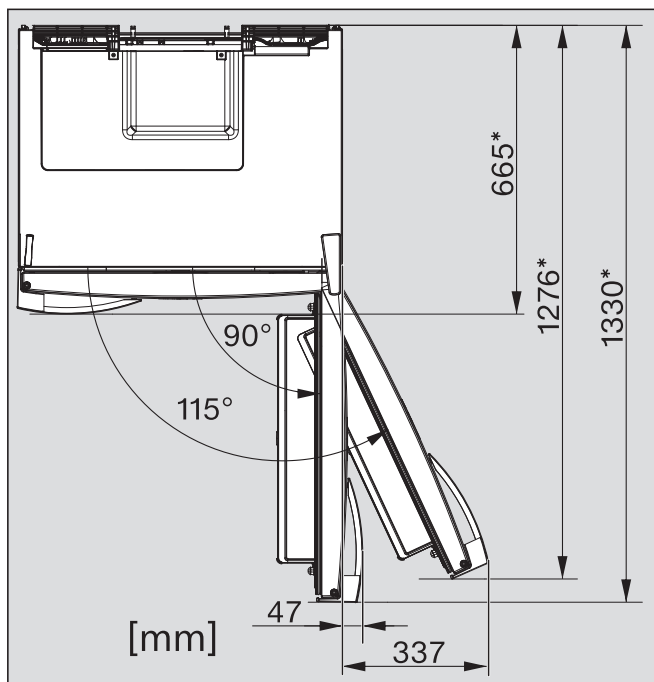
При установке прибора рядом со стенкой кухонного шкафа/стеной ④ необходимо со стороны шарниров отрегулировать между стенкой кухонного шкафа/стеной ④ и прибором ② расстояние, равное минимум 55 мм.

Чем больше вентиляционное отверстие, тем больше электроэнергии при работе экономит компрессор.

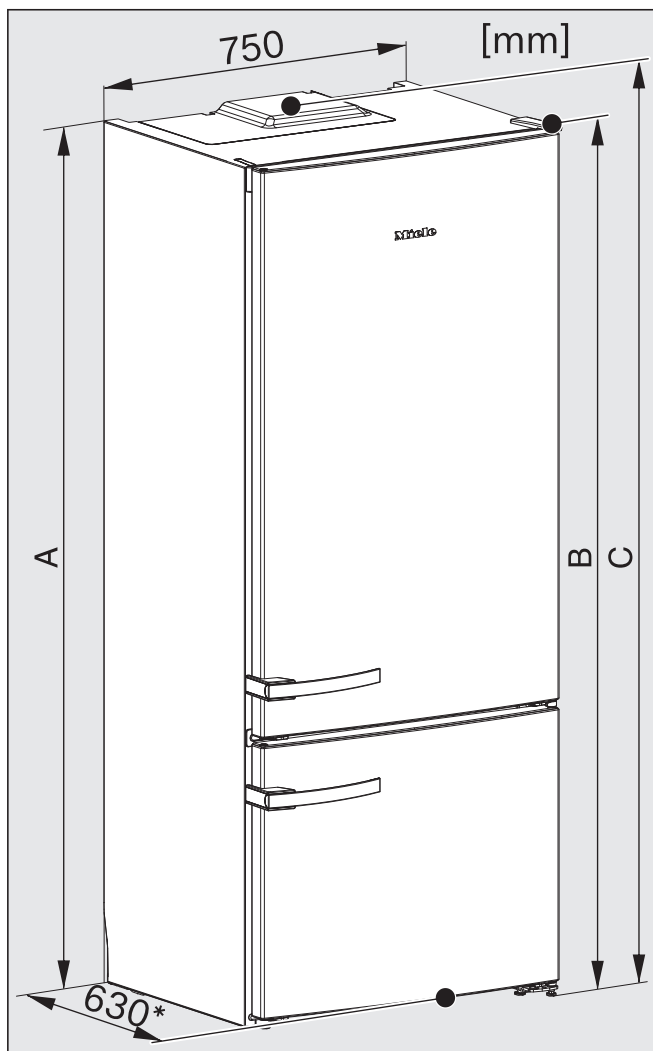
- Для вентиляции с задней стороны прибора предусматривается канал для выхода воздуха глубиной минимум 50 мм по всей ширине навесного шкафа.
- Вентиляционное отверстие под потолком должно иметь поперечное сечение минимум 300 см^2 для беспрепятственного отвода нагретого воздуха.

Монтаж

Размеры прибора



* Размер без смонтированных проставок для соблюдения расстояния от стены. При использовании прилагаемых проставок глубина прибора увеличивается на 35 мм.




* Размер без смонтированных проставок для соблюдения расстояния от стены. При использовании прилагаемых проставок глубина прибора увеличивается на 35 мм.

	A [мм]	B [мм]	C [мм]
KFN 16947 D ed/cs	2000	2012	2020

Монтаж

Изменение навески дверцы

Прибор поставляется с правой навеской двери. Если необходима навеска с левой стороны, дверь необходимо перевесить.

 **Опасность травм и повреждений при изменении навески дверцы.**

Если изменение навески дверцы выполняет один человек, возникает опасность травм и повреждений.

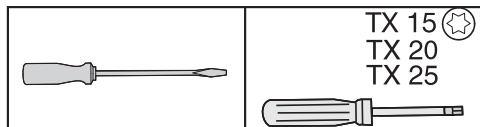
Обязательно проводите изменение навески дверцы при участии второго человека.

Если уплотнение дверцы повреждено или выскочило из паза, дверца прибора может неправильно закрываться, а холодопроизводительность – понижаться. Внутри прибора образуется конденсат, это может привести к обледенению.

Не повреждайте уплотнение дверцы и следите за тем, чтобы уплотнение не выскальзывало из паза.

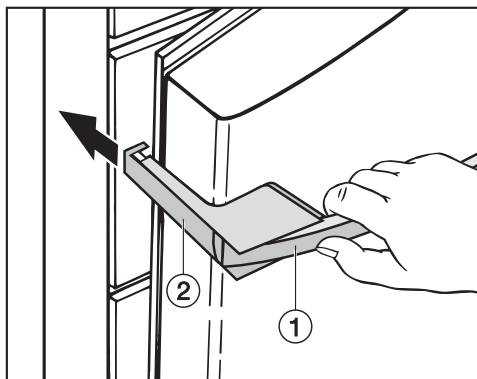
Изменение навески дверцы

Для изменения навески дверцы вам потребуются следующие инструменты:



- Чтобы защитить от повреждений дверцы прибора и пол во время изменения навески, расстелите подходящую подложку на полу перед прибором.
- Снимите дверные полки/полку для бутылок с дверцы прибора.

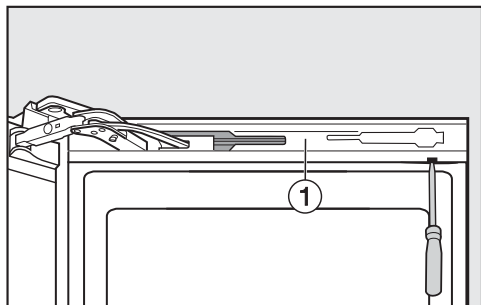
Демонтаж дверных ручек



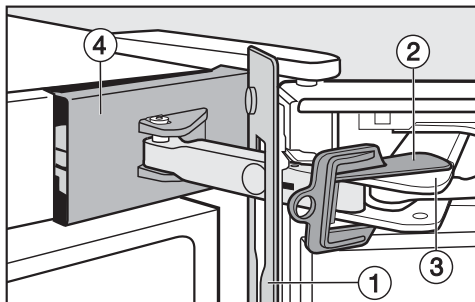
- Если вы потяните за ручку ①, то боковая часть ручки ② сдвинется назад.
- Вытяните часть ручки ② из направляющей, с силой потянув назад.
- Теперь отверните четыре шурупа (TX15) крепёжной пластины и снимите ручку.
- Снимите декоративные планки на противоположной стороне и поставьте их на освободившиеся отверстия.

Ослабление верхнего дверного амортизатора

- Откройте верхнюю дверцу прибора.



- Отделите планку ① от амортизатора: вставьте снизу шлицевую отвёртку в выемки и осторожно приподнимите планку.



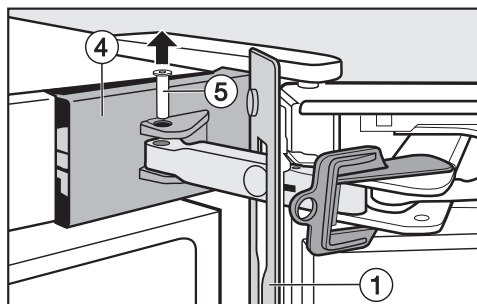
- Сдвиньте планку ① в направлении прибора и оставьте её пока висеть там между дверцей и прибором.
- Вставьте стопор ② (прилагается к прибору) на амортизатор закрывания так ③, чтобы он вошел в паз.

Благодаря этому шарнир не сможет защёлкнуться.

Удалите красный стопор только тогда, когда это от вас потребуеться согласно инструкции!

- Осторожно отделите декоративную деталь ④ с помощью шлицевой отвёртки сверху и снизу от фиксатора.

Монтаж

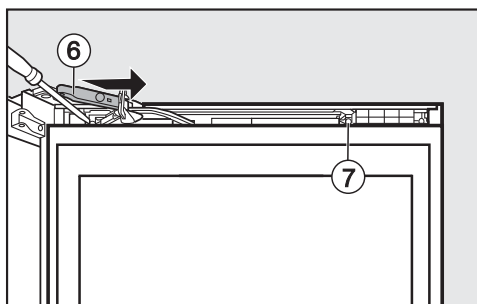


■ Выдавите болт ⑤ снизу вверх шлицевой отвёрткой.

■ Снимите облицовочную деталь ④.

Теперь соединение между амортизатором закрывания и прибором разъединено.

■ Снимите планку ①.



■ Отодвиньте планку амортизатора ⑥, пока она не упрётся в сторону ручки.

■ Ослабьте шуруп ⑦ на амортизаторе и на промежуточной вставке.

■ Приподнимите корпус с амортизатором в середине с помощью шлицевой отвёртки.

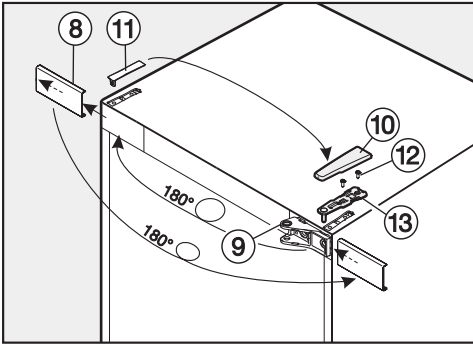
■ Приподнимите корпус с амортизатором также со стороны фиксатора.

■ Отложите дверной амортизатор в сторону.

■ Выдвиньте промежуточную вставку в сторону шарнира.

■ Отложите промежуточную вставку в сторону.

Демонтаж верхней дверцы прибора



- Отделите деталь облицовки ⑧, осторожно введя снизу шлицевую отвёртку в выемку, и снимите облицовку.
- Отверните деталь подшипника ⑨ и установите её, повернув на 180°, на противоположную сторону. При необходимости проколите для этого отверстие.
- Снимите верхнюю деталь облицовки ⑩, сдвинув её вперед, а затем снимите её, направляя вверх.
- Снимите деталь облицовки ⑪, направляя её вверх.
- Закройте верхнюю дверцу прибора.

- Ослабьте шурупы ⑫ у верхнего кронштейна ⑬ и снимите кронштейн, вытянув его вверх.

⚠ Опасность получения травм при снятии верхней дверцы прибора!

Как только шарнир дверной петли будет находиться не в среднем кронштейне, а в верхней дверце прибора, нижняя дверца останется незафиксированной и может упасть.

Следите за тем, чтобы шарнир дверной петли оставался вставленным в среднем кронштейне и в нижней дверце прибора.

- Осторожно снимите дверцу, направляя её вверх, и поставьте её в сторону.
- Наденьте деталь облицовки ⑧ на противоположную сторону.
- Установите деталь облицовки ⑪ на противоположную сторону.

⚠ Опасность получения травм при снятии дверцы прибора.

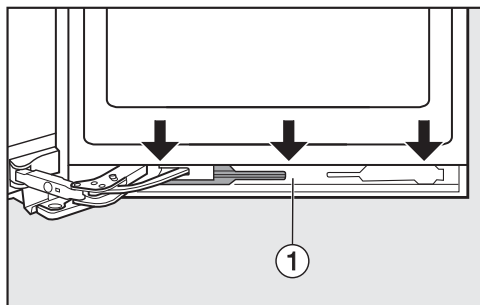
Как только в дальнейшем будет удалён болт из дверного шарнира, нижняя дверца больше не будет зафиксирована.

Дверцу должен держать другой человек.

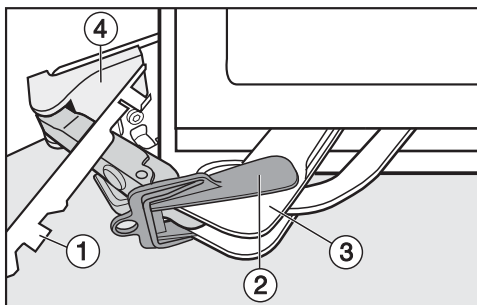
Монтаж

Ослабление верхнего дверного амортизатора

- Открыть нижнюю дверцу прибора.



- Отделите планку ① от амортизатора: вставьте сверху шлицевую отвёртку в выемки и осторожно приподнимите планку.



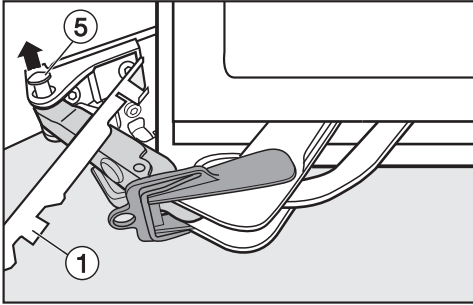
- Сдвиньте планку ① в направлении прибора и оставьте её пока висеть там между дверцей и прибором.
- Вставьте стопор ② (прилагается к прибору) на амортизатор закрывания так ③, чтобы он вошел в паз.

Благодаря этому шарнир не сможет защёлкнуться.

Удалите красный стопор только тогда, когда это от вас потребуется согласно инструкции!

- Осторожно приподнимите деталь облицовки ④ сбоку с помощью шлицевой отвёртки.

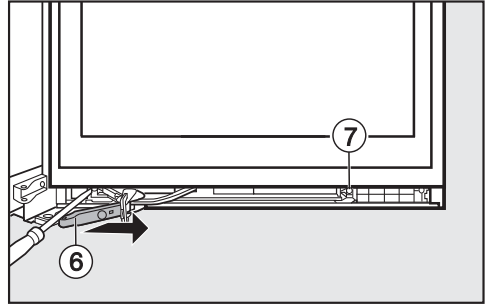
- При необходимости слегка приподнимите прибор, наклонив его назад, с участием другого человека.



- Выдавите болт ⑤ снизу вверх.

Теперь соединение между амортизатором закрывания и прибором разъединено.

- Снимите планку ①.




- Отодвиньте планку амортизатора ⑥, пока она не упрётся в сторону ручки.
- Ослабьте шуруп ⑦ на амортизаторе и на промежуточной вставке.
- Приподнимите корпус с амортизатором в середине с помощью шлицевой отвёртки.
- Приподнимите корпус с амортизатором также со стороны фиксатора.
- Отложите дверной амортизатор в сторону.
- Выдвиньте промежуточную вставку в сторону шарнира.
- Отложите промежуточную вставку в сторону.

Монтаж

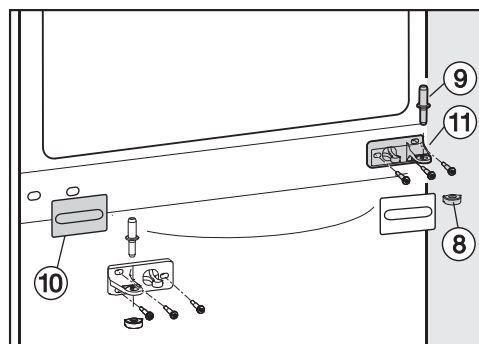
Демонтаж нижней дверцы прибора

- Закройте нижнюю дверцу прибора.

 Опасность получения травм при снятии нижней дверцы прибора!

Как только в дальнейшем вы извлечете шарнир дверной петли из нижней дверцы прибора, дверца станет незафиксированной.

Дверцу должен держать другой человек.

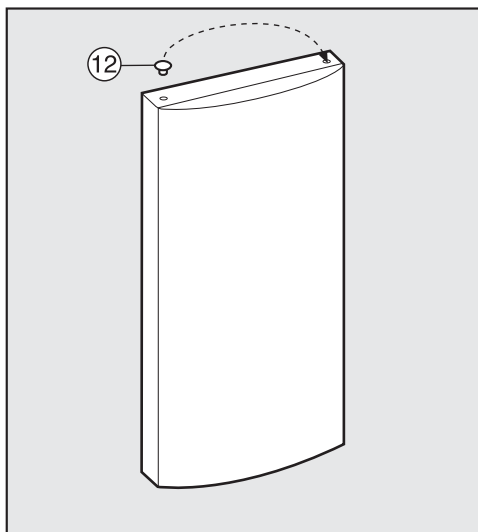


- Извлеките шарнир дверной петли ⑨ из центра прибора движением вверх.

Совет: Следите за серым пластиковым колпачком ⑧ на среднем кронштейне. Он может упасть при снятии дверцы прибора.

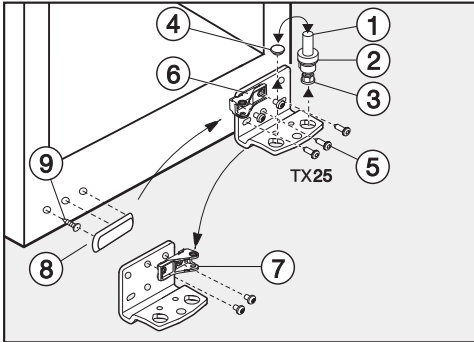
- Осторожно снимите нижнюю дверцу, направляя её вверх, и поставьте её в сторону.
- Снимите облицовочную деталь ⑩.
- Выверните кронштейн ⑪, поверните его на 180° и приверните на противоположной стороне.

- Установите серый пластиковый колпачок ⑧, повернув его на 180°, снова на кронштейн ⑪ в середине.
- Установите деталь облицовки ⑩ на противоположную сторону.



- Снимите соответственно заглушку ⑫ с подшипниковой втулки в обеих дверцах и поставьте заглушку на противоположную сторону.

Монтаж нижней дверцы прибора



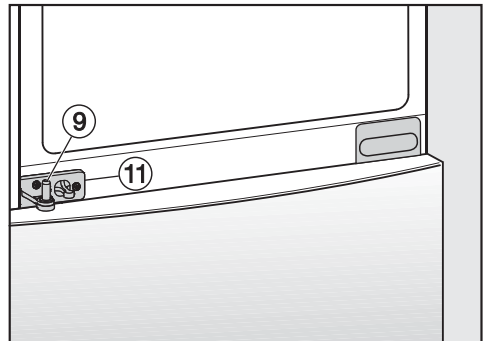
- Полностью извлеките вверх шарнир дверной петли ① с шайбой и ножкой.
- Снимите заглушку ④.
- Выкрутите шурупы ⑤ и снимите кронштейн ⑥.
- Отверните деталь подшипника ⑦ от кронштейна ⑥, поверните её на 180° и вверните в противоположное отверстие кронштейна.
- Установите заглушку ④ в другое отверстие.
- Снимите облицовочную деталь ⑧.
- Выверните шуруп ⑨ и вверните его в самое крайнее отверстие на противоположной стороне.
- Установите деталь облицовки ⑧, повернутую на 180°, в отверстия с противоположной стороны.
- Приверните кронштейна подшипника ⑥ на противоположной стороне обоими внешними шурупами. Оставьте средний шуруп без использования, только так можно бу-

дет позднее выровнять дверцу прибора через внешние удлинённые отверстия!

- Важно. Полностью вверните ножку ③ у оси подшипника ①.
- Вставьте собранный шарнир дверной петли ① на место с шайбой и ножкой.

Важно. Выступающая деталь на шарнире дверной петли должна снова указывать назад.

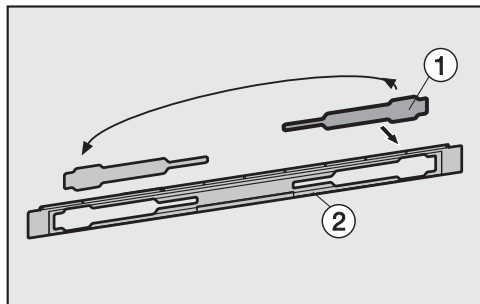
- Наденьте нижнюю дверцу прибора сверху на шарнир дверной петли ①.
- Закройте нижнюю дверцу прибора.



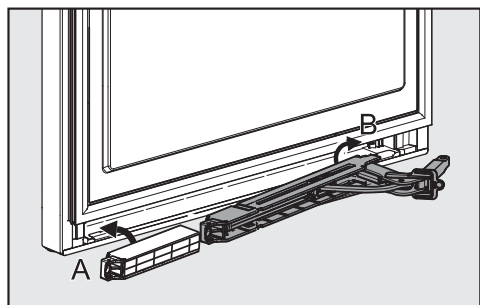
- В центре прибора поместите шарнир дверной петли ⑨ с шайбой через кронштейн в нижнюю дверцу прибора ⑪.

Монтаж

Установка нижнего дверного амортизатора

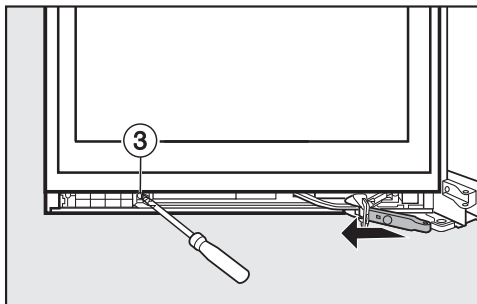


- Отделите деталь облицовки ① от планки ②, поверните её на 180° и снова установите на другой стороне.

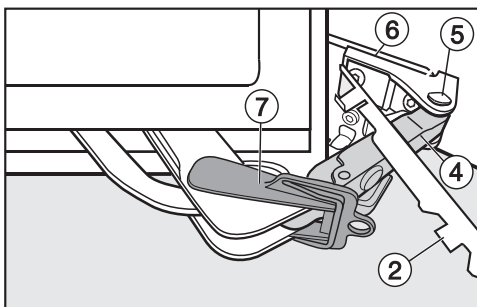


- Закрепите промежуточную вставку со стороны ручки в фиксаторе (A).
- Закрепите дверной амортизатор в фиксаторе на стороне прибора (B).

Подвиньте обе части наружу таким образом, чтобы они плотно зафиксировались.



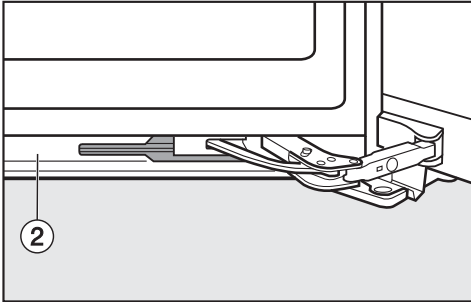
- Крепко привинтите промежуточную вставку и дверной амортизатор с помощью шурупа ③.



- Повесьте планку ② на скобу амортизатора ④.
- Подтяните скобу амортизатора ④ к кронштейну подшипника и вставьте ось ⑤ сверху таким образом, чтобы четырёхгранник находился в углублении.
- Наденьте деталь облицовки ⑥ так, чтобы она вошла в паз.

Обратите внимание на правильное положение детали ⑥, чтобы дверца закрывалась безупречно и ось была зафиксирована.

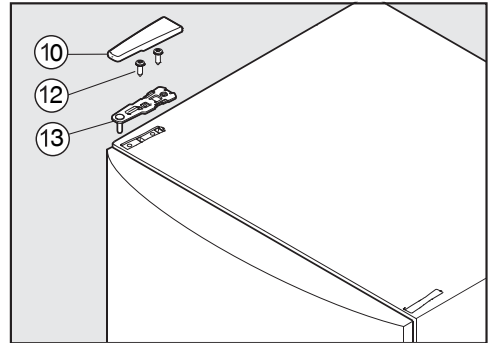
- Снимите стопор ⑦.



- Наденьте планку ② сверху на амортизатор, введите её в паз сначала снизу, затем сверху.
- Закройте нижнюю дверцу прибора.

Монтаж верхней дверцы прибора

- Верхнюю дверцу прибора ⑨ наденьте на шарнир дверной петли в центре прибора.
- Закройте верхнюю дверцу прибора.



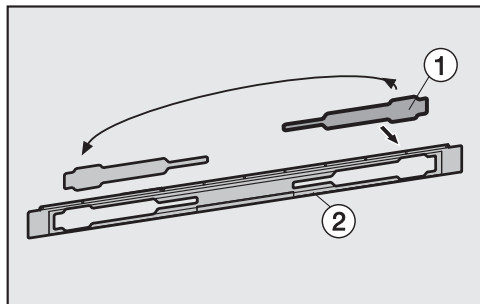
- Поставьте кронштейн подшипника ⑬ на противоположную сторону и закрепите его шурупами ⑫.

Совет: Для этого при необходимости следует наметить отверстия под шурупы или использовать шуруповёрт.

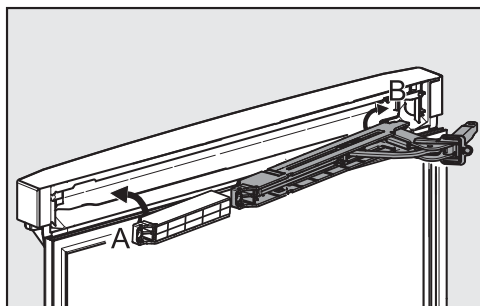
- Установите деталь облицовки ⑩ на противоположную сторону.
- Дверцу прибора выровняйте с помощью внешних удлиненных отверстий в нижнем кронштейне в сторону корпуса прибора. Затем туго затяните шурупы.

Монтаж

Ослабление верхнего дверного амортизатора

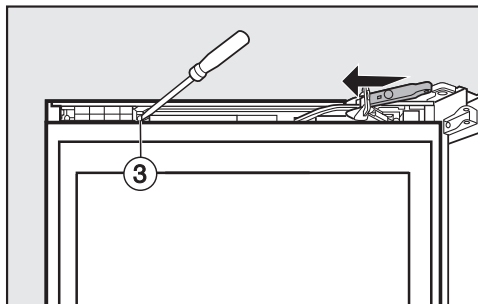


- Отделите деталь облицовки ① от планки ②, поверните её на 180° и снова установите на другой стороне.

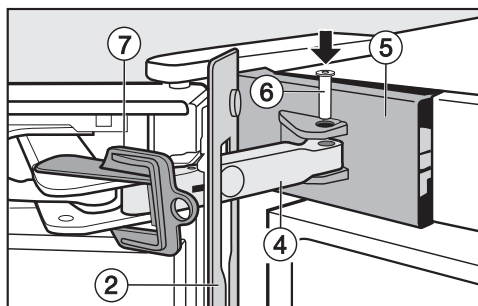


- Закрепите промежуточную вставку со стороны ручки в фиксаторе (А).
- Закрепите дверной амортизатор в фиксаторе на стороне прибора (В).

Подвиньте обе части наружу таким образом, чтобы они плотно зафиксировались.



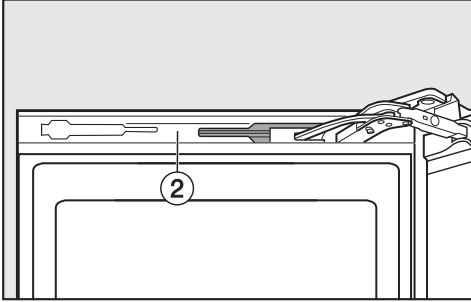
- Крепко привинтите промежуточную вставку и дверной амортизатор с помощью шурупа ③.



- Повесьте планку ② на скобу амортизатора ④.
- Отодвиньте деталь облицовки ⑤ скобу так, чтобы отверстия для оси ⑥ находились друг над другом.
- Подтяните скобу амортизатора ④ к кронштейну подшипника и вставьте ось ⑥ сверху таким образом, чтобы четырёхгранник находился в углублении.
- Теперь полностью наденьте деталь облицовки ⑤.

Обратите внимание на правильное положение детали ⑤, чтобы дверца закрывалась безупречно и ось была зафиксирована.

- Снимите стопор ⑦.



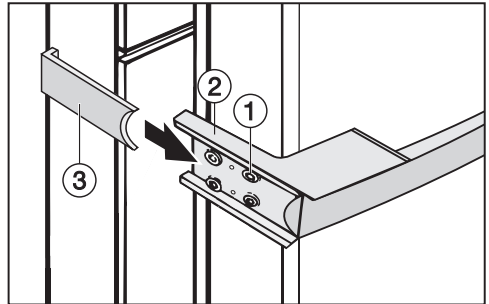
- Наденьте планку ② сверху на амортизатор, введите её в паз сначала снизу, затем сверху.
- Закройте верхнюю дверцу прибора.

Монтаж ручки дверцы

⚠ Опасность повреждения вследствие неправильного монтажа.

При неправильном монтаже ручки дверцы уплотнение дверцы может быть повреждено.

Обязательно учитывайте следующие указания по закреплению ручки дверцы.



- Приверните ручку дверцы обоими передними шурупами ① на противоположной стороне, сначала неплотно.

Крепёжная пластина ② должна прилегать к дверце таким образом, чтобы при закрытой дверце прибора пластина находилась в одной плоскости с внешней стенкой прибора.

- Туго затяните все 4 шурупа ①.
- Выдвиньте боковую деталь ручки ③ со стороны прибора в направляющую крепёжной пластины до отчётливой фиксации.

Обязательно проследите за тем, чтобы боковая деталь ручки ③ при открывании дверцы прибора не касалась уплотнения дверцы. Уплотнение можно сильно повредить.

Монтаж

Выравнивание дверец прибора

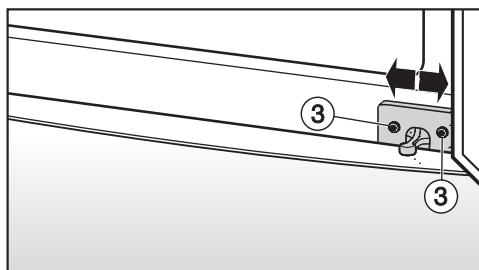
Дверцы прибора можно выровнять в сторону корпуса также позднее.

На следующем рисунке дверца прибора изображена незакрытой, чтобы лучше показать ход работ.

Дверцу прибора выровняйте с помощью внешних удлиненных отверстий в нижнем кронштейне:

- Выньте средний шуруп ① у кронштейна.
- Немного выверните оба внешних шурупа ②.
- Выровняйте дверцу прибора, сдвигая кронштейн влево или вправо.
- Затем туго затяните шурупы ②, шуруп ① снова привинчивать не нужно.

Верхнюю дверцу прибора выровняйте с помощью внешних удлиненных отверстий в среднем кронштейне:



- Немного выверните оба шурупа ③.
- Выровняйте дверцу прибора, сдвигая кронштейн влево или вправо.
- Затем туго затяните шурупы ③.

Подключение к электросети

В комплект поставки прибора входит кабель питания от сети 50 Гц 230 В.

Номинал применяемого автомата защиты должен быть 10 А.

Подключение должно осуществляться только к правильно смонтированной сетевой розетке с заземляющим контактом. Электропроводка с заземлением должна быть выполнена согласно нормам VDE 0100 (ПУЭ).

Для возможности экстренного отсоединения прибора от сети электропитания сетевая розетка должна находиться вне пределов области задней стенки прибора и должна быть легко доступной.

Если невозможно обеспечить доступ пользователя к розетке или предусмотрено стационарное подключение, то при монтаже необходимо установить устройство отключения от сети для каждого полюса. В качестве размыкающего устройства могут использоваться выключатели с расстоянием между контактами не менее 3 мм. К ним относятся линейные выключатели, автоматические выключатели и защитные реле.

Сетевая вилка и сетевой кабель прибора не должны касаться его задней стенки, так как иначе они могут быть повреждены из-за вибрации. Это может привести к короткому замыканию.

Другие электроприборы также нельзя подключать к розеткам в области задней стенки этого прибора.

Не разрешается подключение прибора с помощью удлинителей, так как в этом случае не гарантируется безопасность прибора (например, существует опасность перегрева удлинителя).

Данный прибор нельзя подключать через инверторные блоки питания, которые применяются при автономном электроснабжении например, при использовании солнечной энергии.

Иначе при включении прибора при пиковом напряжении может произойти защитное отключение инвертора. Электроника прибора может быть повреждена! Также прибором нельзя пользоваться вместе с так называемыми энергосберегающими вилками/розетками, так как при этом уменьшается подача электроэнергии, а вилка/розетка может перегреться.

Если требуется замена сетевого кабеля, то ее должен производить только квалифицированный специалист по электромонтажу.

Гарантия качества товара

Уважаемый покупатель!

Гарантийный срок на бытовую технику, ввезенную на территорию страны приобретения через официальных импортеров составляет 24 месяца, при условии использования изделия исключительно для личных, семейных, домашних и иных нужд, не связанных с осуществлением предпринимательской деятельности.

На аксессуары и запасные части, приобретаемые отдельно, не в составе основного товара, гарантийный срок не устанавливается.

Гарантийный срок исчисляется с даты передачи товара покупателю. Пожалуйста, во избежание недоразумений, сохраняйте документы, подтверждающие передачу товара (товарные накладные, товарные чеки и иные документы, подтверждающие передачу товара в соответствии с требованиями действующего законодательства) и предъявляйте их сервисным специалистам при обращении за гарантийным обслуживанием.

В течение гарантийного срока Вы можете реализовать свои права на безвозмездное устранение недостатков изделия и удовлетворение иных установленных законодательством требований потребителя в отношении качества изделия, при условии использования изделия по назначению и соблюдения требований по установке, подключению и эксплуатации изделия, изложенных в настоящей инструкции.

В случае выполнения подключения третьими лицами сохраняйте документы, свидетельствующие об оплате и выполнении услуг по установке и подключению.

Внимание! Каждое изделие имеет уникальный заводской номер. Заводской номер позволяет установить дату производства изделия и его комплектацию. Называйте заводской номер изделия при обращении в сервисную службу Miele, это позволит Вам получить более быстрый и качественный сервис.

В случае устранения сервисной службой Miele неполадок оборудования в период действия гарантийного срока посредством замены детали указанного оборудования, клиент обязан вернуть представителю сервисной службы демонтированную деталь по окончании ремонта (в момент устранения неполадки оборудования).

Сервисная служба Miele оставляет за собой право отказать в гарантийном обслуживании в случаях:

- Обнаружения механических повреждений товара;
- Неправильного хранения и/или небрежной транспортировки;
- Обнаружения повреждений, вызванных недопустимыми климатическими условиями при транспортировке, хранении и эксплуатации;
- Обнаружения следов воздействия химических веществ и влаги;
- Несоблюдения правил установки и подключения;
- Несоблюдения требований инструкции по эксплуатации;
- Обнаружения повреждений товара в результате сильного загрязнения;
- Обнаружения повреждений в результате неправильного применения моющих средств и расходных материалов или использования не рекомендованных производителем средств по уходу;
- Обнаружения признаков разборки, ремонта и иных вмешательств лицами, не имеющими полномочий на оказание данных услуг;
- Включения в электрическую сеть с параметрами, не соответствующими ГОСТу, ДСТУ;
- Повреждений товара, вызванных животными или насекомыми;
- Противоправных действий третьих лиц;

Гарантия качества товара

- Действий непреодолимой силы (пожара, залива, стихийных бедствий и т.п.);
- Нарушения функционирования товара вследствие попадания во внутренние рабочие объемы посторонних предметов, животных, насекомых и жидкостей.

Гарантийное обслуживание не распространяется на:

- работы по регулировке, настройке, чистке и прочему уходу за изделием, оговоренные в настоящей Инструкции по эксплуатации;
- работы по замене расходных материалов (элементов питания, фильтров, лампочек освещения, мешков-пылесборников, и т.д.), оговоренные в настоящей Инструкции по эксплуатации.

Недостатками товара не являются:

- запаха нового пластика или резины, издаваемый товаром в течение первых дней эксплуатации;
- изменение оттенка цвета, глянца частей оборудования в процессе эксплуатации;
- шумы (не выходящие за пределы санитарных норм), связанные с принципами работы отдельных комплектующих изделий, входящих в состав товара:
 - вентиляторов
 - масляных/воздушных доводчиков дверей
 - водяных клапанов
 - электрических реле
 - электродвигателей
 - ремней
 - компрессоров
- шумы, вызванные естественным износом (старением) материалов:
 - потрескивания при нагреве/охлаждении
 - скрипы
 - незначительные стуки подвижных механизмов
- необходимость замены расходных материалов и быстроизнашивающихся частей, пришедших в негодность в результате их естественного износа.

Сервисные центры Miele

Сервисная сеть Miele включает в себя собственные сервисные центры в Москве, Санкт-Петербурге, Киеве и Алматы, региональных сервисных специалистов Miele и партнерские сервисные центры в регионах. Со списком городов, в которых представлен сервис Miele, Вы можете ознакомиться на интернет-сайте компании:

- для России: www.miele.ru
- для Украины: www.miele.ua
- для Казахстана: www.miele.kz

В случае необходимости сервисной поддержки просим обращаться по телефонам "Горячей линии", указанным на странице **Контактная информация о Miele**.

Контактная информация о Miele

По всем вопросам, связанным с приобретением техники, приобретением дополнительных принадлежностей и расходных материалов, а также в случае необходимости сервисной поддержки просим обращаться по телефону "Горячей линии".

Российская Федерация

Горячая линия для РФ 8-800-200-29-00 (звонок бесплатный на всей территории РФ)

E-mail: service@miele.ru

Internet: www.miele.ru

Адрес ООО Миле СНГ

125284 Москва,

Ленинградский проспект, 31А, стр.1,

этаж 8, помещение I, комната 1

Адрес филиала ООО Миле СНГ в г. Санкт-Петербурге

197046 Санкт-Петербург

Петроградская наб., 18 а

Украина

ООО « Миле »

ул. Жиланская 48, 50А, Киев, 01033 БЦ « Прайм »

Тел. 0 800 500290 (звонок со стационарного телефона на территории Украины бесплатный)

(044) 496 03 00

Факс (044) 494 22 85

E-mail: info@miele.ua

Internet: www.miele.ua

Республика Казахстан

ТОО « Миле »

050059, г. Алматы Проспект Аль-Фараби, 13

Тел. (727) 311 11 41

Факс (727) 311 10 42

Горячая линия 8-800-080-53-33

E-mail: info@miele.kz

Internet: www.miele.kz

Другие страны СНГ

По всем вопросам приобретения дополнительных принадлежностей и расходных материалов, а также в случае необходимости сервисной поддержки, просим обращаться к продавцу, у которого Вы приобрели это изделие.

Внимание!

Условия гарантии в данных странах (в силу местного законодательства) могут быть иными. Уточнить условия гарантии можно у продавца.

Контактные данные продавцов в странах СНГ можно получить в контактном центре

ООО Миле СНГ

Тел. + 7 (495) 745 89 90

Факс + 7 (495) 745 89 84

E-mail: info@miele.ru

Производитель:

Миле & Ци. КГ, Карл-Миле-Штрассе, 29, 33332 Гюттерсло, Германия
Miele & Cie. KG, Carl-Miele-Straße 29, 33332 Gütersloh, Deutschland

Изготовлено на заводе:

Либхерр Хаусгерете ГмбХ, Меммингер Штрассе, 77-79, 88416 Оксенхаузен, Германия
Liebherr Hausgeräte GmbH, Memminger Str. 77-79, 88416 Ochsenhausen, Deutschland

Импортёры:

Уполномоченный представитель
производителя на территории РФ:
ООО Миле СНГ
Российская Федерация и страны СНГ
125284 Москва,
Ленинградский пр-т, д. 31а, стр. 1,
этаж 8, помещение I, комната 1
Телефон: (495) 745 8990
8 800 200 2900
Телефакс: (495) 745 8984

ООО «Миле»
ул. Жиланская 48, 50А
01033 Киев, Украина
Телефон: + 38 (044) 496 0300
Телефакс: + 38 (044) 494 2285

Internet: www.miele.ua
E-mail: info@miele.ua



Internet: www.miele.ru
E-mail: info@miele.ru

ТОО Миле
Казахстан
050059, г. Алматы
Проспект Аль-Фараби, 13
Тел. (727) 311 11 41
8-800-080-53-33
Факс (727) 311 10 42



KFN 16947 D ed/cs

ru – RU, UA, KZ

M.-Nr. 11 047 560 / 04