

Инструкция по эксплуатации Сушильная машина с тепловым насосом



До установки, подключения и подготовки прибора к работе **обязательно** прочитайте инструкцию по эксплуатации. Вы обезопасите себя и предотвратите повреждения Вашего прибора.

Содержание

Ваш вклад в охрану окружающей среды	5
Указания по безопасности и предупреждения	6
Управление сушильной машиной	19
Панель управления.....	19
Принцип работы сенсорных кнопок	20
Ввод в эксплуатацию	21
Монтаж.....	21
Время простоя после установки	21
Экономия электроэнергии	22
1. Правильный уход за бельем	23
При стирке и сушке обратить внимание на следующее:	23
Подготовка белья для сушильной машины	23
Сушка	24
Обратить внимание на символы по уходу	24
Выбор правильной степени сушки	24
2. Загрузка сушильной машины	25
Загрузка белья.....	25
Проверка FragranceDos.....	25
3. Выбор и запуск программы	26
Включение сушильной машины и выбор программы	26
Выбор программной установки	26
Выбор степени сушки	26
Выбор продолжительности программы <i>Тёплый обдув/DryFresh</i>	27
Выбор опции «Щадящая +»	27
Запуск программы	28
4. Извлечение белья по окончании программы	29
Завершение программы/Защита от сминания	29
Извлечение белья.....	29
Отсрочка старта	30
Обзор программ	31
Изменить выполнение программы	35
Изменение программы после её старта	35
Добавление или извлечение белья (функция AddLoad)	35

Ёмкость для конденсата	36
Выливание конденсата из емкости.....	36
Флакон с ароматизатором	37
Функция FragranceDos	37
Снятие защитной пленки с флакона с ароматизатором.....	37
Установка флакона с ароматизатором.....	38
Открытие флакона с ароматизатором	39
Закрытие флакона с ароматизатором	39
Извлечение/замена флакона с ароматизатором.....	40
Чистка и уход	41
Ворсовый фильтр	41
Извлечение флакона с ароматизатором.....	41
Удаление заметного ворса	41
Тщательная очистка ворсовых фильтров и области подвода воздуха....	42
Влажная очистка ворсовых фильтров	43
Очистка цокольного фильтра	44
Извлечение цокольного фильтра	44
Очистка цокольного фильтра	45
Очистка крышки цокольного фильтра.....	46
Очистка сушильной машины	46
Что делать, если	47
Контрольные индикаторы или указания на индикаторе времени после прерывания программы.....	47
Сообщения или указания на индикаторе времени.....	49
Неудовлетворительный результат сушки	51
Процесс сушки длится очень долго.....	52
Другие проблемы	53
Замена цокольного фильтра	55
Регенерация цокольного фильтра	57
Проверка состояния теплообменника.....	57
Сервисная служба	58
Контактная информация для обращений в случае неисправностей.....	58
Дополнительно приобретаемые принадлежности	58
Гарантия	58
Документы соответствия	59

Содержание

Монтаж	60
Вид спереди	60
Вид сзади	61
Транспортировка сушильной машины.....	61
Перемещение сушильной машины на место установки	61
Установка	62
Выравнивание сушильной машины	62
Время простоя после установки	62
Вентиляция.....	63
Перед транспортировкой	63
Дополнительные условия при установке	64
Отвод конденсата.....	65
Особые условия подключения, при которых необходим обратный клапан.....	65
Прокладывание сливного шланга	66
Примеры.....	66
Подключение к электросети.....	68
Технические характеристики	69
Параметры расхода	70
Программируемые функции	71
Программирование	71
<i>P01</i> Степени сушки программы «Хлопок»	73
<i>P02</i> Степени сушки программы «Смешанная».....	73
<i>P04</i> Температура охлаждения	73
<i>P05</i> Громкость звучания зуммера	73
<i>P06</i> Звук нажатия кнопок	74
<i>P07</i> ПИН-код.....	74
<i>P08</i> Электропроводимость	75
<i>P11</i> Отключение панели управления.....	75
<i>P13</i> Память	76
<i>P14</i> Защита от сминания.....	76
<i>P19</i> Зуммер активен	76
<i>P20</i> Индикация очистки воздушного канала	77
<i>P22</i> Уменьшение яркости индикации	77
<i>P00</i> Заводская установка	78
Гарантия качества товара	79
Контактная информация о Miele	81

Утилизация транспортной упаковки

Упаковка защищает прибор от повреждений при транспортировке. Материалы упаковки безопасны для окружающей среды и легко утилизируются, поэтому они подлежат переработке.

Возвращение упаковки для ее вторичной переработки приводит к экономии сырья и уменьшению количества отходов. Просим Вас по возможности сдать упаковку в пункт приема вторсырья.

Утилизация прибора

Электрические и электронные приборы содержат множество ценных материалов. В их состав также входят определённые вещества, сплавы и компоненты, необходимые для функционирования и безопасности приборов. При попадании в бытовой мусор, а также при ненадлежащем обращении они могут причинить вред здоровью людей и окружающей среде. В связи с этим никогда не выбрасывайте отслуживший прибор вместе с бытовым мусором.



Проследите за тем, чтобы до отправления сушильной машины на надлежащую и безвредную для окружающей среды утилизацию её трубки и теплообменник не были повреждены. Таким образом будет предотвращено попадание в окружающую среду хла-

дагента, находящегося в сушильной машине, а также масла из компрессора.

В качестве альтернативы используйте официальные оборудованные места сбора и пункты приёма и утилизации электрических и электронных приборов в вашем населённом пункте, у дилера или компании Miele. Вы по закону несёте полную ответственность за удаление всех персональных данных на утилизируемом приборе. До момента отправления на утилизацию отслуживший прибор следует хранить в недоступном для детей месте.

Указания по безопасности и предупреждения



Обязательно прочитайте данную инструкцию по эксплуатации.



Эта сушильная машина содержит горючий и взрывоопасный хладагент.

Данная сушильная машина отвечает нормам технической безопасности. Тем не менее, ненадлежащая эксплуатация может привести к травмам и материальному ущербу.

Прежде чем начать эксплуатировать прибор, внимательно прочитайте данную инструкцию по эксплуатации. В ней содержатся важные указания по монтажу, технике безопасности, эксплуатации и техобслуживанию. Вы обезопасите себя и предотвратите повреждения вашего прибора.

В соответствии с нормой IEC 60335-1 компания Miele настоятельно рекомендует ознакомиться с главой об установке сушильной машины и следовать указаниям и предупреждениям по безопасности.

Компания Miele не несёт ответственности за повреждения, вызванные несоблюдением указаний и рекомендаций.

Сохраните эту инструкцию по эксплуатации и по возможности передайте её следующему владельцу машины.

Надлежащее использование

- ▶ Эта сушильная машина предназначена для использования в домашнем хозяйстве или подобных условиях исключительно для личных, семейных, домашних и иных нужд, не связанных с осуществлением предпринимательской деятельности.
- ▶ Эта сушильная машина не предназначена для использования вне помещений. Эксплуатация машины допускается только в условиях, которые соответствуют требованиям, предъявляемым к жилым помещениям.
- ▶ Используйте сушильную машину исключительно в домашних условиях для сушки текстильных изделий, на этикетке по уходу за которыми производителем декларировано, что они пригодны для машинной сушки.
- ▶ Использование машины в любых других целях недопустимо. Компания Miele не несет ответственности за возможные повреждения, причиной которых является ненадлежащее использование или неправильная эксплуатация машины.
- ▶ Лицам, которые по состоянию здоровья или из-за отсутствия опыта и соответствующих знаний не могут уверенно управлять сушильной машиной, не рекомендуется ее эксплуатация без присмотра или руководства со стороны ответственного лица.

Указания по безопасности и предупреждения

Если у Вас есть дети

- ▶ Детей младше 8 лет не следует допускать близко к сушильной машине, или они должны быть при этом под постоянным присмотром.
- ▶ Дети старше восьми лет могут пользоваться сушильной машиной без надзора взрослых, если они настолько освоили управление ей, что могут это делать с уверенностью. Дети должны осознавать возможную опасность, связанную с неправильным управлением машиной.
- ▶ Не разрешайте детям проводить чистку и техобслуживание сушильной машины без Вашего присмотра.
- ▶ Не оставляйте без надзора детей, если они находятся вблизи сушильной машины. Никогда не позволяйте детям играть с сушильной машиной.

Техническая безопасность


- ▶ Перед установкой проверьте сушильную машину на отсутствие внешних видимых повреждений. Поврежденную машину запрещается устанавливать и вводить в эксплуатацию.
- ▶ Перед подключением сушильной машины обязательно сопоставьте параметры подключения (автоматика защиты, напряжение и частота), приведенные на типовой табличке, с данными электросети. Если возникают сомнения, проконсультируйтесь у специалиста-электромонтажника.
- ▶ Возможна периодическая или продолжительная эксплуатация на автономном или не синхронизированном с сетью электропитающем оборудовании (например, изолированные сети, резервные системы). Условием для эксплуатации является то, что электропитающее оборудование удовлетворяет требованиям EN 50160 или аналогичного стандарта. Защитные меры, предусмотренные в домашней установке и данном продукте Miele, также должны быть обеспечены с точки зрения их функций и режима работы при автономной работе или несинхронной работе, или они должны быть заменены эквивалентными мерами при установке.
- ▶ Электробезопасность этой сушильной машины гарантирована только в том случае, если она подключена к системе защитного заземления, выполненной в соответствии с предписаниями. Очень важно проверить соблюдение этого основополагающего условия обеспечения электробезопасности, а в случае сомнения поручите специалисту-электрику проверить домашнюю электропроводку. Компания Miele не может нести ответственности за повреждения, причиной которых является отсутствие или обрыв защитного заземления.
- ▶ Из соображений безопасности запрещается использовать для подключения удлинители, настольные многоместные розетки и т. п. (опасность возгорания вследствие перегрева).

Указания по безопасности и предупреждения

- ▶ При повреждении сетевого провода его замена должна выполняться специалистами, авторизованными компанией Miele, во избежание возникновения опасностей для пользователя.
- ▶ В результате ремонтных работ, выполненных ненадлежащим образом, может возникнуть непредвиденная опасность для пользователя, за которую производитель машины ответственности не несет. Ремонтные работы должны выполняться только авторизованными специалистами компании Miele, в ином случае будет утрачено право на гарантийное обслуживание при последующих повреждениях.
- ▶ Вышедшие из строя детали конструкции должны заменяться только на оригинальные запчасти Miele. Только при использовании этих деталей компания Miele гарантирует, что требования по технике безопасности будут выполнены в полном объеме.
- ▶ В случае неисправности или при проведении чистки и ухода эта сушильная машина считается отключенной от электросети, если
 - сетевая вилка сушильной машины вынута из сети, или
 - выключена автоматика защиты на распределительном щите, или
 - полностью вывернут резьбовой предохранитель на распределительном щите.
- ▶ Эту сушильную машину не разрешается подключать на нестационарных объектах (напр., судах, платформах и т.д.).
- ▶ Не предпринимайте никаких изменений в сушильной машине, если на это нет особых разрешающих указаний от компании Miele.

Указания по безопасности и предупреждения

- ▶ Эта сушильная машина оснащена специальным осветительным элементом. Он должен использоваться только для предусмотренного применения в приборе. Он не подходит для освещения помещений. Замена данного элемента должна выполняться только авторизованным компанией Miele специалистом или представителем сервисной службы Miele.
- ▶ Эта сушильная машина использует в своей работе хладагент, который сжимается компрессором. Этот хладагент, доведённый до более высокой температуры в результате сжатия, проходит через закрытый контур хладагента. Возникающее при этом тепло передаётся в теплообменнике на проходящий воздух для сушки.
- Шумы в процессе сушки, создаваемые тепловой помпой, не являются индикатором неисправности. Они не свидетельствуют о нарушении работы сушильной машины.
 - Хладагент является экологически чистым и не наносит вреда озоновому слою.

 Опасность повреждения сушильной машины при слишком раннем вводе в эксплуатацию.

При этом может быть повреждена тепловая помпа.


После установки подождите один час, прежде чем начать выполнение программы сушки.

Указания по безопасности и предупреждения



▶ Хладагент R290, содержащийся в этой сушильной машине, является горючим и взрывоопасным. Если сушильная машина повреждена, выполните следующие действия:

- Избегайте открытого огня и очагов воспламенения.
- Отключите сушильную машину от электросети.
- Проветривайте помещение установки сушильной машины.
- Обратитесь в сервисную службу Miele.

 Опасность пожара и взрыва при повреждении сушильной машины.

Хладагент является легковоспламеняющимся и взрывоопасным в случае его утечки.

Следите за тем, чтобы сушильная машина не была повреждена. Не предпринимайте никаких изменений в сушильной машине.

▶ Обратите внимание на указания в главах «Монтаж» и «Технические данные».

▶ Должен быть обеспечен постоянный доступ к сетевой розетке для отключения сушильной машины от сети электропитания.

▶ Воздушный зазор между нижней стороной сушильной машины и полом не может быть уменьшен из-за плинтуса, ковра с длинным ворсом и т. п. В противном случае не будет обеспечен достаточный приток воздуха.

▶ В области открывания дверцы сушильной машины не должно иметься никаких препятствий, ограничивающих полное открывание двери.

Правильная эксплуатация

▶ Максимальная величина загрузки составляет 8,0 кг (сухого белья).

Частично сниженные величины загрузки для отдельных программ Вы можете узнать из главы «Обзор программ».

▶ Опасность пожара!

Не допускается работа этой сушильной машины от управляемой розетки (например, с помощью таймера или электрического устройства с отключением при пиковой нагрузке).

Если программа сушки будет прервана до окончания фазы охлаждения, существует опасность самовозгорания белья и повреждение прибора.

▶ **Предупреждение:** никогда не выключайте сушильную машину до завершения программы сушки. Исключение: немедленно вынуть все белье и расправить его таким образом, чтобы оно могло остыть.

▶ Кондиционер для белья и аналогичные средства по уходу необходимо использовать только так, как это предписано в инструкции по применению кондиционера.

▶ Освободите карманы одежды от посторонних предметов (например, зажигалок, спичек).

▶ Ворсовые фильтры необходимо очищать после каждой сушки!

▶ После влажной очистки ворсовые фильтры или цокольный фильтр необходимо просушить. Эксплуатация влажных ворсовых/цокольных фильтров может привести к нарушению работы сушильной машины.

Указания по безопасности и предупреждения

► Из-за опасности возгорания не разрешается сушка текстильных изделий, которые недостаточно очищены или имеют следы загрязнений. Это особенно касается текстильных изделий, которые

- не выстираны
- недостаточно очищены, имеют маслянистые, жирные или иные загрязнения (например кухонное бельё или бельё из косметических салонов, загрязнённое пищевыми растительными, минеральными маслами, жирами, остатками косметических кремов). У недостаточно очищенных текстильных изделий существует опасность самовозгорания даже после завершения процесса сушки или после извлечения белья из сушильной машины.
- содержат огнеопасные чистящие средства или остатки ацетона, алкоголя, бензина, нефти, керосина, пятновыводителя, скипидара, воска, средств для удаления воска или химикаты (например, текстильные насадки и салфетки для уборки)
- содержат остатки фиксаторов и лаков для волос, жидкостей для снятия лака или подобных веществ.

Поэтому тщательно стирайте подобные сильнозагрязнённые текстильные изделия:
увеличивайте дозировку моющего средства и выбирайте высокую температуру стирки. В случае сомнений выстирайте такие изделия несколько раз подряд.

Указания по безопасности и предупреждения

- ▶ Из-за опасности возгорания запрещается сушка следующих текстильных изделий или вещей:
 - текстильные изделия, для чистки которых использовались промышленные химические средства (напр., при химической чистке)
 - текстильные изделия, которые содержат пенорезину, резину или резиноподобные материалы. Например, изделия из латексной пенорезины, шапочки для душа, водонепроницаемые текстильные изделия, прорезиненные изделия и одежда, подушки с пенорезиновым наполнителем.
 - текстильные изделия с наполнителем, если имеются повреждения материала (например, подушки или куртки) Высыпавшийся наполнитель может стать причиной возгорания.
- ▶ Эта сушильная машина из-за работы теплового насоса внутри её корпуса выделяет очень много тепла. Необходимо обеспечить хороший отвод тепла. В противном случае продолжительность сушки может увеличиться или в долгосрочной перспективе возможен выход сушильной машины из строя.

Поэтому необходимо обеспечить:

- постоянную вентиляцию помещения в течение всего процесса сушки
- воздушный зазор между полом и нижней стороной сушильной машины, который не должен быть заставлен или уменьшен
- ▶ Не допускается мыть сушильную машину струей воды из шланга.
- ▶ Не опирайтесь и не облокачивайтесь на дверцу сушильной машины, иначе машина может опрокинуться или ей будет нанесено повреждение.

Указания по безопасности и предупреждения

▶ За фазой нагрева во многих программах следует фаза охлаждения, чтобы обеспечить температуру, при которой белье не будет повреждено (например, предотвращение самовозгорания белья). Только после этого программа будет завершена. Всегда вынимайте белье после полного завершения программы.

▶ Закрывайте дверцу после каждой сушки. Таким образом Вы избежите, что:

- дети попытаются залезть внутрь машины или спрятать в ней какие-либо предметы.
- внутрь сушильной машины проникнут мелкие домашние животные.

▶ Нельзя эксплуатировать эту сушильную машину

- без ворсовых фильтров или с поврежденными фильтрами.
- без или с повреждённым цокольным фильтром.

Если сушильная машина будет слишком сильно засоряться ворсом, то это может привести к ее повреждению!

▶ Не устанавливайте сушильную машину там, где существует опасность промерзания помещения. Даже температуры около 0°C отрицательно влияют на работоспособность сушильной машины. Замёрзший конденсат может вызвать повреждение машины.

▶ Если у Вас внешний отвод конденсата, предохраните шланг от соскальзывания, например, при его подвешивании к раковине. Иначе шланг может соскользнуть, а вылившийся конденсат станет причиной повреждений.

▶ Конденсат не является питьевой водой.

При его употреблении в пищу возможны отрицательные последствия для здоровья людей и животных.

▶ В помещении, где установлена машина, никогда не должно быть пыли и ворсинок.

Частицы грязи, всасываемые машиной с охлаждаемым воздухом, могут засорить теплообменник, что приведёт к повреждению прибора.

Использование флакона с ароматизатором (дополнительно приобретаемая принадлежность)

- ▶ Допускается использовать только оригинальный флакон с ароматизатором Miele.
- ▶ Флакон с ароматизатором следует хранить только в упаковке, поэтому ее нужно сохранить.
- ▶ Помните, что ароматизатор может вытечь! Флакон с ароматизатором или ворсовой фильтр со смонтированным флаконом следует держать прямо, но никогда не класть и не опрокидывать.
- ▶ Вытекший ароматизатор немедленно вытрите впитывающей салфеткой: с пола, с сушильной машины и ее частей (например, ворсового фильтра).
- ▶ В случае контакта с вытекшим ароматизатором: **кожу** тщательно вымойте водой с мылом. **Глаза** промывайте чистой водой не менее 15 минут. В случае проглатывания тщательно прополощите **рот** чистой водой. После контакта средства с глазами или его проглатывания обратитесь к врачу!
- ▶ Сразу смените одежду в случае контакта с вытекшим ароматизатором. Одежду или салфетки (ткань) тщательно выстирайте с большим количеством воды и моющим средством.
- ▶ Существует риск возгорания или опасность повреждения сушильной машины при несоблюдении этих указаний:
 - Никогда не доливайте ароматизатор во флакон.
 - Никогда не используйте поврежденный флакон.
- ▶ Пустой флакон для ароматизатора выбросите с бытовым мусором; использование его в иных целях не разрешается.
- ▶ Дополнительно учитывайте сведения, содержащиеся на упаковке флакона.

Указания по безопасности и предупреждения


Принадлежности

▶ В прибор могут быть установлены или встроены только такие дополнительные принадлежности, которые поставляются исключительно компанией Miele.

При установке и встраивании других деталей будет утрачено право на гарантийное обслуживание, а также может произойти потеря гарантированного качества работы оборудования.

▶ Сушильные и стиральные машины Miele могут быть установлены в колонну. Для этого необходима дополнительно приобретаемая принадлежность - соединительный комплект. Необходимо проследить за тем, чтобы этот комплект подходил к сушильной и стиральной машинам Miele.

▶ Проследите за тем, чтобы дополнительно приобретаемый цоколь подходил к данной сушильной машине.

 Компания Miele не несет ответственность за повреждения, причиной которых было игнорирование приведенных указаний по безопасности и предупреждений.

Панель управления



① Панель управления

Панель управления состоит из различных сенсорных кнопок, индикатора времени и контрольных индикаторов.

② Сенсорные кнопки для выбора степени сушки

После выбора программы сушки по степеням с помощью переключателя программ предлагаемая степень сушки загорается на дисплее. Доступные для выбора степени сушки в соответствующей программе имеют приглушенную подсветку.

③ Контрольные индикаторы

в случае необходимости.

- ☹ Требуется удаление воды из ёмкости для конденсата
- 🌀 Требуется очистка ворсового и цокольного фильтров

④ Сенсорная кнопка *Щадящая+*

Для ухода за чувствительными к температуре текстильными изделиями.

⑤ Индикация *PerfectDry*

🌀 мигает после запуска программы и гаснет, когда отображается длительность программы.

PerfectDry измеряет остаточную влажность белья. В программах со степенями сушки система *PerfectDry* обеспечивает точный результат сушки, на что также влияет содержание солей жёсткости в воде.

🌀 загорается по достижении нужной степени сушки к концу программы, но не загорается в программах *Шерсть*, *Тёплый обдув/DryFresh*.

Управление сушильной машиной

⑥ Индикация времени

После запуска программы её продолжительность отображается в часах и минутах.

- При запуске программы с отсрочкой старта продолжительность программы отображается только по истечении времени отсрочки.
- Продолжительность большинства программ может меняться, что может привести к изменению времени. Помимо прочего, продолжительность программ зависит от количества, вида или остаточной влажности белья. Система электронного контроля адаптируется к характеристикам и становится всё более точной.

⑦ Сенсорная кнопка *Старт/Добавить бельё*

При касании сенсорной кнопки *Старт/Добавить бельё* программа запускается. Для добавления белья текущую программу можно прервать. Сенсорная кнопка мигает, если программа может быть запущена. После запуска программы сенсорная кнопка горит непрерывно.

⑧ Сенсорные кнопки

для запуска или выполнения программы *Тёплый обдув/DryFresh*



После касания сенсорной кнопки можно выбрать отложенный запуск программы (отсрочку старта). При выборе ярко загорается .



Касанием сенсорной кнопки < или > можно выбрать продолжительность отсрочки старта или программы *Тёплый обдув/DryFresh*.

⑨ Оптический интерфейс

Для специалиста сервисной службы.

⑩ Переключатель программ

служит для выбора и выключения программы. При выборе программы сушильная машина включается, а при установке переключателя программ в положение – выключается.

Принцип работы сенсорных кнопок

Сенсорные кнопки ②, ④, ⑦ и ⑧ реагируют на касание кончиками пальцев. Выбор возможен, пока соответствующая сенсорная кнопка подсвечена.

Яркая подсветка сенсорной кнопки означает: выбрана в данный момент.

Уменьшенная яркость подсветки сенсорной кнопки означает: выбор возможен.

Монтаж

Перед первым вводом в эксплуатацию убедитесь в том, что следовали всем инструкциям в главе «Монтаж».

Обязательно прочитайте эту инструкцию по эксплуатации, в частности главу «Монтаж».


Удаление защитной плёнки и рекламных наклеек

■ Удалите:

- защитную плёнку (при наличии) с дверцы
- все рекламные наклейки (при наличии) с передней стороны и крышки

Не удаляйте наклейки, которые видны после открывания дверцы (например, типовую табличку).

Время простоя после установки

 Опасность повреждения сушильной машины при слишком раннем вводе в эксплуатацию. При этом может быть повреждена тепловая помпа.

После установки подождите не менее одного часа, прежде чем начать ввод сушильной машины в эксплуатацию.

Выполнение первоначального запуска в соответствии с данной инструкцией по эксплуатации

- Прочитайте главу «1. Правильный уход за бельём» и «2. Загрузка сушильной машины».
- После этого можете загрузить сушильную машину и выбрать программу, как это описано в главе «3. Выбор и запуск программы».

Экономия электроэнергии

Эта сушильная машина оснащена тепловой помпой, её конструкция разработана для энергоэкономичной сушки. С помощью следующих мер можно ещё немного повысить экономию электроэнергии, так как при этом не будет ненужного увеличения длительности сушки.

- Выбирайте в стиральной машине максимально возможную скорость отжима белья.
Если вы, например, будете отжимать бельё при 1600 об/мин вместо 1000 об/мин, то при сушке можно сэкономить прим. 20% электроэнергии, а также время.
- Используйте в соответствующей программе сушки максимальную величину загрузки. При этом потребление электроэнергии, в расчёте на общее количество белья, является наиболее выгодным при номинальной загрузке машины.
- Следите за тем, чтобы температура в помещении не была слишком высокой, максимум 25 °С. При более высоких значениях температуры высокое качество сушки белья может быть не достигнуто. Если в помещении находятся другие приборы, выделяющие тепло, то проветрите помещение или выключите эти приборы.
- Очищайте ворсовые фильтры в обойме загрузочного люка после каждой сушки.

Указания по очистке ворсового фильтра и цокольного фильтра Вы можете найти в главе «Чистка и уход».


- Используйте по возможности выгодные тарифы на электроэнергию в зависимости от времени суток. Узнайте о них на своем предприятии энергоснабжения. При этом Вам поможет функция отсрочки старта: Вы можете выбрать, когда в течение ближайших 24 часов должен запуститься процесс сушки.

1. Правильный уход за бельем


При стирке и сушке обратить внимание на следующее:

- Тщательно стирайте сильно загрязненные текстильные изделия: используйте достаточное количество моющего средства и выбирайте высокую температуру. В случае сомнений постирайте еще раз.
- Не сушите очень мокрые вещи. Отжимайте белье в стиральной машине на максимальной скорости отжима. Чем выше скорость отжима, тем больше электроэнергии и времени Вы сэкономите при сушке.
- Новые изделия из цветных тканей перед первой сушкой тщательно выстирайте отдельно от другого белья и не сушите их вместе со светлыми изделиями. Такие изделия при сушке могут полинять (а также окрасить пластиковые детали сушильной машины). Кроме того, на них могут осесть ворсинки от изделий других цветов.
- Накрахмаленное белье вы также можете сушить в данном приборе. Однако для получения привычного эффекта обработки ткани добавляйте удвоенное количество крахмала в данном приборе.

Подготовка белья для сушильной машины

 Повреждения белья от оставленных в машине посторонних предметов.

Посторонние предметы могут плавиться, гореть или взрываться. Удалите из белья все посторонние предметы (например, дозаторы моющего средства, зажигалки и т. п.).

 Опасность возникновения пожара вследствие неправильного применения и управления.

Бельё может загореться и повредить сушильную машину и окружающие предметы.

Прочитайте главу «Указания по безопасности и предупреждения» и соблюдайте указания из неё.

- Рассортируйте текстильные изделия по виду волокна и ткани, одинаковому размеру, одинаковым символам по уходу, а также желаемой степени сушки.
- Проверьте вещи/бельё на качество подшивки подола и прочность швов. Так вы сможете предотвратить повреждение белья и выпадение из вещей наполнителя. Существует опасность возгорания при сушке.
- Расправьте текстильные изделия.
- Завяжите матерчатые пояса и лямки фартуков.
- Застегните пододеяльники и наволочки, чтобы в них не попали мелкие вещи.
- Застегните крючки и петли.
- Расстегните пуговицы и застежки-молнии на длинных куртках, чтобы вещи сушились равномерно.
- Пришейте или удалите съёмные «косточки» бюстгалтеров.
- В особых случаях уменьшите величину загрузки. Образование складок на изделиях из тканей, не требующих особого ухода, становится тем сильнее, чем больше загрузка машины. Это прежде всего относится к чувствительным тканям (например, у сорочек и блузок).

1. Правильный уход за бельем




Сушка





Совет: Прочитайте главу «Обзор программ».

В ней приведены все программы и величины загрузки.

- Учитывайте максимальную величину загрузки для каждой программы. При этом потребление электроэнергии, в расчёте на общее количество белья, является наиболее выгодным при номинальной загрузке машины.
- Подкладка в изделиях с наполнением из пуха может, в зависимости от качества, дать усадку. Сушите такие изделия только на программе *Лёгкое разглаживание*.
- Ткани из чистого льна можно сушить только при наличии соответствующего указания на этикетке по уходу. В противном случае ткань может стать шероховатой. Сушите такие изделия только на программе *Лёгкое разглаживание*.
- Шерстяные и полушерстяные изделия могут свалиться и дать усадку. Сушите такие изделия только на программе *Шерсть* при разрешении производителя вещей.
- Трикотажные изделия (например, футболки, нижнее белье) при первой стирке часто «салятся». Поэтому не пересушивайте их, чтобы избежать дальнейшей усадки. При необходимости покупайте трикотажные изделия на один или два размера больше.
- При сушке особенно чувствительных к воздействию температуры и образованию складок текстильных изделий уменьшайте величину загрузки и выбирайте опцию *Щадящая +*.

Обратить внимание на символы по уходу

Сушка	
	нормальная/повышенная температура
	пониженная температура* *выбрать <i>Щадящая +</i>
	не предназначено для машинной сушки

Глажение утюгом и в гладильной машине	
	очень горячее
	горячее
	тёплое
	не гладить

Выбор правильной степени сушки

- *Экстрасушка* для многослойных или особенно толстых текстильных изделий.
- *В шкаф* для изделий, которые могут дать усадку, или для вещей из лёгкого хлопка или джерси.
- *Под утюг* или *В гладильную машину*, если после сушки белье должно быть обработано.

Совет: Вы можете индивидуально настроить степени сушки программ *Хлопок* и *Смешанная* (влажнее или суше). Для этого смотрите главу «Программируемые функции».

2. Загрузка сушильной машины

Загрузка белья

Текстильные изделия могут повредиться.

Перед загрузкой прочтите главу «1. Правильный уход за бельём».



- Откройте дверцу.
- Извлеките оставшиеся текстильные изделия или детали из барабана.
- Поместите расправленное бельё в барабан.

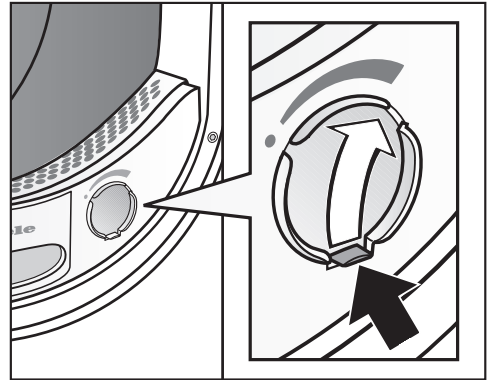
Не перегружайте барабан. Бельё потеряет прочность, а результат сушки ухудшится. Также вы можете столкнуться с повышенным образованием складок.

Повреждения белья могут возникнуть в том случае, если детали белья застрянут между отверстием дверцы и самой дверцей.

Проверка FragranceDos

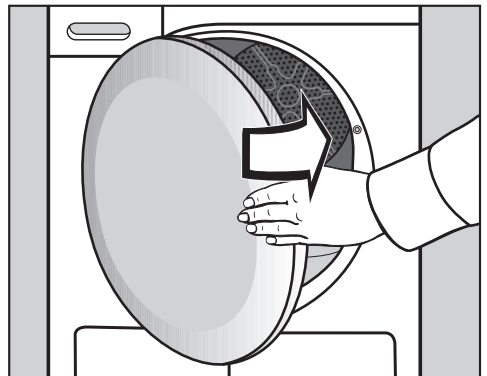
Если вы не используете флакон с ароматизатором, убедитесь, что соответствующий отсек FragranceDos закрыт.

О том, как использовать флакон с ароматизатором, см. в главе «Флакон с ароматизатором».



- Сдвиньте язычок на заслонке полностью вниз (стрелка), чтобы отсек для флакона закрылся. В противном случае здесь будет скапливаться ворс.


Закрывание дверцы

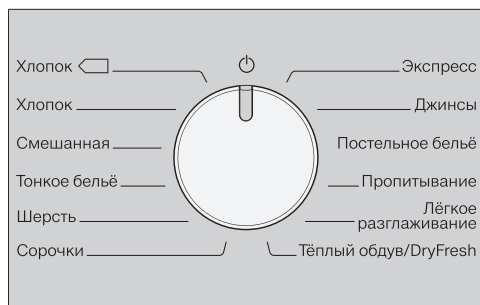


- Закройте дверцу легким движением.

3. Выбор и запуск программы

Включение сушильной машины и выбор программы

При выборе программы сушильная машина включается, а при установке переключателя программ в положение  – выключается.



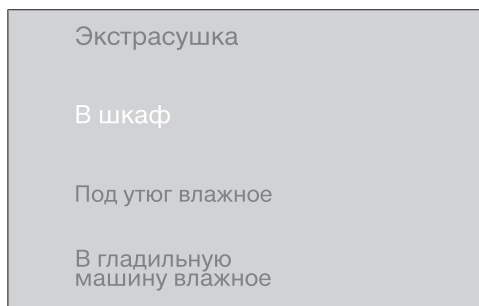
- Поверните переключатель на нужную программу.

Дополнительно может подсвечиваться степень сушки и отображаться время на дисплее индикации.

Выбор программной установки

Выбор степени сушки

В главе «Обзор программ» вы можете узнать, для какой программы можно выбрать степень сушки и какая степень сушки соответствует вашим требованиям.



- Коснитесь сенсорной кнопки нужной степени сушки.

Выбранная степень сушки ярко загорится.

3. Выбор и запуск программы

Выбор продолжительности программы *Тёплый обдув/DryFresh*

Вы можете задавать продолжительность с шагом в 10 минут. Продолжительность программы может составлять от 0:20 минут до 2:00 часов.



- Нажимайте сенсорную кнопку < или > до тех пор, пока на индикаторе времени не высветится нужная продолжительность программы.

Выбор опции «Щадящая +»

Если необходимо сушить чувствительные к высоким температурам вещи (со значком ☒, например изделия из акрила), то с выбором данной опции температура сушки будет снижена, а продолжительность сушки – увеличена.

- Нажмите сенсорную кнопку *Щадящая +*, чтобы она ярко загорелась.
- *Щадящая +* доступна для выбора в следующих программах:
 - *Хлопок*
 - *Смешанная*
 - *Рубашки*
 - *Джинсы*
 - *Тёплый обдув/DryFresh*
- В программах *Тонкое бельё* и *Лёгкое разглаживание* опция *Щадящая +* всегда активна и отменить её невозможно.

3. Выбор и запуск программы

Запуск программы

- Коснитесь мигающей сенсорной кнопки *Старт/Добавить бельё*.

Сенсорная кнопка *Старт/Добавить бельё* горит.

Выполнение программы

- Если была выбрана отсрочка старта, то сначала начинается отсчёт времени отсрочки старта.
- Далее осуществляется запуск программы.
- Индикатор *PerfectDry* мигает/горит только в программах со степенями сушки (см. главу «Управление сушильной машиной»).
- Данная сушильная машина измеряет остаточную влажность белья и по ней определяет необходимую продолжительность программы. Если загрузить в сушильную машину небольшое количество текстильных изделий или сухое бельё, то датчики барабана не регистрируют изменения. Вскоре после запуска программы система автоматического распознавания загрузки переключит выбранную программу на программу ограниченной продолжительности. Будет продолжено выполнение щадящей сушки, или будет выполняться проветривание белья. В этом случае индикатор *PerfectDry* в конце программы не загорается.

- Перед окончанием программы бельё охлаждается.

Энергосбережение

Спустя 10 минут элементы индикации гаснут. Сенсорная кнопка *Старт/Добавить бельё* мигает.

- Чтобы повторно включить элементы индикации, коснитесь сенсорной кнопки *Старт/Добавить бельё*, это не повлияет на выполняемую программу.

Добавление белья

После запуска программы можно добавлять бельё.

- Следуйте описанию в главе «Изменение выполнения программы», раздел «Добавление или извлечение белья».

Бельё и текстиль могут напрасно подвергаться износу.

Не допускайте пересушивания белья и текстильных изделий.

4. Извлечение белья по окончании программы

Завершение программы/Защита от сминания

Завершение программы: 0:00 горит на индикаторе времени, а сенсорная кнопка *Старт/Добавить бельё* гаснет. Раздаётся звуковой сигнал (зуммер).

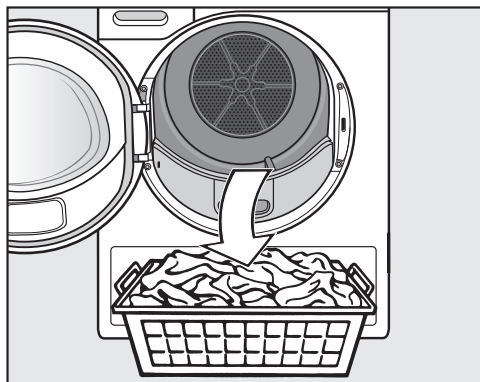
После окончания программы, «Защита от сминания» длится не более 2 часов. Программа *Шерсть* не имеет опции «Защита от сминания». См. главу «Программируемые функции», раздел «*PI4* Защита от сминания».

Эта сушильная машина выключается автоматически.

Извлечение белья

Открывайте дверцу, только когда процесс сушки будет завершён. Иначе бельё не будет высушено и охлаждено надлежащим образом.


- Возьмитесь за скрытую ручку и откройте дверцу, потянув её на себя.



- Достаньте бельё.

Оставшееся в барабане бельё может быть повреждено в результате пересушивания.

Всегда вынимайте всё бельё из барабана.

- Поверните переключатель программ в положение .
- Удалите ворс с 2-х ворсовых фильтров, расположенных в области загрузочного люка дверцы: глава «Чистка и уход», раздел «Очистка ворсового фильтра».
- Закройте дверцу лёгким толчком.
- Вылейте конденсат из ёмкости.

Подсветка барабана

Когда открывают дверцу сушильной машины, то барабан и видимая область перед сушильной машиной подсвечиваются. Это даёт возможность не пропустить предмет белья в барабане или корзине для белья. Подсветка барабана выключается автоматически (экономия электроэнергии).

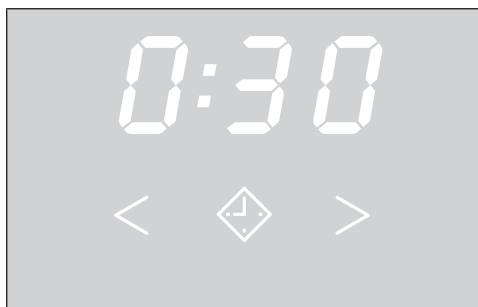
Отсрочка старта

Выбор отсрочки старта

Вы можете выбрать отложенное время запуска программы: от 0:30 минут до 24h (часов).



Отсрочка старта в сочетании с программой *Тёплый обдув/DryFresh* невозможна.



- Сначала выберите программу с необходимыми установками.



- Коснитесь сенсорной кнопки .

Сенсорная кнопка  горит ярко.

- Касайтесь сенсорной кнопки  или  до тех пор, пока на индикаторе времени не высветится нужное значение отсрочки старта.


При длительном касании сенсорных кнопок  или  происходит автоматический отсчёт времени вперёд или назад.

Запуск отсрочки старта

- Коснитесь сенсорной кнопки *Старт/Добавить бельё* для запуска программы.
- Отсрочка старта отсчитывается с помощью *iOh* с часовыми интервалами, а затем каждую минуту до запуска программы.
- При достаточно длительной отсрочке старта барабан периодически вращается для того, чтобы бельё оставалось расправленным. Это не является неисправностью.

Изменение запущенной отсрочки старта

Если вы хотите изменить отсрочку старта после запуска программы, вы должны сначала отменить эту отсрочку старта.

- Поверните переключатель программ в положение .




Сушильная машина выключена и отсрочка старта отменена.

- Выберите программу.
- Выберите время отсрочки старта.

Добавление белья во время выполняемой отсрочки старта

- Следуйте описанию в главе «Изменение выполнения программы», раздел «Добавление или извлечение белья».

Все значения веса, обозначенные *, относятся к весу сухого белья.

Хлопок 		максимум 8 кг*
Изделия	Обычное влажное бельё из хлопка, которое описано для программы <i>Хлопок В шкаф</i> .	
Указание	<ul style="list-style-type: none"> - В этой программе сушка будет выполнена исключительно до степени <i>В шкаф</i>. - Программа <i>Хлопок</i>  является самой эффективной по расходу электроэнергии для сушки обычного мокрого белья из хлопка. 	
Указание для испытательных организаций	Программа <i>Хлопок</i>  является тестовой программой для проверки данных, указанных на этикетке энергоэффективности согласно Распоряжению 392/2012/ЕС в соответствии с нормами EN 61121.	
Хлопок		максимум 8 кг*
Экстрасушка, В шкаф		
Изделия	Одно- и многослойные текстильные изделия из хлопка. Это, например, футболки, нижнее бельё, бельё для младенцев, спецодежда, куртки, скатерти, фартуки, рабочие халаты, махровые полотенца и халаты, байковое/махровое постельное бельё.	
Совет	<ul style="list-style-type: none"> - <i>Экстрасушку</i> необходимо выбирать для партии белья из различных изделий, многослойных и очень толстых текстильных изделий. - Не следует использовать <i>Экстрасушку</i> для сушки трикотажных изделий (например, футболок, нижнего белья, белья для грудных детей), т. к. они могут дать усадку. 	
Под утюг, В гладильную машину		
Изделия	Все текстильные изделия из хлопка или льна, которые подлежат последующей глажке. Это, например, столовое бельё, постельное бельё или накрахмаленное бельё.	
Совет	По окончании программы сверните бельё, предназначенное для обработки в гладильной машине, чтобы до глажения оно оставалось влажным.	

Обзор программ

Смешанная		максимум 4 кг*
В шкаф, Под утюг		
Изделия	Текстильные изделия, не требующие бережного ухода, из синтетики, хлопка или смесовых тканей. Это, например, спецодежда, рабочие халаты, пуловеры, платья, брюки, столовое бельё и чулки.	
Тонкое бельё		максимум 2,5 кг*
В шкаф, Под утюг		
Изделия	Изделия из деликатных тканей с символом по уходу ☐ из синтетических и смешанных волокон, искусственного шёлка или обработанного хлопка. Это, например, сорочки, блузки, женское бельё и вещи с аппликациями.	
Совет	Для сушки с минимальным образованием складок следует уменьшить загрузку машины.	
Шерсть		максимум 2 кг*
Изделия	Изделия из шерсти и полушерсти: пуловеры, вязаные кофты, чулки, на этикетке по уходу за которыми производителем декларируется, что они пригодны для машинной сушки.	
Указание	<ul style="list-style-type: none"> - Изделия обдуваются теплым воздухом короткое время, при этом они расправляются и становятся пушистыми. Однако они не будут высушены полностью. - После завершения программы сразу же достаньте вещи из машины и досушите ручным способом, рекомендованным производителем изделия. 	
Рубашки		максимум 2 кг*
В шкаф, Под утюг		
Изделия	Рубашки, сорочки, блузки	
Экспресс		максимум 4 кг*
Экстрасушка, В шкаф, Под утюг, В гладильную машину		
Изделия	Нечувствительные к высокотемпературному и механическому воздействию текстильные изделия с символом ☼ для программы <i>Хлопок</i> .	
Указание	Продолжительность программы сокращается.	

Джинсы		максимум 3 кг*
В шкаф, Под утюг		
Изделия	Любые вещи из джинсовой ткани, например, куртки, брюки, рубашки и юбки, на этикетке по уходу за которыми производителем декларировано, что они пригодны для машинной сушки	
Постельное бельё		максимум 4 кг*
Экстрасушка, В шкаф, Под утюг, В гладильную машину		
Изделия	Постельное бельё, простыни, наволочки	
Пропитка		максимум 2,5 кг*
Изделия	Пригодные к машинной сушке текстильные изделия, например одежда из микрофибры, лыжные костюмы и верхняя одежда, изделия из тонкого плотного хлопка (поплина) и скатерти.	
Указание	<ul style="list-style-type: none"> - В этой программе сушка будет выполнена исключительно до степени <i>В шкаф</i>. - Эта программа включает в себя дополнительный этап закрепления пропитывающего средства. - Пропитанные текстильные изделия должны обрабатываться исключительно такими средствами пропитки, для которых производитель указал, что они «подходят для мембранных тканей». Эти средства основаны на соединениях фтора. - Не сушите текстильные изделия, пропитанные парафинодержущим средством. Опасность возгорания. 	

Обзор программ


Лёгкое разглаживание		максимум 1 кг*
В шкаф, Под утюг		
Изделия	<ul style="list-style-type: none">- Текстильные изделия из хлопка или льна.- Текстильные изделия, не требующие особого ухода, из хлопка, смесовых тканей или синтетики. Например, брюки из хлопка, спортивные куртки с капюшоном и рубашки.	
Совет	<ul style="list-style-type: none">- В этой программе на текстильных изделиях уменьшаются складки, образованные при отжиме в стиральной машине.- Данная программа также подходит для сухих текстильных изделий.- Пожалуйста, сразу же доставайте вещи из машины после завершения программы.	
Тёплый обдув/DryFresh		максимум 8 кг*
Указание	<ul style="list-style-type: none">- Сушка текстильных изделий (<i>Тёплый обдув</i>)- Освежение текстильных изделий (<i>DryFresh</i>)¹.- Не выбирайте сразу самое продолжительное время сушки. Методом пробы установите оптимальное время сушки.	
Изделия	<ul style="list-style-type: none">- Досушивание: многослойные текстильные изделия, которые ввиду своих качеств сохнут неравномерно, например куртки, подушки, спальные мешки и другие объёмные изделия.- Сушка: отдельные предметы белья, например банные полотенца, банные халаты, кухонные полотенца.- Освежение: чистые текстильные изделия¹.	
¹ Совет	<p>Можно уменьшить или устранить нежелательные запахи сухих чистых текстильных изделий. Для этого используйте <i>Тёплый обдув/DryFresh</i> в сочетании с флаконом с ароматизатором DryFresh (приобретается дополнительно²). Выберите время не менее 60 минут и уменьшите загруженное количество белья, чтобы оптимально освежить изделия.</p> <p>² Указания по использованию флакона с ароматизатором и регулированию интенсивности аромата см. в главе «Флакон с ароматизатором».</p>	

Изменение программы после её старта

Изменение программы теперь невозможно. Тем самым предотвращается ошибочное касание кнопок.

При изменении положения переключателя выбора программ на индикаторе времени загорается символ *-P-*. Символ *-P-* гаснет, когда переключатель переставляется на исходную программу.

Отмена текущей программы

- Поверните переключатель программ в положение .

Программа отменена.

Теперь вы можете выбрать новую программу.

Добавление или извлечение белья (функция AddLoad)

Вы что-то забыли положить, но программа уже запущена.

- Коснитесь сенсорной кнопки *Старт/Добавить бельё*.

На индикаторе времени высвечивается слово *Add*. Сенсорная кнопка *Старт/Добавить бельё* мигает.

- Откройте дверцу.
- Добавьте бельё или выньте его.

Также вы можете изменить программу.

- Закройте дверцу.
- Коснитесь сенсорной кнопки *Старт/Добавить бельё*.

Выполнение программы продолжится.

Исключения при добавлении белья

В некоторых случаях, например, во время фазы охлаждения или в программе *Пропитка* нельзя добавлять бельё.

В этих случаях слово *Add* не высвечивается.



В исключительном случае можно открыть дверцу во время работы программы.


Ёмкость для конденсата

Выливание конденсата из ёмкости

Конденсат, образующийся при сушке, собирается в ёмкости для конденсата.

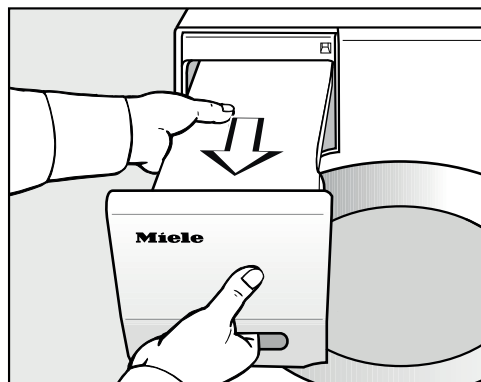
Выливайте конденсат из ёмкости после каждой сушки!

Если объем конденсата в системе и ёмкости достигнет максимального уровня, то загорится индикатор . Индикатор  погаснет после открытия и последующего закрытия дверцы при включенной сушильной машине.

 Повреждение дверцы и панели с ручкой-выемкой при извлечении ёмкости для сбора конденсата.

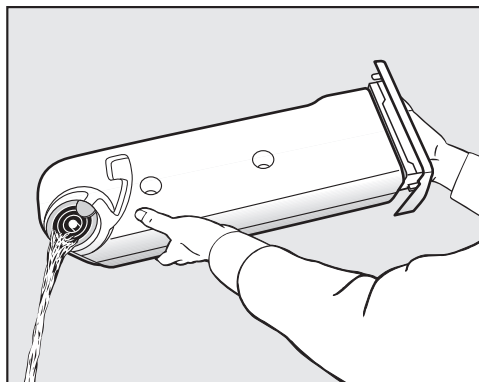
Дверцу и панель с ручкой-выемкой можно повредить.

Всегда полностью закрывайте дверцу.



- Вытяните ёмкость для конденсата наружу.

- При переносе держите ёмкость в горизонтальном положении, чтобы из неё не выливалась вода. Держите ёмкость за ручку-выемку и за другой конец.



- Вылейте конденсат из ёмкости.
- Задвиньте ёмкость для конденсата обратно в сушильную машину.

Возможны отрицательные последствия для здоровья человека и животных.

Не разрешается пить конденсат.

Вы можете использовать свежий конденсат в быту, например, для парового утюга или увлажнителя воздуха. При этом необходимо обязательно пропустить конденсат через мелкое сито или фильтр-пакет для кофе. Мельчайшие ворсинки, которые могут стать причиной повреждения приборов при использовании в них конденсата, будут при этом задержаны фильтром.

Функция FragranceDos

С помощью флакона с ароматизатором (дополнительно приобретаемый аксессуар) при сушке можно придать белью особый аромат.

Совет: Флакон легко закрывается, если вам не нужна сушка с ароматизатором.

! При неправильном использовании флакона-ароматизатора возможны отрицательные последствия для здоровья людей и опасность возгорания.

При контакте с кожей вытекший ароматизатор может нанести вред здоровью. Вытекающий ароматизатор может стать причиной пожара.

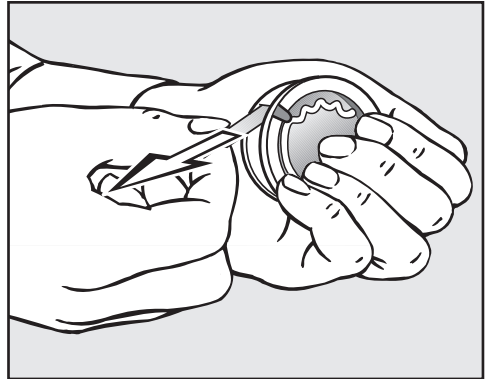
Сначала прочтите главу «Указания по безопасности и предупреждения», раздел «Использование флакона с ароматизатором (дополнительно приобретаемая принадлежность)».

Снятие защитной пленки с флакона с ароматизатором

Флакон с ароматизатором нужно держать так, как показано на рисунке. Не держите флакон под углом и не наклоняйте, иначе ароматизатор вытечет.

- Достаньте флакон с ароматизатором из упаковки.

Не пытайтесь вскрыть флакон с ароматизатором.



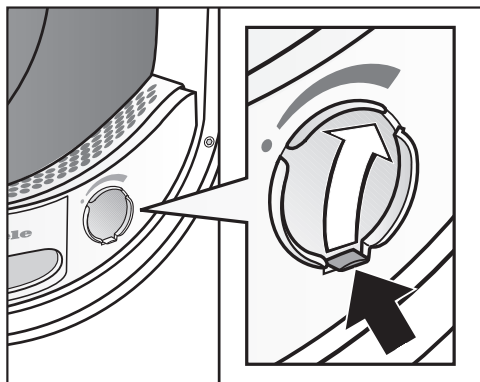
- Прочно возьмитесь за флакон с ароматизатором с двух сторон, чтобы он случайно не открылся.
- Вытяните защитную пленку.

Флакон с ароматизатором

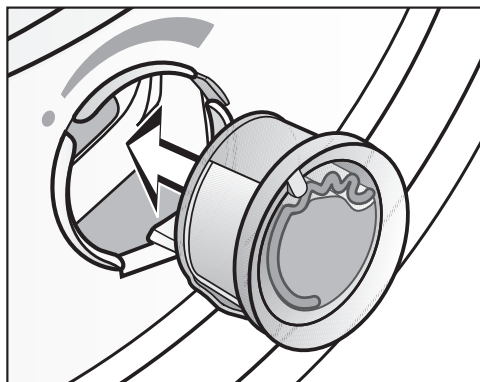
Установка флакона с ароматизатором

- Откройте дверцу сушильной машины.

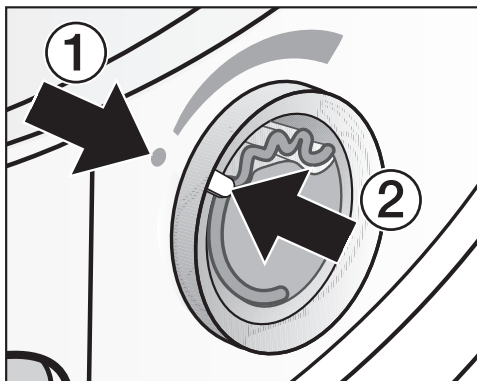
Флакон с ароматизатором вставляется в корпус верхнего ворсового фильтра рядом со скрытой ручкой.



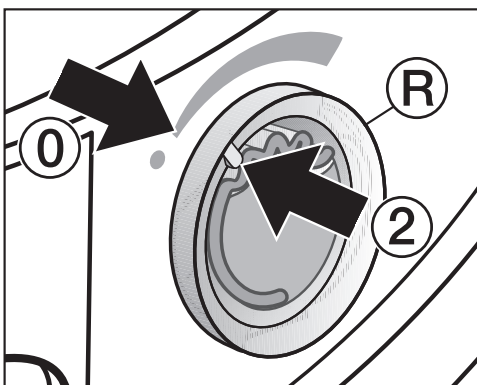
- Откройте заслонку за язычок, пока он не окажется в крайнем верхнем положении.



- Вставьте флакон с ароматизатором в разъем до упора.



Маркировки ① и ② должны располагаться напротив друг друга.



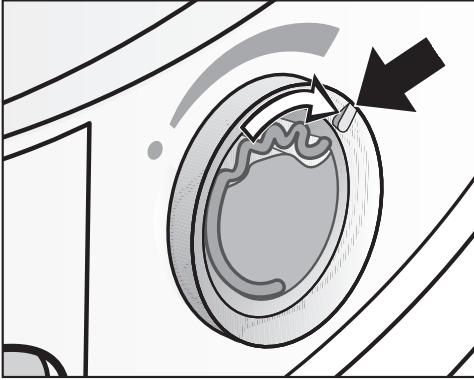
- Поверните внешнее кольцо **R** немного вправо.

Флакон с ароматизатором может выскочить.

Поверните внешнее кольцо так, чтобы отметки ② и ① встали в положение друг против друга.

Открытие флакона с ароматизатором

Перед сушкой можно настроить интенсивность аромата.

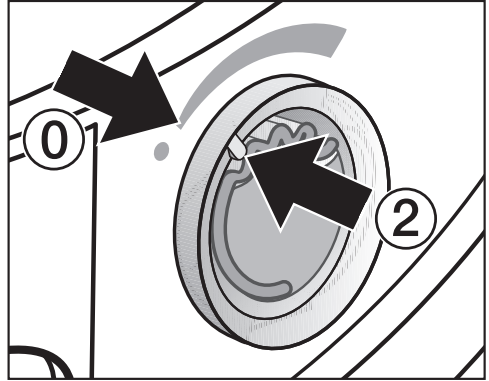


- Поверните внешнее кольцо вправо: чем шире открыт флакон с ароматизатором, тем выше можно настроить интенсивность аромата.

Удовлетворительная передача запаха происходит только при влажном белье и продолжительном времени сушки с достаточной теплопередачей. При этом запах ощущается даже в помещении.

Закрытие флакона с ароматизатором

Флакон с ароматизатором после сушки необходимо закрыть, чтобы ароматизатор не расходовался без необходимости.



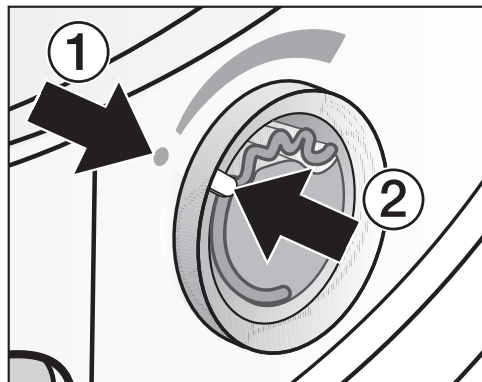
- Поверните внешнее кольцо влево, пока отметка ② не встанет в положение ①.

Если сушка время от времени выполняется без аромата: выньте флакон с ароматизатором и положите его на хранение в упаковку.

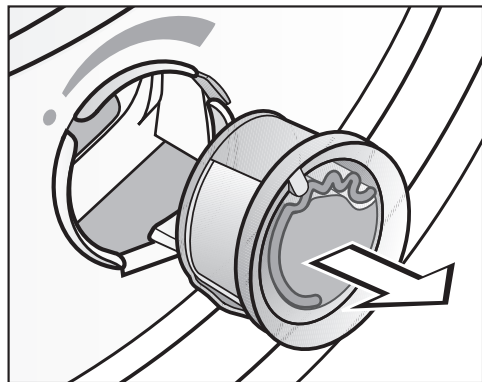
Если интенсивность запаха станет меньше, замените флакон с ароматизатором на новый.

Флакон с ароматизатором

Извлечение/замена флакона с ароматизатором



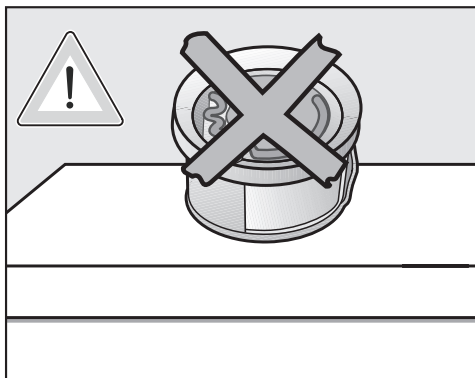
- Поверните внешнее кольцо влево, пока отметки ① и ② не встанут в положение друг против друга.



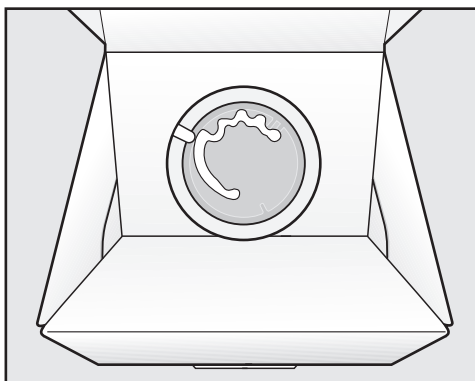
- Замените флакон с ароматизатором.

Можно хранить флакон с ароматизатором в той упаковке, в которой он продавался.

Можно заказать флакон с ароматизатором в точке продаж Miele, в сервисной службе Miele или в интернете.



Ароматизатор может вытечь.
Не кладите флакон с ароматизатором набок.




- Упаковка с флаконом при временном хранении не должна лежать на ребре или в перевернутом виде. Иначе ароматизатор может вытечь.
- Храните в прохладном и сухом месте и берегите от попадания прямых солнечных лучей.
- При покупке нового флакона: снимите защитную печать только непосредственно перед использованием.

Ворсовый фильтр

Данная сушильная машина имеет в загрузочном люке дверцы 2 ворсовых фильтра. Оба ворсовых фильтра в процессе сушки улавливают образующийся ворс.

Очищайте ворсовые фильтры после каждой сушки. Так вы сможете избежать увеличения времени выполнения программы.

Также очищайте ворсовые фильтры, когда загорается индикатор .

- Для выключения контрольного индикатора откройте и снова закройте дверцу, когда сушильная машина включена.

Извлечение флакона с ароматизатором

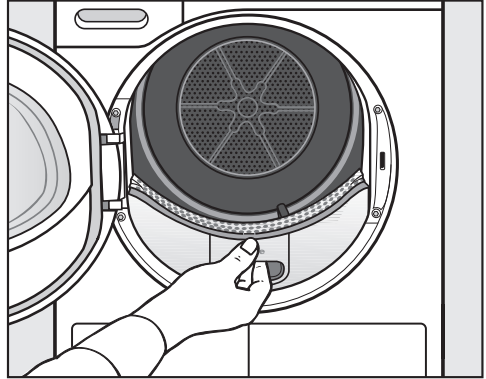
Если ворсовые фильтры и цокольный фильтр не будут очищаться, то интенсивность аромата снизится.

- Выньте флакон с ароматизатором. См. главу «Флакон с ароматизатором», раздел «Извлечение/замена флакона с ароматизатором».

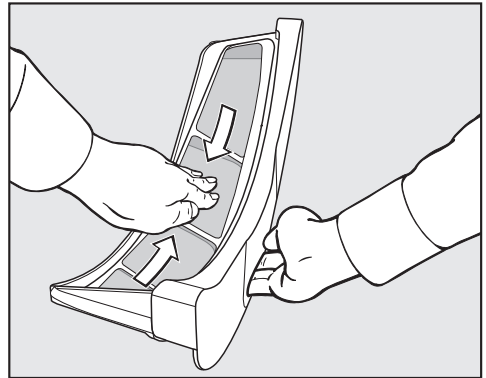
Удаление заметного ворса

Совет: Вы можете удалить ворс бесконтактным способом, т.е. с помощью пылесоса.

- Откройте дверцу.

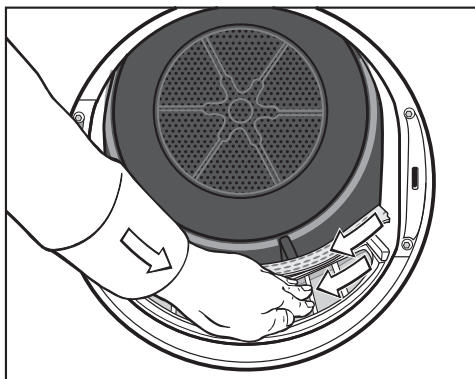


- Вытяните верхний ворсовый фильтр вперёд.



- Удалите собравшийся ворс (см. стрелки).

Чистка и уход

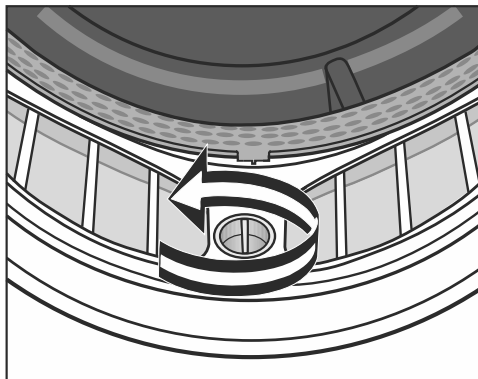


- Удалите ворс (см. стрелки) с сеток всех ворсовых фильтров и с перфорированного язычка на манжете дверцы.
- Задвиньте верхний ворсовый фильтр назад до отчётливого щелчка.
- Закройте дверцу.

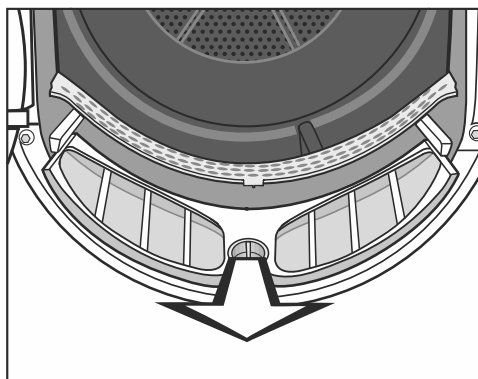
Тщательная очистка ворсовых фильтров и области подвода воздуха

При увеличении продолжительности сушки или при заметном склеивании/засорении сеток ворсовых фильтров необходимо их тщательно очистить.

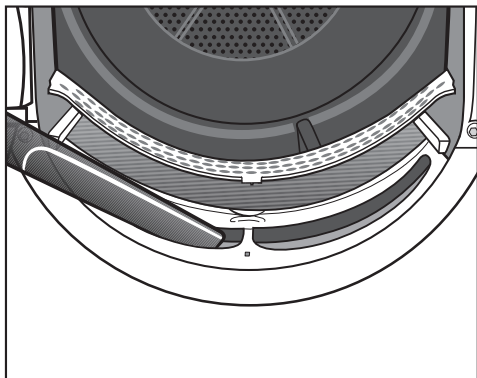
- Выньте флакон с ароматизатором. См. главу «Флакон с ароматизатором».
- Вытяните верхний ворсовый фильтр вперёд.



- Поверните у нижнего ворсового фильтра жёлтую ручку в направлении стрелки (до отчётливой фиксации).



- Вытяните ворсовый фильтр (держась за ручку) вперёд.



- Удалите заметные ворсинки, используя пылесос и длинную насадку, из верхней области подвода воздуха (отверстия).

В заключение проведите влажную очистку ворсовых фильтров.

Влажная очистка ворсовых фильтров


- Очистите гладкие пластиковые поверхности ворсовых фильтров влажной салфеткой.
- Промойте сетки фильтров под струёй тёплой воды.
- Тщательно отряхните фильтры и высушите их.

Эксплуатация влажных фильтров может привести к нарушению работы сушильной машины и ее повреждению.

- Задвиньте полностью нижний ворсовый фильтр на место и заблокируйте жёлтую рукоятку.
- Полностью задвиньте верхний ворсовый фильтр.
- Закройте дверцу.

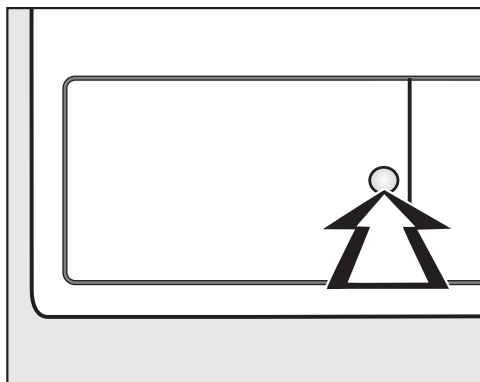
Чистка и уход

Очистка цокольного фильтра

Каждый раз, когда загорается контрольный индикатор  или увеличивается время выполнения программы, очищайте цокольный фильтр.

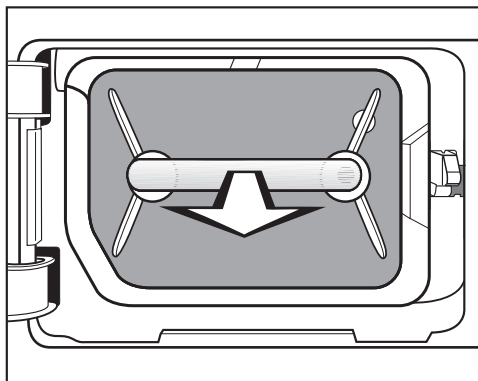
- Для выключения контрольного индикатора откройте и снова закройте дверцу, когда сушильная машина включена.

Извлечение цокольного фильтра



- Для открывания нажмите на круглую утопленную поверхность на крышке теплообменника.

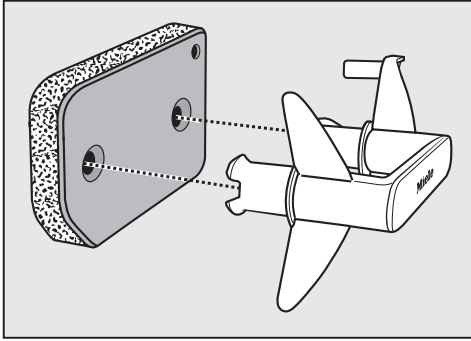
Крышка откроется.




- Извлеките цокольный фильтр за ручку.

При извлечении цокольного фильтра правый направляющий штифт выдвигается. Направляющий штифт препятствует тому, чтобы крышка закрылась без цокольного фильтра.

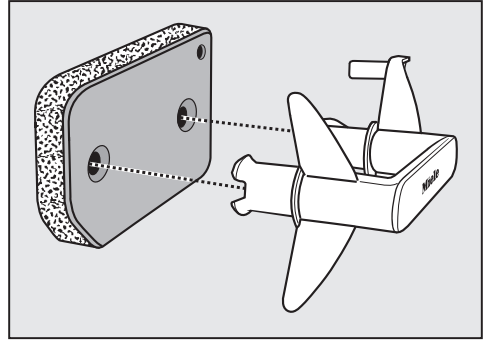
Очистка цокольного фильтра



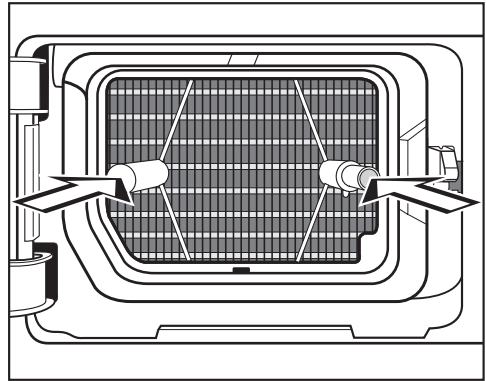
- Извлеките ручку из цокольного фильтра.
- Замочите цокольный фильтр в чистой воде, примерно, на 30 минут и затем тщательно промойте под струёй воды.
- Время от времени осторожно выжимайте цокольный фильтр.
- Промывайте цокольный фильтр до тех пор, пока остатков загрязнений не будет видно. Тщательно просушите фильтр.
- С помощью влажной салфетки удалите с ручки имеющийся ворс.

 Повреждения при использовании повреждённого или деформированного цокольного фильтра. Теплообменник засоряется, если цокольный фильтр неисправен. Это может привести к повреждению прибора.

Проверяйте цокольный фильтр в соответствии с разделом «Замена цокольного фильтра», глава «Что делать, если ...». При необходимости замените цокольный фильтр.



- Правильно наденьте цокольный фильтр на ручку.

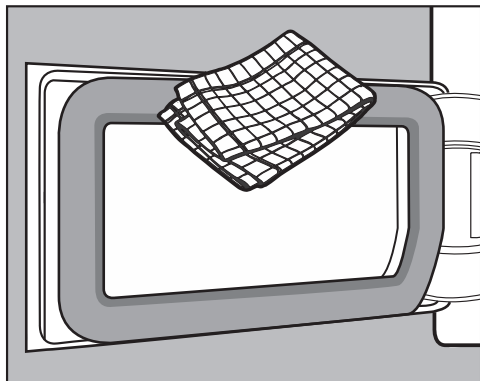


- Задвиньте цокольный фильтр полностью внутрь.

Одновременно задвигается правый направляющий штифт.

Чистка и уход

Очистка крышки цокольного фильтра



- С помощью влажной салфетки удалите имеющийся ворс. Не повредите при этом резиновый уплотнитель.
- Закройте крышку теплообменника.

⚠ Повреждения или неэффективная работа, если сушка выполняется без цокольного фильтра или с открытой крышкой теплообменника.

Чрезмерное количество ворса может привести к неисправности сушильной машины. Негерметичность системы приводит к неэффективной сушке.

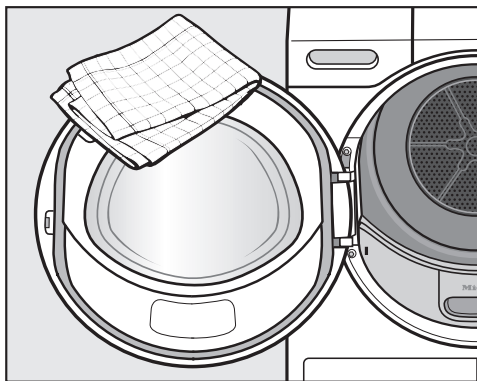
Эксплуатация сушильной машины допускается лишь в том случае, если вставлен цокольный фильтр и закрыта крышка теплообменника.

Очистка сушильной машины

Отключите сушильную машину от электросети.

⚠ Повреждения при использовании неподходящих средств по уходу.

Неподходящие средства могут повредить пластмассовые поверхности и другие детали прибора. Не используйте чистящие средства, содержащие растворители, абразивные чистящие средства, средства для чистки стёкол или универсальные средства.





- Чистите сушильную машину и уплотнение на внутренней стороне дверцы, используя только слегка влажную мягкую салфетку со средством для мытья посуды вручную или мыльным раствором.
- Вытрите всё насухо мягкой салфеткой.





Вы можете самостоятельно устранить большинство неполадок, возникающих при ежедневной эксплуатации прибора. Во многих случаях это позволит сэкономить время и денежные средства, так как не придётся вызывать специалиста сервисной службы.

Нижеприведённые таблицы помогут найти причины возникающих неисправностей и устранить их.




Контрольные индикаторы или указания на индикаторе времени после прерывания программы

Проблема	Причина и устранение
Индикатор  горит. F и 000 мигают после прерывания программы, раздаётся звуковой сигнал.	<p>Засорение фильтра ворсом или остатками моющих средств.</p> <ul style="list-style-type: none">■ Для выключения сообщения поверните переключатель программ в положение .■ Очистите цокольный и все ворсовые фильтры. <p>Следуйте указаниям по очистке, приведённым в главе «Чистка и уход».</p> <ul style="list-style-type: none">■ Проверьте цокольный и ворсовые фильтры на предмет исправного состояния и отсутствия повреждений. <p>Если ворсовые фильтры повреждены, деформированы или не пригодны для очистки, их необходимо заменить. Информация о том, когда необходимо заменить цокольный фильтр, находится в главе «Что делать, если ...», раздел «Замена цокольного фильтра».</p>

Что делать, если ...

Проблема	Причина и устранение
Индикатор  горит. F и 000 снова мигают после прерывания программы, несмотря на тщательную очистку.	<p>После тщательной очистки на цокольном фильтре отсутствуют видимые загрязнения. Несмотря на это вновь происходит прерывание программы и появляется сообщение об ошибке. Возможно, имеются более глубоко расположенные загрязнения, которые не были удалены.</p> <ul style="list-style-type: none">■ Для выключения сообщения поверните переключатель программ в положение .■ Возможные причины приведены далее. <p>Засорён теплообменник.</p> <ul style="list-style-type: none">■ Проверьте состояние теплообменника. Следуйте указаниям, приведённым в разделе «Проверка состояния теплообменника» главы «Что делать, если ...». <p>В цокольном фильтре глубокий засор.</p> <ul style="list-style-type: none">■ Проверьте состояние цокольного фильтра. Следуйте указаниям, приведённым в разделе «Замена цокольного фильтра» главы «Что делать, если ...».■ Если у цокольного фильтра отсутствуют деформации или повреждения, его можно попытаться регенерировать в стиральной машине. Следуйте указаниям, приведённым в разделе «Регенерация цокольного фильтра» главы «Что делать, если ...».
Индикатор  горит после прерывания программы, раздаётся звуковой сигнал.	<p>Заполнена ёмкость для конденсата, или перегнут сливной шланг.</p> <ul style="list-style-type: none">■ Для отключения контрольного индикатора  откройте и вновь закройте дверцу (когда сушильная машина включена).■ Вылейте конденсат из ёмкости.■ Проверьте сливной шланг.■ См. главу «Чистка и уход».

Сообщения или указания на индикаторе времени

Проблема	Причина и устранение
<p>В конце выполнения программы горит индикатор .</p>	<p>Сушильная машина работает неоптимально или неэкономично. Возможные причины: засоры ворсом или остатками моющего средства.</p> <ul style="list-style-type: none"> ■ Для отключения контрольного индикатора  откройте и вновь закройте дверцу (когда сушильная машина включена). ■ Следуйте указаниям по очистке, приведённым в главе «Чистка и уход». ■ Очистите ворсовые фильтры. ■ Также проверьте цокольный фильтр и при необходимости очистите или замените его. <p>Активацию индикатора  можно настроить самостоятельно.</p> <ul style="list-style-type: none"> ■ Подробное описание вы найдёте в главе «Программируемые функции», раздел «P20 Индикация очистки воздушного канала».
<p>-0- горит</p>	<p>Переключатель выбора программ был переставлен.</p> <ul style="list-style-type: none"> ■ Выберите исходную программу, после этого снова появится индикация остаточного времени.
<p>В конце программы мигают черточки: L L L ... L L L ... L L L ...</p>	<p>Программа окончена, но белье еще охлаждается.</p> <ul style="list-style-type: none"> ■ Вы можете вынуть и расправить белье или оставить охлаждаться дальше.
<p>После включения загораются и начинают мигать полосы: _ _ _ . Выбор программы невозможен.</p>	<p>Включена функция запроса ПИН-кода.</p> <ul style="list-style-type: none"> ■ См. главу «Программируемые функции», раздел «P07 ПИН-код».

Что делать, если ...

Проблема	Причина и устранение
После прерывания программы мигают F и другая комбинация цифр, раздается звуковой сигнал.	<p>Невозможно установить явную причину неполадки.</p> <ul style="list-style-type: none">■ Выключите сушильную машину и снова ее включите.■ Запустите выполнение программы. <p>Если снова последует прерывание программы и появится сообщение, значит произошла неполадка. Обратитесь, пожалуйста, в сервисную службу Miele.</p>
0:00 горит, программа была прервана, раздается звуковой сигнал.	<p>Белье плохо распределилось в барабане, например, скомкалось или перекрутилось.</p> <ul style="list-style-type: none">■ Расправьте белье и, возможно, выньте часть белья.■ Выключите сушильную машину и снова ее включите.■ Запустите выполнение программы.

Неудовлетворительный результат сушки

Проблема	Причина и устранение
<p>Неудовлетворительный результат сушки белья.</p>	<p>Загруженное в машину бельё изготовлено из различных материалов.</p> <ul style="list-style-type: none"> ■ Досушите бельё в программе <i>Тёплый обдув</i>. ■ Для последующей сушки выбирайте подходящую программу. <p>Совет: вы можете индивидуально настроить остаточную влажность для некоторых программ. См. главу «Программируемые функции», разделы «<i>P01</i> Степени сушки «Хлопок», «<i>P02</i> Степени сушки «Деликатная».</p>
<p>Белье или перьевые подушки в результате сушки выделяют неприятный запах.</p>	<p>При стирке белья использовалось слишком мало моющего средства.</p> <p>Перья имеют свойство выделять при нагреве свойственные им запахи.</p> <ul style="list-style-type: none"> ■ Белье: используйте при стирке достаточно моющего средства ■ Подушки: оставьте проветриваться вне сушильной машины ■ Используйте при сушке флакон с ароматизатором (дополнительно приобретаемая принадлежность), если Вы предпочитаете особый аромат.
<p>Изделия из синтетических волокон электризуются после сушки.</p>	<p>На синтетике обычно возникают статические заряды.</p> <ul style="list-style-type: none"> ■ Используемый при стирке на этапе последнего полоскания кондиционер для белья может уменьшить образование статических зарядов на белье при сушке.
<p>Образование ворсинок</p>	<p>При сушке отделяются ворсинки и катышки, которые в основном образуются на текстильных изделиях в результате трения при носке или частично при стирке. Воздействие, которому подвергаются изделия при сушке в машине, незначительно.</p> <p>Образующиеся ворсинки улавливаются ворсовыми и цокольным фильтрами, после чего их можно легко удалить.</p> <ul style="list-style-type: none"> ■ См. главу «Чистка и уход».

Что делать, если ...

Процесс сушки длится очень долго

Проблема	Причина и устранение
Процесс сушки длится очень долго или даже прерывается *.	Температура в помещении слишком высокая (выше 25°C). ■ Хорошо проветрите помещение.
	Остатки моющих средств, волосы и ворс могут засорить фильтры. ■ Очистите цокольный и ворсовые фильтры. ■ Удалите видимый ворс с теплообменника.
	Бельё плохо распределено или скручено. Барабан перегружен. ■ Расправьте бельё и выньте его часть. ■ Запустите выполнение программы.
	Заставлена решётка внизу справа. ■ Уберите бельевую корзину или другие мешающие предметы.
	Текстильные изделия недостаточно отжаты. ■ Отжимайте текстильные изделия в стиральной машине при более высокой скорости отжима.
	Из-за наличия металлических молний степень влажности белья определена неточно. ■ В дальнейшем открывайте застёжки-молнии. ■ Если эта проблема будет появляться снова, сушите эти текстильные изделия в программе <i>Тёплый обдув/DryFresh</i> .

* Выключите сушильную машину и включите её, затем запустите новую программу.

Другие проблемы

Проблема	Причина и устранение
При работе машины слышны шумы (жужжание и рокот)	<p>Это не является неполадкой! Работает компрессор.</p> <p>Это обычные шумы, обусловленные работой компрессора.</p>
Не возможен запуск никакой программы	<p>Не возможно установить явную причину неполадки.</p> <ul style="list-style-type: none"> ■ Вставить сетевую вилку в розетку. ■ Включить сушильную машину. ■ Закрывать дверцу сушильной машины. ■ Проверить автоматику защиты на распределительном щитке. <hr/> <p>Нарушено электроснабжение? После восстановления напряжения питания выполнявшаяся до этого программа запустится автоматически.</p>
В выполняемой программе мигает только сенсорная кнопка <i>Старт/Добавить бельё</i>.	<p>Спустя 10 минут работы программы дисплей гаснет. Сенсорная кнопка <i>Старт/Добавить бельё</i> мигает. Это не ошибка, а исправная функция, служащая энергосбережению.</p> <ul style="list-style-type: none"> ■ Коснитесь любой сенсорной кнопки, чтобы включить элементы индикации. <p>См. главу «Программируемые функции», раздел «P// Отключение панели управления».</p>
Сушильная машина выключена.	<p>Сушильная машина выключается автоматически через 15 минут при отсутствии дальнейших действий по управлению. Это не ошибка, а исправная функция.</p> <ul style="list-style-type: none"> ■ Выберите программу.

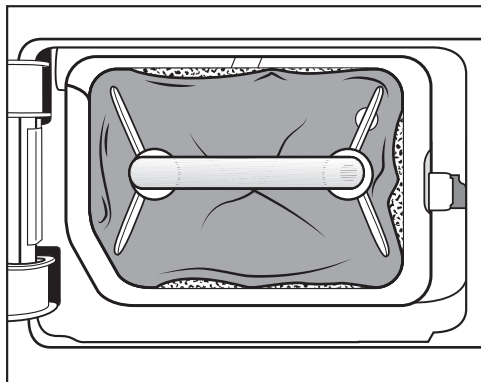
Что делать, если ...

Проблема	Причина и устранение
Не горит подсветка барабана.	<p>Подсветка барабана выключается автоматически через некоторое время и после запуска программы (экономия электроэнергии).</p> <ul style="list-style-type: none">■ Выключите и снова включите сушильную машину.■ Для того чтобы снова включить подсветку барабана, откройте дверцу сушильной машины. <p>Подсветка барабана неисправна. Подсветка барабана рассчитана на длительный срок службы, поэтому, как правило, замены не требует.</p> <ul style="list-style-type: none">■ Если же подсветка барабана, несмотря на все предпринятые действия, не горит, обратитесь в сервисную службу Miele.

Замена цокольного фильтра

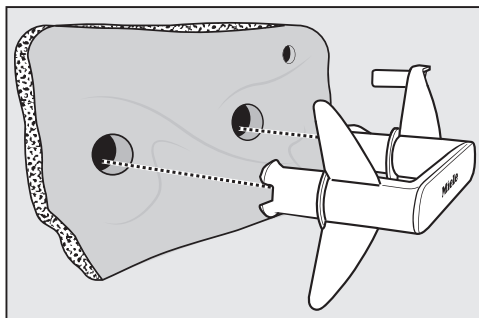
Теплообменник может засориться. Если вы обнаружите нижеописанные признаки износа перед чисткой или после неё, сразу же замените цокольный фильтр.

Неплотное прилегание



Края цокольного фильтра прилегают неплотно, и он деформируется. В местах, где края фильтра прилегают неплотно, в теплообменник попадает ворс. По этой причине теплообменник сильно засоряется, что приводит к повреждению прибора.

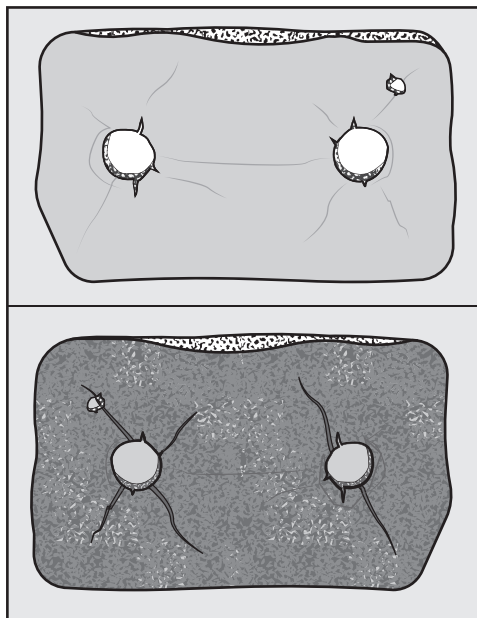
Деформации



Деформации указывают на то, что цокольный фильтр изношен из-за несвоевременной очистки.

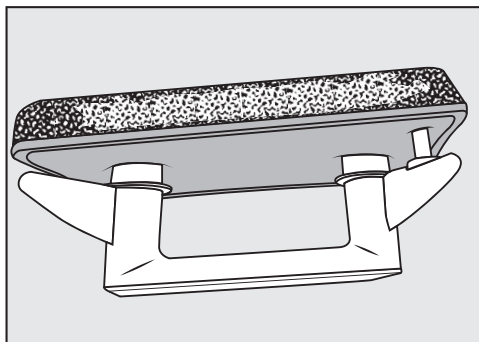
Что делать, если ...

Трещины, разрывы, вмятины



Через разрывы и трещины ворс попадает в теплообменник. По этой причине теплообменник сильно засоряется.

Осадок белого цвета и других цветов



Осадок образуется из волокон белья и оставшихся частиц моющих средств. Осадок можно обнаружить на передней стороне, а также на боковых краях цокольного фильтра. В крайних случаях осадок может образовать устойчивые отложения. Осадок является признаком того, что цокольный фильтр больше не прилегает точно к боковым краям, даже если имеет безупречный внешний вид: по краям ворс беспрепятственно попадает внутрь.

Регенерируйте цокольный фильтр. Если на цокольном фильтре вскоре снова образуется осадок, то фильтр необходимо заменить.

Регенерация цокольного фильтра

В стиральной машине можно регенерировать один или несколько загрязнённых цокольных фильтров. Таким образом, цокольный фильтр будет пригоден для повторного использования.

Перед регенерацией убедитесь, что цокольный фильтр не изношен. Проверяйте цокольный фильтр в соответствии с разделом «Замена цокольного фильтра», глава «Что делать, если ...». Если цокольный фильтр изношен, замените его.

- Стирайте один или несколько цокольных фильтров отдельно, не смешивая с другим текстилем. Не добавляйте моющие средства.
- Выберите короткую программу с температурой до 40 °C и скоростью отжима не выше 600 об/мин.

После стирки и отжима проверьте цокольный фильтр на отсутствие повреждений, в случае их отсутствия его можно использовать снова.

Проверка состояния теплообменника

⚠ Опасность получения травм из-за острых пластин радиатора. Вы можете порезаться. Не касайтесь руками пластин радиатора.

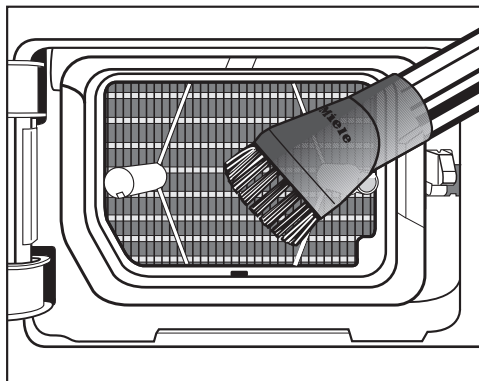
- Проверьте, не собрался ли ворс.

Если ворс присутствует, его следует удалить.

⚠ Возможны повреждения вследствие неправильной очистки теплообменника.

Если пластины радиатора будут повреждены или погнуты, то сушка будет выполняться машиной недостаточно эффективно.

Очистку проводите с помощью пылесоса с насадкой для щадящей уборки. Легко, без нажима проводите щетиной насадки по рёбрам теплообменника.



- Удалите ворс и загрязнения.

Сервисная служба

Контактная информация для обращений в случае неисправностей

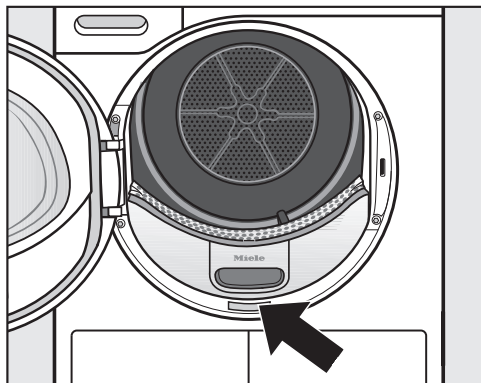
При возникновении неисправностей, которые вы не можете устранить самостоятельно, обращайтесь в сервисную службу Miele.

Вызвать специалиста сервисной службы Miele можно онлайн на сайте <https://www.miele.ru/domestic/service-enquiry-3117.htm>.

Контактные данные сервисной службы Miele указаны в конце данного документа.

Сообщите сервисной службе модель и фабричный номер прибора. Эти данные указаны на типовой табличке.

Эти данные Вы найдете при открытой дверце на типовой табличке:



Дополнительно приобретаемые принадлежности

Дополнительные принадлежности для данной сушильной машины можно приобрести в точках продаж Miele или сервисной службе Miele.

Вы можете также заказать эту и другую полезную продукцию в интернет-магазине Miele.

Корзина для сушки

С помощью корзины для сушки Вы можете сушить или проветривать такие вещи, которые не должны подвергаться механическому воздействию.

Флакон с ароматизатором

Используйте при сушке флакон с ароматизатором, если вы предпочитаете, чтобы бельё было с особым ароматом.

Принадлежности, входящие в комплект:

- Ароматизатор AQUA 1 шт.

Гарантия

Гарантийный срок составляет 2 года.

Подробную информацию об условиях гарантии Вы найдете в разделе «Гарантия качества товара».

Документы соответствия

Сертификат соответствия
ЕАЭС RU C-DE.АЯ46.В.22600/21 от
11.11.2021 действует до 10.11.2026

Декларация о соответствии
ЕАЭС N RU Д-DE.РА02.В.57563/21 от
12.11.2021 действует до 11.11.2026

Соответствует требованиям Технических регламентов Таможенного Союза (а в настоящее время - Евразийского экономического союза ЕАЭС)

ТР ТС 004/2011 "О безопасности низковольтного оборудования"
ТР ТС 020/2011 "Электромагнитная совместимость технических средств"
ТР ЕАЭС 037/2016 "Об ограничении применения опасных веществ в изделиях электротехники и радиоэлектроники"

Нижеследующая информация актуальна только для Украины:

соответствует требованиям «Технического регламента ограничения использования некоторых небезопасных веществ в электрическом и электронном оборудовании (2002/95/ЕС)»

Постановление Кабинета Министров Украины от 03.12.2008 № 1057

Условия транспортировки

Прибор должен транспортироваться согласно манипуляционным знакам, указанным на упаковке. Не допускается подвергать прибор ударным нагрузкам при погрузочно-разгрузочных работах.

Условия хранения

Прибор должен храниться в сухом и чистом помещении, при температуре в помещении от +5 до +35°C, избегая воздействия прямых солнечных лучей.

Срок хранения не установлен

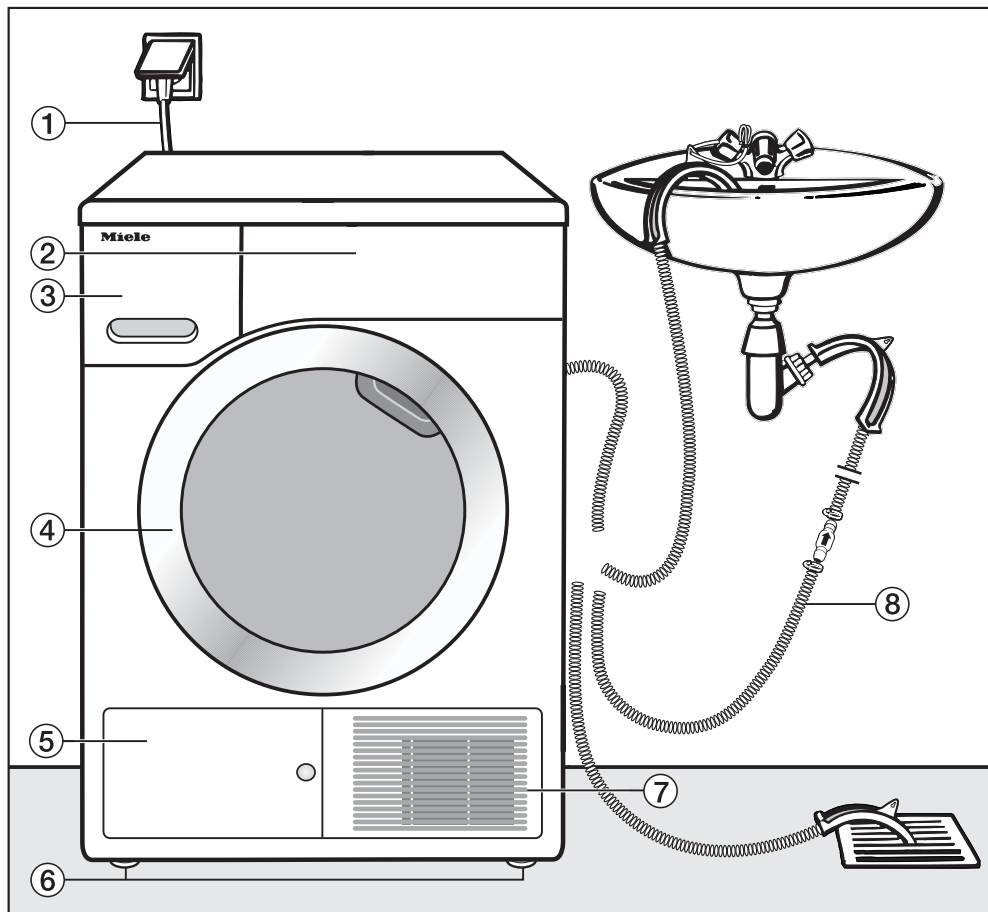
Срок службы прибора 10 лет

Дата изготовления

Дата изготовления указана на типовой табличке в формате месяц/год.

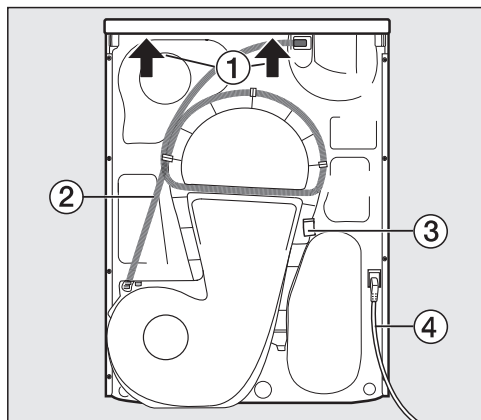
Монтаж

Вид спереди



- ① Сетевой кабель
- ② Панель управления
- ③ Ёмкость для конденсата
- ④ Дверца
- ⑤ Крышка цокольного фильтра
- ⑥ 4 регулируемые по высоте ножки
- ⑦ Решётка охлаждающего воздуха
- ⑧ Сливной шланг для отвода конденсата

Вид сзади



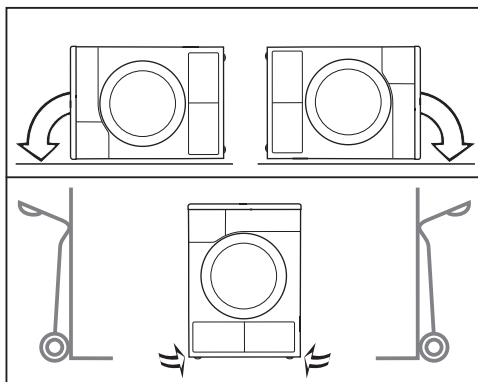
- ① Выступ на крышке для перемещения машины
- ② Сливной шланг для отвода конденсата
- ③ Крюк для намотки сетевого кабеля при транспортировке
- ④ Сетевой кабель

Транспортировка сушильной машины

⚠ Опасность получения травм персоналом и возможность материального ущерба при неправильной транспортировке.

Если сушильная машина опрокинется, вы можете получить травму, а прибор – повреждения.

Следите при транспортировке сушильной машины за её устойчивостью.



- При транспортировке в горизонтальном положении: сушильная машина должна находиться на левой или правой боковой стороне.
- При транспортировке в вертикальном положении: если вы используете тележку, устанавливайте сушильную машину на тележку только через левую или правую боковую сторону.

Перемещение сушильной машины на место установки

⚠ Заднее крепление крышки под воздействием внешних условий может стать хрупким.

При перемещении прибора крышка может сломаться.

Перед тем, как перемещать прибор, проверяйте прочность выступающей части крышки.

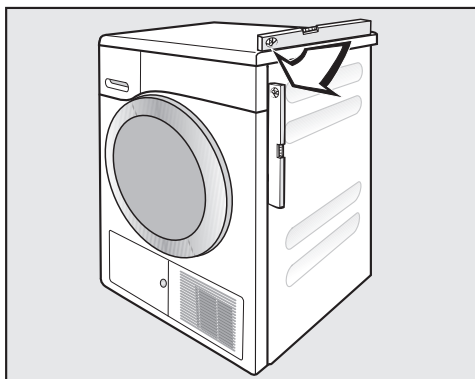
- Переносите сушильную машину, держась за передние ножки и задний выступ крышки.

Монтаж

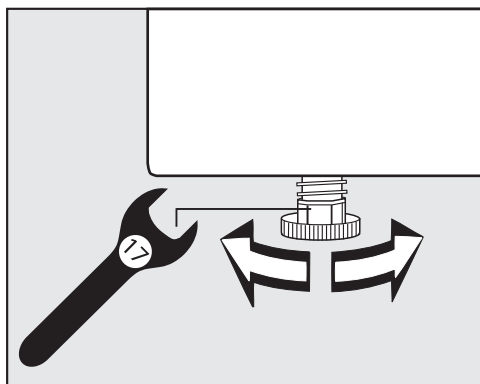
Установка

Выравнивание сушильной машины

В области открывания дверцы сушильной машины не должно иметься никаких запираемых на замок, раздвижных дверей или дверцы, открывающейся в противоположную сторону.



Для обеспечения правильной эксплуатации сушильная машина должна быть выровнена по вертикали. Вращением винтовых ножек сушильной машины можно скомпенсировать неровности пола.



- Вращайте винтовые ножки с помощью плоского гаечного ключа или рукой.



⚠ Опасность пожара и взрыва при повреждении сушильной машины.

Хладагент является легковоспламеняющимся и взрывоопасным. Не предпринимайте никаких изменений в сушильной машине. Следите за тем, чтобы сушильная машина не была повреждена.

Если сушильная машина повреждена, выполните следующие указания:

- Избегайте открытого огня и очагов воспламенения.
- Отключите сушильную машину от электросети.
- Проветривайте помещение установки сушильной машины.
- Обратитесь в сервисную службу Miele.

Время простоя после установки

⚠ Опасность повреждения сушильной машины при слишком раннем вводе в эксплуатацию. При этом может быть повреждена тепловая помпа.

После установки подождите не менее одного часа, прежде чем начать ввод сушильной машины в эксплуатацию.

Вентиляция

Сушильная машина не должна встраиваться в глухую нишу или шкаф, закрываться спереди, не допускается. Не перекрывать вентиляционное отверстие на передней стороне. Иначе не будет обеспечиваться достаточное охлаждение теплообменника.

Воздушный зазор между нижней стороной сушильной машины и полом не должен уменьшаться плинтусом, коврами с длинным ворсом и т.п. В противном случае не будет обеспечен достаточный приток воздуха.

Воздух, всасываемый для охлаждения теплообменника, нагревается и затем выдувается наружу, нагревая воздух в помещении. Поэтому вам следует обеспечить достаточную вентиляцию в помещении, например, открыв окно. Рекомендуемая температура воздуха в помещении не выше 25 °С. Иначе увеличится продолжительность сушки и, вместе с этим, потребление электроэнергии, а также возможен неудовлетворительный результат сушки белья.

Эта сушильная машина из-за работы теплового насоса внутри её корпуса выделяет очень много тепла. Необходимо обеспечить хороший отвод тепла.

В противном случае продолжительность сушки может увеличиться или в долгосрочной перспективе возможен выход сушильной машины из строя.


Во время процесса сушки необходимо всегда обеспечивать постоянную вентиляцию помещения и воздушный зазор между низом сушильной машины и полом.

Перед транспортировкой

При опрокидывании сушильной машины в области насоса может вытечь некоторое количество конденсата, образовавшегося после сушки. Рекомендация: перед транспортировкой запустите программу примерно на 1 минуту. Таким образом остатки конденсата отводятся в ёмкость для конденсата (её нужно будет ещё раз опорожнить) или через сливной шланг.

Монтаж

Дополнительные условия при установке

 Опасность получения травм вследствие поражения электрическим током при демонтаже техническим специалистом крышки с сушильной машины.

Существует опасность поражения электрическим током, так как возможно прикосновение к токоведущим деталям в сушильной машине.

В целях безопасности отсоединяйте сушильную машину от сети электропитания.

Встраивание под столешницу или в шкаф

Повреждение прибора из-за теплообразования.

Проследите за тем, чтобы была возможность отвода из сушильной машины образующегося тёплого потока воздуха.

- Место подключения прибора к электросети должно располагаться вблизи сушильной машины и оставаться легко доступным.

- Возможно незначительное увеличение продолжительности сушки для отвода теплого воздуха.

Предотвращение теплообразования:

- Вывернуть ножки сушильной машины таким образом, чтобы зазор между полом и нижней стороной сушильной машины составлял минимум 20 мм.

- Разъединить имеющийся сплошной цоколь кухонной мебели в районе расположения сушильной машины.

- Прodelать вентиляционные отверстия в шкафу для отвода теплого воздуха.

Возможность установки под столешницу

Эту сушильную машину можно также установить под столешницу без демонтажа крышки.

Дополнительно приобретаемые принадлежности

– комплект для установки под столешницу

При встраивании сушильной машины под столешницу наряду с демонтажом крышки прибора необходим комплект для установки. Монтаж / демонтаж должен выполняться квалифицированным специалистом.

Прилагаемая к комплекту крышка заменяет крышку машины. Монтаж металлической крышки необходим в целях электробезопасности!

К комплекту для установки под столешницу прилагается инструкция по монтажу.

– Соединительный комплект

Эту сушильную машину можно установить в колонну со стиральной машиной Miele. Для этого необходим только специальный соединительный комплект Miele.

– Цоколь

Для этой сушильной машины можно приобрести цоколь с выдвигаемым ящиком.

Отвод конденсата

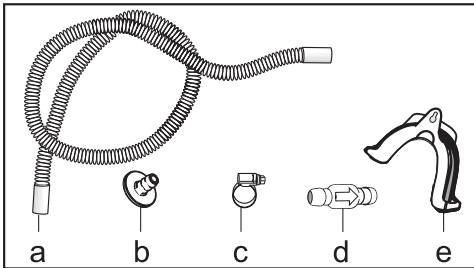
Примечание

Образующийся при сушке конденсат откачивается через сливной шланг на задней стороне сушильной машины в ёмкость для конденсата.

У вас есть также возможность с помощью сливного шланга на задней стороне сушильной машины выводить конденсат наружу. Благодаря этому не нужно опорожнять ёмкость с конденсатом.

Длина шланга: 1,49 м
 Макс. высота расположения сливного отверстия: 1,00 м
 Макс. расстояние до сливного отверстия: 4,00 м

Принадлежности для откачивания воды



- В комплекте: адаптер (b), хомут для шланга (c) и держатель шланга (e);
- Дополнительно приобретаемые: монтажный комплект «Обратный клапан» для внешнего подключения к системе канализации. Обратный клапан (d), удлинитель шланга (a) и хомуты для шланга (c) входят в поставку комплекта.

Особые условия подключения, при которых необходим обратный клапан

⚠ Ущерб, нанесенный вытекшим конденсатом

При подключении к канализационной системе или при погружении наконечника шланга вода может попасть обратно в сушильную машину. Эта вода может затечь обратно в прибор и повредить сушильную машину и место, где она установлена.

Используйте обратный клапан, когда вы погружаете наконечник шланга в воду или подключаете прибор к канализации.

Максимальная высота расположения сливного отверстия с обратным клапаном: 1,00 м.

Особые условия подключения сушильной машины, при которых нужен обратный клапан:

- Слив в раковину или в сливное отверстие пола, если конец шланга будет погружаться в воду.
- Подключение к сифону раковины
- Различные устройства, к которым дополнительно подключены, например, стиральная или посудомоечная машина.

При неправильном монтаже обратного клапана откачивание будет невозможным.

Обратный клапан следует смонтировать вертикально таким образом, чтобы нанесённая на обратный клапан стрелка указывала в направлении слива.

Монтаж

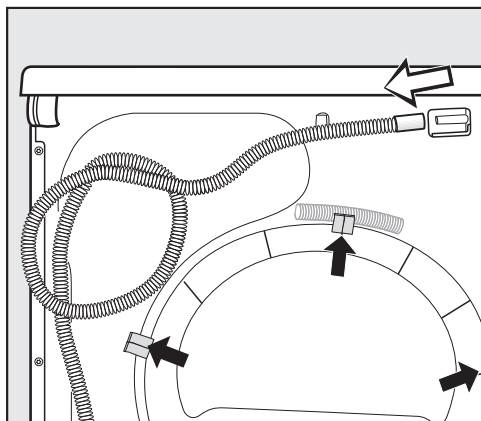
Прокладывание сливного шланга

! Повреждение сливного шланга из-за ненадлежащего использования

Сливной шланг может быть повреждён, и вода может вытекать.

Не разрешается тянуть за сливной шланг, растягивать и перегибать его.

В сливном шланге ещё может находиться небольшое количество воды. Поэтому держите наготове ёмкость.

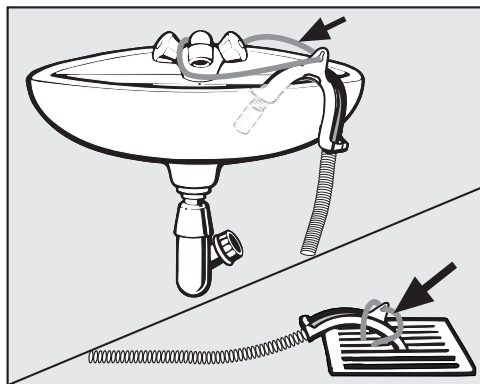


- Снимите сливной шланг со штуцера.
- Вытяните шланг из держателей (тёмная стрелка) и размотайте его.
- Дайте стечь имеющимся остаткам воды в ёмкость.

Примеры

Слив в раковину или сливное отверстие в полу

Используйте дугообразный держатель для шланга, препятствующий образованию перегибов шланга.



! Повреждение напольного покрытия из-за вытекания воды.

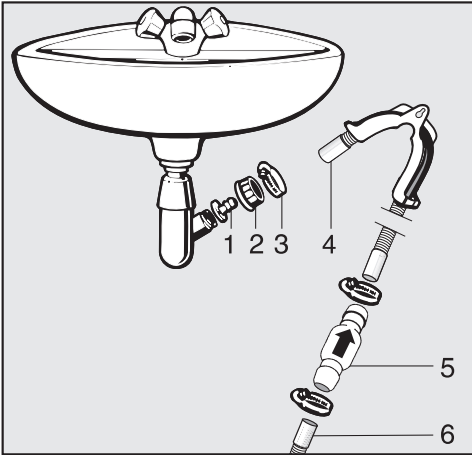
Выливающаяся вода может причинить ущерб.

Закрепите сливной шланг, предотвратив его сползание (например, привяжите).

Обратный клапан можно вставить в наконечник шланга.

Прямое подсоединение к сифону раковины

Используйте держатель для шланга, адаптер, хомуты для шланга и обратный клапан (дополнительно приобретаемые принадлежности).



1. Адаптер
2. Накладная гайка для сифона раковины
3. Хомут шланга
4. Наконечник шланга (закреплен на держателе для шланга)
5. Обратный клапан
6. Сливной шланг сушильной машины

- Установите на сифон раковины адаптер **1** с накладной гайкой сифона **2**. Как правило, накладная гайка оснащена шайбой, которую Вам нужно снять.
- Вставьте наконечник сливного шланга **4** в адаптер **1**.
- Используйте держатель для шланга.
- Затяните отверткой до отказа хомут шланга **3** непосредственно за накладной гайкой.
- Вставьте обратный клапан **5** в сливной шланг **6** от сушильной машины.

Обратный клапан **5** необходимо смонтировать вертикально таким образом, чтобы стрелка указывала в направлении слива (в направлении раковины).


- Закрепите обратный клапан с помощью хомутов.

Монтаж

Подключение к электросети

Сушильная машина оснащена электрическим кабелем с евровилкой для подключения к розетке с заземляющим контактом.


При установке сушильной машины обеспечьте постоянный свободный доступ к розетке. Если это невозможно, обеспечьте установку устройства отключения от сети для каждого полюса.

 Опасность пожара из-за перегрева.

Подключение сушильной машины к сети с помощью многоместных розеток или удлинителей может привести к перегрузке кабеля.

В целях безопасности не используйте многоместные розетки или удлинители.

Электропроводка должна быть выполнена согласно действующим требованиям VDE 0100.

В целях безопасности для подключения сушильной машины в соответствующем помещении рекомендуется использовать устройство дифференциального тока (УЗО) типа A .

Повреждённый сетевой кабель замените только специальным кабелем того же типа (можно приобрести в сервисной службе Miele). В целях обеспечения безопасности замена кабеля должна проводиться только квалифицированным специалистом или специалистом сервисной службы Miele.

Информация о токопотреблении и номинале предохранителя указана в инструкции по эксплуатации или на типовой табличке. Сравните эту информацию с данными электрического подключения на месте.

В случае сомнений проконсультируйтесь со специалистом по электро-монтажу.


Возможна периодическая или продолжительная эксплуатация на автономном или не синхронизированном с сетью электроснабжающем оборудовании (например, изолированные сети, резервные системы). Условием для эксплуатации является то, что электроснабжающее оборудование удовлетворяет требованиям EN 50160 или аналогичного стандарта.

Предусмотренные для электропроводки и данного продукта Miele защитные меры также должны быть обеспечены с точки зрения их функций и режима работы при автономной работе или несинхронной работе, или они должны быть заменены эквивалентными мерами при установке. Как описано в примере в актуальной публикации VDE-AR-E 2510-2.

Технические характеристики

Высота	850 мм
Ширина	596 мм
Глубина	640 мм
Глубина при открытой дверце	1054 мм
Высота для встраивания под столешницу	820 мм (+8/-2 мм)
Ширина для встраивания под столешницу	600 мм
Глубина для встраивания под столешницу	600 мм
Возможность установки под столешницу	да
Возможность установки в колонну	да
Вес	62 кг
Объем барабана	120 л
Загрузка	1,0-8,0 кг (вес сухого белья)
Объем емкости для конденсата	4,8 л
Длина шланга	1,49 м
Макс. высота расположения сливного отверстия	1,00 м
Максимальное расстояние до сливного отверстия	4,00 м
Длина сетевого кабеля	2,00 м
Напряжение питания	230 В 50 Гц
Общая потребляемая мощность	1,100 кВт
Предохранитель	10 А
Контрольные отметки	см. типовую табличку
Энергопотребление	см. главу «Параметры расхода»
Светодиод	Класс 1

Параметры расхода

	Загрузка ¹	Скорость отжима стиральной машины	Остаточная влажность	Расход электроэнергии	Время работы
	кг	Об/мин	%	кВт.ч	мин
Хлопок  ²	8,0	1000	60	1,55	165
	4,0	1000	60	0,90	100
Хлопок, В шкаф	8,0	1200	53	1,40	149
	8,0	1400	50	1,30	142
	8,0	1600	44	1,15	126
Хлопок, сушка в шкаф, включая программу «Щадящая +»	8,0	1000	60	1,65	175
Хлопок, под утюг	8,0	1000	60	1,18	125
	8,0	1200	53	1,05	109
	8,0	1400	50	0,95	102
	8,0	1600	44	0,80	87
Смешанная, В шкаф	4,0	1200	40	0,52	64
Смешанная, В шкаф, включая программу «Щадящая +»	4,0	1200	40	0,54	66
Тонкое бельё, В шкаф	2,5	800	50	0,60	70
Шерсть	2,0	1000	50	0,03	5
Сорочки, В шкаф	2,0	600	60	0,48	60
Экспресс, В шкаф	4,0	1000	60	0,90	105
Пропитывание, В шкаф	2,5	800	50	0,78	90
¹ Вес сухого белья					
² Тестовая программа для проверки данных, указанных на этикетке энергоэффективности согласно Регламенту 392/2012/ЕС в соответствии со стандартом EN 61121.					
Все немаркированные значения определены в соответствии со стандартом EN 61121.					

Параметры расхода могут отличаться от приведённых значений в зависимости от количества загруженного белья, вида текстильных изделий, остаточной влажности после отжима, перепадов напряжения в электросети или жёсткости воды.

Программирование

С помощью программируемых функций вы можете настроить электронику под ваши требования к работе сушильной машины.

Программирование осуществляется в несколько этапов (1, 2, 3 ... 9) с помощью сенсорных кнопок.

Вход на уровень программирования

Условие

- Переключатель выбора программ повернут на какую-либо настройку программы.
- Дверца сушильной машины открыта.

- 1 Коснитесь сенсорной кнопки *Старт/Добавить бельё* и удерживайте её нажатой во время этапов 2–3.
- 2 Закройте дверцу сушильной машины.
- 3 Подождите, пока быстро мигающая сенсорная кнопка *Старт/Добавить бельё* не будет гореть непрерывно ...
- 4 ... и отпустите сенсорную кнопку *Старт/Добавить бельё*.

В индикации времени загорится *P01*.

Выбор и отмена выбора программируемой функции

Номер программируемой функции отображается на индикаторе времени символом *P* в сочетании с числом, например *P01*.

- 5 Касанием сенсорных кнопок > или < вы выбираете следующую или предыдущую программируемую функцию:

Программируемая функция	
<i>P01</i>	Степени сушки программы «Хлопок»
<i>P02</i>	Степени сушки программы «Смешанная»
<i>P04</i>	Температура охлаждения
<i>P05</i>	Громкость зуммера
<i>P06</i>	Звук нажатия кнопок
<i>P07</i>	ПИН-код
<i>P08</i>	Электропроводимость
<i>P11</i>	Отключение панели управления
<i>P13</i>	Память
<i>P14</i>	Защита от сминания
<i>P19</i>	Зуммер включён
<i>P20</i>	Индикация очистки воздушного канала
<i>P22</i>	Уменьшение яркости индикации
<i>P00</i>	Заводская установка

- 6 Подтвердите выбор программируемой функции нажатием сенсорной кнопки «*Старт/Добавить бельё*».

Программируемые функции

Настройка и сохранение программируемой функции

Можно включить/выключить программируемую функцию или выбрать различные опции.

Опция программируемой функции отображается на индикаторе времени символом - в сочетании с числом, например -00.

- 7 Касанием сенсорной кнопки > или < включите/выключите программируемую функцию или выберите опцию:

Программируемая функция	возможный выбор							
	-00	-01	-02	-03	-04	-05	-06	-07
	P01		X	X	X	✓	X	X
P02		X	X	X	✓	X	X	X
P04		X	X	X	X	до -16✓		
P05		X	✓					
P06	X	✓	X					
P07	✓	X						
P08		✓	X					
P11	X	✓						
P13	✓	X						
P14	X	X	✓					
P19	X	✓						
P20	X	X	✓	X				
P22		X	✓	X	X	X	X	X
P00	X	X						

X = доступно для выбора, ✓ = заводская установка

- 8 Подтвердите выбор нажатием сенсорной кнопки «Старт/Добавить бельё».

Номер программируемой функции: (например P01) снова загорается.

Выход из уровня программирования

- 9 Поверните переключатель программ в положение ⏻.

Программирование сохраняется. Изменить установки можно в любое время.

P01 Степени сушки программы «Хлопок»

Степени сушки программы *Хлопок* можно настроить индивидуально на одну из 7 возможных.

Опции для выбора

- 01 = ещё более влажное
- 02 = более влажное
- 03 = несколько более влажное
- 04 = **Заводская настройка**
- 05 = несколько более сухое
- 06 = более сухое
- 07 = ещё более сухое

Исключение:

Программа *Хлопок* остаётся неизменённой.

P02 Степени сушки программы «Смешанная»

Степени сушки программы *Смешанная* можно настроить индивидуально на одну из 7 возможных.

Опции для выбора

- 01 = ещё более влажное
- 02 = более влажное
- 03 = несколько более влажное
- 04 = **Заводская настройка**
- 05 = несколько более сухое
- 06 = более сухое
- 07 = ещё более сухое

P04 Температура охлаждения

Бельё перед завершением программы охлаждается до 55 °С. Оно может быть охлаждено до более низких температур, вследствие чего продолжительность фазы охлаждения увеличится.

Выбор выполняется с шагом в 1 °С.

- 16 = **Заводская установка 55 °С**
- 15 = 54 °С
- 14 = 53 °С
- 13 = 52 °С
- 12 = 51 °С
- 11 = 50 °С
- 10 = 49 °С
- 09 = 48 °С
- 08 = 47 °С
- 07 = 46 °С
- 06 = 45 °С
- 05 = 44 °С
- 04 = 43 °С
- 03 = 42 °С
- 02 = 41 °С
- 01 = 40 °С

P05 Громкость звучания зуммера

Зуммер можно настроить на другой уровень громкости.

- 01 = тише
- 02 = **Заводская установка**

Программируемые функции

Р06 Звук нажатия кнопок

Звуковой сигнал, который раздаётся при касании сенсорных кнопок, можно изменить или выключить.

Опции для выбора

- 00 = Выкл.
- 01 = **Заводская установка**
- 02 = громче

Р07 ПИН-код

ПИН-код защищает вашу сушильную машину от использования посторонними лицами.

При активированной функции запроса ПИН-кода после включения этой сушильной машины следует ввести ПИН-код, чтобы ею можно было пользоваться.

Опции для выбора

- 00 = **выкл. (заводская установка)**
- 01 = **вкл.**

Если вы выбрали -01, то в дальнейшем после включения сушильной машины необходимо будет вводить ПИН-код для её использования.

Управление сушильной машиной с ПИН-кодом

После включения сушильной машины на индикаторе времени мигает и горит ----.

ПИН-кодом является число 250 и его нельзя изменить.

- Нажмите сенсорную кнопку >, пока не замигает 2.. в качестве первого числа.
- Подтвердите число касанием сенсорной кнопки *Старт/Добавить бельё*.
- Введите две других цифры.

После ввода и подтверждения 250 можно пользоваться сушильной машиной.

P08 Электропроводимость

Эта программируемая функция может быть настроена только в том случае, если из-за очень чистой воды (вода высокой степени очистки) неправильно определяется остаточная влажность белья.

Опции для выбора

-01 = **выкл. (заводская установка)**

-02 = Низкая

Условие

Выбирайте эту настройку, только если вода, в которой стираются текстильные изделия, очень мягкая и если проводимость (электропроводимость воды) ниже 150 мкСм/см. Информацию о значении электропроводимости питьевой воды можно запросить на предприятии водоснабжения.

Активируйте -02 только в том случае, если действительно имеется вышеуказанное условие. Иначе результат сушки будет неудовлетворительным.

P11 Отключение панели управления

Для экономии энергии в текущей программе дисплей индикации времени и сенсорные кнопки отключаются через 10 минут. В этом случае сенсорная кнопка *Старт/Добавить бельё* начнёт мигать.

Однако в случае возникновения неисправности выключение не происходит.

Опции для выбора

-00 = **выкл.**

Дисплей индикации времени и сенсорные кнопки не затемняются.

-01 = **вкл. (заводская установка)**

Выключение индикации времени и сенсорных кнопок происходит через 10 минут в текущей программе.

Повторное «включение» индикации

- Коснитесь сенсорной кнопки *Старт/Добавить бельё*. Это не повлияет на выполнение текущей программы.

Программируемые функции

P13 Память


Вы можете создать такую настройку: электроника машины запоминает выбранную программу со степенью сушки или опцией. Кроме этого, сохраняется длительность программы *тёплого обдува*. При следующем выборе программы эти настройки будут отображаться.

Опции для выбора

-00 = **выкл. (заводская установка)**

-01 = вкл.

Исключение:

Программа *Хлопок*  остаётся неизменённой.

P14 Защита от сминания

После завершения процесса сушки барабан вращается в течение максимум 2-х часов в специальном ритме. Эта функция помогает снизить образование замятых складок, если после сушки белье не сразу вынимается из машины. Длительность работы функции можно уменьшить.

Опции для выбора

-00 = без защиты от сминания

-01 = 1 час

-02 = **2 часа (заводская настройка)**

P19 Зуммер активен

Зуммер оповещает вас звуковым сигналом об окончании программы. Его можно выключить или включить.


Звучание длительного сигнала, предупреждающего о неполадках, не зависит от установки зуммера.

Опции для выбора

-00 = выкл.

-01 = **вкл. (заводская установка)**

P20 Индикация очистки воздушного канала


После проведения сушки необходимо удалять образовавшийся ворс. Об этом вам дополнительно напомнит индикация, как только образуется определённое количество ворса: 

вы можете настроить самостоятельно, какая степень засорения ворсинками будет вызывать это сообщение о необходимости обслуживания.


Методом проб установите, какая из предлагаемых настроек в большей степени соответствует вашему режиму пользования сушильной машиной.

Опции для выбора

-00 = выкл.


 не горит. При особенно сильном ограничении поступления воздуха прерывание программы и появление сообщения *F 000* происходят независимо от выбора этой опции.

-01 = редко

 появляется лишь при сильном загрязнении ворсинками.

-02 = **обычное (заводская установка)**

-03 = часто

 появляется уже при незначительном загрязнении ворсинками.

P22 Уменьшение яркости индикации

Яркость сенсорных кнопок на панели управления может быть настроена на один из 7 доступных уровней.

Яркость устанавливается сразу же при выборе доступных уровней.

Опции для выбора

-01 = самый тёмный уровень

-02 = **Заводская установка**

...

-07 = самый яркий уровень

Программируемые функции

Р00 Заводская установка

Программируемые функции сбрасываются до заводских установок.

-00 = задана заводская установка

-01 = сбросить программируемые функции до заводских установок

Уважаемый покупатель!

Гарантийный срок на бытовую технику, ввезенную на территорию страны приобретения через официальных импортеров составляет 24 месяца, при условии использования изделия исключительно для личных, семейных, домашних и иных нужд, не связанных с осуществлением предпринимательской деятельности.

На аксессуары и запасные части, приобретаемые отдельно, не в составе основного товара, гарантийный срок не устанавливается.

Гарантийный срок исчисляется с даты передачи товара покупателю. Пожалуйста, во избежание недоразумений, сохраняйте документы, подтверждающие передачу товара (товарные накладные, товарные чеки и иные документы, подтверждающие передачу товара в соответствии с требованиями действующего законодательства) и предъявляйте их сервисным специалистам при обращении за гарантийным обслуживанием.

В течение гарантийного срока Вы можете реализовать свои права на безвозмездное устранение недостатков изделия и удовлетворение иных установленных законодательством требований потребителя в отношении качества изделия, при условии использования изделия по назначению и соблюдения требований по установке, подключению и эксплуатации изделия, изложенных в настоящей инструкции.

В случае выполнения подключения третьими лицами сохраняйте документы, свидетельствующие об оплате и выполнении услуг по установке и подключению.

Внимание! Каждое изделие имеет уникальный заводской номер. Заводской номер позволяет установить дату производства изделия и его комплектацию. Называйте заводской номер изделия при обращении в сервисную службу Miele, это позволит Вам получить более быстрый и качественный сервис.

В случае устранения сервисной службой Miele неполадок оборудования в период действия гарантийного срока посредством замены детали указанного оборудования, клиент обязан вернуть представителю сервисной службы демонтированную деталь по окончании ремонта (в момент устранения неполадки оборудования).

Сервисная служба Miele оставляет за собой право отказать в гарантийном обслуживании в случаях:

- Обнаружения механических повреждений товара;
- Неправильного хранения и/или небрежной транспортировки;
- Обнаружения повреждений, вызванных недопустимыми климатическими условиями при транспортировке, хранении и эксплуатации;
- Обнаружения следов воздействия химических веществ и влаги;
- Несоблюдения правил установки и подключения;
- Несоблюдения требований инструкции по эксплуатации;
- Обнаружения повреждений товара в результате сильного загрязнения;
- Обнаружения повреждений в результате неправильного применения моющих средств и расходных материалов или использования не рекомендованных производителем средств по уходу;
- Обнаружения признаков разборки, ремонта и иных вмешательств лицами, не имеющими полномочий на оказание данных услуг;
- Включения в электрическую сеть с параметрами, не соответствующими ГОСТу, ДСТУ;
- Повреждений товара, вызванных животными или насекомыми;
- Противоправных действий третьих лиц;

Гарантия качества товара

- Действий непреодолимой силы (пожара, залива, стихийных бедствий и т.п.);
- Нарушения функционирования товара вследствие попадания во внутренние рабочие объемы посторонних предметов, животных, насекомых и жидкостей.

Гарантийное обслуживание не распространяется на:

- работы по регулировке, настройке, чистке и прочему уходу за изделием, оговоренные в настоящей Инструкции по эксплуатации;
- работы по замене расходных материалов (элементов питания, фильтров, лампочек освещения, мешков-пылесборников, и т.д.), оговоренные в настоящей Инструкции по эксплуатации.

Недостатками товара не являются:

- запаха нового пластика или резины, издаваемый товаром в течение первых дней эксплуатации;
- изменение оттенка цвета, глянца частей оборудования в процессе эксплуатации;
- шумы (не выходящие за пределы санитарных норм), связанные с принципами работы отдельных комплектующих изделий, входящих в состав товара:
 - вентиляторов
 - масляных/воздушных доводчиков дверей
 - водяных клапанов
 - электрических реле
 - электродвигателей
 - ремней
 - компрессоров
- шумы, вызванные естественным износом (старением) материалов:
 - потрескивания при нагреве/охлаждении
 - скрипы
 - незначительные стуки подвижных механизмов
- необходимость замены расходных материалов и быстроизнашивающихся частей, пришедших в негодность в результате их естественного износа.

Сервисные центры Miele

Сервисная сеть Miele включает в себя собственные сервисные центры в Москве, Санкт-Петербурге, Киеве и Алматы, региональных сервисных специалистов Miele и партнерские сервисные центры в регионах. Со списком городов, в которых представлен сервис Miele, Вы можете ознакомиться на интернет-сайте компании:

- для России: www.miele.ru
- для Украины: www.miele.ua
- для Казахстана: www.miele.kz

В случае необходимости сервисной поддержки просим обращаться по телефонам "Горячей линии", указанным на странице **Контактная информация о Miele**.

Контактная информация о Miele

По всем вопросам, связанным с приобретением техники, приобретением дополнительных принадлежностей и расходных материалов, а также в случае необходимости сервисной поддержки просим обращаться по телефону "Горячей линии".

Российская Федерация

Горячая линия для РФ 8-800-200-29-00 (звонок бесплатный на всей территории РФ)

E-mail: service@miele.ru

Internet: www.miele.ru

Адрес ООО Миле СНГ

125284 Москва,

Ленинградский проспект, 31А, стр.1,

этаж 8, помещение I, комната 1

Адрес филиала ООО Миле СНГ в г. Санкт-Петербурге

197046 Санкт-Петербург

Петроградская наб., 18 а

Украина

ООО « Миле »

ул. Жиланская 48, 50А, Киев, 01033 БЦ « Прайм »

Тел. 0 800 500290 (звонок со стационарного телефона на территории Украины бесплатный)

(044) 496 03 00

Факс (044) 494 22 85

E-mail: info@miele.ua

Internet: www.miele.ua

Республика Казахстан

ТОО « Миле »

050059, г. Алматы Проспект Аль-Фараби, 13

Тел. (727) 311 11 41

Факс (727) 311 10 42

Горячая линия 8-800-080-53-33

E-mail: info@miele.kz

Internet: www.miele.kz

Другие страны СНГ

По всем вопросам приобретения дополнительных принадлежностей и расходных материалов, а также в случае необходимости сервисной поддержки, просим обращаться к продавцу, у которого Вы приобрели это изделие.

Внимание!

Условия гарантии в данных странах (в силу местного законодательства) могут быть иными. Уточнить условия гарантии можно у продавца.

Контактные данные продавцов в странах СНГ можно получить в контактном центре

ООО Миле СНГ

Тел. + 7 (495) 745 89 90

Факс + 7 (495) 745 89 84

E-mail: info@miele.ru

Производитель:

Миле & Ци. КГ, Карл-Миле-Штрассе, 29, 33332 Гюттерсло, Германия
Miele & Cie. KG, Carl-Miele-Straße 29, 33332 Gütersloh, Deutschland

Изготовлено на заводе:

Миле Техника с.р.о., Сумперска 1348, 78391, Юничев, Чехия
Miele Technika s.r.o., Sumperska 1348, 78391 Uničov, Tschechien

Импортёры:

Уполномоченный представитель
производителя на территории РФ:
ООО Миле СНГ
Российская Федерация и страны СНГ
125284 Москва,
Ленинградский пр-т, д. 31а, стр. 1,
этаж 8, помещение I, комната 1
Телефон: (495) 745 8990
8 800 200 2900
Телефакс: (495) 745 8984

ООО «Миле»
ул. Жиланская 48, 50А
01033 Киев, Украина
Телефон: + 38 (044) 496 0300

Internet: www.miele.ua
E-mail: info@miele.ua



Internet: www.miele.ru
E-mail: info@miele.ru

ТОО Миле
Казахстан
050059, г. Алматы
Проспект Аль-Фараби, 13
Тел. (727) 311 11 41
8-800-080-53-33
Факс (727) 311 10 42



TEC 225 WP

ru-RU, UA, KZ

M.-Nr. 12 118 760 / 00