















Инструкция по эксплуатации, монтажу и гарантия качества Холодильник-морозильник



Обязательно прочитайте инструкцию по эксплуатации и монтажу перед установкой, монтажом и вводом прибора в эксплуатацию. Вы обезопасите себя и предотвратите повреждения Вашего прибора.

Содержание

Указания по безопасности и предупреждения	6
Ваш вклад в охрану окружающей среды	17
Монтаж	18
Место установки.....	18
Климатический класс.....	18
Указания по встраиванию.....	19
Мебель/встроенная мебель.....	19
Нагрузка на пол ниши	20
Вентиляция.....	20
Side-by-side	21
Требования к стационарному подключению воды	22
Размеры для встраивания	23
Размеры с открытыми дверцами (угол открывания 90°/115°).....	25
Размеры фронтальных панелей.....	26
Встраивание прибора	27
Перед началом монтажа.....	27
Требуемый инструмент	27
Вес мебельного фасада.....	28
Выравнивание ниши для встраивания	28
Проверка ниши для встраивания.....	29
Перед встраиванием	30
Подготовка ниши для встраивания.....	31
Задвигание прибора в нишу	33
Выравнивание прибора	35
Крепление прибора в нише для встраивания.....	38
Подготовка к монтажу фронтальных панелей.....	39
Крепление и выравнивание фронтальных панелей	42
Крепление крышек	47
Установка цокольной вентиляционной решётки и цокольной панели.....	49
Ограничение угла открывания дверец прибора	50
Подключение свежей воды.....	51
Указания по стационарному подключению воды	51
Подключение прибора к водопроводу	52
Подключение к электросети.....	54
Экономия электроэнергии	56
Описание прибора	58
Основной экран.....	60
Режим установок 	61

Принадлежности	63
Принадлежности, входящие в комплект	63
Дополнительно приобретаемые принадлежности	63
Ввод в эксплуатацию	65
Перед первым использованием	65
Закрывание дверец зон охлаждения.....	65
Выбор нужного механизма открывания дверцы (Push2open/Pull2open).	65
Установка фильтра Active AirClean	66
Управление прибором.....	66
Ввод в эксплуатацию	67
Включение и выключение прибора	69
При длительном отсутствии	70
Выполнение других установок	71
Включение или выключение Блокировка кнопок  / 	71
Включение или выключение Режим Eco 	72
Выполнение Самодиагност. 	73
Включение и выключение Защита от конденсата 	74
Включение Помощник открыв. двери 	74
Выключение Помощник открыв. двери 	76
Настройка функции Miele@home	77
Выключение Демо-режим 	81
Сброс до заводских настроек 	82
Включение или выключение режима Отпуск 	84
Включение или выключение Режим "Шаббат" 	85
Включение, выключение или сброс Индикация вод. фильтра 	86
Включение, выключение или сброс Active AirClean фильтр индик. 	88
Правильная температура	90
... в холодильном отделении и зоне MasterFresh	90
Автоматическое распределение холодного воздуха (DynaCool).....	90
... в морозильном отделении	91
Установка температуры	91
Возможные значения установки температуры.....	92
Применение суперохлаждения и суперзамораживания	93
Сигналы об изменении температуры и об открытой дверце	96
Оформление внутреннего пространства	98
Извлечение или перестановка контейнеров в дверце прибора.....	98
Извлечение или перестановка полок.....	98
Извлечение подвесного ящика.....	99

Содержание

Извлечение ящиков холодильного отделения	100
Извлечение морозильных боксов	100
Извлечение ёмкости для кубиков льда	101
Хранение продуктов в холодильном отделении	102
Различные температурные области.....	102
Что не подходит для хранения в холодильном отделении.....	103
Указания по закупке продуктов питания	104
Правильное хранение продуктов.....	104
Хранение продуктов в зоне MasterFresh	105
Зона MasterFresh	105
Влажное отделение с регулировкой уровня влажности.....	105
Сухое отделение с низкой температурой.....	107
Замораживание и хранение.....	110
Максимальная мощность замораживания.....	110
Что происходит при замораживании свежих продуктов?	110
Хранение готовых глубоководнозамороженных продуктов	110
Замораживание продуктов.....	111
Перед помещением на хранение	112
Закладка замораживаемых продуктов	112
Срок хранения замороженных продуктов	112
Приготовление льда	115
Автоматическое оттаивание	117
Чистка и уход	118
Указания по чистящему средству	118
Перед чисткой прибора	119
Внутреннее пространство, принадлежности	119
Чистка дверного уплотнения	120
Чистка вентиляционных отверстий.....	120
Чистка водяного фильтра (сетчатого фильтра IntensiveClear).....	120
Замена фильтров Active AirClean	122
После чистки	123
Водяной фильтр	124
Что делать, если	125
Посторонние звуки и их причины	136
Сервисная служба	137
Контактная информация для обращений в случае неисправностей	137

Содержание

Документы соответствия	137
Условия транспортировки	138
Условия хранения	138
Дата изготовления	138
Технические характеристики KF 2981 Vi.....	139
Гарантия качества товара	140
Контактная информация о Miele.....	142
Заявление о соответствии товара	143
Авторские права и лицензии	144

Указания по безопасности и предупреждения


Данный прибор отвечает нормам технической безопасности. Тем не менее, ненадлежащая эксплуатация может привести к травмам и материальному ущербу.

Внимательно прочтите инструкцию по эксплуатации и монтажу, прежде чем вводить прибор в эксплуатацию. В ней содержатся важные указания по монтажу, технике безопасности, эксплуатации и техобслуживанию. Вы обезопасите себя и предотвратите повреждения вашего прибора.

В соответствии с нормой IEC 60335-1 компания Miele настоятельно рекомендует ознакомиться с главой об установке прибора и следовать указаниям и предупреждениям по безопасности.

Компания Miele не несёт ответственности за повреждения, вызванные несоблюдением данных указаний и рекомендаций.

Бережно храните инструкцию по эксплуатации и монтажу и по возможности передайте её следующему владельцу прибора.

 Опасность получения травм и возникновения повреждений при опрокидывании прибора.

Прибор очень тяжёлый и при открытых дверцах может опрокинуться вперёд.

Держите дверцы прибора закрытыми, пока он не будет встроен и закреплён в нише согласно рекомендациям в инструкции по эксплуатации и монтажу.

Надлежащее использование

► Этот прибор предназначен для использования в домашнем хозяйстве и подобных бытовых условиях исключительно для личных, семейных, домашних и иных нужд, не связанных с осуществлением предпринимательской деятельности.

► Используйте прибор исключительно в домашнем хозяйстве для охлаждения и хранения продуктов питания, а также для хранения замороженных продуктов, для замораживания свежих продуктов питания и приготовления льда. Применение его в других целях недопустимо.

► Прибор не предназначен для хранения и охлаждения медикаментов, плазмы крови, лабораторных препаратов и других подобных материалов и продуктов, обозначенных в директиве по медицинским продуктам. Ненадлежащее использование прибора может привести к повреждению или порче продуктов. Данным прибором также запрещено пользоваться во взрывоопасных зонах.

Компания Miele не несёт ответственности за ущерб, вызванный использованием не по назначению или неправильной эксплуатацией прибора.

► Лица (включая детей), которые по состоянию здоровья или из-за отсутствия опыта и соответствующих знаний не могут уверенно управлять прибором, должны при её эксплуатации находиться под присмотром.

Такие лица могут управлять прибором без надзора лишь в том случае, если они полностью освоили работу с ним и могут это делать с уверенностью и осознанием возможной опасности, связанной с неправильной эксплуатацией прибора.

Указания по безопасности и предупреждения

Если у Вас есть дети

- ▶ Детей младше 8 лет не следует допускать близко к прибору, или они должны быть при этом под постоянным присмотром.
- ▶ Дети старше восьми лет могут пользоваться прибором без надзора взрослых, если они настолько освоили управление им, что могут это делать с уверенностью. Дети должны осознавать возможную опасность, связанную с неправильной эксплуатацией прибора.
- ▶ Не разрешайте детям проводить чистку и техобслуживание прибора без Вашего присмотра.
- ▶ Не оставляйте без надзора детей, если они находятся вблизи прибора. Никогда не позволяйте детям играть с прибором.
- ▶ Угроза жизни. Помните, что удаление перегородки в большом морозильном боксе может спровоцировать детей к тому, чтобы залезть в него.
- ▶ В зоне шарниров дверцы прибора существует опасность получения травм. Особенно детей не следует подпускать к прибору.
- ▶ Опасность удушья! При игре с упаковкой (например, плёнкой) дети могут завернуться в неё или натянуть на голову, что приведёт к удушью. Храните упаковочный материал в недоступном для детей месте.

Техническая безопасность

► Контур хладагента проверен на герметичность. Данный прибор отвечает нормам технической безопасности, а также соответствующим директивам ЕС.



► Этот прибор содержит хладагент изобутан (R600a), являющийся природным газом, хорошо совместимым с окружающей средой с точки зрения её охраны, но в то же время являющийся горючим газом. Он не разрушает озоновый слой Земли и не способствует развитию парникового эффекта.

Использование этого экологичного хладагента частично приводит к повышению шума в процессе эксплуатации прибора. Таким образом, наряду с шумом от работающего компрессора могут появиться шумы от потока хладагента в контуре охлаждения. К сожалению, эти эффекты неизбежны, однако они никак не влияют на производительность прибора.

Проследите при транспортировке и встраивании/установке прибора за тем, чтобы не были повреждены никакие компоненты контура охлаждения. Выброс хладагента наружу может привести к травме глаз.

При повреждениях контура:

- Избегайте открытого огня или очагов воспламенения.
- Отсоедините прибор от электросети.
- Проветрите в течение нескольких минут помещение, в котором располагается прибор.
- Обратитесь в сервисную службу.

Указания по безопасности и предупреждения

- ▶ Чем больше хладагента в приборе, тем больше должно быть помещение, в котором размещён прибор. Это связано с тем, что при возможной утечке хладагента в воздухе слишком маленького помещения может образоваться горючая смесь. На каждые 11 г хладагента необходимо помещение объёмом минимум 1 м³. Количество хладагента указано на типовой табличке, расположенной внутри прибора.
- ▶ Данные подключения (автомат защиты, напряжение, частота) на типовой табличке прибора должны обязательно соответствовать параметрам электросети во избежание повреждений прибора. Перед подключением сравните эти данные. В случае сомнений проконсультируйтесь со специалистом по электромонтажу.
- ▶ Электробезопасность прибора гарантирована только в том случае, если он подключен к системе защитного заземления, выполненной в соответствии с предписаниями. Очень важно проверить соблюдение этого основополагающего условия обеспечения электробезопасности. В случае сомнения поручите специалисту-электрику проверить домашнюю электропроводку.
- ▶ Надежная и безопасная работа прибора гарантирована лишь в том случае, если прибор подключен к централизованной электросети.
- ▶ Для возможности экстренного отсоединения прибора от сети электропитания сетевая розетка должна находиться вне пределов области задней стенки прибора и должна быть легко доступной.
- ▶ При повреждении прилагаемого сетевого провода его следует заменить оригинальной запчастью во избежание возникновения опасностей для пользователя. Только при использовании оригинальных запчастей фирма Miele гарантирует, что будут выполнены требования к безопасности.

Указания по безопасности и предупреждения

- ▶ Многочестные розетки или удлинители не обеспечивают необходимую безопасность (опасность возгорания). Не подключайте прибор к электросети с помощью таких устройств.
- ▶ Попадание влаги на детали, находящиеся под напряжением, или на сетевой кабель может привести к короткому замыканию. Поэтому не разрешается эксплуатация прибора в местах, не защищённых от влаги или брызг воды (например, в гараже, домашней прачечной).
- ▶ Не разрешается эксплуатация этого прибора на нестационарных объектах (напр., судах).
- ▶ Повреждения прибора могут быть опасны для Вас. Проверьте, нет ли на приборе видимых повреждений. Никогда не пользуйтесь поврежденным прибором.
- ▶ Используйте прибор только во встроеном виде, чтобы обеспечить его надёжную работу.
- ▶ При проведении монтажа, техобслуживания и ремонта, а также работ по монтажу сети водоснабжения, прибор должен быть отключён от электросети. Прибор считается отключённым от сети только в том случае, если:
 - выключены предохранители на распределительном щите, или
 - полностью вывернуты резьбовые предохранители на распределительном щите, или
 - отсоединен от электросети сетевой кабель. Для отсоединения сетевого кабеля с вилкой от сети беритесь за вилку, а не за кабель.

Указания по безопасности и предупреждения

▶ Вследствие неправильно выполненных работ по монтажу, техобслуживанию, ремонту или неправильному подключению свежей воды может возникнуть серьёзная опасность для пользователя.

Работы по монтажу и техобслуживанию, ремонтные работы, а также подключение свежей воды, все ремонтные работы по диспенсеру льда и воды имеют право проводить только квалифицированные специалисты, авторизованные компанией Miele.

▶ Право на гарантийное обслуживание теряется, если ремонт прибора выполняет специалист сервисной службы, не авторизованной фирмой Miele.

▶ Вышедшие из строя детали должны заменяться только на оригинальные запчасти Miele. Только при использовании этих деталей компания Miele может гарантировать, что требования по безопасности, которые предъявляются к приборам, будут выполнены в полном объёме.

▶ Данный прибор в связи с особыми требованиями (например, в отношении температуры, влажности, стойкости к химическим реагентам, износостойчивости и вибрации) оснащён специальным осветительным элементом. Этот осветительный элемент должен использоваться только по назначению. Осветительный элемент не предназначен для освещения помещений. Замена может осуществляться только авторизованным специалистом или сервисной службой Miele. В данном приборе установлены источники освещения, соответствующие классу энергоэффективности F.

▶ За ущерб, возникший по причине неправильного подключения свежей воды, компания Miele ответственности не несёт.

▶ Генератор льда должен подключаться только к крану холодной воды.

Указания по безопасности и предупреждения

▶ Опасность получения травм. Будьте внимательны и избегайте касания подвижных деталей аппарата выброса или нагревательного элемента генератора льда.

Правильная эксплуатация

▶ Прибор рассчитан на определенный климатический класс (диапазон окружающих температур), границы которого должны строго соблюдаться. Климатический класс изделия указан на типовой табличке, расположенной внутри прибора. Более низкая окружающая температура приводит к увеличению времени простоя компрессора, в результате этого прибор не сможет поддерживать требуемую температуру.

▶ Не следует закрывать или заставляя вентиляционные отверстия. Иначе будет отсутствовать беспрепятственное поступление воздуха в прибор, в результате повысится потребление электроэнергии, и не исключен выход из строя отдельных компонентов прибора.

▶ Если Вы храните в приборе или в его дверце продукты с содержанием жира или масла, проследите, чтобы в случае вытекания жир или масло не попали на пластиковые детали прибора. Иначе в пластике могут образоваться трещины, что приведет к его разрушению.

▶ Опасность возгорания и взрыва. Не храните в приборе никакие взрывчатые вещества и продукты с горючим рабочим газом (например, аэрозоли). Возможно воспламенение горючих газовых смесей при работе электрических компонентов.

▶ Опасность взрыва! Не пользуйтесь электроприборами внутри прибора (например, для приготовления мягкого мороженого). Это может привести к повреждению всех приборов.

▶ Опасность травм и повреждений. Не храните банки и бутылки с газированными напитками или жидкостями, которые могут замёрзнуть, в морозильном отделении. Банки и бутылки могут лопнуть.

Указания по безопасности и предупреждения

- ▶ Опасность травм и повреждений. Доставайте бутылки, которые были помещены в морозильное отделение для быстрого охлаждения, не позднее, чем через час. Иначе бутылки могут лопнуть.
- ▶ Опасность получения травм. Не касайтесь замороженных продуктов и металлических деталей влажными руками. Руки могут примёрзнуть.
- ▶ Опасность получения травм. Никогда не берите в рот мороженое на палочке, особенно на водной основе, и кубики льда сразу после того, как вы достали их из морозильного отделения. Из-за очень низкой температуры губы и язык могут примёрзнуть к замороженным продуктам.
- ▶ Не замораживайте подтаявшие или совсем оттаявшие продукты повторно. Используйте их как можно быстрее, так как продукты теряют пищевую ценность и портятся. Размороженные продукты, которые были отварены или поджарены, можно замораживать снова.
- ▶ При употреблении продуктов питания, срок хранения которых превысил допустимый, существует опасность пищевого отравления.
Срок хранения зависит от многих факторов, например, свежести и качества продуктов, а также температуры, при которой они хранятся. Учитывайте указания изготовителей относительно сроков годности продуктов и условий хранения!

Принадлежности и запчасти

▶ Используйте исключительно оригинальные принадлежности Miele. При установке или встраивании других деталей теряется право на гарантийное обслуживание.

Чистка и уход

▶ Запрещается обрабатывать дверное уплотнение с помощью масел и жиров.

В противном случае уплотнение станет со временем пористым и не пригодным к эксплуатации.

▶ Пар из пароструйного очистителя может попасть на детали, находящиеся под напряжением, и вызвать короткое замыкание. Никогда не используйте для очистки и оттаивания прибора пароструйный очиститель.

▶ Острыми и остроконечными предметами можно повредить испаритель, и прибор станет непригоден к эксплуатации. Поэтому никогда не используйте такие предметы для того, чтобы

- удалить слой инея или льда,
- отделить примерзшие формочки для льда и продукты.

▶ Запрещается помещать в прибор электронагревательные приборы или свечи. Пластмассовые детали могут быть повреждены.

▶ Не следует использовать размораживающие аэрозоли или средства от обледенения. Они могут образовывать взрывчатые газы, содержать растворители или вспенивающие вещества и быть опасными для здоровья и прибора.

Указания по безопасности и предупреждения

Транспортировка

- ▶ Транспортируйте прибор всегда в вертикальном положении в транспортной упаковке, чтобы защитить его от повреждений.
- ▶ Опасность травм и повреждений. Транспортировку прибора выполняйте с помощью второго человека, т. к. прибор очень тяжёлый.

Утилизация прибора

- ▶ При наличии сломайте замок дверцы вашего отслужившего прибора. Тем самым вы предотвратите ситуацию, при которой играющий ребенок случайно закроется внутри прибора и подвергнет опасности свою жизнь.
- ▶ Выброс хладагента может привести к травме глаз! Не повреждайте детали контура охлаждения, например,
 - прокалыванием каналов циркуляции хладагента в испарителе,
 - сгибанием трубок,
 - соскребанием покрытия с поверхностей.

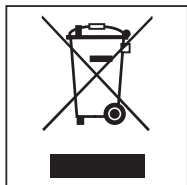
Утилизация транспортной упаковки

Упаковка защищает прибор от повреждений при транспортировке. Материалы упаковки безопасны для окружающей среды и легко утилизируются, поэтому они подлежат переработке.

Возвращение упаковки для ее вторичной переработки приводит к экономии сырья и уменьшению количества отходов. Просим Вас по возможности сдать упаковку в пункт приема вторсырья.

Утилизация прибора

Электрические и электронные приборы содержат множество ценных материалов. В их состав также входят определённые вещества, смешанные компоненты и детали, необходимые для функционирования и безопасности приборов. При попадании в бытовой мусор, а также при ненадлежащем обращении, они могут причинить вред здоровью людей и окружающей среде. В связи с этим никогда не выбрасывайте отслуживший прибор вместе с бытовым мусором.



Рекомендуем вам сдать отслуживший прибор в организацию по приёму и утилизации электрических и электронных приборов в вашем населенном пункте. Если в утилизируемом приборе сохранены какие-либо пер-

сональные данные, то их удаление должно выполняться под вашу личную ответственность.

Проследите за тем, чтобы до отправления прибора на утилизацию его трубки не были повреждены. Таким образом будет предотвращено попадание в окружающую среду хладагента, находящегося в контуре охлаждения, а также масла из компрессора.

До момента отправления на утилизацию отслуживший прибор следует хранить в недоступном для детей месте. Информация об этом приведена в данной инструкции по эксплуатации и монтажу, в главе «Указания по безопасности и предупреждения».

Монтаж

Место установки

Прибор устанавливается в сухом, хорошо проветриваемом помещении.

При выборе места установки учтите, что энергопотребление прибора повышается, если он находится в непосредственной близости от отопления, плиты или иного источника тепла.

Также следует избегать прямого попадания солнечных лучей на прибор. Чем выше температура в помещении, тем дольше работает компрессор и тем выше энергопотребление.

Кроме того, при встраивании прибора обратите внимание на следующее.

- Сетевая розетка должна находиться вне пределов области задней стенки прибора и в экстренном случае быть легко доступной.
- Сетевая вилка и кабель прибора не должны касаться его задней стенки, так как иначе они могут быть повреждены из-за вибрации.
- Другие электроприборы также нельзя подключать к розеткам в зоне задней стенки этого прибора.

Если установка возле источника тепла неизбежна, следует соблюдать следующие минимальные расстояния до него:

- от электрических или газовых плит минимум 3 см,
- от плит на печном топливе или угле минимум 30 см.


Если эти минимальные расстояния нельзя соблюсти, между прибором и источником тепла следует смонтировать теплоизоляционную перегородку.

Климатический класс

Прибор изготовлен с учетом определенного климатического класса (пределы комнатной температуры), границы которого должны соблюдаться. Климатический класс обозначен на типовой табличке внутри прибора.

Климатический класс	Комнатная температура
SN	+10 - +32 °C
N	+16 - +32 °C
ST	+16 - +38 °C
T	+16 - +43 °C


Более низкая окружающая температура приводит к увеличению времени простоя компрессора. Это может привести к повышению температуры в приборе и, как следствие, к порче хранящихся продуктов.

 Опасность повреждения вследствие воздействия конденсата на внешние стенки прибора. При высокой влажности воздуха возможно образование конденсата на внешних поверхностях прибора, что может привести к образованию коррозии.

Для того чтобы избежать этого, рекомендуется устанавливать прибор с соблюдением размеров вентиляционных отверстий в сухом и/или кондиционируемом помещении.

После встраивания убедитесь, что дверца прибора закрывается правильно, указанные размеры вентиляционных отверстий соблюдены и что прибор встроен в соответствии с описанием.

Указания по встраиванию

 Опасность получения травм и возникновения повреждений при опрокидывании прибора.

Прибор очень тяжёлый и при открытой дверце может опрокинуться вперёд.

Держите дверцу прибора закрытой, пока он не будет встроен и закреплён в нише в соответствии с инструкцией по эксплуатации и монтажу.

По причине тяжести и размера холодильника монтаж должен производиться непременно с помощью второго человека.

Мебель/встроенная мебель

Прибор жёстко скрепляется с соседними и расположенными над ним элементами мебели/встроенным элементом винтами. По этой причине все предусмотренные для крепления элементы мебели/встроенные элементы должны быть закреплены на полу или на стене.

Монтаж

Нагрузка на пол ниши

Для надёжной установки прибора и обеспечения работоспособности всех гарантированных функций пол ниши должен быть ровным и горизонтальным.

Пол ниши должен быть изготовлен из твёрдого, не подверженного деформации материала.


По причине большого веса полностью заполненного прибора необходима хорошая несущая способность пола. При необходимости обратитесь за консультацией к архитектору или эксперту в области строительства.

Вес полностью загруженного прибора составляет примерно:

KF 2981 Vi

518 кг

Вентиляция

 Опасность пожара и повреждений вследствие недостаточной вентиляции.

Вследствие недостаточной вентиляции прибора компрессор будет чаще включаться и дольше работать.

Это приведёт к повышению рабочей температуры компрессора. В результате компрессор может выйти из строя.

Следите за достаточной вентиляцией прибора.

Обязательно выдерживайте указанные размеры вентиляционных отверстий. Вентиляционные отверстия не должны быть закрыты или заставлены.

Side-by-side

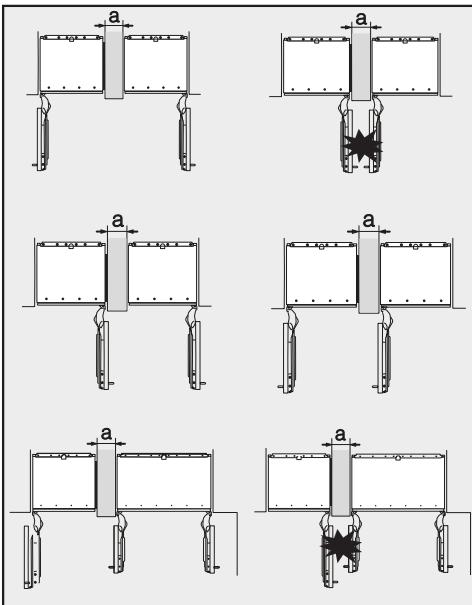
Этот прибор можно устанавливать Side-by-side с другим прибором. В приведённом далее обзоре представлены варианты установки вашего прибора Side-by-side.

В зависимости от ситуации для встраивания Side-by-side вам потребуется монтажный комплект Side-by-side (см. главу «Принадлежности», раздел «Дополнительно приобретаемые принадлежности»).

Крепление приборов между собой описано в инструкции по монтажу монтажного комплекта Side-by-side.

... с промежуточной стенкой

Стенка **a** между установленными рядом друг с другом приборами должна быть толщиной **не менее 16 мм**.



Если дверные петли соседних приборов располагаются рядом друг с другом, следует обратить внимание на толщину фронтальных панелей и дверных ручек, чтобы при одновременном открывании дверцы приборов они не сталкивались и не повреждали друг друга.

Приборы крепятся по отдельности в нише для встраивания с помощью входящих в комплект материалов для монтажа.

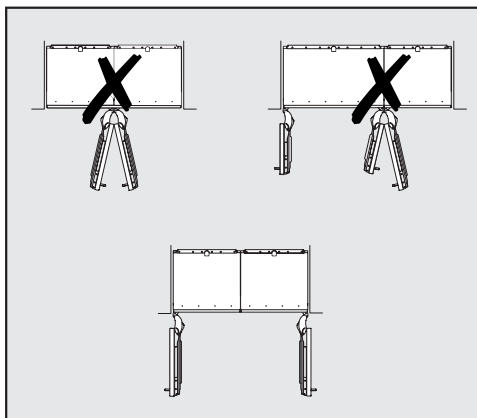
Если толщина промежуточной стенки **a менее 160 мм**, необходимо установить нагревательный мат боковых стенок из монтажного комплекта Side-by-side, чтобы избежать образования конденсата и, соответственно, повреждений прибора.

При планировании ниш для встраивания обратите внимание на то, что ниша для встраивания, куда устанавливается прибор с нагревательным матом, должна быть на **4 мм** шире (см. главу «Монтаж», раздел «Размеры для встраивания»).

Если перегородка **a толще 160 мм**, монтажный комплект Side-by-side вам не потребуется, также и не требуется обогрев боковых стенок.

Монтаж

... без промежуточной стенки

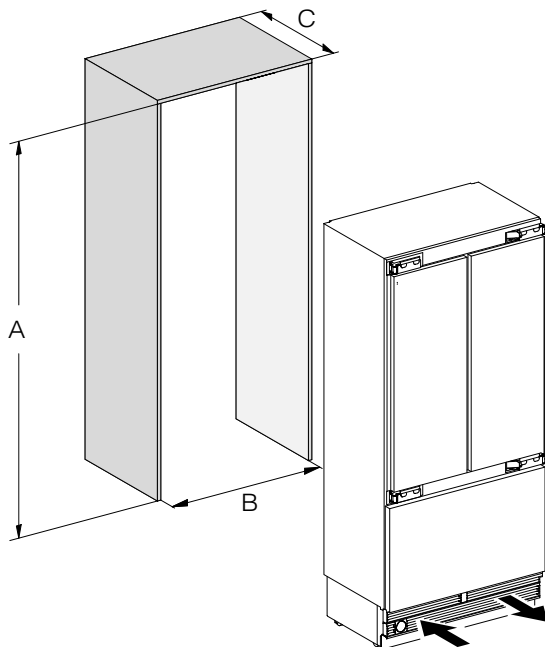


Если между приборами, расположенными рядом, нет перегородки, то приборы могут быть прикреплены друг к другу с помощью монтажного комплекта Side-by-side. Дополнительно необходимо установить нагревательный мат, чтобы избежать образования конденсата и, как результат, повреждений прибора.

Требования к стационарному подключению воды

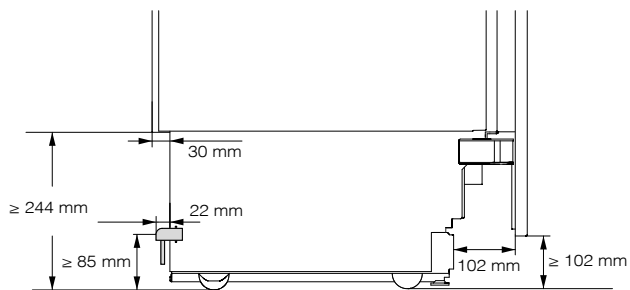
- Подключение к системе водоснабжения должно выполняться согласно действующим в стране предписаниям. Все приборы и устройства, используемые для подвода воды к прибору, также должны соответствовать действующим в соответствующей стране предписаниям.
- Стационарное подключение воды должно производиться силами только квалифицированных специалистов.
- Качество поступающей воды должно соответствовать действующим требованиям к питьевой воде в стране, где эксплуатируется прибор.
- Подключите шланг из нержавеющей стали прибора непосредственно к водопроводу и не используйте систему со стоячей водой.
- Подвод воды к прибору должен осуществляться из водопровода холодной воды.
- Давление воды должно составлять от 200 до 800 кПа (от 2 до 8 бар).
- Между шлангом из нержавеющей стали и стационарным подключением воды необходимо установить запорный кран, который позволит перекрыть подачу воды в случае необходимости.
- Проследите за тем, чтобы после встраивания прибора запорный кран оставался доступным.

Размеры для встраивания



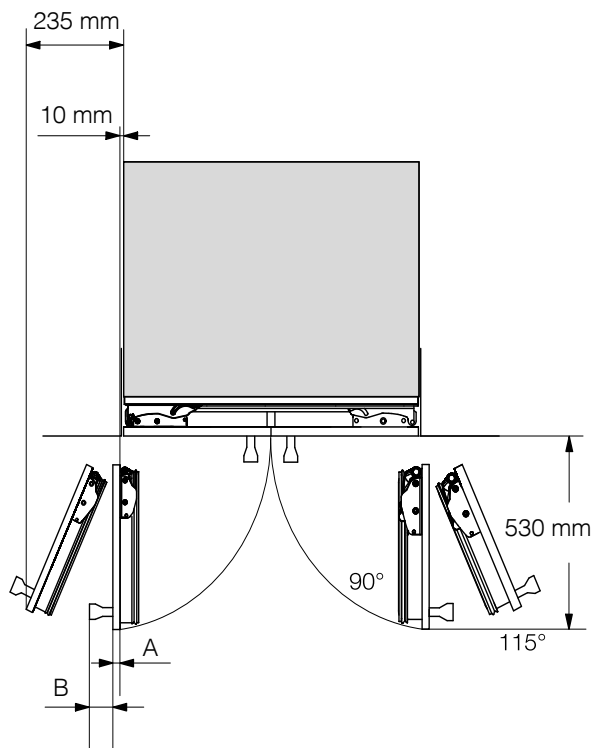
	A	B	C
KF 2981 Vi	2134–2164 мм	915 мм	610 мм + мебельный фасад (19–38 мм)

Монтаж



Вид сбоку

Размеры с открытыми дверцами (угол открывания 90°/115°)

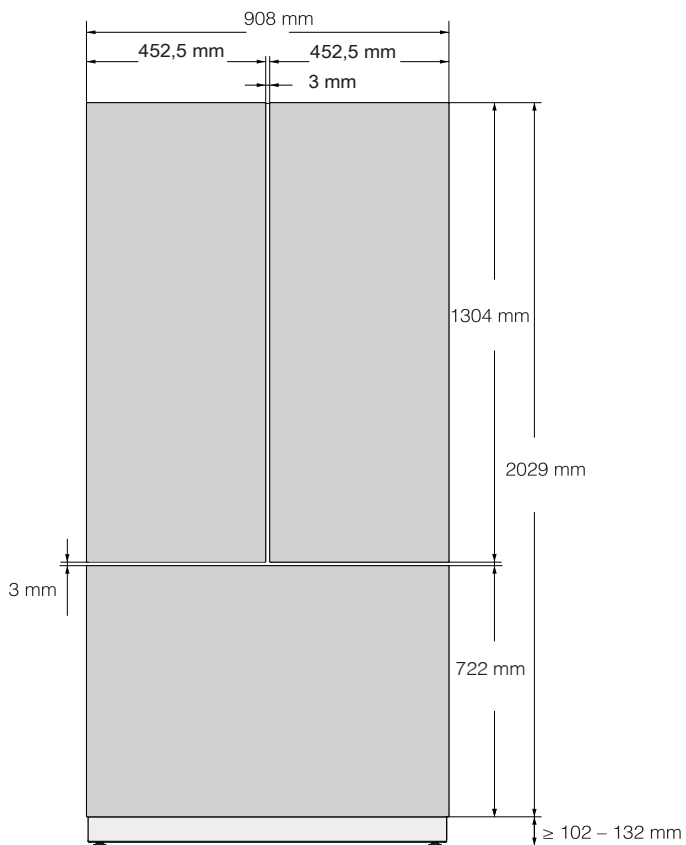


A	B *
Мебельный фасад (19–38 мм)	Ручка дверцы

* Размеры для мебельных фасадов и дверных ручек варьируются в зависимости от дизайна кухни.

Монтаж

Размеры фронтальных панелей



Встраивание прибора

Перед началом монтажа...

Внимательно прочтите инструкцию по эксплуатации и монтажу, прежде чем начать встраивание холодильника.

Холодильник должен устанавливаться квалифицированным монтажником в соответствии с данной инструкцией по эксплуатации и монтажу. Безопасная эксплуатация прибора гарантирована только в том случае, если холодильник будет установлен и подключён согласно данной инструкции по эксплуатации и монтажу.



Опасность получения травм и возникновения повреждений при опрокидывании прибора.

Прибор очень тяжёлый и при открытой дверце может опрокинуться вперёд.

Держите дверцу прибора закрытой, пока он не будет встроен и закреплён в нише в соответствии с инструкцией по эксплуатации и монтажу.

По причине тяжести и размера холодильника монтаж должен производиться непременно с помощью второго человека.

Требуемый инструмент

- Аккумуляторная дрель
- Отвёртка (ТХ 20)
- Перфоратор
- Свёрла в зависимости от материала различных размеров
- Молоток
- Рожковый ключ
- Трещотка, насадка: головка, 8 мм
- Скотч
- Ковровый нож
- Сантехнические клещи
- Уровень
- Рулетка
- Карандаш

Прочее

- Стремянка
- Тележка

Монтаж

Вес мебельного фасада

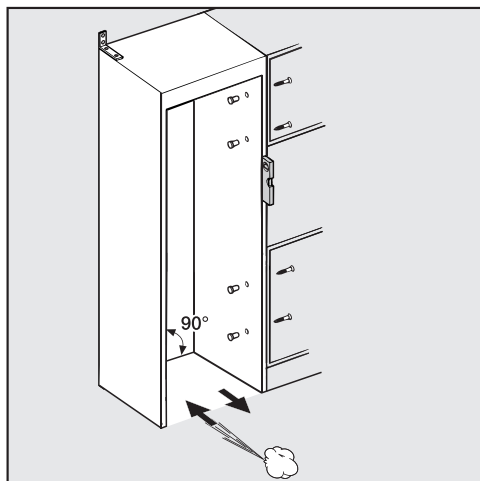
Перед монтажом мебельных фасадов убедитесь, что их вес не превышает допустимый.

Прибор	Макс. вес верхних мебельных фасадов	Макс. вес нижнего мебельного фасада
KF 2981 Vi	слева 68 кг, справа 71 кг	10 кг

⚠ Опасность повреждения тяжёлым мебельным фасадом.
Установленные мебельные фасады, вес которых превышает допустимый, могут вызвать повреждение дверных шарниров. Это, в свою очередь, может привести к нарушению работы прибора.

Перед монтажом мебельных фасадов убедитесь, что их вес не превышает допустимый.

Выравнивание ниши для встраивания



Перед установкой прибора нишу для встраивания необходимо тщательно выровнять с помощью уровня. Углы ниши должны составлять строго 90° , иначе фронтальную панель нельзя будет выровнять по 4 углам с соседними фронтами или нишами.

Проверка ниши для встраивания

- Проверьте размеры для встраивания (см. главу «Монтаж», раздел «Размеры для встраивания»).
- Проверьте расположение сетевой розетки. Длина сетевого кабеля составляет 3 м.

Сетевая розетка должна находиться вне пределов области задней стенки прибора и в экстренном случае быть легко доступной.

- Проверьте расположение стационарного подключения воды. Доступная длина шланга из нержавеющей стали составляет около 2 м.

Запорный кран должен находиться вне пределов области задней стенки прибора и в экстренном случае быть легко доступным.

- Проверьте место установки на предмет возможного удара дверцы о другие предметы (см. главу «Монтаж», раздел «Размеры при открытой дверце изделия»).
- Встраивайте прибор только в прочные, устойчивые ниши, которые стоят на горизонтальном и ровном полу.
- Кроме того, проверьте нишу для встраивания на соответствие следующим критериям:
 - Боковые стенки ниши для встраивания должны быть ровными.
 - Боковые панели ниши для встраивания должны иметь толщину минимум 16 мм.
 - Боковые панели должны быть надёжно закреплены на полу или на стене.
 - Глубина укороченных боковых панелей должна быть не менее 100 мм.

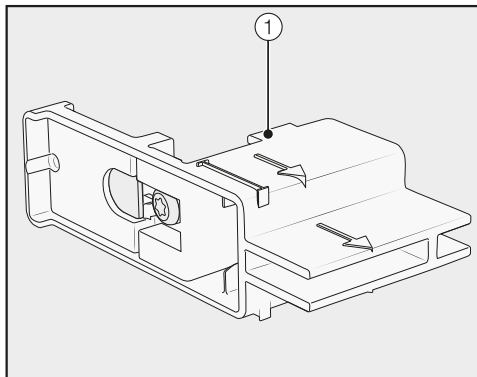
Монтаж

Перед встраиванием

- Перед встраиванием выньте принадлежности из прибора.
- Проверьте прибор на предмет повреждений при транспортировке.

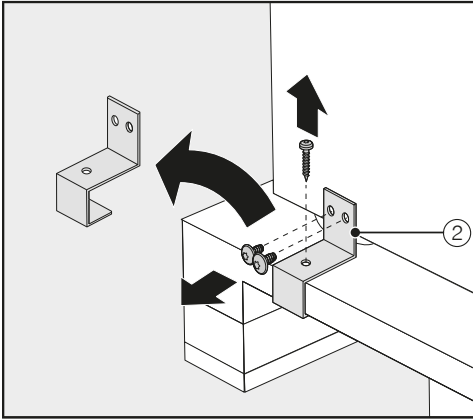
Не устанавливайте прибор с повреждениями.

- Проверьте, все ли элементы на задней стенке изделия могут свободно двигаться.
- Чтобы защитить пол от повреждений во время установки, закрепите на нём перед местом планируемого монтажа напольное покрытие или аналогичный материал.



- **Не** удаляйте настроечные шаблоны ① с дверцы изделия. Настроечные шаблоны понадобятся позже для выравнивания в нише для встраивания.

⚠ Опасность получения травм и возникновения повреждений при опрокидывании прибора. После снятия уголков крепления к поддону прибор больше не зафиксирован. По причине тяжести и размера прибора монтаж должен производиться **непрерывно с помощью второго человека.**



Подготовка ниши для встраивания

⚠ Опасность получения травм и возникновения повреждений при опрокидывании прибора.

Прибор очень тяжёлый и при открытых дверцах может опрокинуться вперёд.

Ниша для встраивания должна быть обязательно жёстко скреплена несколькими винтами со стенами, расположенными за ней или/и над ней. Только так можно в дальнейшем уберечь закреплённый в нише прибор от падения.

Кроме того, используйте для крепления ниши для встраивания прилагаемые крепёжные уголки для защиты от опрокидывания.

- Отвинтите крепёжные уголки ②.
- Сначала с помощью нескольких человек осторожно снимите прибор с поддона.

⚠ Опасность повреждений напольного покрытия из-за нагрузки. Перестановка прибора может привести к повреждениям напольного покрытия.

Передвигайте прибор по напольным покрытиям, подверженным царапинам, с осторожностью.

Как только прибор переведён в вертикальное положение, его можно передвигать на роликах, расположенных в нижней части.

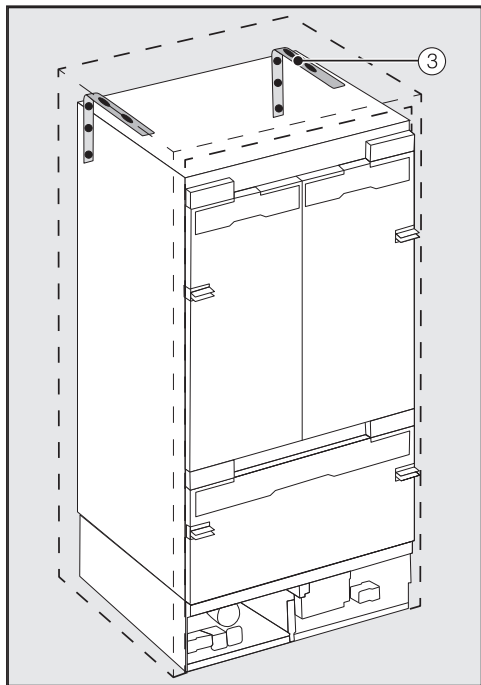
Монтажный материал для встраивания прибора прилагается. Прилагаемые пластиковые пакеты обозначены буквами.

- При выполнении отдельных этапов монтажа обращайтесь внимание на указанные буквы и используйте только соответствующий пластиковый пакет с необходимым монтажным материалом.

Монтаж


Крепёжные уголки предотвращают опрокидывание прибора.

Кроме того, с помощью крепёжных уголков для защиты от опрокидывания ниша для встраивания надёжно крепится к стене.



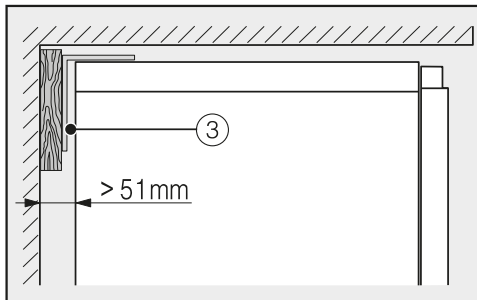
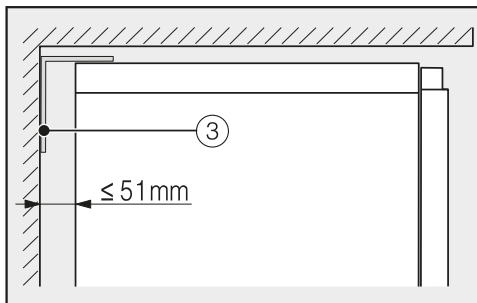
- Используйте для каждого отдельного прибора 2 крепёжных уголка для защиты от опрокидывания ③, при комбинации 2 приборов (Side-by-side) – 4 уголка соответственно.
- Разместите крепёжные уголки ③ слева и справа в нише для встраивания.

Расположение крепёжных уголков по высоте составляет, в зависимости от завершающей регулировки опорных ножек, 2134–2164 мм от пола ниши.

 Опасность получения травм и возникновения повреждений при опрокидывании прибора.

Если крепёжные уголки крепятся слишком высоко, они не будут удерживать прибор в достаточной степени.

Расстояние между крепёжными уголками и прибором не должно превышать 8 мм.

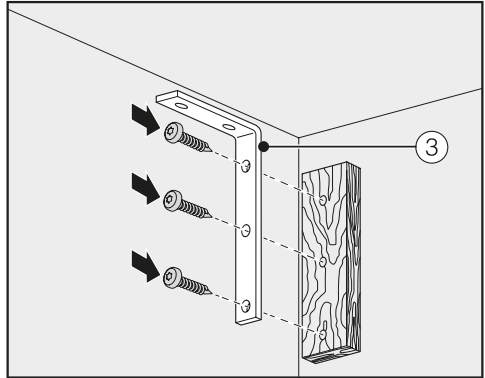


- Следите за тем, чтобы зазор между задней стенкой прибора и нишей для встраивания не превышал 51 мм.

- При необходимости разместите за крепёжными уголками ③ деревянный брусок.
- Отметьте отверстия для сверления с помощью крепёжных уголков на задней стенке ниши для встраивания.



В прилагаемой упаковке имеются крепёжные винты для различных вариантов использования/материалов.



Крепление с помощью деревянного бруска

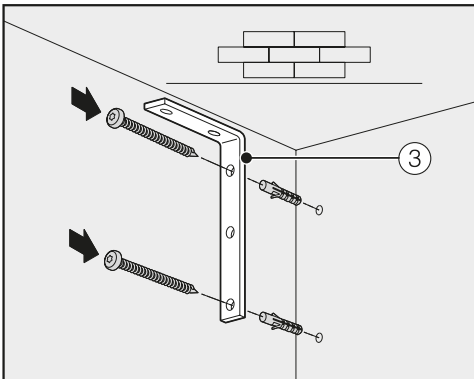
- Теперь соедините с помощью крепёжных уголков ③ нишу для встраивания с расположенной сзади и/или сверху стеной.
- Теперь подключите прибор к водопроводу (см. главу «Монтаж», раздел «Стационарное подключение воды»).

Задвигание прибора в нишу

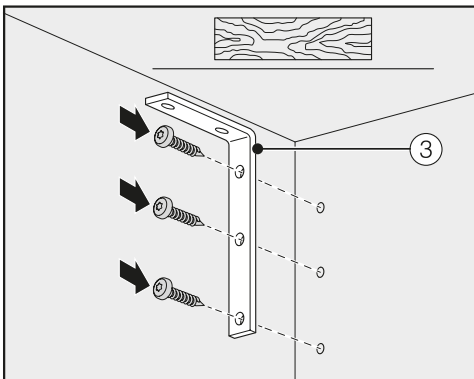
Следите за тем, чтобы не повредить при задвигании прибора в нишу для встраивания электрический кабель или шланг стационарного подключения воды.

Если вы хотите установить несколько приборов в комбинации Side-by-Side, соедините приборы друг с другом (см. инструкцию по монтажу в монтажном комплекте Side-by-Side).

- Чтобы окончательно выровнять прибор, следует снять цокольную вентиляционную решётку с цоколя прибора:

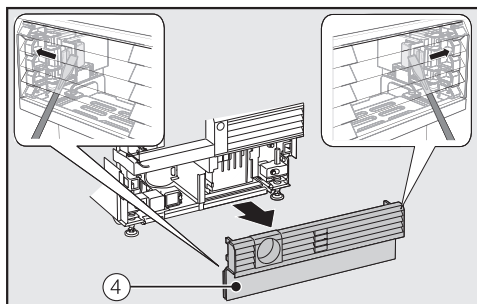


Крепление к бетонной стене

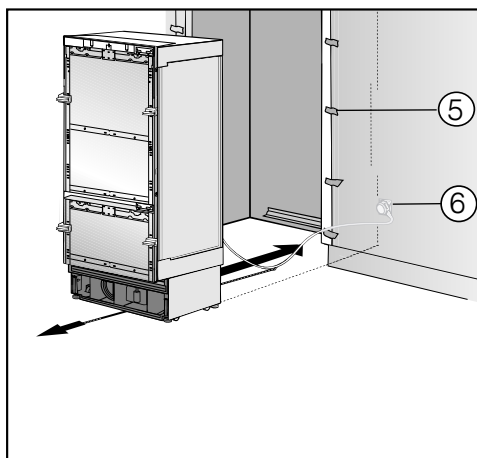


Крепление к деревянной стене

Монтаж



- С обеих сторон осторожно просуньте шлицевую отвёртку через цокольную вентиляционную решётку ④ и отожмите расположенные внутри пластиковые язычки, чтобы цокольная вентиляционная решётка вышла из пазов.
- Отложите цокольную вентиляционную решётку в сторону.



- Установите защитные элементы на края соседних мебельных фасадов ⑤.
- Вставьте штекер в гнездо на задней стенке прибора (см. главу «Монтаж», раздел «Электроподключение»).

- Вставьте сетевую вилку ⑥ в розетку.

Сетевая розетка должна находиться вне пределов области задней стенки прибора и в экстренном случае быть легко доступной.

⚠ Опасность повреждения вследствие перегрузки электросети.

Перегрузка электросети может привести к короткому замыканию и, тем самым, к повреждению прибора.

Подсоединяйте каждый прибор при комбинации Side-by-Side к отдельной розетке.

Совет: Чтобы защитить сетевой кабель от зажимания, закрепите посередине кабеля нить и потяните кабель внизу прибора вперёд при задвигании прибора.

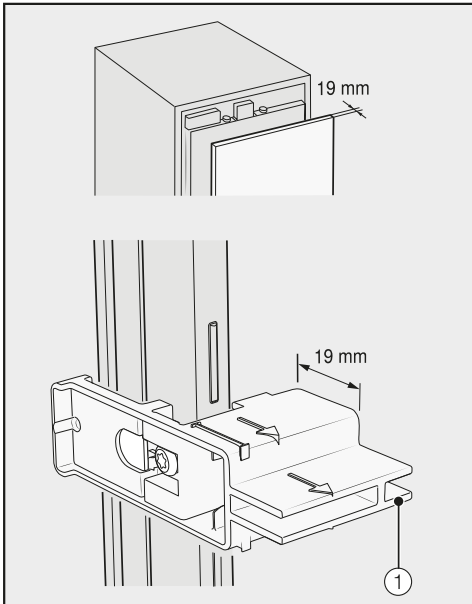
- Осторожно задвиньте прибор в нишу для встраивания.
- Если не удаётся задвинуть прибор в нишу для встраивания, например, из-за неровного пола, немного выкрутите задние регулировочные ножки (см. главу «Монтаж», раздел «Выравнивание прибора») и задвиньте прибор в нишу для встраивания.
- Снимите защитные элементы ⑤ с соседних мебельных фасадов.

Выравнивание прибора

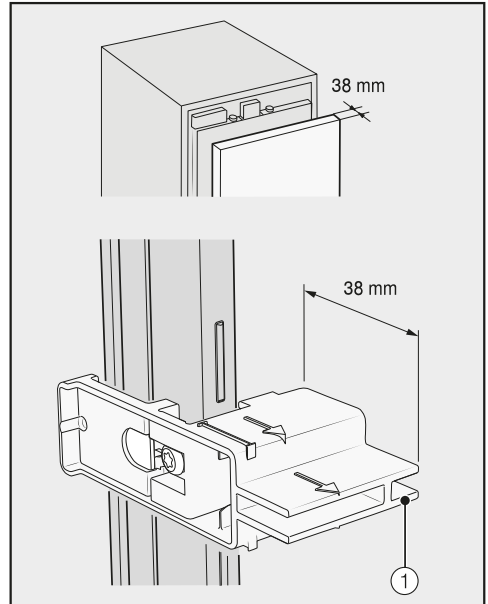
Настроечные шаблоны ① на двери изделия помогают при выравнивании прибора в нише для встраивания.

Настроечные шаблоны рассчитаны на фронтальные панели толщиной 19 мм или 38 мм.

- Затем выровняйте прибор относительно соседних фронтальных панелей.



Фронтальная панель толщиной 19 мм



Фронтальная панель толщиной 38 мм

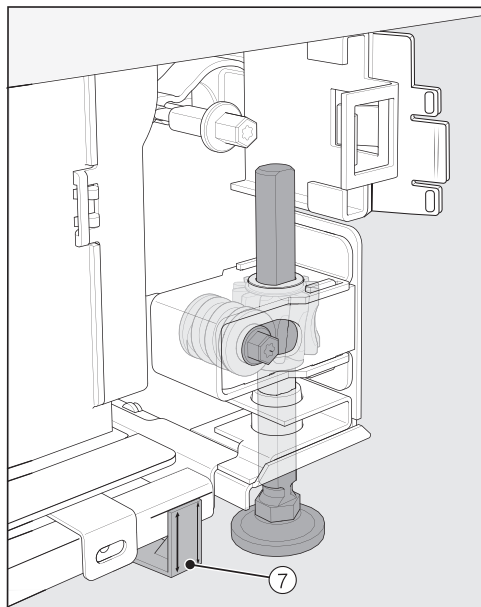
Передние и задние ножки регулируются по высоте, спереди прибора.

⚠ Опасность повреждения вследствие неправильной регулировки ножек.

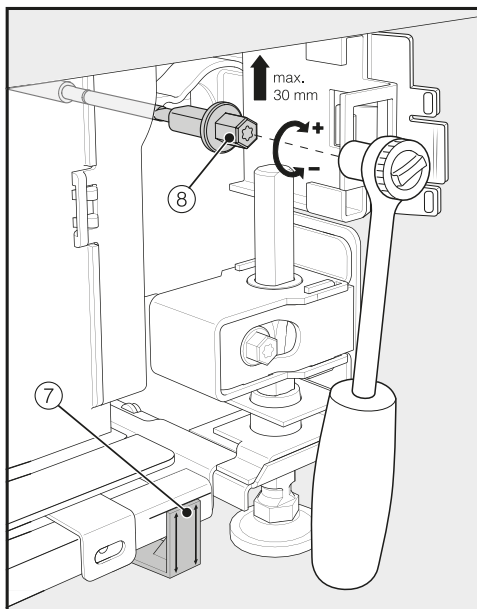
При использовании аккумуляторного шуруповёрта при регулировке ножек возможно их повреждение. Регулируйте передние и задние ножки только вручную.

Монтаж

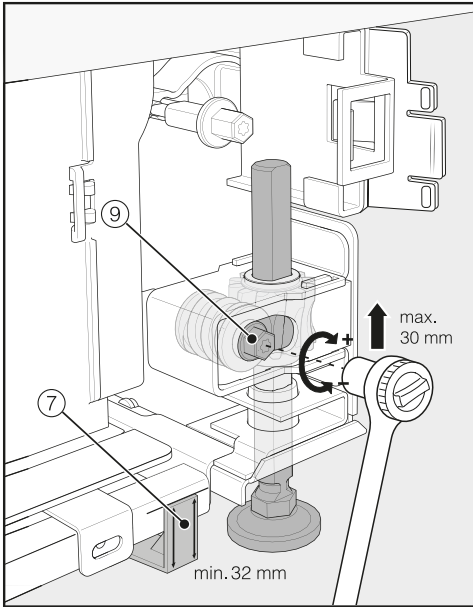
A



- Разместите проставки ⑦ из комплекта поставки перед прибором, с обеих сторон на отметках рядом с опорными ножками.

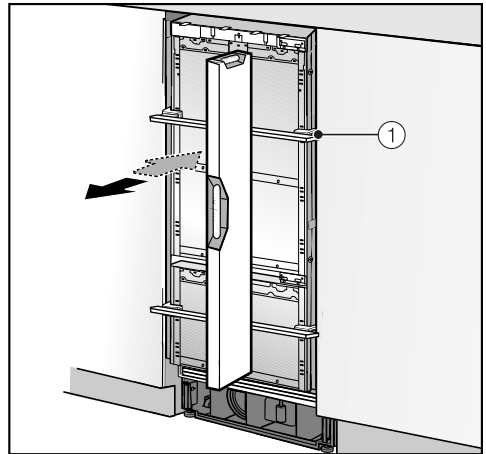


- Отрегулируйте задние опорные ножки трещоткой (с головкой 8 мм) или отвёрткой (TX 20) ⑧.



- Отрегулируйте передние опорные ножки трещоткой (с головкой 8 мм) или отвёрткой (TX 20) (9).

Совет: Выворачивайте ножки попеременно: слева, справа и т. д.



- Для выравнивания прибора установите уровень на настроечные шаблоны (1) на дверце прибора.
- Выкрутите опорные ножки (8) и (9) с обеих сторон как минимум настолько, чтобы расположенная на цоколе отметка достигла указанного на проставке (7) расстояния в 32 мм. Стандартная отметка 32 мм соответствует высоте ниши 2134 мм.

Выравнивание высоты опорных ножек до высоты в мин. 32 мм очень важно для обеспечения вентиляции прибора через цоколь изделия.

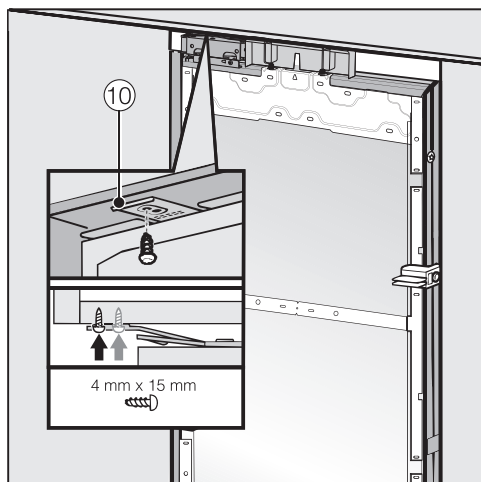
⚠ Опасность повреждения вследствие слишком сильного изменения высоты опорных ножек. Задние ножки могут быть повреждены.

Выворачивайте ножки **только до тех пор**, пока маркировка на цоколе не достигнет отметки 62 мм (макс. высота ниши 2164 мм).

Монтаж

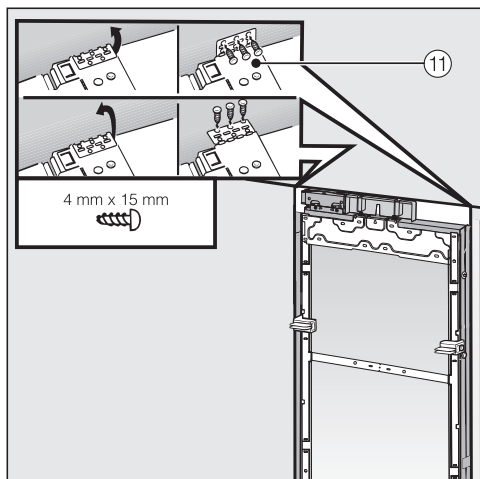
- Выровняйте прибор ещё раз по уровню с помощью настроечных шаблонов ①.

Крепление прибора в нише для встраивания



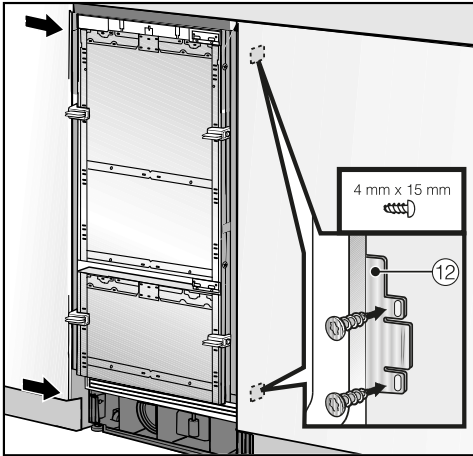
- Привинтите сверху язычки крепёжной планки ⑩ к расположенным сверху элементам мебели/встроенной технике.

Если нет возможности закрепить прибор сверху, его можно закрепить в нише с помощью крепёжных планок:



- Откиньте боковые крепёжные планки ⑪.
- Привинтите боковые крепёжные планки ⑪ к соседним элементам мебели/встроенной технике.

- Откройте дверцы прибора.

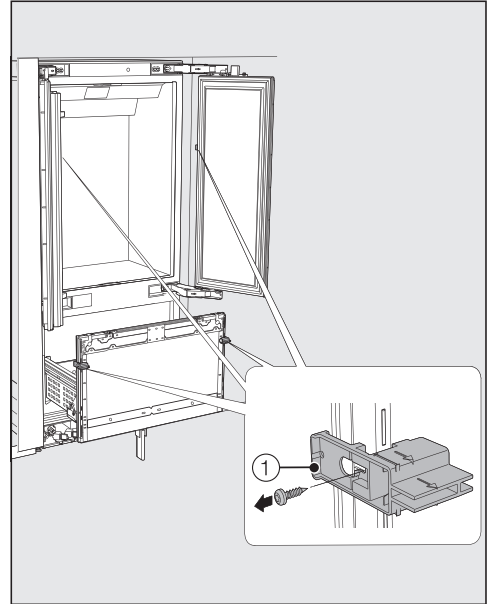


- Привинтите вниз и вверх язычки крепёжной планки 12 к соседним элементам мебели/встроенной технике.

При комбинации Side-by-side холодильники можно скрепить с соседними элементами мебели/встроенной техникой только с внешней стороны.

Подготовка к монтажу фронтальных панелей

- Откройте дверцы прибора до упора.

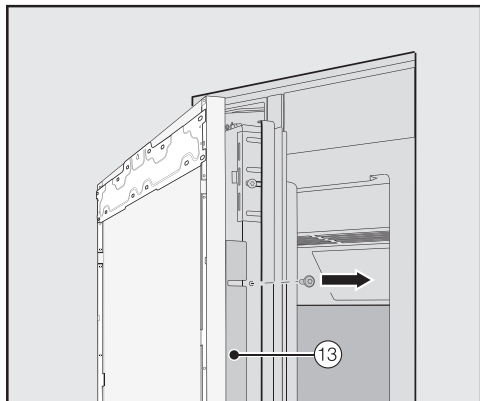


- Вкрутите настроечные шаблоны 1 для дверец прибора.

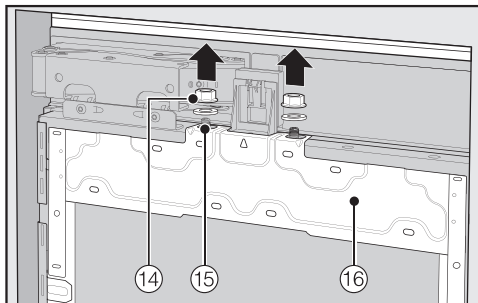
Совет: Для оптимального выравнивания фронтальных панелей важно сначала смонтировать верхние фронтальные панели и только потом нижние.

Ниже описан порядок монтажа и выравнивания верхних фронтальных панелей. Выполните монтаж нижней фронтальной панели соответствующим образом.

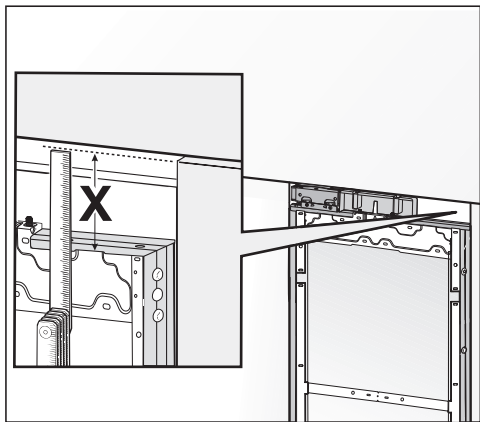
Монтаж



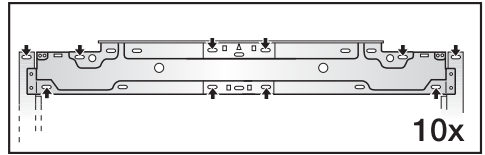
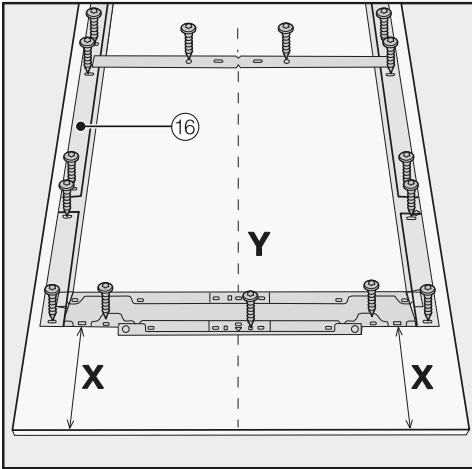
- Снимите угловые планки (13) соответственно с обеих сторон дверей и отложите их и винты в сторону, позже они ещё понадобятся.
- Закройте дверцы прибора.



- Отверните гайки и снимите подкладные шайбы (14) со шпилек (15) и отложите их в сторону — позже они снова понадобятся.
- Снимите монтажную раму (16) с дверец прибора движением вверх.



- Замерьте расстояние X между монтажной рамой и верхней кромкой расположенной рядом фронтальной панели.



- Закрепите монтажную раму ①6 сверху на фронтальной панели минимум 10 винтами, в зависимости от размера.

На монтажных рамах имеется большое количество отверстий для различных вариантов монтажа фронтальных панелей.

При креплении монтажной рамы всегда крепите винты в материал фронтальной панели с самой высокой несущей способностью. Для этого выбирайте винты такой длины, которая будет меньше толщины фронтальной панели.

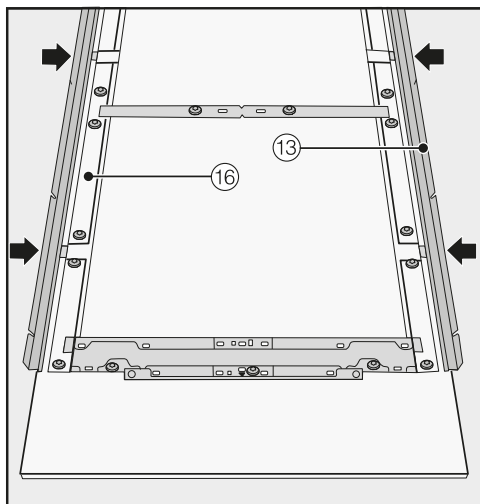
- При необходимости (не для кухни без ручек) прикрутите ручки приборов к фронтальным панелям изнутри.

- Уложите монтируемую фронтальную панель внутренней стороной вверх на прочное основание (подложите что-нибудь мягкое, чтобы не поцарапать её).
- Отметьте расстояние X - 3 мм на внутренней стороне фронтальной панели.
- Рассчитайте и также отметьте середину Y фронтальной панели.
- Разместите монтажную раму ①6 на фронтальной панели в соответствии с маркировками.
- Просверлите отверстия.



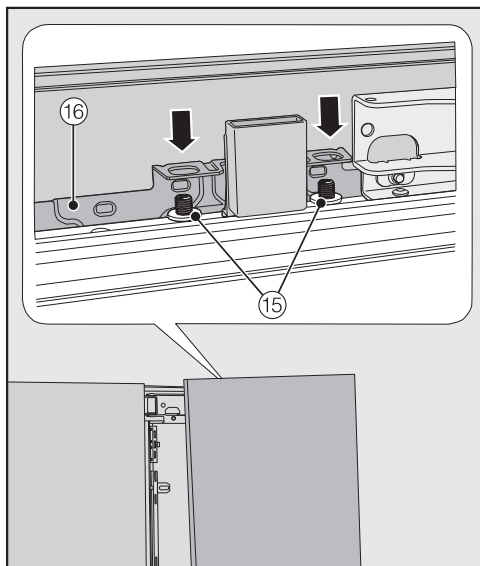
- Привинтите монтажную раму ①6 к фронтальной панели: закрепите монтажную раму ①6 в каждой точке крепления минимум одним винтом.

Монтаж

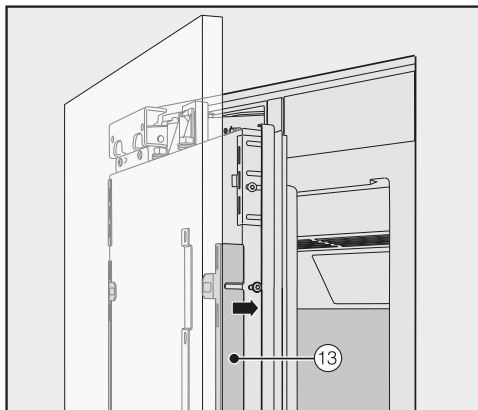


- Теперь с обеих сторон вставьте угловые планки 13 до упора в специальные отверстия в монтажной раме 16.

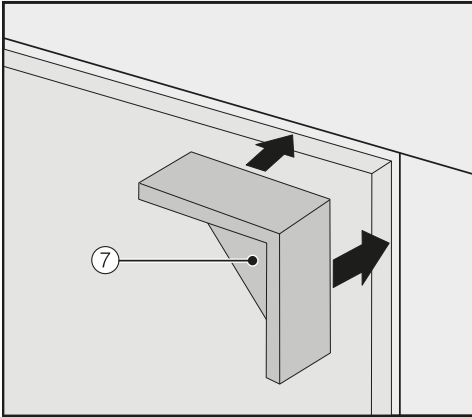
Крепление и выравнивание фронтальных панелей



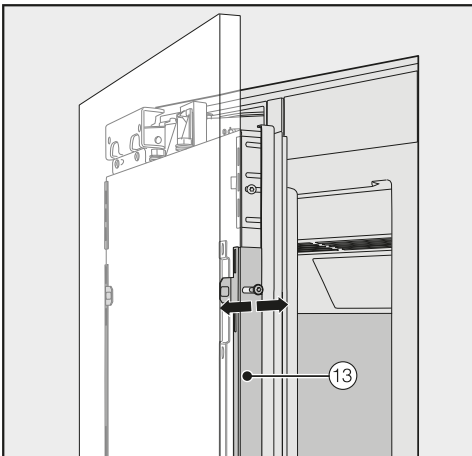
- Откройте обе дверцы изделия и навесьте фронтальные панели с монтажными рамами 16 сверху на резьбовые шпильки 15.



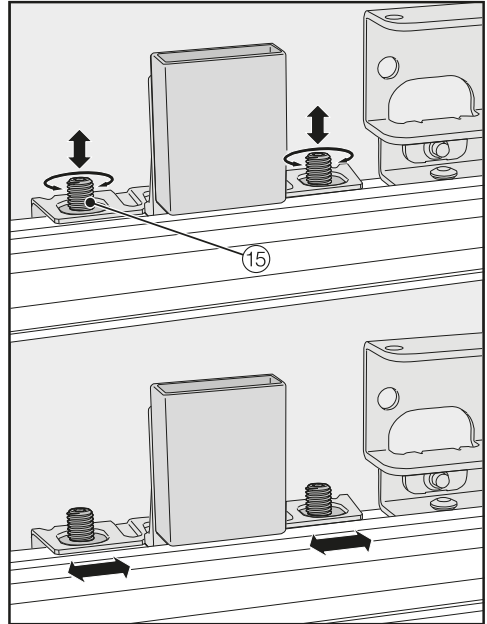
- Вставьте, соответственно, с двух сторон угловые планки 13 в белые пластиковые рамки и сначала просто слегка затяните их. Запасные винты для этого находятся в пластиковом пакете с буквой Е.



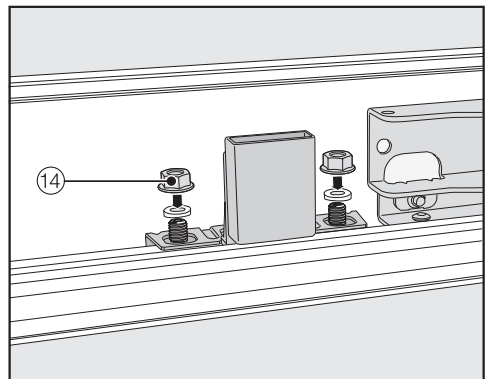
- Установите дистанционные проставки ⑦ с обеих сторон сверху на уголки фронтальной панели.
- Закройте обе дверцы и проверьте расстояние до соседних фронтальных панелей.
- Кроме того, проверьте выравнивание обеих верхних дверей изделия относительно друг друга.



- Выровняйте фронтальные панели по глубине по выемкам в угловых планках ⑬.

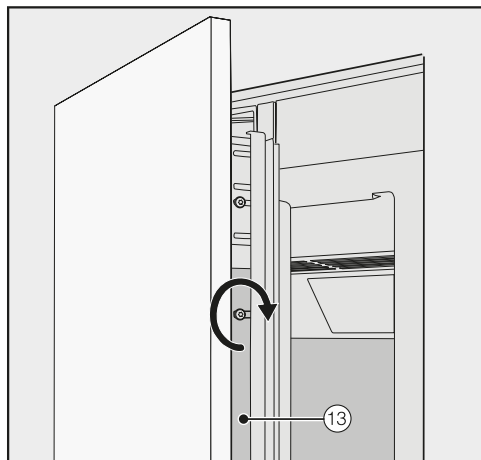


- Выровняйте фронтальные панели по высоте и по бокам резьбовыми шпильками ⑮.
- Закройте дверцы изделия и проверьте ещё раз расстояние до соседних фронтальных панелей.
- Кроме того, проверьте ещё раз выравнивание обеих верхних дверей изделия относительно друг друга.



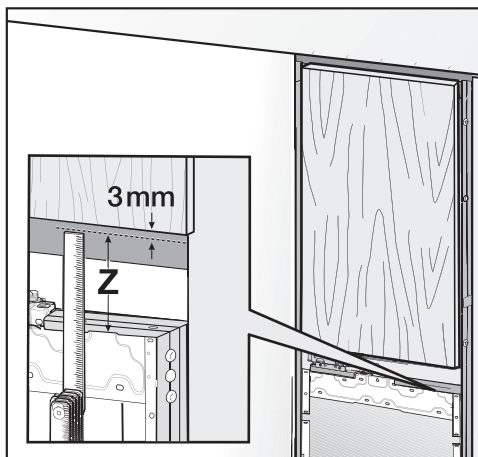
Монтаж

- Установите подкладные шайбы и гайки (14) на место и хорошо затяните гайки (14). В результате фронтальные панели зафиксируются.



- Теперь хорошо затяните винты в угловых планках (13).
- Откройте дверцы прибора.
- Удалите проставки (7) с фронтальных панелей.

Положение нижней фронтальной панели ориентируется по положению верхних фронтальных панелей:



- Замерьте расстояние **Z** между монтажной рамой нижней дверцы и нижней кромкой лежащей на ней фронтальной панели.
- Учитывайте при этом расстояние в 3 мм до верхних фронтальных панелей.

Для монтажа фронтальной панели на нижней дверце изделия повторите действия начиная с раздела «Подготовка монтажа фронтальных панелей».

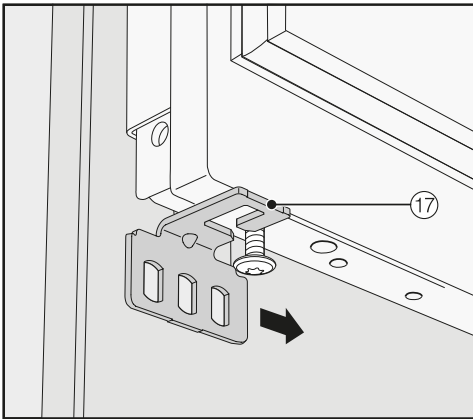
Монтаж крепёжных уголков



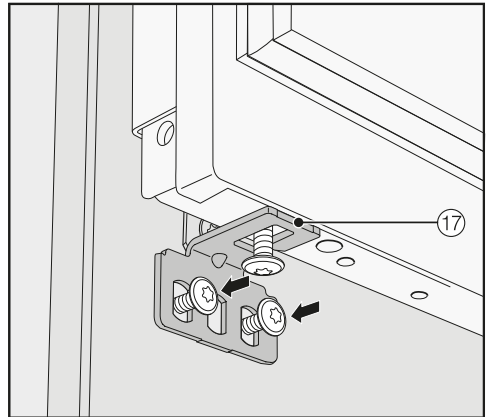
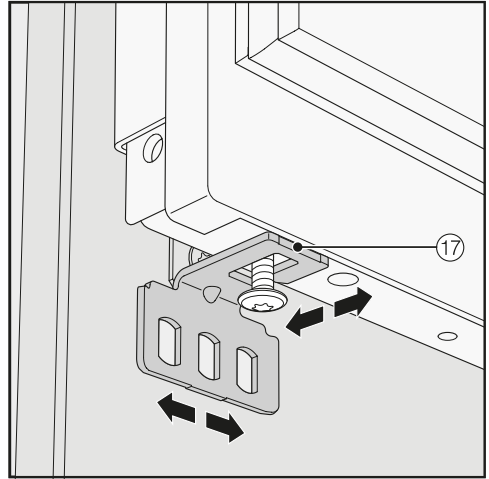
Крепёжные уголки дополнительно крепят фронтальные панели к дверцам изделия снизу.

Монтируйте крепёжные уголки только после того, как был установлен холодильник (при необходимости Side-by-side) и выровнены фронтальные панели.

- Откройте дверцы прибора до упора.

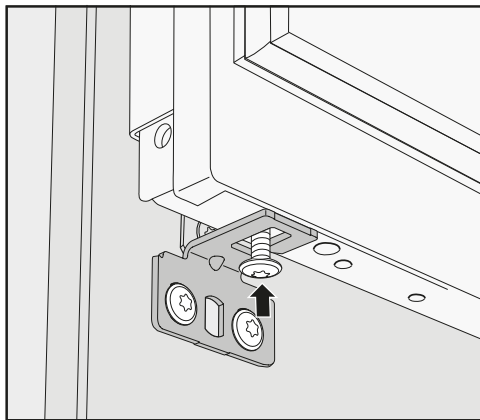


- Надвиньте крепёжный уголок ⑰ снаружи на винт внизу на дверце прибора.

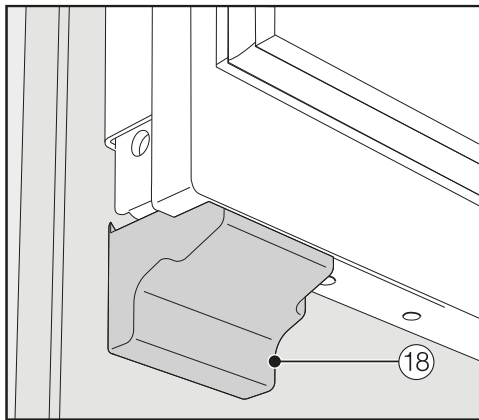


- Хорошо затяните крепёжные уголки ⑰ на фронтальной панели.

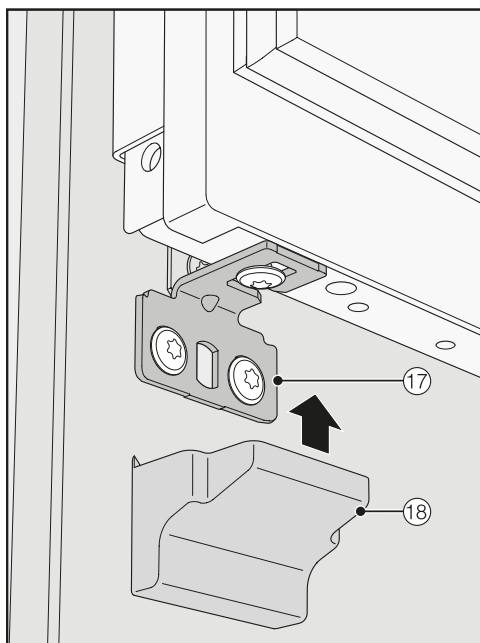
Монтаж



- Вверните винт внизу на дверце прибора.

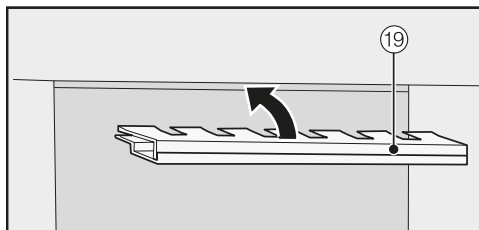


- Зафиксируйте крышку 18 на крепёжном уголке так, чтобы раздался щелчок.

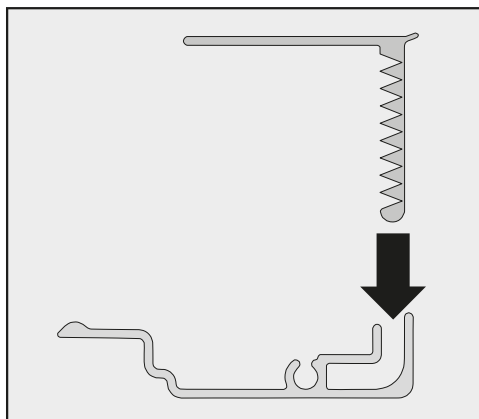


- Установите крышку 18 на крепёжный уголок 17.

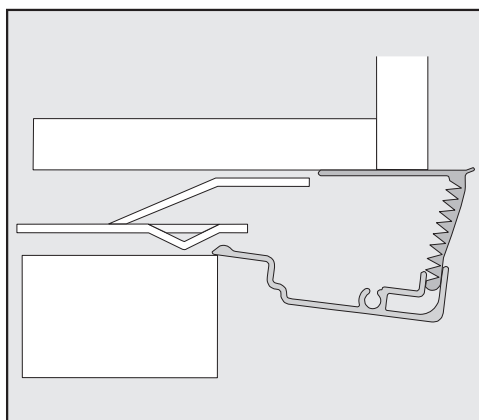
Крепление крышек



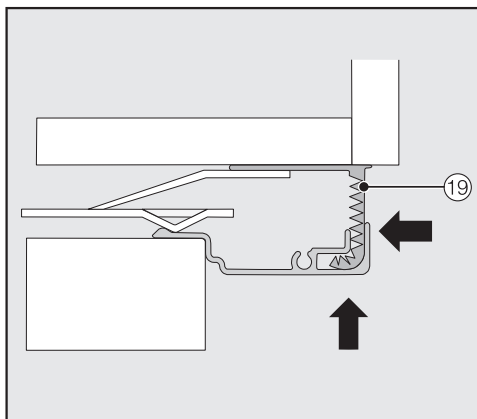
- Прежде чем вставлять крышку ⑲ в щель над прибором, эту планку необходимо правильно собрать:



- Вставьте обе части закрывающей планки друг в друга.

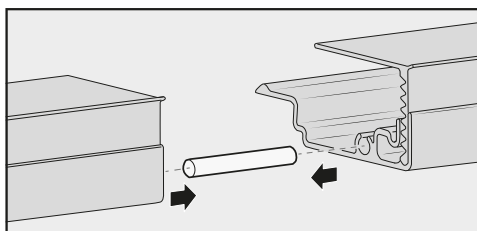


Крышка сбоку



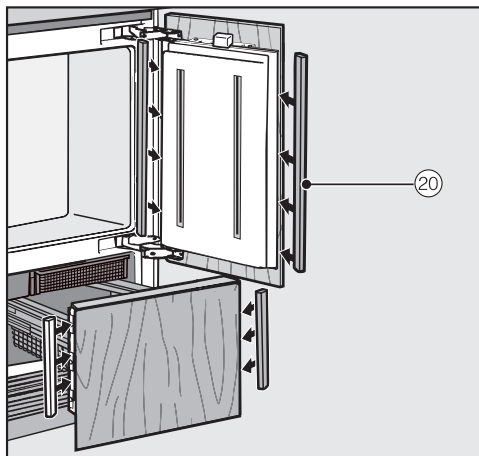
- Вставьте собранную крышку ⑲ в щель над прибором так, чтобы она зафиксировалась с щелчком. При этом задвиньте обе части крышки друг в друга на необходимое расстояние.

Установка крышки при использовании комбинации Side-by-side

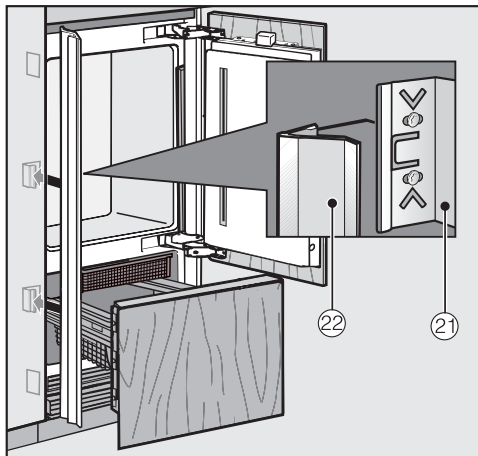


- Вставьте штифт (имеется в монтажном комплекте Side-by-side) наполовину в направляющую крышки расположенного слева прибора.
- Установите вторую крышку на штифт и прижмите друг к другу обе крышки.
- Вставьте обе крышки вместе в щель над приборами так, чтобы они зафиксировались.

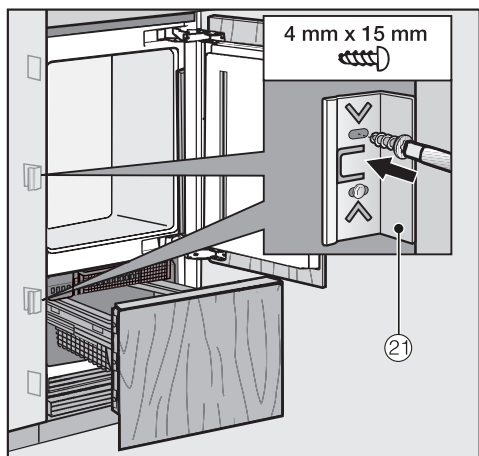
Монтаж



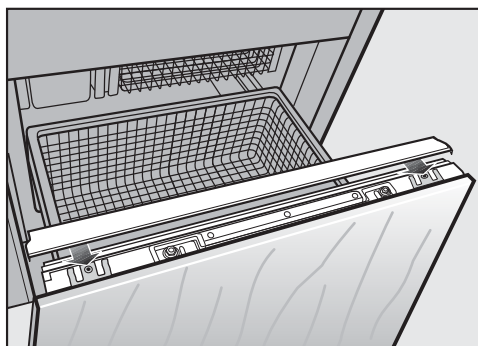
- Смонтируйте сверху и снизу, соответственно, крышки ⑳ из пластика, для этого их следует с усилием вдавить сверху и снизу в зазор между дверцей и фронтальной панелью.



- Теперь с каждой стороны установите крышки ⑳ на зажимы ㉑. При использовании комбинации Side-by-side эти закрывающие планки устанавливаются только снаружи.

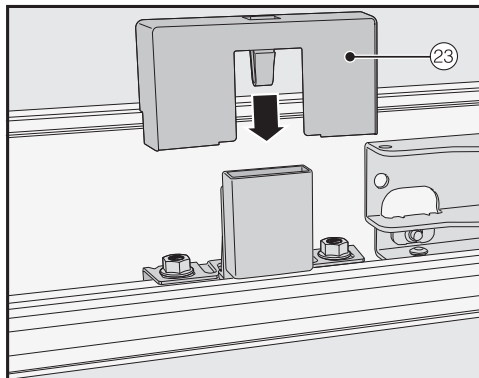


- С обеих сторон прибора закрепите как минимум по 3 зажима ㉑ для крышек.

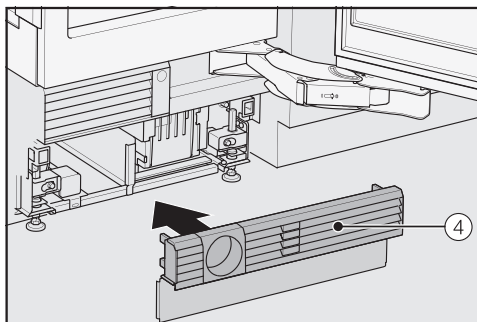


- Надвиньте крышку изнутри на нижнюю дверцу холодильника.

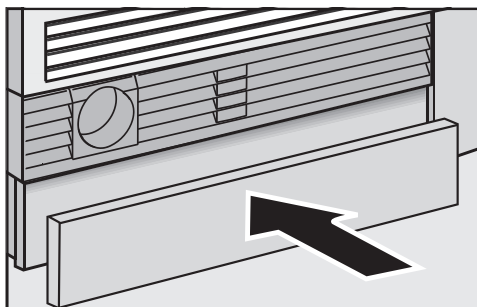
Установка цокольной вентиляционной решётки и цокольной панели



- Установите крышку 23 на контактный выключатель света.



- Защёлкните цокольную вентиляционную решётку 4 внизу на цоколе прибора.



- При необходимости обрежьте цокольную панель до требуемой длины и высоты (между нижней кромкой цоколя и полом).
- Закрепите цокольную панель внизу на цокольной вентиляционной решётке.

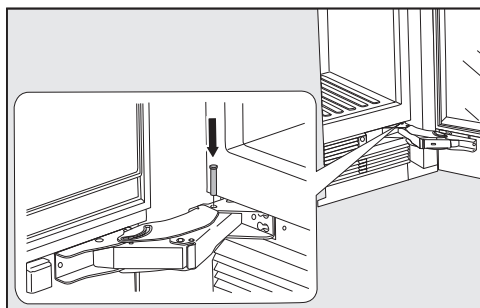
Монтаж

Ограничение угла открывания дверец прибора



Дверные шарниры на заводе отрегулированы таким образом, чтобы верхние дверцы прибора могли открываться широко.

Если, например, дверцы прибора при открывании задевают прилегающую стену, то угол открывания дверец необходимо ограничить примерно до 90°.




- Откройте соответствующую дверцу изделия.
- Вставьте соответствующий штифт-ограничитель сверху в нижний шарнир.

Теперь угол открывания дверец прибора ограничен 90°.


Подключение свежей воды

Указания по стационарному подключению воды


 Опасность травм и повреждений вследствие неправильного подключения.

Подключение, выполненное ненадлежащим образом, может привести к травмам и/или материальному ущербу.

Стационарное подключение воды должно производиться силами только квалифицированных специалистов.

 Отсоедините прибор от электросети, прежде чем подключать его к водопроводу.

Переключите систему водоснабжения, прежде чем подключать прибор к водопроводу.

 Опасность для здоровья и опасность повреждений вследствие загрязнения воды.


Качество поступающей воды должно соответствовать действующим требованиям к питьевой воде в стране, где эксплуатируется прибор.

Подключите прибор к подаче питьевой воды.

Прибор охлаждения соответствует требованиям стандартов IEC 61770 и EN 61770.

Подключение к системе водоснабжения должно выполняться согласно действующим в стране предписаниям. Все приборы и устройства, используемые для подвода воды к прибору, также должны соответствовать действующим в соответствующей стране предписаниям.

Давление подвода воды должно составлять от 200 до 800 кПа (от 2 до 8 бар).

 Опасность повреждения вследствие слишком высокого давления воды.

Слишком высокое давление воды в системе может привести к повреждениям прибора.

Установите клапан ограничения давления, если давление воды в системе превышает 800 кПа (8 бар).

Не подключайтесь к системе, если давление воды превышает 830 кПа (8,3 бар).

Свяжитесь со специалистом коммунальных служб, если давление воды в системе вам неизвестно.

Свежая вода позволяет обеспечить безупречное качество кубиков льда. Подключите шланг из нержавеющей стали непосредственно к водопроводу и не используйте систему со стоячей водой.

Монтаж

Используйте исключительно прилагаемый к прибору стальной шланг. Стальной шланг нельзя укорачивать, удлинять или заменять другим шлангом.

Заменяйте повреждённый стальной шланг исключительно на оригинальный шланг Miele. Вы можете приобрести стальной шланг, пригодный для контакта с пищевыми продуктами, в интернет-магазине Miele, в сервисной службе или в точках продаж Miele.

Между шлангом из нержавеющей стали и стационарным подключением воды необходимо установить запорный кран, который позволит перекрыть подачу воды в случае необходимости.

Проследите за тем, чтобы после встраивания прибора запорный кран оставался доступным.

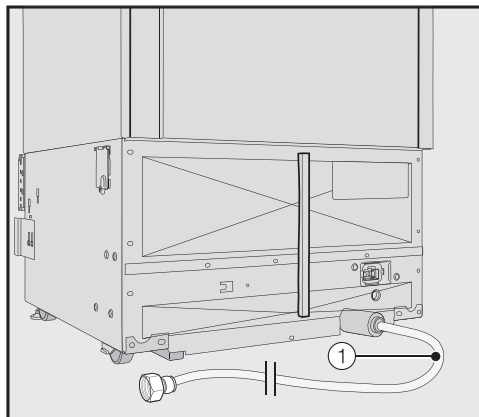
Шланг из нержавеющей стали уже смонтирован на приборе на заводе, его длина составляет 2 м.

Подключение прибора к водопроводу

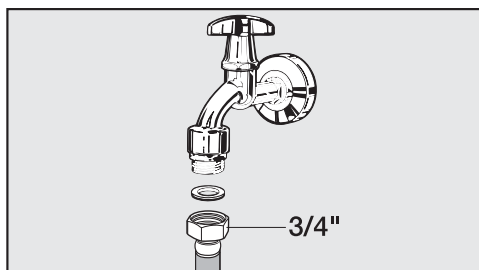
К этому моменту ниша для встраивания должна быть подготовлена настолько, чтобы только задвинуть в неё прибор.

Проследите, чтобы при этом не было перегибов и повреждений шланга из нержавеющей стали.

- Разместите прибор перед нишей для встраивания так, чтобы был возможен доступ к запорному крану.



Шланг из нержавеющей стали ① холодильника уложен на задней стенке прибора и готов к подключению.



- Подсоедините шланг из нержавеющей стали ① к запорному крану.
- Обратите внимание на прочность и герметичность резьбового соединения.
- Осторожно откройте запорный кран узла подачи воды и проверьте герметичность всех компонентов системы.

- Теперь выполните встраивание холодильника в нишу для встраивания (см. главу «Монтаж», раздел «Встраивание прибора»).

Подключение к электросети

Подключение прибора к электросети разрешается исключительно с помощью прилагаемого сетевого кабеля (переменный ток 50/60 Гц, 220–240 В). Более длинный сетевой кабель можно приобрести в сервисной службе.

Номинал применяемого предохранителя должен быть не менее 10 А.

Подключение должно осуществляться только к правильно смонтированной сетевой розетке с заземляющим контактом. Электропроводка с заземлением должна быть выполнена согласно нормам VDE 0100 (ПУЭ).

Для возможности экстренного отсоединения прибора от сети электропитания сетевая розетка должна находиться вне пределов области задней стенки прибора и должна быть легко доступной.

Если невозможно обеспечить доступ пользователя к розетке или предусмотрено стационарное подключение, то при монтаже необходимо установить устройство отключения от сети для каждого полюса. В качестве размыкающего устройства могут использоваться выключатели с расстоянием между контактами не менее 3 мм. К ним относятся линейные выключатели, предохранители и защитные реле.

Сетевая вилка и сетевой кабель прибора не должны касаться его задней стенки, так как они могут быть повреждены из-за вибрации. Это может привести к короткому замыканию.

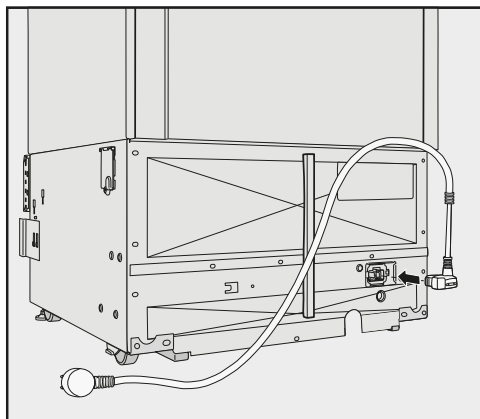
Другие электроприборы также нельзя подключать к розеткам в зоне задней стенки этого прибора.

Не разрешается подключение прибора с помощью удлинителей, так как в этом случае не гарантируется необходимая безопасность прибора (например, существует опасность перегрева).

Данный прибор нельзя подключать через инверторные блоки питания, которые применяются при автономном электроснабжении, например, при использовании **солнечной энергии**.

Иначе при включении прибора при пиковом напряжении может произойти защитное отключение инвертора. Электроника прибора может быть повреждена. Также прибором нельзя пользоваться вместе с так называемыми **энергосберегающими вилками/розетками**, так как при этом уменьшается подача электроэнергии, а вилка/розетка может перегреться.

Подключение сетевого кабеля



- Вставьте штекер сетевого кабеля в гнездо с задней стороны прибора.

Обратите внимание на то, что штекер сетевого кабеля должен быть вставлен правильно.

- Вставьте сетевую вилку прибора в розетку.

Теперь прибор подключен к электросети.

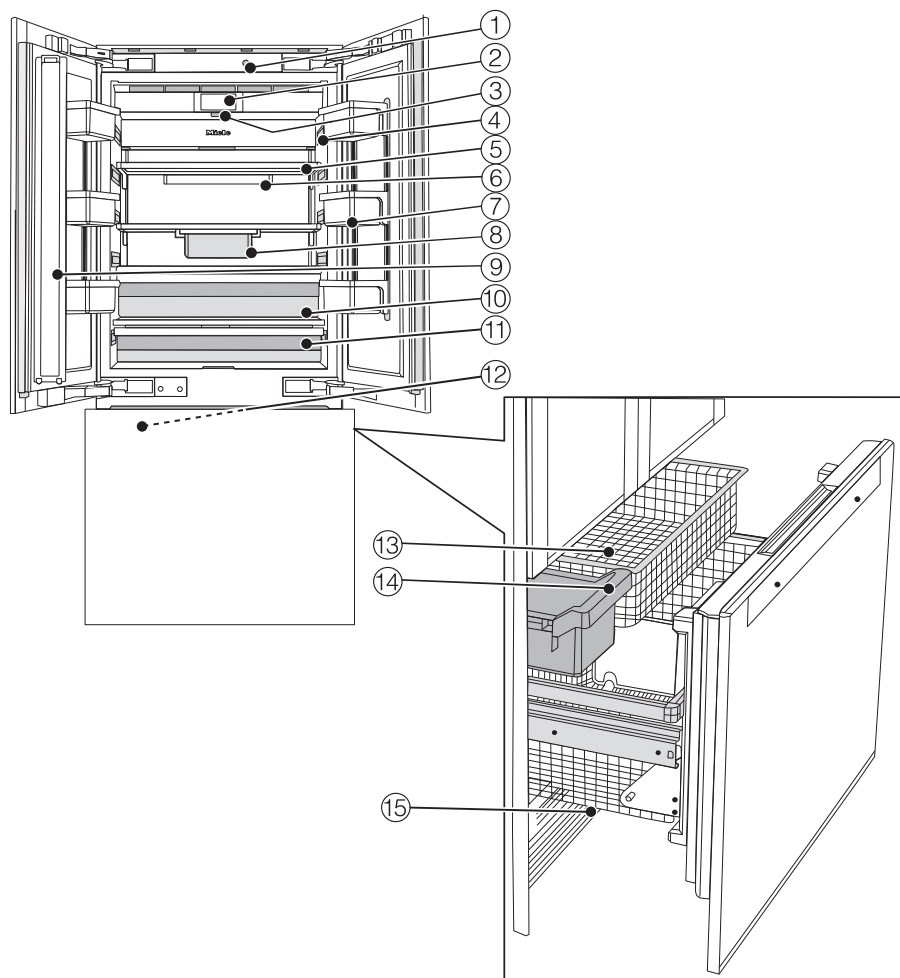
Экономия электроэнергии

	нормальное энергопотребление	повышенное энергопотребление
Установка прибора/техобслуживание	В проветриваемых помещениях.	В закрытых, непроветриваемых помещениях.
	В защищённом от прямых солнечных лучей месте.	В месте воздействия прямых солнечных лучей.
	На расстоянии от источника тепла (радиатор, плита).	Рядом с источником тепла (радиатор, плита).
	При оптимальной температуре в помещении – около 20°C.	При высокой температуре в помещении – от 25°C.
	Вентиляционные отверстия не закрыты и регулярно очищаются от пыли.	С закрытыми или запылёнными вентиляционными отверстиями.
Установка температуры	В холодильном отделении от 4 до 5 °C	Чем установленная температура ниже, тем выше энергопотребление!
	Сухое отделение в зоне MasterFresh ок. 2 °C.	
	В морозильном отделении -18 °C	

Экономия электроэнергии

	нормальное энергопотребление	повышенное энергопотребление
Эксплуатация	Расположение выдвижных боксов и различных полок, как при поставке прибора.	
	Открывайте дверцу прибора только при необходимости и на как можно короткий срок. Храните хорошо рассортированные продукты.	Частое и длительное открывание дверцы приводит к потерям холода и попаданию внутрь холодильника тёплого воздуха из помещения. Прибор пытается понизить температуру, и время работы компрессора увеличивается.
	Для покупок берите с собой в магазин сумку-холодильник, затем быстро размещайте продукты на хранение в холодильник. Вынутые продукты по возможности быстро уберите обратно, пока они не сильно нагрелись. Сначала дайте остыть тёплым блюдам и напиткам и только после этого помещайте их в прибор.	Вместе с тёплыми блюдами и продуктами, имеющими комнатную температуру, тепло попадает в прибор. Прибор пытается понизить температуру, и время работы компрессора увеличивается.
	Храните продукты хорошо упакованными или накрытыми крышкой.	Испарение и конденсация жидкостей в холодильном отделении вызывает снижение производительности прибора.
	Кладите замороженные продукты для оттаивания в холодильное отделение.	
	Не переполняйте боксы, чтобы не препятствовать циркуляции воздуха.	Затруднение движения воздуха является причиной снижения производительности прибора.

Описание прибора



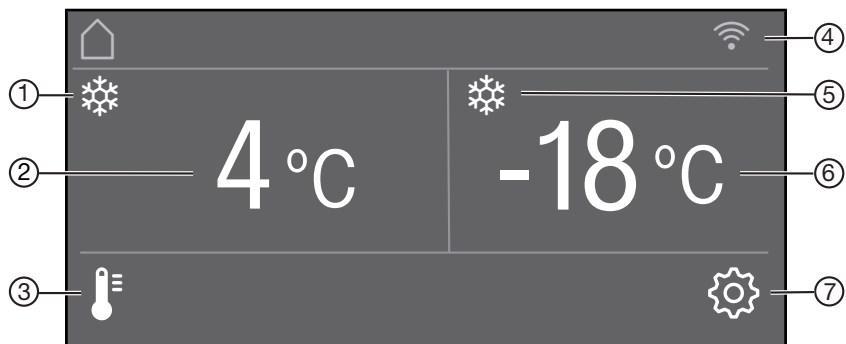
- ① Автоматическое открывание дверцы (механизм Push2open/Pull2open)
- ② Дисплей
- ③ Выключатель Вкл./Выкл.
- ④ Внутреннее освещение
- ⑤ Полки
- ⑥ Крепление для фильтра Active AirClean
- ⑦ Контейнеры в дверце прибора
- ⑧ Подвесной ящик для хранения продуктов

- ⑨ Шторка дверцы с интегрированным обогревом (защита от конденсата)
- ⑩ Влажное отделение с регулировкой уровня влажности для овощей и фруктов
- ⑪ Сухое отделение с низкой температурой для скоропортящихся продуктов с установленным за ним регулятором температуры
- ⑫ Генератор льда
- ⑬ Морозильные боксы
- ⑭ Ёмкость для кубиков льда
- ⑮ Водяной фильтр

Сухое отделение в зоне MasterFresh соответствует требованию к отделению холодного хранения согл. EN ISO 15502.

Описание прибора




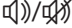

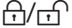






Основной экран









- ① Индикатор суперохлаждения
(появляется только при включённой функции суперохлаждения)
- ② Индикатор температуры (заданная температура) для холодильного отделения
- ③ Сенсорная кнопка 🌡️
для установки температуры
- ④ Индикатор состояния соединения с Miele@home
(виден только при установленной функции Miele@home)
- ⑤ Индикатор суперзамораживания
(появляется только при включённой функции суперзамораживания)
- ⑥ Индикатор температуры (заданная температура) для зоны замораживания
- ⑦ Сенсорная кнопка ⚙️
для выбора различных функций в режиме установок

Режим установок

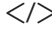
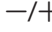


В режиме установок можно выбрать и частично изменить следующие функции:

Символ	Функция	Функция
	Язык	настроить
	Яркость дисплея	настроить (светлее/темнее)
	Цветовая схема	настроить (светлая или тёмная)
	Звуковые сигналы	настроить громкость сигнала или полностью выключить Звуковые сигналы (например, для аварийного сигнала дверцы)
	Звук нажатия кнопок	настроить громкость сигнала или полностью выключить Звук нажатия кнопок
°F/°C	Единица измер. температур.	настроить (° по Фаренгейту или ° по Цельсию)
	Блокировка кнопок	включить или выключить (см. главу «Выполнение других установок»)
	Режим Eco	включить или выключить (см. главу «Выполнение других установок»)
	Самодиагностика	система перезапустится и будет проверена на предмет ошибок или неисправностей (см. главу «Выполнение других установок»)
	Защита от конденсата	Включение и выключение (см. главу «Выполнение других установок»)
	Door assistant	(Push2open или Pull2open) включить или выключить (см. главу «Выполнение других установок»)
	Miele@home	установить, деактивировать или запросить состояние Wi-Fi соединения (см. главу «Выполнение других установок»)
	Демо-режим	выключить * (видно только при включённом Демо-режиме, см. главу «Выполнение других установок»)

Описание прибора

	Заводские настройки	сброс до заводских настроек (см. главу «Выполнение других установок»)
	Отпуск	Включение и выключение (см. главу «Выполнение других установок»)
	Диспенсер для льда/воды	Включить или выключить генератор льда (см. главу «Приготовление кубиков льда»)
	Режим "Шаббат"	включить или выключить (см. главу «Выполнение других установок»)
	Индикация вод. фильтра	включить, выключить или сбросить (см. главу «Выполнение других установок»)
	Active AirClean фильтр индик.	включить, выключить или сбросить (см. главу «Выполнение других установок»)

Символы в режиме установок

	пролистывание в режиме установок или выбор настройки
	изменение настройки (например, яркость дисплея)
	подтверждение настройки
	покинуть уровень меню

Принадлежности, входящие в комплект

Сетевой кабель

Фильтр Active AirClean

Фильтры Active AirClean нейтрализуют неприятные запахи в холодильном отделении и защищают продукты от возможного переноса запахов.

Установите фильтры Active AirClean как описано в главе «Чистка и уход», раздел «Замена фильтра Active AirClean».

Замену фильтра Active AirClean рекомендуется производить через каждые 6 месяцев.

Водяной фильтр (сетчатый фильтр IntensiveClear)

Уже установленный в приборе сетчатый фильтр IntensiveClear фильтрует водопроводную воду для приготовления кубиков льда.

Сетчатый фильтр IntensiveClear не требует замены, достаточно его просто очищать (см. главу «Чистка и уход», раздел «Чистка водяного фильтра (сетчатый фильтр IntensiveClear)»).

Дополнительно приобретаемые принадлежности

В ассортименте компании Miele имеются полезные принадлежности, а также чистящие средства и средства по уходу, созданные для холодильников и морозильников.

Дополнительные принадлежности для данного прибора можно приобрести в фирменном магазине или сервисной службе Miele.

Вы можете также заказать эту и другую полезную продукцию в нашем интернет-магазине www.miele-shop.ru.

Универсальная салфетка из микрофибры

Салфетка из микрофибры помогает удалить следы от пальцев и легкие загрязнения на фронтальных панелях из нержавеющей стали, панелях управления, окнах, мебели, стеклах автомобиля и т.д.

Фильтр Active AirClean

Описание см. в разделе «Принадлежности, входящие в комплект».

Фильтры ActiveAir Clean с держателем

Фильтры Active AirClean нейтрализуют неприятные запахи в холодильном отделении и защищают продукты от возможного переноса запахов.

Держатель для фильтров ActiveAir Clean можно закрепить под любой полкой в холодильном отделении.

Принадлежности

Фронтальная облицовка из нержавеющей стали

Фронтальные панели из нержавеющей стали придают вашему прибору элегантный внешний вид.

К ним можно приобрести ручки и цокольные панели под нержавеющую сталь.

Монтажный комплект Side-by-side

Для встраивания двух или более холодильников рядом друг с другом вам при необходимости потребуется монтажный комплект Side-by-side (см. главу «Монтаж», раздел «Side-by-side»).

Вы можете приобрести дополнительные принадлежности в интернет-магазине, сервисной службе Miele и в точках продаж Miele.

Интернет-магазин Miele:

www.miele-shop.ru

Перед первым использованием


После транспортировки, перед подключением, дайте прибору постоять прим. 1 час. Тем самым вы избежите возможных неисправностей прибора.

Упаковка

- Удалите все упаковочные материалы, находящиеся внутри прибора.

Обязательно удалите весь упаковочный материал, включая клейкую плёнку, **до** включения прибора. С холодных поверхностей клейкая плёнка удаляется с большим трудом.

Закрывание дверец зон охлаждения

 **Опасность повреждения дверцы прибора при закрывании с откинутой дверной шторкой.** Если левая дверь зоны охлаждения будет закрыта с откинутой шторкой двери (см. главу «Описание прибора»), существует опасность заземления и повреждения шторки двери. Также можно повредить фронтальную панель правой двери зоны охлаждения. Прежде чем закрыть левую дверь зоны охлаждения, сложите шторку двери.


Чистка

Обратите, пожалуйста, внимание на соответствующие указания в главе «Чистка и уход».

- Промойте внутреннюю часть прибора и дополнительные принадлежности.

Выбор нужного механизма открывания дверцы (Push2open/Pull2open)

Механизм открывания помогает открывать дверцу прибора.

Можно выбрать один из двух вариантов механизма открывания дверцы: Push2open или Pull2open (см. главу «Выполнение других установок», раздел «Включение Помощник открыв. двери »).

В заводском исполнении установлен механизм открывания дверцы Push2open.

- Выберите механизм открывания дверцы Pull2open, если ваш прибор оснащён мебельным фасадом с ручкой.
- Выберите механизм открывания дверцы Push2open, если на мебельном фасаде вашего прибора ручка не предусмотрена.

Ввод в эксплуатацию

Установка фильтра Active AirClean

Холодильник имеет 2 фильтра Active AirClean, которые нейтрализуют неприятные запахи в холодильном отделении.

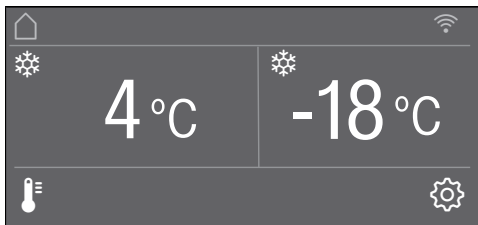
- Установите прилагаемые фильтры Active AirClean как описано в главе «Чистка и уход», раздел «Замена фильтра ActiveAirClean».

Управление прибором

Сенсорный экран можно поцарапать острыми предметами, например, карандашом.


Прикасайтесь к сенсорному экрану только пальцами.


Если пальцы холодные, то сенсорный экран может не реагировать на касания.




Сенсорные кнопки, расположенные под индикатором температуры, **срабатывают** при лёгком касании; символы и тексты в или над индикатором температуры только **отображаются**.


Режим установок

В режиме установок  вы можете выбрать различные функции прибора и частично изменить их установки (см. главу «Выполнение других установок»).

- Коснитесь сенсорной кнопки  для перехода в режим установок.
- С помощью сенсорных кнопок < и > выберите функцию, настройки которой хотите изменить.
- Подтвердите свой выбор, нажав на кнопку ОК.
- Измените настройки или сенсорными кнопками < и > или сенсорными кнопками + и -.
- Подтвердите свой выбор, нажав на кнопку ОК.

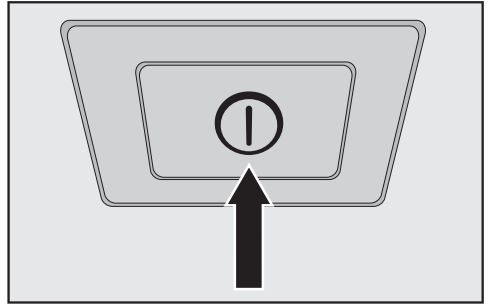
Настройка, выделенная **цветом**, является **выбранной** настройкой; её можно напрямую подтвердить кнопкой ОК.

- Коснитесь сенсорной кнопки  для перехода к предыдущему уровню меню или отмены действия.

Каждое касание кнопки на дисплее подтверждается звуковым сигналом. Этот звуковой сигнал можно отключить в режиме установок .

Ввод в эксплуатацию

- Откройте дверцу прибора.




- Включите прибор нажатием выключателя Вкл./Выкл.

Выключатель Вкл./выкл. находится под дисплеем.

Прибор начнёт охлаждать, и при открытой дверце включается внутреннее освещение.

На дисплее прибора появится Miele.

- Если вы включаете прибор в первый раз, появится запрос на выполнение следующих установок:
 - Настроить Язык (если вы случайно выбрали не тот Язык, снова перейдите в режим установок  и ориентируйтесь по символу  для настройки вашего языка)
 - Настроить Единица измер. температур.: °C (градусы по Цельсию) или °F (градусы по Фаренгейту)
 - Установить Miele@home:
- Выберите дальше, если вы хотите сейчас установить Miele@home (следуйте указаниям в гл. «Выполнение прочих настроек», раздел «Miele@home»).

Ввод в эксплуатацию

- Выберите пропустить, если хотите установить Miele@home позже.
- Выберите с помощью сенсорных кнопок < и > нужную вам настройку и подтвердите свой выбор нажатием кнопки **OK**.
- Коснитесь сенсорной кнопки ↵ для перехода к предыдущему уровню меню.

На дисплее появится сообщение **Первый запуск успешно завершен**.

- Подтвердите первый ввод в эксплуатацию кнопкой **OK**.

На дисплее появится главное окно (см. главу «Описание прибора», раздел «Главное окно»).

Ввод в эксплуатацию не может быть прерван. Его можно остановить только путём выключения прибора, но при последующем включении процесс ввода в эксплуатацию будет продолжен.

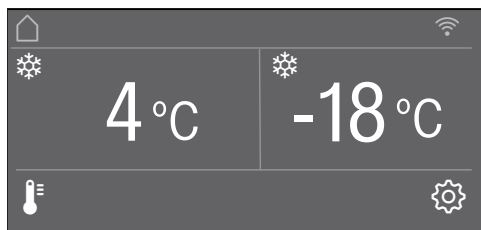
Включение и выключение прибора

Включение прибора

- Откройте дверцу прибора.
- Включите прибор нажатием выключателя.

Прибор начнёт охлаждать, и при открытой дверце включается внутреннее освещение.

На дисплее прибора появится Miele, затем основной экран:



После первого включения или до достижения установленной температуры в морозильном отделении на дисплее появляется сообщение Температура замораживания была слишком высокой. Макс. температ.: °C.

Раздаётся предупреждающий сигнал.

- Подтвердите сообщение нажатием ОК.

Сообщение исчезнет с дисплея, звуковой сигнал прекратится.

Но может случиться так, что через короткое время сообщение снова появится на дисплее.

Как только в морозильном отделении будет достигнута установленная температура, сообщение пропадёт с дисплея окончательно и звучание сигнала прекратится.

Прежде чем в первый раз положить на хранение продукты, дайте прибору охладиться в течение нескольких часов, чтобы температура стала достаточно низкой. Кладите продукты в морозильное отделение только тогда, когда температура в нём станет достаточно низкой (минимум -18 °C).

Выключение прибора

- Чтобы выключить прибор, нажмите выключатель.

Внутреннее освещение погаснет и охлаждение прекратится.


Обратите внимание. Прибор не отсоединяется от электросети после выключения с помощью выключателя.

Включение и выключение прибора

При длительном отсутствии

Если прибор не используется длительное время, выполните следующее:

- Выключите прибор.
- Вытащите вилку из розетки или отключите предохранитель на распределительном щите.

 Опасность повреждений вследствие обледенения трубки подачи воды.


Если во время работы прибора будет прекращена подача воды, а генератор льда будет продолжать работать, то трубка подачи воды может покрыться льдом.


Выключайте генератор льда, если подача воды прерывается (например, на время отпуска).


- Перекройте запорный кран подачи воды (прим. за 3 часа до отключения прибора; это поможет избежать образования плесени в остатках воды).
- Опустошите ёмкость для кубиков льда.
- Почистите прибор.
- Очистите фильтр для воды.
- Оставьте прибор открытым, чтобы он в достаточной степени проветривался и не появился запах.

В оставленном на длительное время с закрытой дверцей и выключенном, но не вымытом приборе может образоваться плесень. Обязательно очищайте прибор.


Выполнение других установок


В режиме установок  вы можете выбрать различные функции прибора и частично изменить их настройки, настроив тем самым прибор в соответствии с вашими потребностями.

Ниже описываются только те функции в режиме установок , которые требуют дополнительного пояснения.

Пока вы находитесь в режиме установок , сигнал об открытой дверце и другие предупреждающие сигналы автоматически подавляются.

Включение или выключение Блокировка кнопок /

Включённая Блокировка кнопок защищает от нежелательного изменения температуры или нежелательных изменений в режиме установок .

- В режиме установок  выберите с помощью сенсорных кнопок < и > Блокировка кнопок и подтвердите выбор кнопкой *OK*.
- Включите блокировку кнопок сенсорными кнопками < и > включить или выключить и подтвердите выбор кнопкой *OK*.
- Закройте дверцу прибора; только после этого функция блокировки кнопок будет активирована.

Включённая блокировка кнопок не отображается на дисплее.

Если при активированной функции блокировки кнопок вы нажимаете сенсорную кнопку, на дисплее отображается сообщение Для разблокировки держите нажатой кнопку *OK* 6 секунд.

- Следуйте указанию на дисплее.

Дисплей будет разблокирован на короткое время, и вы сможете выполнить желаемую настройку. При закрытии дверцы прибора функция блокировки кнопок снова активируется.



Выполнение других установок


Включение или выключение Режим Есо

Если, например, на время отпуска вы не хотите полностью отключать прибор или нет необходимости в высокой охлаждающей способности прибора, рекомендуется режим Режим Есо. Расход электроэнергии в режиме Режим Есо меньше, чем в штатном режиме.


В холодильном отделении при этом устанавливается температура 6 °С, а температура в сухом отделении зоны MasterFresh повышается прим. на 3 °С.


В морозильном отделении устанавливается температура -16 °С.

Если включена функция суперохлаждения  или суперзамораживания , то в Режим Есо она отключается.

- В режиме установок  выберите с помощью сенсорных кнопок < и > Режим Есо и подтвердите выбор кнопкой ОК.
- Включите Режим Есо с помощью сенсорных кнопок < и > включить или выключить и подтвердите выбор кнопкой ОК.

О включённом режиме Режим Есо сигнализируют только изменённые значения температуры на дисплее.

Совет: Функцию Режим Есо вы также можете выключить прямым изменением температуры  (см. главу «Правильная температура», раздел «Установка температуры»).


 Опасность для здоровья при употреблении в пищу испорченных продуктов питания.

Длительное хранение продуктов в морозильном отделении при температуре выше -18 °С может сократить срок годности продуктов и снизить их качество.

Функцию Режим Есо рекомендуется включать только на ограниченное время.

Если вы включаете функцию Режим Есо, убедитесь, что продукты в морозильном отделении уже достаточно хорошо заморожены.

Не выполняйте заморозку незамороженных продуктов при включённой функции Режим Есо.

 Опасность для здоровья при употреблении в пищу испорченных продуктов питания.



Длительное хранение в холодильном отделении при температуре выше 4 °С может негативно повлиять на срок хранения и качество продуктов питания.

Всегда включайте режим Режим Есо только на ограниченное время.

В это время не храните в приборе скоропортящиеся продукты, такие как фрукты, овощи, рыбу, мясо и молочные продукты.

Выполнение Самодиагност.


Выполняйте Самодиагност., когда вы чувствуете, что ваш прибор работает не безукоризненно и его следует проверить на наличие возможных неисправностей.

- В режиме установок  выберите с помощью сенсорных кнопок < и > Самодиагност. и подтвердите выбор кнопкой ОК.
- Если вы хотите прервать процесс, коснитесь сенсорной кнопки .

Запустится Самодиагност., и прибор будет проверен на предмет возможных ошибок и неисправностей.

- Если с помощью самодиагностики не обнаруживаются ошибки или неисправности, на дисплее отображается сообщение Перезапуск системы.
- Если с помощью самодиагностики обнаруживаются ошибки или неисправности, данные сообщения об ошибке отображаются на дисплее.

Дополнительно раздаётся звуковой сигнал.

- Если вам мешает звуковой сигнал, вы можете его заранее отключить, коснувшись сенсорной кнопки .
- Запишите отображённое сообщение (-я) об ошибке.
- Обратитесь в сервисную службу и проинформируйте её об отображённом сообщении (-ях) об ошибке.

- Подтвердите сообщение кнопкой ОК.

На дисплее отображается сообщение Перезапуск системы.

Прибор самостоятельно отключится на некоторое время, затем снова включится.

На дисплее отображается сообщение Самодиагностика завершена.

- Подтвердите сообщение кнопкой ОК.

На дисплее снова появится главное окно.


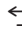
Выполнение других установок

Включение и выключение За- щита от конденсата ∆∆

В шторке левой верхней двери при- бора (см. главу «Описание изделия») размещён нагрев.

Нагрев необходимо включать, если вы заметите образование конденсата на шторке между дверями зоны ох- лаждения или на уплотнителях две- рей.

Помните, что при включённом Защи- та от конденсата расход электроэнер- гии незначительно повышается.

- В режиме установок  выберите с помощью сенсорных кнопок < и > Защита от конденсата и подтвердите выбор кнопкой ОК.
- Если вы хотите прервать процесс, коснитесь сенсорной кнопки .
- Выберите с помощью сенсорных кнопок < и > включить или выключить и подтвердите выбор кнопкой ОК.


Включение Помощник открыв. двери

Можно выбрать один из двух вариан- тов: Push2open или Pull2open.

В заводском исполнении установлен механизм открывания дверцы Push2open.

Механизм открывания дверцы Push2open подходит, если на фрон- тальной панели прибора не преду- смотрена ручка. Дверца automatica- ски откроется после лёгкого нажатия на неё.

Механизм открывания дверцы Pull2open подходит, если прибор осна- щён фронтальной панелью с ручкой. Дверца прибора будет открываться потянув за ручку легче и без больших усилий.

 **Опасность повреждения при преждевременном закрывании двери.**

При активированном механизме открывания дверцы повторное преждевременное закрывание дверцы прибора может привести к повреждениям и нарушениям функционирования.



Не задерживайте или не закрывай- те дверцу прибора, пока происхо- дит автоматическое открывание. Если вы всё же закрыли дверцу, не открывайте её в течение 5 минут. Автоматическое открывание двер- цы перезапустится.

При необходимости механизм открывания дверцы можно включить либо только для холодильного отделения, либо только для морозильного отделения. Выберите нужное отделение сенсорными кнопками < и > и подтвердите выбор нажатием ОК

Учтите, что механизм открывания дверцы можно использовать только с **правой** дверцей холодильного отделения.



При наличии фронтальных панелей без ручек и включённом Push2open следует открыть сначала правую дверцу холодильного отделения, прежде чем можно будет открыть левую дверцу.

Включение Push2open

- В режиме установок  выберите с помощью сенсорных кнопок < и > Помощник открыв. двери и подтвердите выбор кнопкой ОК.
- Выберите с помощью сенсорных кнопок < и > Режим и подтвердите выбор кнопкой ОК.
- Выберите с помощью сенсорных кнопок < и > Push2open и подтвердите выбор кнопкой ОК.
- Коснитесь сенсорной кнопки , чтобы вернуться к предыдущему уровню меню.

– Настройка интенсивности



Дополнительно вы можете настроить интенсивность функции Push2open. Чем ниже установленная интенсивность, тем меньшее усилие требуется при нажатии на дверцу прибора.

- В режиме установок  выберите с помощью сенсорных кнопок < и > Помощник открыв. двери и подтвердите выбор кнопкой ОК.
- В режиме установок  выберите с помощью сенсорных кнопок < и > Интенсивн. и подтвердите выбор кнопкой ОК.
- Выберите с помощью сенсорных кнопок < и > подходящую для вас интенсивность (низкая, средняя, высокая) и подтвердите выбор кнопкой ОК.

Выполнение других установок



– Настройка продолжительности функции AutoClose

Дополнительно вы можете настроить продолжительность нахождения дверцы в открытом состоянии до автоматического закрывания.

- В режиме установок  выберите с помощью сенсорных кнопок < и > Помощник открыв. двери и подтвердите выбор кнопкой ОК.
- В режиме установок  выберите с помощью сенсорных кнопок < и > AutoClose и подтвердите выбор кнопкой ОК.
- Выберите сенсорными кнопками + и – подходящую для вас продолжительность (5–30 секунд) и подтвердите выбор кнопкой ОК.



Защита от случайного открывания: если вы не раскроете дверцу прибора широко, она автоматически закроется по истечении установленно-го вами времени.

Включение Pull2open



- В режиме установок  выберите с помощью сенсорных кнопок < и > Помощник открыв. двери и подтвердите выбор кнопкой ОК.
- Выберите с помощью сенсорных кнопок < и > Режим и подтвердите выбор кнопкой ОК.
- Выберите с помощью сенсорных кнопок < и > Pull2open и подтвердите выбор кнопкой ОК.
- Коснитесь сенсорной кнопки , чтобы вернуться к предыдущему уровню меню.

– Настройка интенсивности

Дополнительно вы можете настроить интенсивность функции Pull2open. Чем ниже установленная интенсивность, тем меньшее усилие требуется при открывании дверцы прибора.

- В режиме установок  выберите с помощью сенсорных кнопок < и > Помощник открыв. двери и подтвердите выбор кнопкой ОК.
- В режиме установок  выберите с помощью сенсорных кнопок < и > Интенсивн. и подтвердите выбор кнопкой ОК.
- Выберите с помощью сенсорных кнопок < и > подходящую для вас интенсивность (низкая, средняя, высокая) и подтвердите выбор кнопкой ОК.

Выключение Помощник открыв. двери

- В режиме установок  выберите с помощью сенсорных кнопок < и > Помощник открыв. двери и подтвердите выбор кнопкой ОК.
- Выберите с помощью сенсорных кнопок < и > Режим и подтвердите выбор кнопкой ОК.
- Выберите с помощью сенсорных кнопок < и > выключить и подтвердите выбор кнопкой ОК.
- Коснитесь сенсорной кнопки , чтобы вернуться к предыдущему уровню меню.

Настройка функции Miele@home

Ваш прибор оснащён интегрированным модулем Wi-Fi.

В заводских установках функция объединения техники в сеть деактивирована.

Для его использования вам потребуются:

- сеть Wi-Fi
- мобильное приложение Miele@mobile
- учётная запись Miele Учётную запись можно создать в мобильном приложении Miele@mobile.

Мобильное приложение Miele@mobile поможет установить соединение между прибором и домашней сетью Wi-Fi.

После подключения прибора к сети Wi-Fi с помощью мобильного приложения можно выполнять, например, следующие действия:

- просматривать информацию о рабочем состоянии прибора
- изменять настройки вашего прибора

При подключении прибора к сети Wi-Fi повышается расход электроэнергии, даже если прибор выключен.

Убедитесь, что в месте установки прибора имеется достаточно сильный сигнал сети Wi-Fi.

Доступность соединения Wi-Fi

Соединение Wi-Fi имеет такой же диапазон частот, что и другие приборы (например, микроволновые печи, игрушки с дистанционным управлением). Это может привести к временному или полному сбою соединения. Поэтому постоянная доступность предлагаемых функций не может быть гарантирована.

Доступность Miele@home

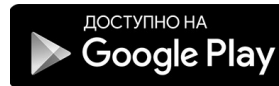
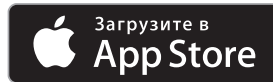
Использование мобильного приложения Miele@mobile зависит от доступности услуг Miele@home в вашей стране.

Услуги Miele@home доступны не в каждой стране.

Более подробную информацию о доступности вы найдёте на сайте www.miele.ru.

Мобильное приложение Miele@mobile

Приложение Miele@mobile можно скачать бесплатно в Apple App Store® или Google Play Store™.



Выполнение других установок

Объединение прибора в сеть через мобильное приложение Miele@mobile

Дополнительно для авторизации потребуется следующее:

- пароль от сети Wi-Fi,
- пароль от прибора.

Паролем прибора является серийный номер, который вы найдёте на типовой табличке.


Типовая табличка расположена внутри прибора.

Miele		
E-Nr.: XXXXXXXXXXX / XX	FD: XXXX XX	Z-Nr.: XXXXXX
Type / Typ / Тип	XXXXXXXX	XXXXXXXXXXXXXXXXXXXX
REFRIGERATOR / KÜHLSCHRANK / ХОЛОДИЛЬНИК		
Class/Klasse/Knacc: SN-T		
total volume / Gesamtvolumen / Общий объем		
Fridge comp. / Kühlfach / Холодильное отделение		
Chill comp. / Kaltlagerfach / Объем нулевой камеры		
Refrigeration load / Verdichter / Нарпузка при охлаждении		
Defrost heater load / Abtauheizung / Нарпузка тепа для разморозки		
Refrigerant / Kältemittel / Хладагент R600a		
Fridge comp. / Kühlfach / Холодильное отделение		

Например: при серийном номере «78000001» паролем будет «78000001».

- Запустите приложение Miele@mobile и следуйте его дальнейшим указаниям.
- Как только прибор подключится к сети Wi-Fi через мобильное приложение, на дисплее прибора появится Соединение создано успешно.
- Подтвердите действие повторным нажатием кнопки ОК.

При активном Wi-Fi соединении на дисплее появится .

- В режиме установок  выберите с помощью сенсорных кнопок < и > Miele@home и подтвердите выбор кнопкой ОК.


На дисплее появится Установить.

- Подтвердите свой выбор, нажав на кнопку ОК.
- Выберите с помощью сенсорных кнопок < и > Через приложение и подтвердите выбор кнопкой ОК.

Выполнение других установок

Подключение прибора к сети через WPS

Для данного способа соединения в роутере должна быть предусмотрена функция WPS.

- В режиме установок  выберите с помощью сенсорных кнопок < и > Miele@home и подтвердите выбор кнопкой OK.

На дисплее появится Установить.


- Подтвердите свой выбор, нажав на кнопку OK.
- Выберите с помощью сенсорных кнопок < и > Через WPS и подтвердите выбор кнопкой OK.
- Теперь следуйте указаниям на дисплее.
- Подтвердите действие нажатием кнопки OK.

Чтобы использовать функции Miele@home, вам необходимо также зарегистрировать ваш прибор в мобильном приложении.

- Как только прибор успешно подключится к домашней сети через WPS, на дисплее появится Соединение создано успешно.
- Подтвердите действие повторным нажатием кнопки OK.

При активном Wi-Fi соединении на дисплее появится .

Деактивация функции Miele@home

- В режиме установок  выберите с помощью сенсорных кнопок < и > Miele@home и подтвердите выбор кнопкой OK.

- Выберите с помощью сенсорных кнопок < и > деактивировать и подтвердите выбор кнопкой OK.

На дисплее отображается сообщение Деактивизация выполнена успешно.


- Подтвердите сообщение кнопкой OK.

Прибор отключится от вашей сети Wi-Fi.

Символ  на дисплее погаснет.

Активация функции Miele@home

Подключение к сети нужно будет активировать повторно, если функция Miele@home была перед этим уже активирована, но потом соединение было прервано.

- В режиме установок  выберите с помощью сенсорных кнопок < и > Miele@home и подтвердите выбор кнопкой OK.
- Выберите с помощью сенсорных кнопок < и > активировать и подтвердите выбор кнопкой OK.


На дисплее отображается сообщение Активизация выполнена успешно.

- Подтвердите сообщение кнопкой OK.





При активном Wi-Fi соединении на дисплее появится .

Выполнение других установок

Проверка состояния соединения Wi-Fi


- В режиме установок  выберите с помощью сенсорных кнопок < и > Miele@home и подтвердите выбор кнопкой ОК.
- Выберите с помощью сенсорных кнопок < и > Статус соединения и подтвердите выбор кнопкой ОК.

На дисплее появится информация о состоянии соединения Wi-Fi:

-  соединение установлено: сильный сигнал,
-  соединение установлено: средний сигнал,
-  соединение установлено: слабый сигнал,
- : соединение отсутствует.

Повторная настройка функции Miele@home

Если ваша сеть Wi-Fi изменилась, вы можете заново настроить функцию Miele@home для вашего прибора.


- В режиме установок  выберите с помощью сенсорных кнопок < и > Miele@home и подтвердите выбор кнопкой ОК.
- Выберите с помощью сенсорных кнопок < и > Установить заново и подтвердите выбор кнопкой ОК.

На дисплее появится сообщение
Сбросить конфигурацию?

- Выберите с помощью сенсорных кнопок < и > да или нет и подтвердите выбор кнопкой ОК.


Сброс конфигурации сети


Сбросьте настройки прибора до заводских настроек в случае его утилизации или продажи, а также при вводе в эксплуатацию использованного ранее прибора. Вместе с этим сбросится конфигурация сети и удалятся все личные данные пользователя. Кроме того, предыдущий владелец больше не сможет подключиться к прибору.

- Сбросьте настройки прибора как описано в главе «Сброс до заводских настроек ».

Выключение Демо-режим

Демо-режим позволяет демонстрировать прибор в специализированных магазинах **без включённого охлаждения**. Для личного использования эта функция вам не требуется.

Если демо-режим был включён в заводской настройке, на дисплее отображается .

- В режиме установок  выберите с помощью сенсорных кнопок < и > Демо-режим и подтвердите выбор кнопкой ОК.

На дисплее отображается сообщение Для выключения держите нажатой кнопку ОК 4 секунды.

- Следуйте указанию на дисплее.

На дисплее появится обратный отсчёт Выключение демо-режима через сек..

На дисплее отображается сообщение Демо-режим выключен. Охлаждение работает..

- Подтвердите это сообщение кнопкой ОК.


На дисплее снова появится главное окно.

Выполнение других установок

Сброс до заводских настроек

Вы можете сбросить настройки прибора до заводских настроек.

Сбросьте настройки прибора до заводских настроек в случае его утилизации или продажи, а также при вводе в эксплуатацию использовавшегося ранее прибора. Вместе с этим сбросится конфигурация сети и удалятся все личные данные пользователя. Кроме того, предыдущий владелец больше не сможет подключиться к прибору.

- В режиме установок  выберите с помощью сенсорных кнопок < и > Заводские настройки и подтвердите выбор кнопкой ОК.
- Выберите с помощью сенсорных кнопок < и > восстановить исход. настр. и подтвердите выбор кнопкой ОК.




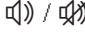












Через некоторое время на дисплее появится сообщение Исходное состояние настроек восстановлено.

- Подтвердите сообщение кнопкой ОК.

Снова запустится ввод в эксплуатацию (см. главу «Ввод в эксплуатацию», раздел «Выполнение ввода в эксплуатацию»).

Настройки прибора будут сброшены на следующие значения:

Выполнение других установок

Функция	Заводские настройки
	Язык английский
	Яркость дисплея среднее значение (4 из 7 сегментов)
	Цветовая схема тёмная
	Звуковые сигналы среднее значение (4 из 7 сегментов)
	Звук нажатия кнопок среднее значение (4 из 7 сегментов)
° C/°F	Единица температуры ° Цельсия
	Блокировка кнопок выключено
	Режим Eco выключено
	Защита от конденсата выключено
	Помощник открыв. двери Механизм Push2open
@	Miele@home выключено
	Отпуск выключено
	Диспенсер для льда/воды включено
	Режим "Шаббат" выключено
	Индикация вод. фильтра включено
	Active AirClean фильтр индик. включено
	Температура в холодильном отделении 4 °C
	Температура в сухом отделении 2 °C
	Температура в морозильном отделении -18 °C

Выполнение других установок


Включение или выключение режима Отпуск

Режим Отпуск рекомендован, если, например, на время отпуска вы не хотите полностью отключать холодильник или не нужна высокая охлаждающая способность.


При такой средней температуре в холодильном отделении можно хранить нескоропортящиеся продукты ещё некоторое время, а энергопотребление будет при этом ниже, чем в нормальном режиме.

Также не образуется плесень и запахи, как это может получиться, если выключить холодильное отделение, при этом оставив его дверцу закрытой.


При этом в холодильном отделении устанавливается температура 14 °С, оно продолжает работать в энергосберегающем режиме.

Если включена функция суперохлаждения , в режиме отпуска она будет отключена.

Помните, что температура в сухом отделении зоны MasterFresh также соответственно повышается при включённом режиме Отпуск.

Морозильное отделение остаётся включенным с заданной перед этим температурой, также можно и дальше использовать функцию суперзамораживания .

Приготовление кубиков льда останавливается, пока включен режим Отпуск.


 Опасность для здоровья вследствие употребления в пищу испорченных продуктов питания.

Длительное хранение в зоне охлаждения при температуре выше 4 °С может повлиять на срок хранения и качество продуктов питания.


Включайте режим Отпуск всегда только на ограниченное время.

В это время не храните в приборе чувствительные, скоропортящиеся продукты, такие как фрукты, овощи, рыбу, мясо и молочные продукты.


Включение режима Отпуск

- В режиме установок  выберите с помощью сенсорных кнопок < и > Отпуск и подтвердите выбор кнопкой ОК.
- Выберите с помощью сенсорных кнопок < и > включить и подтвердите выбор кнопкой ОК.


На индикаторе температуры зоны охлаждения теперь появится 14 °С, внутреннее освещение зоны охлаждения погаснет.

На индикаторе температуры зоны охлаждения появится символ .

Выключение режима Отпуск

- В режиме установок  выберите с помощью сенсорных кнопок < и > Отпуск и подтвердите выбор кнопкой ОК.
- Выберите с помощью сенсорных кнопок < и > выключить и подтвердите выбор кнопкой ОК.

На индикаторе температуры зоны охлаждения снова появится ранее установленная вами температура, внутреннее освещение зоны охлаждения снова включится.


Символ  на индикаторе температуры холодильного отделения погаснет.


Включение или выключение Режим "Шаббат"


Для того чтобы помочь пользователю при соблюдении религиозных обычаев, прибор оснащён режимом Режим "Шаббат".

Если включен Режим "Шаббат", никакие установки прибора выполнить нельзя.

Следите за тем, чтобы дверца прибора была плотно закрыта, так как в режиме Режим "Шаббат" оптический и звуковой предупреждающие сигналы отключены.

- В режиме установок  выберите с помощью сенсорных кнопок < и > Режим "Шаббат" и подтвердите выбор кнопкой ОК.
- Выберите с помощью сенсорных кнопок < и > включить или выключить и подтвердите выбор кнопкой ОК.

При включённом Режим "Шаббат" на дисплее появится  и яркость дисплея будет снижена (индикация на дисплее не изменяется при закрывании дверцы).


При включённом Режим "Шаббат"  отключаются:

- механизм открывания дверцы (в случае фронтальных панелей без ручек дверцу прибора можно открыть, только потянув её снизу или сбоку),
- освещение,
- все звуковые и оптические сигналы,

Выполнение других установок

- индикация температуры,
- функция суперохлаждения (если была включена),
- функция суперзамораживания (если была включена),
- генератор льда (если был включён).

Остаются рабочими:

- сенсорная кнопка для режима установок  для выключения Режим "Шаббат".

Функция Режим "Шаббат" автоматически отключается прим. через 125 часов.



Опасность для здоровья вследствие употребления в пищу испорченных продуктов питания. Поскольку возможный отказ электросети во время режима «Шаббат» не отображается на дисплее, замороженные продукты могут оттаять или разморозиться. Это сокращает срок годности продуктов. Проверьте качество продуктов. Проверьте, не оттаяли или не разморозились ли замороженные продукты. Если они оттаяли или разморозились, употребите продукты как можно быстрее или, прежде чем их снова замораживать, приготовьте их (отварите или пожарьте).

Включение, выключение или сброс Индикация вод. фильтра


Индикация вод. фильтра напоминает о необходимости чистки водяного фильтра прим. каждые 6 месяцев, в зависимости от количества приготовленных кубиков льда. На дисплее появится: Очистить фильтр для воды.

Как чистить водяной фильтр, описано в главе «Чистка и уход», раздел «Чистка водяного фильтра (сетчатый фильтр IntensiveClear)».

Предупреждение о необходимости очистки водяного фильтра в первый раз появляется автоматически, без дополнительной активации.


Включение Индикация вод. фильтра

Если Индикация вод. фильтра была однажды выключена, её при необходимости следует снова включить.

- В режиме установок  выберите с помощью сенсорных кнопок < и > Индикация вод. фильтра и подтвердите выбор кнопкой **OK**.
- Выберите с помощью сенсорных кнопок < и > включить и подтвердите выбор кнопкой **OK**.

Индикация вод. фильтра была включена.

Выключение Индикация вод. фильтра


- В режиме установок  выберите с помощью сенсорных кнопок < и > Индикация вод. фильтра и подтвердите выбор кнопкой **OK**.
- Выберите с помощью сенсорных кнопок < и > выключить и подтвердите выбор кнопкой **OK**.

Индикация вод. фильтра была отключена.

Сброс Индикация вод. фильтра

После чистки водяного фильтра нужно сбросить Индикация вод. фильтра, чтобы она снова могла появиться через 6 месяцев.

Если не сбросить индикацию, она будет появляться снова и снова.

- В режиме установок  выберите с помощью сенсорных кнопок < и > Индикация вод. фильтра и подтвердите выбор кнопкой **OK**.
- Выберите с помощью сенсорных кнопок < и > восстановить исход. настр. и подтвердите выбор кнопкой **OK**.

Сообщение Очистить фильтр для воды исчезнет с дисплея.

Индикация вод. фильтра для следующей чистки водяного фильтра было активировано.

Выполнение других установок

Включение, выключение или сброс Active AirClean фильтр индик.


Active AirClean фильтр индик. напоминает вам прим. каждые 6 месяцев о необходимости замены фильтров Active AirClean. На дисплее появится: Active AirClean фильтр замена.

Как менять фильтр Active AirClean, описано в главе «Чистка и уход», раздел «Замена фильтра Active AirClean».

Напоминание о замене фильтра Active AirClean появляется первый раз автоматически, его не нужно специально включать.

Включение Active AirClean фильтр индик.


Если Active AirClean фильтр индик. была однажды выключена, её при необходимости следует снова включить.

- В режиме установок  выберите с помощью сенсорных кнопок < и > Active AirClean фильтр индик. и подтвердите выбор кнопкой **OK**.
- Выберите с помощью сенсорных кнопок < и > включить и подтвердите выбор кнопкой **OK**.

Active AirClean фильтр индик. была включена.

Выключение Active AirClean фильтр индик.

Если Active AirClean фильтр индик. вам не нужна, вы можете отключить её.


- В режиме установок  выберите с помощью сенсорных кнопок < и > Active AirClean фильтр индик. и подтвердите выбор кнопкой **OK**.
- Выберите с помощью сенсорных кнопок < и > выключить и подтвердите выбор кнопкой **OK**.

Active AirClean фильтр индик. была отключена.

Сброс Active AirClean фильтр индик.

После замены фильтра Active AirClean нужно сбросить Active AirClean фильтр индик., чтобы она снова могла появиться через 6 месяцев.

Если не сбросить индикацию, она будет появляться снова и снова.

- В режиме установок  выберите с помощью сенсорных кнопок < и > Active AirClean фильтр индик. и подтвердите выбор кнопкой ОК.
- Выберите с помощью сенсорных кнопок < и > восстановить исход. настр. и подтвердите выбор кнопкой ОК.

Сообщение Active AirClean фильтр замена исчезнет с дисплея.

Active AirClean фильтр индик. для следующей замены фильтра Active AirClean была активирована.

Правильная температура

Правильная установка температуры очень важна для хранения продуктов. Из-за микроорганизмов продукты быстро портятся, что можно предотвратить, выбрав правильную температуру. Температура влияет на скорость размножения микроорганизмов. Пониженная температура замедляет эти процессы.

Температура в холодильнике повышается:

- чем чаще открывается и дольше остаётся открытой дверца прибора,
- чем больше продуктов в нём хранится,
- чем теплее закладываемые продукты,
- чем выше температура в помещении установки холодильника. холодильник изготовлен с учётом определённого климатического класса (пределы комнатной температуры), границы которого должны соблюдаться.

... в холодильном отделении и зоне MasterFresh

В холодильном отделении рекомендуется установить температуру 4 °С.

В сухом отделении зоны MasterFresh температура регулируется автоматически и составляет прим. 2 °С при температуре зоны охлаждения 4 °С.

Помните, что при более высокой температуре в холодильном отделении температура в сухом отделении зоны MasterFresh также повышается.

Это, например, происходит в том случае, если вы включили функции Режим Eco и Отпуск.


Автоматическое распределение холодного воздуха (DynaCool)

При включении охлаждения у прибора всегда автоматически включается вентилятор. Таким образом, холодный воздух равномерно распределяется в холодильном отделении, и все хранящиеся продукты имеют приблизительно одинаковую температуру.

... в морозильном отделении

Чтобы замораживать свежие продукты и хранить их в течение более продолжительного времени, требуется температура **-18 °С**. При этой температуре прекращается развитие микроорганизмов. Как только температура поднимается выше **-10 °С**, начинается размножение микроорганизмов, у продуктов сокращается срок хранения. По этой причине размороженные продукты могут снова замораживаться только, если они подверглись кулинарной обработке (варились или поджаривались). В результате обработки высокой температурой уничтожается большинство микроорганизмов.

Установка температуры

- Для установки температуры коснитесь сенсорной кнопки .

Появится ранее установленная температура в холодильном и в морозильном отделениях.

- Выберите с помощью сенсорных кнопок **<** и **>** температурную зону, в которой хотите поменять температуру, и подтвердите выбор кнопкой **OK**.
- Установите температуру с помощью сенсорных кнопок **+** и **-**. Если удерживать сенсорные кнопки нажатыми, температура будет меняться непрерывно.
- Подтвердите установку температуры кнопкой **OK** или подождите прим. 8 секунд после последнего нажатия на кнопку. Температура будет установлена автоматически.

Совет: Новая установка температуры подтверждается и принимается также с помощью закрывания дверцы холодильника.

Индикатор температуры на дисплее всегда показывает **нужное** значение температуры.

Если вы изменили температуру, то проверьте индикацию температуры **примерно через 6 часов при небольшой загрузке прибора и примерно через 24 часа при полной загрузке**. Только после этого устанавливается фактическая температура.

- Если по истечении этого времени температура будет слишком высокой или низкой, то установите её снова.

Изменение температуры в сухом отделении зоны MasterFresh

Температура в сухом отделении зоны MasterFresh составляет прим. 2 °С.

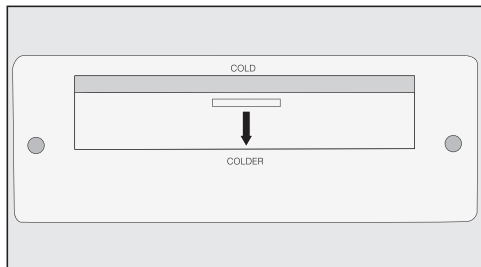
Если вы хотите понизить температуру, например, для хранения рыбы, то вы можете немного понизить температуру в сухом отделении.

- Откройте верхнюю дверцу прибора.
- Полностью вытащите сухое отделение (см. главу «Организация внутреннего пространства», раздел «Выемка ящиков холодильного отделения») или выдвиньте его до упора.

Правильная температура

На задней стенке в холодильном отделении расположен регулятор температуры, с помощью которого вы можете немного изменить температуру в сухом отделении.

На заводе регулятор температуры установлен в положение «холодно».



- Установите регулятор температуры в положение «холоднее», потянув шторку вниз.

Температура в сухом отделении зоны MasterFresh опустится на продолжительное время до значения чуть выше 0 °C.

Возможные значения установки температуры

Температура может быть выбрана в следующем диапазоне:

- в холодильном отделении от 2 °C до 8 °C
- в морозильном отделении от -14 °C до -24 °C.

Достижение самой низкой температуры зависит от места установки и температуры в помещении.

При высокой температуре в помещении самая низкая температура может быть не достигнута.


Применение суперохлаждения и суперзамораживания

Функция суперохлаждения ❄

С помощью функции суперохлаждения температура в холодильном отделении очень быстро опускается до самого низкого значения (в зависимости от комнатной температуры).

Рекомендуется включать режим суперохлаждения, если вы хотите быстро охладить большое количество только заложенных на хранение продуктов или напитков.

Включение функции суперохлаждения

- Для установки температуры коснитесь сенсорной кнопки .
- Выберите с помощью сенсорных кнопок < и > индикацию температуры холодильного отделения и подтвердите выбор кнопкой ОК.
- Коснитесь сенсорной кнопки ❄ для включения функции суперохлаждения.


Символ ❄ отображается на цветном фоне и на индикаторе температуры появляется новое установленное значение температуры 2 °C.

- Подтвердите установку кнопкой ОК или подождите прим. 8 секунд после последнего нажатия кнопки. Настройка будет принята автоматически.

В индикации температуры холодильного отделения загорится символ ❄.

Теперь холодильник работает с максимальной возможной мощностью охлаждения.

Выключение функции суперохлаждения

- Для установки температуры коснитесь сенсорной кнопки .
- Выберите с помощью сенсорных кнопок < и > индикацию температуры холодильного отделения и подтвердите выбор кнопкой ОК.

Символ ❄ выделен цветом и в индикации температуры отображается значение температуры 2 °C.

- Коснитесь сенсорной кнопки ❄ для выключения функции суперохлаждения.

Символ ❄ перестаёт отображаться на цветном фоне, и на индикаторе температуры вновь появляется установленное ранее значение температуры.

- Подтвердите установку кнопкой ОК или подождите прим. 8 секунд после последнего нажатия кнопки. Настройка будет принята автоматически.

Символ ❄ на индикаторе температуры холодильного отделения погаснет.

Система охлаждения холодильника снова работает с нормальной мощностью.

Если вы не выключите функцию суперохлаждения, она автоматически выключится сама прим. через 6 часов. Холодильник снова работает в нормальном режиме.

Применение суперохлаждения и суперзамораживания

Совет: Для экономии электроэнергии лучше самостоятельно выключить функцию суперохлаждения, как только продукты или напитки станут достаточно холодными.

Функция суперзамораживания ❄

Для оптимального замораживания продуктов перед началом процесса замораживания свежих продуктов необходимо активировать функцию суперзамораживания.

При использовании этой функции продукты будут быстро замораживаться. Функция суперзамораживания поможет сохранить в продуктах все питательные вещества, витамины, а также их внешний вид и вкус.

Исключения:

- Если на хранение помещаются уже замороженные продукты.
- Если ежедневно помещается на хранение не более 2 кг продуктов.

Включение функции суперзамораживания

Функция суперзамораживания должна включаться **за 4–6 часов до помещения** замораживаемых продуктов. Если закладывается **максимальное количество продуктов, функцию суперзамораживания необходимо включить за 24 часа** до этого.

- Для установки температуры коснитесь сенсорной кнопки ❄.

- Выберите с помощью сенсорных кнопок < и > индикацию температуры морозильного отделения и подтвердите выбор кнопкой ОК.

- Коснитесь сенсорной кнопки ❄ для включения функции суперзамораживания.

Символ ❄ отображается на цветном фоне, и на индикаторе температуры появляется новое установленное значение температуры -30 °С.

- Подтвердите установку кнопкой ОК или подождите прим. 8 секунд после последнего нажатия кнопки. Настройка будет принята автоматически.

На индикаторе температуры зоны замораживания загорится символ ❄.

Теперь холодильник работает с максимально возможной мощностью охлаждения.

Выключение суперзамораживания

- Для установки температуры коснитесь сенсорной кнопки ❄.

- Выберите с помощью сенсорных кнопок < и > индикацию температуры морозильного отделения и подтвердите выбор кнопкой ОК.

Символ ❄ отображается на цветном фоне и в индикаторе температуры показывается значение температуры -30 °С.

- Коснитесь сенсорной кнопки ❄ для выключения функции Суперзамораживание.

Применение суперохлаждения и суперзамораживания

Символ ❄️ перестаёт отображаться на цветном фоне, и на индикаторе температуры вновь появляется установленное ранее значение температуры.

- Подтвердите настройку нажатием кнопки *OK* или подождите около 8 секунд после последнего нажатия кнопки. Настройка будет принята автоматически.

Символ ❄️ исчезнет с индикатора температуры.

Система охлаждения холодильника снова работает с нормальной мощностью.

Если не отключить функцию суперзамораживания, она отключится автоматически примерно через 54 часа. Точная продолжительность времени до выключения функции зависит от количества помещённых для замораживания продуктов.

Холодильник снова работает в нормальном режиме.

Совет: В целях экономии электроэнергии вам лучше самостоятельно выключить функцию суперзамораживания, как только в морозильной камере будет достигнута **постоянная** температура минимум $-18\text{ }^{\circ}\text{C}$. Проверьте температуру в морозильном отделении.

Сигналы об изменении температуры и об открытой дверце

Прибор оснащен функцией звукового сигнала, чтобы температура в морозильном отделении не могла незаметно подниматься, а также во избежание потерь электроэнергии, если дверцы прибора остаются открытыми.

Сигнал об изменении температуры

Если температура в зоне замораживания поднялась до слишком высокого диапазона, на дисплее появится сообщение **Температура замораживания была слишком высокой. Макс. температ.: °C.**


Дополнительно раздаётся звуковой сигнал.

На индикаторе температуры будет отображено максимальное значение, зарегистрированное в ходе повышения температуры.

Звуковой и световой сигналы подаются в следующих случаях, например:

- Если во время включения прибора температура в нём сильно отличается от установленной.
- если во время переключивания и извлечения продуктов в прибор попадает много тёплого воздуха из помещения
- если замораживается большое количество продуктов
- если замораживаются тёплые свежие продукты
- после перерыва в электроснабжении.

Как только аварийная ситуация заканчивается, предупредительный звуковой сигнал прекращается и сообщение исчезает с дисплея.

 **Опасность для здоровья** вследствие употребления в пищу испорченных продуктов питания.

Если температура в течение длительного времени оставалась выше $-18\text{ }^{\circ}\text{C}$, замороженные продукты могли оттаять или разморозиться. Это сокращает срок годности продуктов.

Проверьте, не оттаяли или не разморозились ли замороженные продукты. Если они оттаяли или разморозились, используйте продукты как можно быстрее или, прежде чем их снова замораживать, обработайте их (отварите или пожарьте).

Преждевременное отключение сигнала об изменении температуры

Прежде чем отключить сигнал об изменении температуры, следует найти и устранить причину, вызвавшую сигнал.

Если вам мешает звуковой сигнал, вы можете его отключить преждевременно.

- Коснитесь сенсорной кнопки **OK**.

Звуковой сигнал прекратится, сообщение на дисплее исчезнет.

Сигнал об открытой дверце

Если одна из дверец прибора остаётся открытой более 2 минут, раздаётся предупреждающий сигнал.

На дисплее будет гореть предупреждающий сигнал. Закройте дверцу.

Как только дверца холодильника закроется, предупреждающий сигнал перестанет звучать, и сообщение на дисплее погаснет.

Преждевременное отключение сигнала об открытой дверце

Если вам мешает звуковой сигнал, вы можете его отключить преждевременно.

■ Коснитесь сенсорной кнопки *OK*.

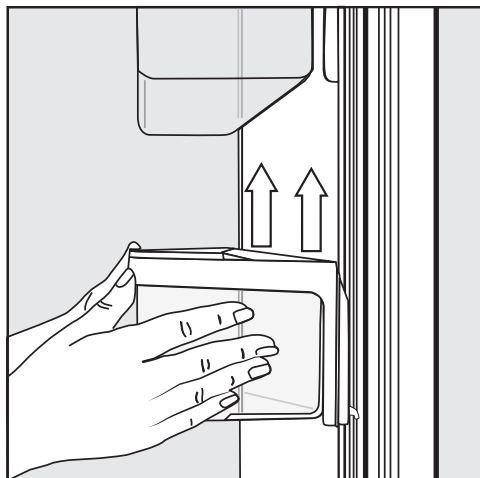
Звуковой сигнал прекратится, сообщение на дисплее исчезнет.

Предупредительный сигнал и сообщение на дисплее появляются через определённое время снова, пока не будут закрыты дверцы холодильника.

Оформление внутреннего пространства

Извлечение или перестановка контейнеров в дверце прибора

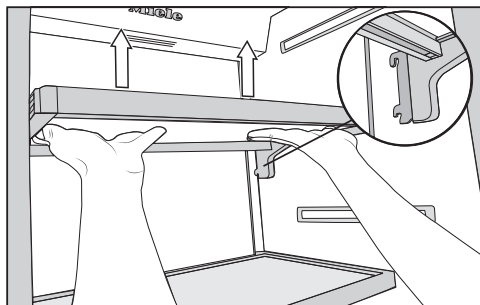
Вынимайте или передвигайте контейнеры в дверце холодильника только в незаполненном состоянии.



- Возьмитесь обеими руками за крепёжную раму контейнера и немного приподнимите её, чтобы она поднялась с обеих сторон с фиксирующими крючками над направляющей.
- Снимите контейнер или вставьте его на нужный уровень, заведя фиксирующие крючки на одинаковой высоте в направляющие.
- Следите за тем, чтобы контейнеры были установлены ровно.

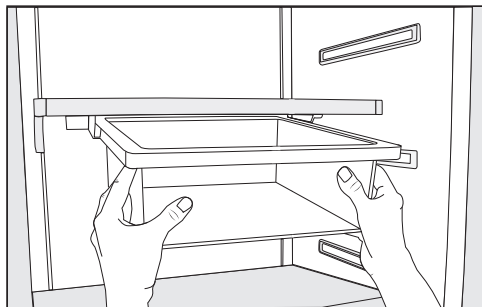
Совет: Для закладки/выемки продуктов или для чистки контейнеры можно полностью вынуть из крепёжной рамы.

Извлечение или перестановка полок



- Возьмите полку снизу обеими руками и немного приподнимите её так, чтобы задние фиксаторы с обеих сторон поднялись из направляющих.
- Вытяните полку вперёд.
- Достаньте полку или установите её на нужную высоту, снова вставив фиксаторы в направляющие.
- Следите за тем, чтобы полка была установлена ровно.

Извлечение подвесного ящика



- Вытяните подвесной ящик вверх так, чтобы приподнялись стопоры с обеих сторон.
- Для установки просто задвиньте подвесной ящик в направляющие.

Вы можете произвольно перемещать подвесной ящик влево или вправо.

Перестановка подвесного ящика

Подвесной ящик можно закрепить под любой полкой в холодильном отделении.

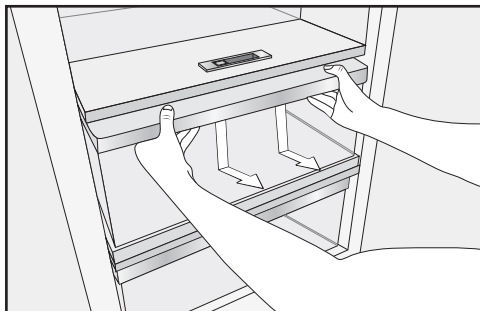
- Вытяните подвесной ящик.
- Чтобы достать крепление подвесного ящика, нажмите с двух сторон крепления сзади на фиксаторы и стяните крепление под наклоном вниз с крепёжной рамы.
- Чтобы снова установить крепление, нажмите с двух сторон крепления сзади на фиксаторы и вставьте его снизу в зазор крепёжной рамы до фиксации.
- Снова вставьте подвесной ящик.

Совет: В качестве альтернативы вы можете переставить полку вместе с подвесным ящиком.

Оформление внутреннего пространства

Извлечение ящиков холодильного отделения

- Немного вытяните ящик.



- Возьмитесь двумя руками снизу за крепёжную раму ящика и резким усилием прижмите ящик вниз, чтобы в задней зоне он вышел из фиксаторов вверх.

- Выдвиньте ящик вперёд.

Затем снова задвиньте телескопические направляющие. Так вы сможете избежать повреждений направляющих.

При очистке прибора следите за тем, чтобы с телескопических направляющих не была смыта специальная смазка. Используйте для очистки телескопических направляющих влажную салфетку.

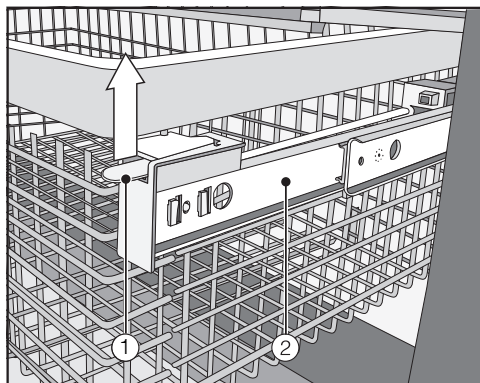
- Для установки ящика на место, вставьте его на телескопические направляющие до отчётливого щелчка.

Извлечение морозильных боксов

При необходимости (например, для очистки) морозильные боксы можно снять.

- Откройте нижнюю дверцу холодильника максимально широко.

- Вытяните морозильный бокс до упора.



- С обеих сторон потяните защёлку ① вверх и аккуратно отщёлкните морозильный бокс движением вверх.

- Для обратной установки вытяните телескопические направляющие ② до упора.

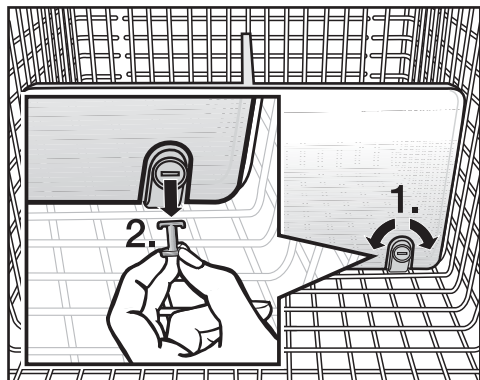
- Вставьте морозильный бокс.

- Задвиньте морозильный бокс до упора, чтобы защёлка зафиксировалась.

Извлечение перегородки (в зависимости от модели)

Перегородку в морозильном боксе можно вынимать для закладки и выемки продуктов и для чистки:

Перегородка зафиксирована на креплениях в корзине.



- Вытяните морозильный бокс до упора.
- Чтобы отпустить крепления, поверните шлицы в штифтах подходящим предметом в горизонтальное положение (1.).
- Вытяните штифты из креплений (2.).
- Вытяните перегородку, немного потянув её вверх.
- Для обратной установки перегородки установите крепления в вертикальное положение и вставьте перегородку в крепления так, чтобы она зафиксировалась со щелчком.
- Вставьте штифты в крепления и поверните шлицы в штифтах подходящим предметом в вертикальное положение.

- Полностью задвиньте обратно морозильные боксы.

Извлечение ёмкости для кубиков льда


Ёмкость для кубиков льда можно достать для чистки.

- Откройте нижнюю дверцу холодильника максимально широко.
- Откиньте ёмкость для кубиков льда вперёд и вытяните вверх.

Производство льда не останавливается при извлечении ёмкости для кубиков льда. Может случиться так, что кубики льда упадут в находящийся ниже морозильный бокс.


Извлекайте ёмкость для кубиков льда на как можно более короткое время или выключите перед этим генератор льда (см. «Приготовление кубиков льда», раздел «Выключение генератора льда»).

Хранение продуктов в холодильном отделении

 Опасность взрыва вследствие возможного воспламенения горячих газовых смесей.

Возможно воспламенение горючих газовых смесей под воздействием электрических компонентов.

Не храните в приборе никакие взрывчатые вещества и продукты с горючим рабочим газом (например, аэрозоли). На подобных аэрозолях это указано в указаниях по безопасности либо они промаркированы символом пламени. Образующиеся газовые смеси могут воспламениться из-за работы компонентов.

 Опасность повреждения вследствие продуктов с содержанием жира или масла.

Если вы храните в приборе или в его дверце продукты с содержанием жира или масла, то при попадании на пластик или дверное уплотнение могут образоваться трещины, что приведет к их разрушению.

Следите за тем, чтобы жир или масло в случае их вытекания не попадали на пластиковые детали и дверное уплотнение холодильника.

Различные температурные области

Из-за естественной циркуляции воздуха в холодильном отделении устанавливаются разные диапазоны температур.

Тяжелый холодный воздух опускается в нижнюю область холодильного отделения. Используйте разные зоны отделения при закладке продуктов на хранение.

Совет: Не храните продукты слишком близко друг к другу, между ними должен свободно циркулировать воздух.

Если циркуляция воздуха осуществляется в недостаточном объеме, охлаждающая мощность снижается, а потребление электроэнергии увеличивается.

Не закрывайте ничем вентилятор у задней стенки.

Совет: Не храните продукты таким образом, чтобы они касались задней стенки холодильного отделения. Иначе они могут к ней примёрзнуть.

Этот прибор имеет автоматическое динамичное охлаждение, благодаря которому при работающем вентиляторе устанавливается равномерный уровень температуры. Тем самым разграничение на различные температурные области выражено меньше.

Хранение продуктов в холодильном отделении

Самая теплая область

Самая теплая область в холодильном отделении находится в самой верхней его части спереди и в дверце прибора. Используйте эту область для хранения масла, чтобы оно оставалось мягким, и сыра, чтобы он сохранял аромат.

Самая холодная область

Самая холодная область в холодильном отделении находится непосредственно над зоной MasterFresh и у задней стенки. Ещё более низкие температуры установлены в сухом отделении зоны MasterFresh.

Используйте эту область в холодильном отделении и в сухом отделении зоны MasterFresh для хранения скоропортящихся продуктов, например:

- рыба, мясо, птица;
- колбасы, готовые блюда;
- блюда/выпечка из яиц и сливок;
- готовое тесто, тесто для пирогов, пиццы и кишей;
- сыр из свежего молока и другие молочные продукты;
- готовые овощи в пластиковой упаковке и все свежие продукты, которые должны храниться при температуре не менее 4 °С.

Совет: Здесь хорошо хранить, прежде всего, любые блюда собственного приготовления, т. к. предотвращается размножение возможно оставшихся микроорганизмов.

Что не подходит для хранения в холодильном отделении

Не все продукты подходят для хранения при температурах ниже 5 °С из-за своей чувствительности к холоду.

К таким восприимчивым к холоду продуктам относятся:

- ананасы, авокадо, бананы, гранаты, манго, дыни, папайя, маракуйя, цитрусовые (лимоны, апельсины, мандарины, грейпфруты)
- недозрелые фрукты
- баклажаны, огурцы, картофель, перец, помидоры, цуккини
- твёрдые сыры (например, пармезан, альпийский сыр)

Хранение продуктов в холодильном отделении

Указания по закупке продуктов питания

Самым важным условием долгого срока хранения продуктов является их свежесть в момент замораживания.

Обращайте также внимание на срок годности и правильную температуру хранения.

По возможности не нарушайте постоянного охлаждённого состояния продуктов, если, к примеру, вы перевозите их в тёплом автомобиле.

Правильное хранение продуктов

Храните продукты в холодильном отделении упакованными или хорошо закрытыми (в зоне MasterFresh есть исключения). Таким образом можно предотвратить образование посторонних запахов, а также высыхание продуктов и перенос возможных бактерий. На это следует обратить особое внимание при закладывании на хранение продуктов питания животного происхождения. Следите за тем, чтобы такие продукты, как сырое мясо и рыба, не контактировали с другими продуктами.

При правильной установке температуры и соответствующей гигиене срок хранения продуктов может быть существенно увеличен, а количество выбрасываемых продуктов – снижено.

Хранение продуктов в зоне MasterFresh

Зона MasterFresh

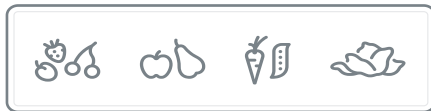
Зона MasterFresh отличается оптимальными условиями для хранения фруктов, овощей, рыбы, мяса и молочной продукции. Продукты остаются гораздо дольше свежими, сохраняются их вкус и витамины.

Зона MasterFresh состоит из влажного и сухого отделения.

- **Влажное отделение** особенно подходит, в зависимости от настройки, для хранения фруктов и овощей.
- **Сухое отделение** особенно подходит для хранения скоропортящихся продуктов, например, мяса, рыбы и молочных продуктов. Кроме того, здесь можно хранить любые продукты, если они упакованы.

	Макс. загрузка влажного отделения	Макс. загрузка сухого отделения
KF 28x1 Vi	10,5 кг	14 кг
KF 29x1 Vi	13,5 кг	18 кг

Влажное отделение с регулировкой уровня влажности



Влажность, создаваемая заложенными на хранение продуктами, сохраняется во влажном отделении. Чем больше уровень влажности во влажном отделении соответствует собственной влажности продуктов, тем более свежими и хрустящими продукты будут сохраняться длительное время, т. к. содержание влаги в продуктах остаётся постоянным.

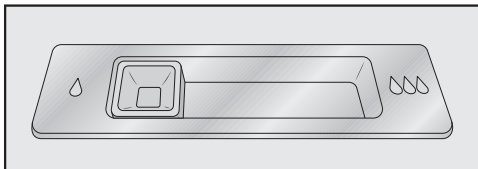
Уровень влажности воздуха во влажном отделении всегда зависит от вида и количества хранящихся продуктов, если вы храните их без упаковки.

Температура во влажном отделении примерно соответствует температуре в обычном холодильном отделении.

Следует иметь в виду, что качество продуктов, используемых после хранения, во многом зависит от их исходного качества.

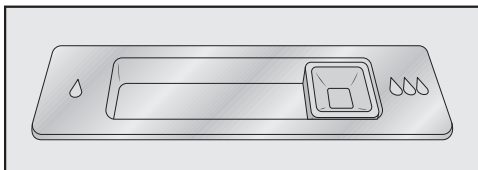
Хранение продуктов в зоне MasterFresh

С помощью регулятора уровня влажности вы можете регулировать уровень влажности во влажном отделении путём настройки от δ до $\delta\delta\delta$.



Положение регулятора уровня влажности δ
= слегка повышенная влажность воздуха

Установку δ следует выбрать, если во влажном отделении хранится **очень много** овощей и фруктов. Регулятор уровня влажности немного прикрывает отверстия; таким образом часть влажности остаётся в отделении.



Положение регулятора уровня влажности $\delta\delta\delta$
= повышенная влажность воздуха

Установку $\delta\delta\delta$ следует выбрать, если во влажном отделении хранится **мало или много** овощей и фруктов. Регулятор уровня влажности полностью прикрывает отверстия; таким образом вся влажность остаётся в отделении.

Совет: Если уровень влажности воздуха слишком высокий и в отделении собирается большое количество влаги, выбирайте установку δ .

При небольшой загрузке уровень влажности воздуха может быть слишком низким. При небольшой загрузке храните продукты в герметичной упаковке.

При повышенном уровне влажности во влажном отделении в некоторых случаях возможно образование конденсата.

Удаляйте конденсат с помощью салфетки.

Настройка уровня влажности во влажном отделении

- Передвиньте регулятор уровня влажности влево δ или вправо $\delta\delta\delta$ в зависимости от желаемой настройки.

Хранение продуктов в зоне MasterFresh

Сухое отделение с низкой температурой



Температура в сухом отделении находится в диапазоне от -1 до 3 °С. Это более низкие температуры, чем в обычном холодильном отделении, однако для не чувствительных к холоду продуктов это оптимальная температура хранения.

Поскольку при этой температуре увеличивается срок годности продуктов, они могут храниться значительно дольше без потерь свежести и закупать их можно через более длительные интервалы времени.

Уровень влажности в сухом отделении примерно соответствует уровню влажности в холодильном отделении.

Совет: Здесь хорошо хранить, прежде всего, любые блюда собственного приготовления, т. к. предотвращается размножение микроорганизмов, которые, возможно, остались в пище после приготовления.

Сухое отделение особенно подходит, как правило, для хранения скоропортящихся продуктов, например:

- молочных продуктов, например, йогурта, сыра, сливок, творога и т. п.
- деликатесных салатов
- мяса, птицы, колбас
- свежей рыбы, морепродуктов
- Кроме того, здесь можно хранить любые продукты, если они упакованы.

Учтите, что продукты, богатые белками, портятся быстрее. Это означает, что морепродукты портятся быстрее, чем рыба, а рыба портится быстрее, чем мясо.

В целях соблюдения гигиены храните такие продукты в этом отделении только **в закрытом или упакованном виде.**

Дополнительно продукты защищены от высыхания.

Хранение продуктов в зоне MasterFresh

Вынимайте продукты из сухого отделения примерно за 30–60 минут до употребления в пищу. Вкус и аромат продуктов становятся ярко выраженными только при комнатной температуре.

При высокой комнатной температуре чувствительные продукты предпочтительно некоторое время подержать в холодильном отделении.

Хранение продуктов в зоне MasterFresh

Обратите внимание также на следующие указания, если вы не удовлетворены результатом хранения продуктов (например, продукты даже после короткого срока хранения становятся вялыми):

- Помещайте на хранение только свежие продукты. Состояние продуктов является решающим для получения оптимального результата.
- Перед началом хранения продуктов помойте зону MasterFresh.
- Подсушите влажные продукты перед размещением на хранение во влажном отделении.
- Не храните в сухом отделении продукты, восприимчивые к холоду (см. главу «Хранение продуктов в холодильном отделении», раздел «Не предназначены для холодильного отделения»).
- Выберите для продуктов, закладываемых на хранение, соответствующую настройку (влажное или сухое хранение).
- Во влажном отделении храните только продукты без упаковки. Высокий уровень влажности во влажном отделении достигается исключительно за счёт влажности, содержащейся в хранящихся продуктах. Если влажности воздуха недостаточно, т. к., например, слишком мало продуктов заложено на хранение, уровень влажности можно повысить, например, с помощью влажной губки.
- Если вам кажется, что температура в сухом отделении слишком высокая или слишком низкая, измените температуру в холодильном отделении (см. «Правильная температура», раздел «Установка температуры»). Как только на дне ящиков сухого отделения начнут образовываться кристаллы льда, температуру нужно будет повысить, в противном случае продукты испортятся от воздействия холода.
- Если на дне влажного отделения скопилось слишком много воды, просушите дно сухой салфеткой. При необходимости промокните продукты перед хранением или уложите решётку на дно влажного отделения, чтобы влага могла стекать.

Замораживание и хранение

Максимальная мощность замораживания

Чтобы продукты могли как можно быстрее промерзнуть, не должна превышать максимальная мощность замораживания. Информацию о максимальном количестве замороженных продуктов за 24 часа Вы найдете на типовой табличке «Замораживающая способность ...кг/24 ч».

Указанная на типовой табличке максимальная мощность замораживания была установлена по европейской норме DIN EN ISO 15502.

Что происходит при замораживании свежих продуктов?

Свежие продукты должны замораживаться в максимально короткий срок, так вы лучше сохраните их натуральные вкус, витамины, цвет, питательные вещества.

Чем дольше продукты замораживаются, тем больше сока вытекает из каждой клетки. Клетки сморщиваются. При размораживании только часть сока поступает обратно в клетки. На практике это означает, что продукты теряют много сока. При размораживании продукта образуется большое количество воды.

Если продукт замораживается быстро, то из клеток вытекает гораздо меньше сока. Клетки сморщиваются гораздо меньше. При размораживании в клетки поступает лишь совсем незначительное количество жидкости, выделившейся в промежутки

между клетками, поэтому потери сока очень низкие. Образуется совсем немного талой воды!

Хранение готовых глубоководнозамороженных продуктов

Размороженные или подтаявшие продукты не замораживайте снова. Повторное замораживание возможно только в случае, если вы подвергли их термической обработке (сварили или поджарили).

Если вы хотите хранить готовые продукты глубокой заморозки, то уже при покупке проверьте:

- целостность упаковки
- срок годности
- температуру хранения в магазине.

Если температура хранения больше, чем -18°C , то срок хранения продуктов сокращается.

- Покупайте замороженные продукты по возможности в последнюю очередь и перевозите их завернутыми в бумагу или в сумке-термосе.
- Замороженные продукты сразу же кладите дома в холодильник.

Замораживание продуктов

Замораживайте только свежие продукты без каких-либо повреждений!

Перед замораживанием

- Для замораживания пригодны : свежее мясо, птица, дичь, рыба, овощи, зелень, свежие фрукты, молочные продукты, выпечка и остатки блюд, яичные желтки и белки, многие готовые блюда.
- Для замораживания не пригодны : виноград, кочанный салат, редис, редька, сметана, майонез, целые яйца в скорлупе, репчатый лук, свежие яблоки и груши (целиком).
- Для сохранения цвета, вкуса, запаха и витамина С овощи бланшируются перед замораживанием. Для этого овощи опускают порциями в кипящую воду на 2-3 минуты. Затем их вынимают и быстро охлаждают в холодной воде. Необходимо дать воде стечь.
- Нежирное мясо лучше подходит для замораживания и хранится дольше, чем жирное.
- Между котлетами, стейками или шницелями проложите полиэтиленовую пленку или фольгу. Так вы предотвратите их примерзание друг к другу.
- Перед замораживанием не следует перчить или солить сырые продукты и бланшированные овощи. Готовые блюда можно лишь слегка

приправить и посолить. Некоторые специи при замораживании могут изменить вкус блюда.

- Тёплым продуктам и напиткам дайте сначала остыть, не помещая их в прибор, чтобы избежать подтаивания уже замороженных продуктов и сократить потребление электроэнергии.

Упаковка

- Замораживайте небольшими порциями.

– Пригодная упаковка

- Пластиковая плёнка
- Полиэтилен
- Алюминиевая фольга
- Банки для замораживания

– Непригодная упаковка

- Упаковочная бумага
- Пергаментная бумага
- Целлофан
- Мусорные мешки
- И использованные пакеты

- Выдавите воздух из упаковки.

- Плотно закройте упаковку

- резинкой
- пластмассовыми клипсами
- бечевкой или
- морозостойкой клейкой лентой.

Совет: Мешки или плёнку из полиэтилена вы можете герметично завязать на специальном аппарате.

Замораживание и хранение

- Напишите на упаковке её содержимое и дату замораживания.

Перед помещением на хранение

- Перед закладыванием на хранение свежих продуктов в количестве более 2 кг включите за 24 часа до этого функцию суперзамораживания (см. главу «Использование функций суперохлаждения и суперзамораживания»).

Благодаря этому уже хранящиеся замороженные продукты получают резерв холода.

Закладка замораживаемых продуктов

Продукты могут замораживаться в любой зоне морозильного отделения. В большой морозильный бокс закладывайте большой объём продуктов.

- Кладите замораживаемые продукты на дно морозильных боксов по всей поверхности, чтобы они промёрзли как можно быстрее.
- Сначала заполните верхний бокс, поскольку здесь продукты промерзают быстрее всего.
- Кладите упаковки сухими, чтобы исключить их смерзание или примерзание.
- В следующей таблице указан допустимый вес для морозильных боксов:

	Верхний морозильный бокс	Нижний морозильный бокс
KF 28x1 Vi	12 кг	28 кг
KF 29x1 Vi	18 кг	36 кг

Замораживаемые продукты не должны касаться уже замороженных, чтобы исключить подтаивание этих продуктов.

Срок хранения замороженных продуктов

Срок хранения продуктов очень различается даже при соблюдении предписанной температуры -18°C . Даже в замороженных продуктах происходят сильно замедленные процессы распада определённых веществ. Например, под воздействием кислорода, содержащегося в воздухе, может прогоркнуть жир. Поэтому нежирное мясо может храниться примерно в два раза дольше, чем жирное.

Указанные данные являются ориентировочными сроками хранения в морозильном отделении продуктов, относящихся к разным группам.

Замораживание и хранение

Продуктовая группа	Срок хранения (месяцы)
Мороженое	от 2 до 6
Хлеб, изделия из теста	от 2 до 6
Сыр	от 2 до 4
Рыба, жирная	от 1 до 2
Рыба, нежирная	от 1 до 5
Колбаса, ветчина	от 1 до 3
Дичь, свинина	от 1 до 12
Птица, говядина	от 2 до 10
Овощи, фрукты	от 6 до 18
Травы	от 6 до 10

У имеющихся в продаже замороженных продуктов срок хранения указан на упаковке.

При постоянной температуре в морозильном отделении $-18\text{ }^{\circ}\text{C}$ и соответствующей гигиене продукты хранятся максимально долго – вам больше не придётся выбрасывать испорченные продукты.

Размораживание замороженных продуктов

Размороженные или подтаявшие продукты не замораживайте снова. Повторное замораживание возможно только в случае, если вы подвергли их термической обработке (сварили или поджарили).

Замороженные продукты могут быть разморожены:

- в микроволновой печи;
- в духовом шкафу в режиме «Конвекция» или «Размораживание»;
- при комнатной температуре;
- в холодильном отделении (холод, который отдают замороженные продукты, используется для охлаждения хранящихся продуктов);
- в пароварке.

Плоские ломтики мяса или рыбы

после подтаивания можно укладывать на горячую сковородку.

Куски мяса и рыбы (например, фарш, курицу, рыбное филе) размораживайте так, чтобы не было контакта с другими продуктами. Соберите талую воду и вылейте её.

Фрукты можно размораживать при комнатной температуре как в упаковке, так и в закрытой миске.


Овощи в замороженном виде можно класть в кипящую воду или тушить в горячем масле. Приготовление займёт при этом немного меньше времени, чем для свежих овощей, в связи с изменением клеточной структуры продуктов.

Замораживание и хранение

Быстрое охлаждение напитков

Доставайте бутылки, которые были помещены в морозильное отделение для быстрого охлаждения, **не позднее, чем через час**. Иначе бутылки могут лопнуть.

Автоматический генератор льда для своей работы требует наличия стационарного подключения воды (см. главу «Монтаж», раздел «Стационарное подключение воды»).


 **Опасность для здоровья** вследствие использования несвежей воды.

Использование неочищенной воды может привести к заболеваниям.

Первые 3 партии полученных кубиков льда после ввода в эксплуатацию генератора льда не должны употребляться в пищу, так как используемая вода служит для первого промывания системы подачи воды.

Это правило относится как к процессу ввода в эксплуатацию, так и к периодам, когда прибор долгое время остаётся выключен.

Включение генератора льда

- Убедитесь, что ёмкость для кубиков льда размещена под генератором льда.
- В режиме установок  выберите с помощью сенсорных кнопок < и > Диспенсер для льда/воды и подтвердите выбор кнопкой **OK**.
- Выберите с помощью сенсорных кнопок < и > включить и подтвердите выбор кнопкой **OK**.

Как только морозильное отделение охладится, генератор льда наполнится водой.


Как только вода застынет, кубики льда будут падать из генератора льда в ёмкость для кубиков льда.

Как только ёмкость для кубиков льда заполнится, приготовление кубиков льда автоматически прекращается.

Генератор льда производит прим. 1,3 кг кубиков льда за 24 часа.

Количество приготовленных кубиков льда зависит от температуры в морозильном отделении: **чем ниже температура, тем больше кубиков льда производится.**

После ввода в эксплуатацию может пройти до 10 часов, пока первые кубики льда попадут из генератора льда в ёмкость.

 **Опасность повреждения генератора льда** из-за блокировки.

Генератор льда может быть заблокирован и, тем самым, повреждён. Не ставьте бутылки или продукты для быстрого охлаждения в ёмкость для кубиков льда.

Регулярно опустошайте ёмкость для кубиков льда, – самое позднее через неделю после того, как последний раз пользовались льдом. Так у вас всегда будет свежий лёд, а кубики не будут смерзаться.

Приготовление льда

Производство льда не останавливается при извлечении ёмкости для кубиков льда. Может случиться так, что кубики льда упадут в находящийся ниже морозильный бокс.

Извлекайте ёмкость для кубиков льда **только на короткое время** или выключайте перед этим генератор льда.

Выключение генератора льда

Если вам не нужны кубики льда, вы можете отключить генератор льда независимо от морозильного отделения.

- Перекройте запорный кран подачи воды прим. за 3 часа до отключения прибора – это поможет избежать образования плесени в остатках воды.
- В режиме установок  выберите с помощью сенсорных кнопок < и > Диспенсер для льда/воды и подтвердите выбор кнопкой ОК.
- Выберите с помощью сенсорных кнопок < и > выключить и подтвердите выбор кнопкой ОК.

Холодильное отделение и зона MasterFresh

Холодильное отделение и зона MasterFresh размораживаются автоматически.

Во время работы компрессора возможно технически обусловленное образование инея и капелек воды на задней стенке зоны охлаждения и зоны MasterFresh. Вы можете не удалять их, так как они испаряются автоматически благодаря теплу компрессора.

Морозильное отделение


Прибор оснащён системой NoFrost, благодаря чему он будет оттаивать автоматически.

Образующаяся влага осаждается на испарителе, автоматически оттаивает время от времени и испаряется.

Благодаря автоматическому оттаиванию морозильное отделение никогда не покрывается льдом. Продукты при этом не оттаивают.

Чистка и уход

Следите за тем, чтобы вода не попадала в электронику или систему освещения.

 **Опасность повреждения** вследствие проникновения влаги. Пар от парогенератора может повредить пластик и электрические компоненты. Не используйте парогенератор для очистки прибора.

Не удаляйте заводскую табличку внутри прибора. Заводская табличка может понадобиться в случае неисправности.

Указания по чистящему средству

Чтобы избежать повреждений поверхностей, **не** используйте при чистке

- чистящие средства, содержащие соду, аммиак, кислоту или хлориды
- чистящие средства для растворения накипи
- абразивные чистящие средства (например, абразивный порошок, пасту и пемзу)
- чистящие средства, содержащие растворители
- средства для чистки поверхностей из нержавеющей стали
- моющие средства для посудомоечных машин
- аэрозоли для очистки духовых шкафов
- очистители для стекла,
- жёсткие губки и щетки с абразивной поверхностью (например, для чистки кастрюль)
- очистители от грязи
- острые металлические скребки.

Используйте внутри прибора только безопасные для продуктов питания чистящие средства и средства по уходу.

Мы рекомендуем использовать для чистки тёплую воду с небольшим количеством средства для мытья посуды вручную.

Перед чисткой прибора

- Чтобы выключить прибор, нажмите выключатель.
- Извлеките из прибора продукты и положите их в прохладное место.
- Извлеките для чистки все остальные детали, которые можно извлечь (см. главу «Организация внутреннего пространства»).

Внутреннее пространство, принадлежности

Чистите прибор регулярно, но не реже одного раза в месяц. Не допускайте высыхания загрязнений, а удаляйте их сразу же.

- Очищайте прибор внутри с помощью тёплой воды с добавлением средства для мытья посуды вручную. Ополосните все детали вручную, но не в посудомоечной машине.
- После чистки промойте прибор чистой водой и вытрите насухо с помощью салфетки.
- Оставьте дверцу прибора ещё на некоторое время открытой, чтобы его достаточно проветрить и избежать образования запаха.

Рамки из алюминия

Рамки на полках и лотках на дверцах частично выполнены из алюминия.

Алюминий является мягким материалом. Угол обзора, падение света и окружающая обстановка определяют отражающий эффект и внешний вид прибора. Алюминий чувствителен к царапинам.

Рамки из алюминия могут изменить цвет при длительном воздействии на них загрязнений. Сразу удаляйте загрязнения с алюминиевых рамок.

Чистка и уход

Чистка дверного уплотнения

⚠ Опасность повреждения вследствие неправильного ухода. При обработке дверного уплотнения маслом или жиром оно может стать пористым. Не допускается наносить на уплотнение дверцы масло или жир.

- Уплотнение дверцы регулярно промывайте чистой водой, а затем насухо протирайте салфеткой.

Чистка вентиляционных отверстий

Скопления пыли вызывают повышенные расходы электроэнергии.

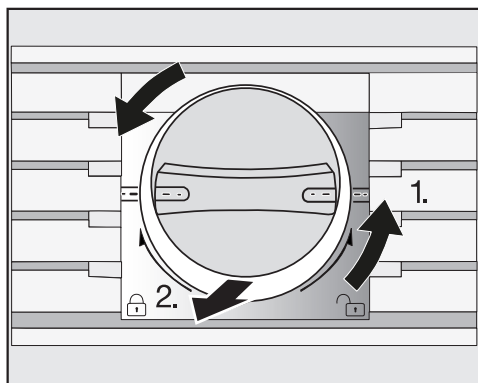
- Регулярно чистите вентиляционные отверстия кисточкой или пылесосом (используйте для этого, например, насадку для щадящей уборки к пылесосу Miele).

Чистка водяного фильтра (сетчатого фильтра IntensiveClear)

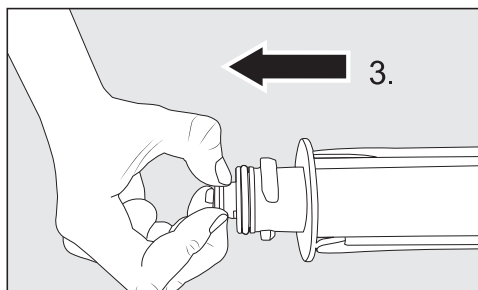
Сетчатый фильтр IntensiveClear следует чистить в зависимости от производимого количества кубиков льда примерно каждые 6 месяцев.

На дисплее появляется: Очистить фильтр для воды.

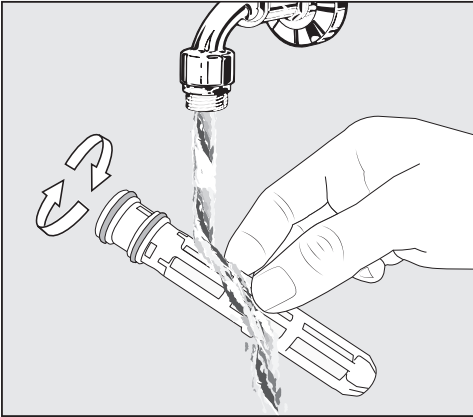
- Подтвердите сообщение нажатием **OK**.



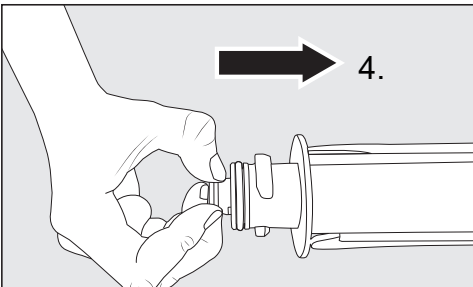
- Поверните фильтрующий патрон за колпачок против часовой стрелки в горизонтальное положение 1.) и извлеките его из отверстия для фильтра 2.).



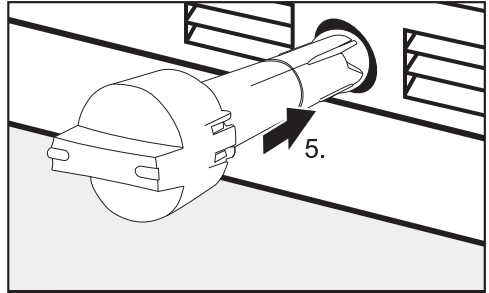
- Достаньте сетку вниз фильтрующего патрона 3.).



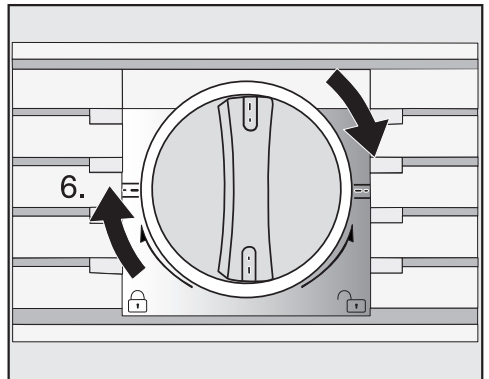
- Почистите сетку тёплой, проточной водой. Поворачивайте сетку так, чтобы она была почищена со всех сторон.



- Вставьте сетку на место сзади фильтрующего патрона 4.).



- Задвиньте фильтрующий патрон до упора в отверстие фильтра 5.), колпачок должен стоять горизонтально.




- Поверните фильтрующий патрон за колпачок по часовой стрелке в вертикальное положение 6.).



⚠ Опасность повреждений из-за вытекающей воды.

При неправильной установке фильтрующего патрона существует опасность протечки воды из прибора.

Следите при установке фильтрующего патрона за тем, чтобы он был повернут до маркировки.

После чистки сетчатого фильтра IntensiveClear следует сбросить индикацию водяного фильтра  в режиме

Чистка и уход

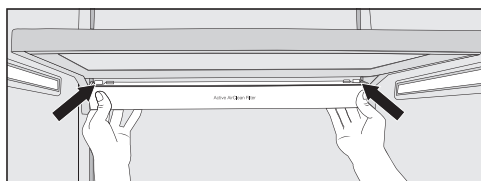
установок  на дисплее (см. главу «Выполнение других установок», раздел «Сброс Индикация вод. фильтра »).

Замена фильтров Active AirClean

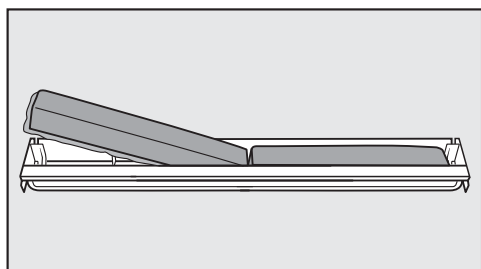
Фильтры Active AirClean в холодильном отделении следует менять каждые 6 месяцев.

На дисплее появляется: Active AirClean фильтр замена.

- Подтвердите сообщение нажатием **OK**.






- Для того чтобы достать крепление фильтров Active AirClean, нажмите с двух сторон крепления сзади на фиксаторы и стяните крепление под наклоном вниз с крепёжной рамы.



- Извлеките использованные фильтры Active AirClean и вставьте новые фильтры Active AirClean в крепление ободком вниз.

- Чтобы снова установить крепление, нажмите с двух сторон крепления сзади на фиксаторы и вставьте его снизу в зазор крепёжной рамы до фиксации.

Держатель можно закрепить под любой полкой в холодильном отделении.

После замены фильтров Active AirClean следует сбросить индикацию фильтров Active AirClean  в режиме установок  на дисплее (см. главу «Выполнение других установок», раздел «Сброс Active AirClean фильтр индик. »).

Новые фильтры Active AirClean (с держателем или без него) вы можете приобрести в сервисной службе Miele, точках продаж или в интернет-магазине Miele.

После чистки

- Установите на свои места все детали холодильного отделения.
- Снова включите прибор.
- Положите в холодильное отделение продукты и закройте дверцы холодильника.
- На некоторое время включите функцию суперзамораживания❄, чтобы морозильное отделение быстро охладилось.
- Установите морозильные боксы с замораживаемыми продуктами в морозильное отделение, как только температура в ней будет достаточно низкой.
- Выключите функцию суперзамораживания❄, как только постоянная температура в морозильном отделении будет составлять не менее $-18\text{ }^{\circ}\text{C}$.

Водяной фильтр

Прибор поставляется с водяным фильтром (сетчатый фильтр IntensiveClear), который фильтрует водопроводную воду для приготовления кубиков льда.

Сетчатый фильтр IntensiveClear отфильтровывает из водопроводной воды взвеси, а не бактерии и микробы.

Водяной фильтр не требует замены. Однако для безупречного качества кубиков льда важно регулярно чистить водяной фильтр.

После установки нового водяного фильтра следует утилизировать все приготовленные за 24 часа после замены водяного фильтра кубики льда.

Сетчатый фильтр IntensiveClear следует чистить в зависимости от производимого количества кубиков льда каждые 6 месяцев.

На дисплее появится: Очистить фильтр для воды.

- Почистите сетчатый фильтр IntensiveClear (см. главу «Чистка и уход», раздел «Чистка водяного фильтра (сетчатый фильтр IntensiveClear)»).

Вы можете самостоятельно устранить большинство неполадок, возникающих при ежедневной эксплуатации прибора. Во многих случаях Вы сэкономите время и деньги, т. к. Вам не придется вызывать специалиста сервисной службы.

Нижеприведенные таблицы помогут Вам найти причины возникающих неисправностей и устранить их.

До устранения неисправности по возможности не открывайте дверцу прибора, чтобы минимизировать потерю холода.






Проблема	Причина и устранение
Если вам кажется, что прибор работает не так, как нужно, вы можете выполнить Самодиагност.. При этом прибор будет проверен на предмет возможных ошибок или неисправностей.	<p>После выполнения самодиагностики возможные ошибки будут отображены на дисплее.</p> <ul style="list-style-type: none">■ Выполните самодиагностику (см. главу «Другие установки», раздел «Выполнение Самодиагност. <input checked="" type="checkbox"/>»).■ Свяжитесь при необходимости с сервисной службой и сообщите им об отображённых сообщениях об ошибках.
Прибор не охлаждается, внутренняя подсветка не загорается при открытой дверце прибора.	<p>Прибор не включён.</p> <ul style="list-style-type: none">■ Включите прибор. На дисплее появится индикатор температуры.
	<p>Сетевая вилка некорректно вставлена в розетку.</p> <ul style="list-style-type: none">■ Вставьте сетевую вилку в розетку.
	<p>Сработал предохранитель на распределительном щитке. Это может означать неисправность прибора, дефект электропроводки или другого прибора.</p> <ul style="list-style-type: none">■ Вызовите специалиста-электрика или специалиста сервисной службы.

Что делать, если ...

Проблема	Причина и устранение
Компрессор включается все чаще и на более длительное время, температура в приборе слишком низкая.	<p>Вентиляционные отверстия в окружающем кухонном шкафу заставлены или «забиты» пылью.</p> <ul style="list-style-type: none">■ Не закрывайте ничем вентиляционные отверстия.■ Вентиляционные отверстия регулярно очищайте от пыли.
	<p>Часто открывались дверцы прибора или заморозилось большое количество свежих продуктов.</p> <ul style="list-style-type: none">■ Открывайте дверцы прибора только при необходимости и на как можно короткий срок. <p>Требуемая температура сама установится через некоторое время.</p>
	<p>Дверцы прибора неправильно закрыты. Возможно, в морозильном отделении уже образовался толстый слой льда.</p> <ul style="list-style-type: none">■ Закройте дверцы холодильника. <p>Требуемая температура сама установится через некоторое время.</p> <p>При образовании толстого слоя льда снижается охлаждающая мощность, из-за чего увеличивается потребление электроэнергии.</p> <ul style="list-style-type: none">■ Разморозьте и вымойте прибор.
	<p>Температура в помещении слишком высокая. Чем выше температура в помещении, тем дольше работает компрессор.</p> <ul style="list-style-type: none">■ Учитывайте указания в главе «Указания по монтажу - Место установки».
	<p>Прибор был неправильно встроен в нишу.</p> <ul style="list-style-type: none">■ Учитывайте указания в главах «Указания по монтажу; Встраивание прибора».

Проблема	Причина и устранение
<p>Компрессор включается все чаще и на более длительное время, температура в приборе слишком низкая.</p>	<p>В приборе установлена слишком низкая температура.</p> <ul style="list-style-type: none"> ■ Исправьте настройку температуры. <p>Возможно, Вы замораживали сразу большое количество продуктов.</p> <ul style="list-style-type: none"> ■ Учитывайте указания в главе «Замораживание и хранение». <p>Еще включена функция суперохлаждения.</p> <ul style="list-style-type: none"> ■ Для экономии электроэнергии Вы можете самостоятельно отключить функцию суперохлаждения. <p>Еще включена функция суперзамораживания.</p> <ul style="list-style-type: none"> ■ Для экономии электроэнергии Вы можете самостоятельно отключить функцию суперзамораживания.
<p>Компрессор включается всё реже и на более короткое время, температура в приборе повышается.</p>	<p>Это не является неисправностью. Установленная температура слишком высокая.</p> <ul style="list-style-type: none"> ■ Измените установку температуры. ■ Проконтролируйте температуру ещё раз спустя 24 часа. <p>Замороженный продукт начинает оттаивать. Температура в помещении была ниже значения, на которое рассчитан прибор. Компрессор включается реже, если температура в помещении слишком низкая. Поэтому в морозильном отделении может стать слишком тепло.</p> <ul style="list-style-type: none"> ■ Соблюдайте указания, приведённые в главе «Монтаж», раздел «Место установки». ■ Повысьте температуру в помещении.
<p>Компрессор работает длительное время.</p>	<p>Не является ошибкой. В целях экономии электроэнергии компрессор включается при низком расходе холода в режим с пониженным числом оборотов. В связи с этим увеличивается время работы компрессора.</p>

Что делать, если ...










Проблема	Причина и устранение
Продукты смерзлись.	<p>Упаковка продуктов не была при их размещении сухой.</p> <ul style="list-style-type: none"> ■ Разделить продукты тупым предметом, например, ручкой ложки.
Звучит предупреждающий сигнал.	<p>Дверцы прибора открыты более 2 минут.</p> <ul style="list-style-type: none"> ■ Закройте дверцы прибора.
Несмотря на открытую дверцу, предупредительный сигнал не звучит.	<p>Звуковой сигнал выключен.</p> <ul style="list-style-type: none"> ■ Снова включите звуковой сигнал в режиме установок .
	<p>Включена функция Режим "Шаббат" : индикации температуры нет, на дисплее горит символ .</p> <ul style="list-style-type: none"> ■ Вы можете выключить режим «Шаббат» в любое время (см. главу «Выполнение других установок», раздел «Включение или выключение Режим "Шаббат" »).
Дверца прибора не открывается.	<p>Механизм открывания дверцы Pull2open активирован, но фронтальная панель прибора не имеет ручек.</p> <ul style="list-style-type: none"> ■ В случае фронтальных панелей без ручек активируйте механизм открывания дверцы Push2open (см. главу «Выполнение других установок», раздел «Включение Помощник открыв. двери »).
Дверца прибора не открывается при включённом режиме «Шаббат».	<p>Активирован механизм открывания дверцы Push2open, дополнительно включён режим «Шаббат».</p> <ul style="list-style-type: none"> ■ При включённом режиме «Шаббат» механизм открывания дверцы деактивируется. ■ Чтобы открыть дверцу прибора, потяните её снизу или сбоку.
Левая дверца холодильного отделения не открывается.	<p>Механизм открывания дверцы Push2open включён, с его помощью можно управлять только правой дверцей холодильного отделения.</p> <ul style="list-style-type: none"> ■ Это не является неисправностью. При наличии фронтальных панелей без ручек и включённом Push2open следует открыть сначала правую дверцу холодильного отделения, прежде чем можно будет открыть левую дверцу.

Проблема	Причина и устранение
<p>Срок годности продуктов, помещённых на хранение в сухом отделении зоны MasterFresh, сокращён.</p>	<p>Возможно, температура в сухом отделении зоны MasterFresh слишком высокая. Температура в сухом отделении зависит от температуры, установленной в холодильном отделении.</p> <ul style="list-style-type: none"> ■ Установите более низкую температуру в холодильном отделении (см. главу «Правильная температура», раздел «Установка температуры»). ■ Установите регулятор температуры для сухого отделения в положение «холоднее» (см. главу «Правильная температура», раздел «Установка температуры»).
<p>На шторке между дверцами зоны охлаждения или на уплотнителях дверец скапливается влага.</p>	<p>Сочетание высокой влажности воздуха и низкой температуры в помещении ведёт к скапливанию конденсата на шторке между дверцами зоны охлаждения или на уплотнителях дверец.</p> <ul style="list-style-type: none"> ■ Необходимо снизить влажность воздуха или поднять температуру в помещении. ■ Включите Защита от конденсата (см. главу «Выполнение других установок», раздел «Включение и выключение Защита от конденсата»).
<p>Левая дверца холодильного отделения и шторка дверцы тёплые на ощупь.</p>	<p>Это не является неисправностью. В левой дверце прибора расположен нагрев. При включённом нагреве можно избежать образования конденсата на шторке и уплотнениях дверцы.</p> <ul style="list-style-type: none"> ■ При необходимости нагрев можно отключить (см. главу «Выполнение других установок», раздел «Включение и выключение Защита от конденсата»).

Что делать, если ...

Сообщения на дисплее

Сообщение	Причина и устранение
<p>Звучит звуковой сигнал, и на дисплее появится сообщение Температура замораживания была слишком высокой. Макс. температ.: °C.</p>	<p>Температура в приборе сильно повысилась. Причиной этого могло быть то, что, например,</p> <ul style="list-style-type: none">– часто открывалась дверца или она ещё открыта,– замораживалось сразу большое количество продуктов,– был длительный сбой в сети электропитания. <p>■ Если вам мешает звуковой сигнал, вы можете его отключить, коснувшись на дисплее сенсорной кнопки OK.</p> <p>Звуковой сигнал перестанет звучать.</p> <p>■ Устраните причину появления предупреждающего сигнала.</p> <p>Звуковой сигнал прекратится, и сообщение исчезнет с дисплея.</p> <p>На индикаторе температуры будет отображено максимальное значение, зарегистрированное в ходе повышения температуры в морозильном отделении.</p> <ul style="list-style-type: none">■ В зависимости от температуры проверьте, не подтаяли или не разморозились ли продукты. Если это так, переработайте продукты (отварите или обжарьте) перед повторной заморозкой.■ В случае отключения электроэнергии проверьте, есть ли кубики льда в ёмкости для кубиков льда и утилизируйте их. Иначе кубики льда смёрзнутся и могут, по причине расширения, повредить ёмкость для кубиков льда.
<p>Звучит звуковой сигнал, и на дисплее появится сообщение Закройте дверцу.</p>	<p>Открыта дверца прибора.</p> <ul style="list-style-type: none">■ Закройте дверцу прибора.■ Если вы хотите раньше времени отключить звуковой сигнал, коснитесь на дисплее сенсорной кнопки OK. <p>Звуковой сигнал перестанет звучать.</p>

Сообщение	Причина и устранение
<p>Индикатор температуры не светится, на дисплее горит символ .</p>	<p>Функция Режим "Шаббат"  включена: внутреннее освещение выключено и прибор охлаждает.</p> <ul style="list-style-type: none"> ■ Вы можете выключить режим «Шабат» в любое время (см. главу «Выполнение других установок», раздел «Включение или выключение Режим "Шаббат" »).
<p>На дисплее появится «Ошибка Обратитесь, пожалуйста, в сервисную службу Miele.», дополнительно прозвучит предупреждающий сигнал.</p>	<p>Имеется техническая неисправность.</p> <ul style="list-style-type: none"> ■ Запишите при необходимости сообщение об ошибке. ■ Обратитесь в сервисную службу. ■ Для выключения предупреждающего сигнала коснитесь сенсорной кнопки . <p>Сообщение об ошибке исчезнет с экрана только после устранения неисправности прибора.</p>
	<p>Пониженное или повышенное напряжение.</p> <ul style="list-style-type: none"> ■ Проверьте характеристики подключения, приведённые в главе «Монтаж», раздел «Электроподключение». ■ В случае необходимости обратитесь в сервисную службу. ■ Для выключения предупреждающего сигнала коснитесь сенсорной кнопки . <p>Сообщение об ошибке исчезнет с экрана только после устранения неисправности прибора.</p>
<p>На дисплее появится . Прибор не охлаждается, однако система управления прибором работает.</p>	<p>Включён Демо-режим . Демо-режим позволяет продемонстрировать прибор в специализированных магазинах без включённого охлаждения. Для личного использования эта функция вам не потребуется.</p> <ul style="list-style-type: none"> ■ Выключите демо-режим  (см. главу «Выполнение других установок», раздел «Выключение Демо-режим »).

Проблемы с генератором льда





Проблема	Причина и устранение
Генератор льда не производит кубики льда.	Прибор и генератор льда не включены. <ul style="list-style-type: none">■ Включите прибор и генератор льда.■ Проверьте, правильно ли установлен водяной фильтр.
	Не выполнено стационарное подключение воды. <ul style="list-style-type: none">■ Убедитесь, что стационарное подключение воды выполнено правильно.
	Подача воды не открыта или из неё не сброшен воздух. <ul style="list-style-type: none">■ Откройте подачу воды.■ Проверьте, нет ли воздуха в системе подачи воды.
	Водяной шланг перегнут. <ul style="list-style-type: none">■ Проверьте водяной шланг и при необходимости замените его.
	Температура в морозильном отделении слишком высокая. <ul style="list-style-type: none">■ Установите более низкую температуру.
	Дверца прибора открывалась слишком часто, поэтому компрессор работает больше и генератор льда покрывается льдом. <ul style="list-style-type: none">■ Открывайте дверцу прибора только при необходимости и на как можно короткий срок.
	Напор воды слишком низкий. <ul style="list-style-type: none">■ Убедитесь, что давление воды составляет от 200 до 800 кПа (2 и 8 бар).■ Проверьте, не был ли установлен неправильный тип клапана, из-за которого давление слишком низкое. <p>Помните, что до момента готовности первых кубиков льда может пройти до 10 часов.</p>

Проблема	Причина и устранение
Генератор льда производит только маленькие кубики льда.	<p>Работают несколько бытовых приборов с подключением к водопроводу. Это уменьшает количество подаваемой воды.</p> <ul style="list-style-type: none"> ■ Избегайте одновременного запуска посудомоечной машины, стиральной машины и т. п.
	<p>Засорён водяной фильтр.</p> <ul style="list-style-type: none"> ■ Проверьте необходимость чистки водяного фильтра.
	<p>Напор воды слишком низкий.</p> <ul style="list-style-type: none"> ■ Убедитесь, что давление воды составляет от 200 до 800 кПа (2 и 8 бар). ■ Проверьте, не был ли установлен неправильный тип клапана.
Генератор льда производит только небольшое количество или бесформенные кубики льда.	<p>Засорён водяной фильтр.</p> <ul style="list-style-type: none"> ■ Проверьте необходимость чистки водяного фильтра.
	<p>Напор воды слишком низкий.</p> <ul style="list-style-type: none"> ■ Убедитесь, что давление воды составляет от 200 до 800 кПа (2 и 8 бар).
	<p>Температура в морозильном отделении слишком высокая.</p> <ul style="list-style-type: none"> ■ Установите более низкую температуру.

Что делать, если ...

Проблема	Причина и устранение
Кубики льда имеют неприятный запах или вкус.	<p>Генератор льда работает непрерывно и должен регулярно очищаться.</p> <ul style="list-style-type: none">■ Проверьте чистоту генератора льда, почистите его.
	<p>Генератор льда используется очень редко. Лёд при долгом хранении может впитать запах и вкус других веществ.</p> <ul style="list-style-type: none">■ Освободите и почистите ёмкость для кубиков льда, если вы долгое время не пользуетесь ей.
	<p>В морозильном отделении хранятся неупакованные продукты. Лёд может впитать запах и вкус неупакованных продуктов.</p> <ul style="list-style-type: none">■ Храните в морозильном отделении только упакованные продукты.
	<p>Загрязнён водяной фильтр.</p> <ul style="list-style-type: none">■ Проверьте необходимость чистки водяного фильтра.
Из прибора вытекает вода.	<p>Неисправна подача воды.</p> <ul style="list-style-type: none">■ Немедленно перекройте запорный кран.■ Проверьте исправность системы подключения к водопроводу.■ Немедленно обратитесь в сервисную службу.■ Проверьте, не слишком ли высок напор воды.
	<p>Слишком сильный напор воды может привести к утечкам (см. главу «Монтаж», раздел «Стационарное подключение воды»).</p> <ul style="list-style-type: none">■ Убедитесь, что давление воды в пределах от 200 кПа до 800 кПа (2 бар и 8 бар).■ Проверьте, не был ли установлен другой тип клапана.

Не работает внутренняя подсветка

Проблема	Причина и устранение
<p>Не работает внутренняя подсветка.</p>	<p>Прибор не включён.</p> <ul style="list-style-type: none"> ■ Включите прибор.
	<p>Включена функция Режим "Шаббат": индикации температуры нет и на дисплее горит символ .</p> <ul style="list-style-type: none"> ■ Вы можете в любое время выключить Режим "Шаббат" в режиме установок .
	<p>Имеется техническая неисправность.</p> <div style="border: 1px solid gray; padding: 5px;"> <p> Опасность поражения электрическим током из-за открытых токоведущих деталей. При снятии плафона можно соприкоснуться с токоведущими деталями. Не снимайте плафон. Замену и ремонт LED-подсветки разрешено выполнять исключительно специалистам сервисной службы.</p> </div>
	<div style="border: 1px solid gray; padding: 5px;"> <p> Опасность получения травм из-за LED-подсветки. Эта подсветка соответствует группе риска RG 2. При неисправности плафона можно травмировать глаза. При неисправности плафона лампы не смотрите на подсветку с близкого расстояния с помощью оптических инструментов (лупы и т. п.).</p> </div> <ul style="list-style-type: none"> ■ Обратитесь в сервисную службу.

Посторонние звуки и их причины

Нормальные шумы	Из-за чего они возникают?
Гудение	Гудение вызывается работающим мотором (компрессором/вентилятором). Звук может быть некоторое время более громким при включении мотора/вентилятора.
Бульканье	Бульканье, бурление или журчание вызывается тем, что по трубкам внутри прибора циркулирует хладагент.
Короткие металлические звуки	Такие звуки слышны всегда при включении или выключении компрессора.
Шипение	Тихое шипение может быть вызвано потоком воздуха внутри прибора.
Щелчки	Щелчки слышны, если в приборе происходит расширение материала.
Помните, что шумы, вызываемые работой моторов, реле, термостатов и циркуляцией хладагента и воздуха, неизбежны!	

Шумы	Причина и устранение
Щелчки, стук, дребезжание	Прибор установлен неровно. Выровняйте его положение, используя уровень. Используйте для этого регулируемые ножки под прибором или подложите что-либо снизу.
	Прибор соприкасается с другими предметами мебели или другими приборами. Отодвиньте его.
	Боксы, сетчатые лотки или полки качаются или заедают. Проверьте положение съёмных деталей и при необходимости установите их по-другому.
	Бутылки или другие ёмкости соприкасаются. Слегка раздвиньте их.

Контактная информация для обращений в случае неисправностей

При возникновении неисправностей, которые вы не можете устранить самостоятельно, обращайтесь в сервисную службу Miele.

Вызвать специалиста сервисной службы Miele можно онлайн на сайте <https://www.miele.ru/domestic/service-enquiry-3117.htm>.

Контактные данные сервисной службы Miele указаны в конце данного документа.

Сообщите сервисной службе модель и фабричный номер прибора. Эти данные указаны на типовой табличке.

Типовую табличку можно найти внутри прибора.

Документы соответствия

Сертификат соответствия
ЕАЭС RU C-DE.АЯ46.В.06648/19
с 08.08.2019 по 07.08.2024

Декларация о соответствии
ЕАЭС RU Д-DE.АЯ46.В.15336/20
с 17.03.2020 по 16.03.2025

Соответствует требованиям Технических регламентов Таможенного Союза (а в настоящее время – Евразийского экономического союза ЕАЭС)

ТР ТС 004/2011 «О безопасности низковольтного оборудования»

ТР ТС 020/2011 «Электромагнитная совместимость технических средств»

ТР ЕАЭС 037/2016 «Об ограничении применения опасных веществ в изделиях электротехники и радиоэлектроники»

Нижеследующая информация актуальна только для Украины:

соответствует требованиям «Технического регламента ограничения использования некоторых небезопасных веществ в электрическом и электронном оборудовании (2002/95/ЕС)»

Постановление Кабинета Министров Украины от 03.12.2008 № 1057

Условия транспортировки

Прибор должен транспортироваться согласно манипуляционным знакам, указанным на упаковке. Не допускается подвергать прибор ударным нагрузкам при погрузочно-разгрузочных работах.

Условия хранения

Прибор должен храниться в сухом и чистом помещении, при температуре в помещении от +5 до +35°C, избегая воздействия прямых солнечных лучей.

Срок службы прибора: 10 лет

Срок хранения не установлен

Дата изготовления

Дата изготовления состоит из трех цифр и указана на типовой табличке в нижней строке следующим образом:

1. Цифра:
последняя цифра года изготовления
 2. Цифра /буква:
1 – 9 = месяцы, с января по сентябрь;
А, В, С = месяцы: октябрь, ноябрь, декабрь
 3. Цифра:
1 = 1-й - 9-й день в месяце;
2 = 10-й - 19-й день в месяце;
3 = 20-й - 31-й день в месяце. Пример: 4 В 1
 - 4: последняя цифра года изготовления (например, 2014)
В: ноябрь
- 1: (период с 1 по 9 ноября) Правила и условия реализации не установлены изготовителем и должны соответствовать национальному и/или местному законодательству страны.

Технические характеристики KF 2981 Vi

Сетевое напряжение	220 – 240 В
Частота	50 Гц
Предохранитель мин.	10 А
Потребление тока	3,0 А
Класс энергоэффективности	A++
Брутто-объём	633 л

Гарантия качества товара

Уважаемый покупатель!

Гарантийный срок на бытовую технику, ввезенную на территорию страны приобретения через официальных импортеров составляет 24 месяца, при условии использования изделия исключительно для личных, семейных, домашних и иных нужд, не связанных с осуществлением предпринимательской деятельности.

На аксессуары и запасные части, приобретаемые отдельно, не в составе основного товара, гарантийный срок не устанавливается.

Гарантийный срок исчисляется с даты передачи товара покупателю. Пожалуйста, во избежание недоразумений, сохраняйте документы, подтверждающие передачу товара (товарные накладные, товарные чеки и иные документы, подтверждающие передачу товара в соответствии с требованиями действующего законодательства) и предъявляйте их сервисным специалистам при обращении за гарантийным обслуживанием.

В течение гарантийного срока Вы можете реализовать свои права на безвозмездное устранение недостатков изделия и удовлетворение иных установленных законодательством требований потребителя в отношении качества изделия, при условии использования изделия по назначению и соблюдения требований по установке, подключению и эксплуатации изделия, изложенных в настоящей инструкции.

В случае выполнения подключения третьими лицами сохраняйте документы, свидетельствующие об оплате и выполнении услуг по установке и подключению.

Внимание! Каждое изделие имеет уникальный заводской номер. Заводской номер позволяет установить дату производства изделия и его комплектацию. Называйте заводской номер изделия при обращении в сервисную службу Miele, это позволит Вам получить более быстрый и качественный сервис.

В случае устранения сервисной службой Miele неполадок оборудования в период действия гарантийного срока посредством замены детали указанного оборудования, клиент обязан вернуть представителю сервисной службы демонтированную деталь по окончании ремонта (в момент устранения неполадки оборудования).

Сервисная служба Miele оставляет за собой право отказать в гарантийном обслуживании в случаях:

- Обнаружения механических повреждений товара;
- Неправильного хранения и/или небрежной транспортировки;
- Обнаружения повреждений, вызванных недопустимыми климатическими условиями при транспортировке, хранении и эксплуатации;
- Обнаружения следов воздействия химических веществ и влаги;
- Несоблюдения правил установки и подключения;
- Несоблюдения требований инструкции по эксплуатации;
- Обнаружения повреждений товара в результате сильного загрязнения;
- Обнаружения повреждений в результате неправильного применения моющих средств и расходных материалов или использования не рекомендованных производителем средств по уходу;
- Обнаружения признаков разборки, ремонта и иных вмешательств лицами, не имеющими полномочий на оказание данных услуг;
- Включения в электрическую сеть с параметрами, не соответствующими ГОСТу, ДСТУ;
- Повреждений товара, вызванных животными или насекомыми;
- Противоправных действий третьих лиц;

Гарантия качества товара

- Действий непреодолимой силы (пожара, залива, стихийных бедствий и т.п.);
- Нарушения функционирования товара вследствие попадания во внутренние рабочие объемы посторонних предметов, животных, насекомых и жидкостей.

Гарантийное обслуживание не распространяется на:

- работы по регулировке, настройке, чистке и прочему уходу за изделием, оговоренные в настоящей Инструкции по эксплуатации;
- работы по замене расходных материалов (элементов питания, фильтров, лампочек освещения, мешков-пылесборников, и т.д.), оговоренные в настоящей Инструкции по эксплуатации.

Недостатками товара не являются:

- запаха нового пластика или резины, издаваемый товаром в течение первых дней эксплуатации;
- изменение оттенка цвета, глянца частей оборудования в процессе эксплуатации;
- шумы (не выходящие за пределы санитарных норм), связанные с принципами работы отдельных комплектующих изделий, входящих в состав товара:
 - вентиляторов
 - масляных/воздушных доводчиков дверей
 - водяных клапанов
 - электрических реле
 - электродвигателей
 - ремней
 - компрессоров
- шумы, вызванные естественным износом (старением) материалов:
 - потрескивания при нагреве/охлаждении
 - скрипы
 - незначительные стуки подвижных механизмов
- необходимость замены расходных материалов и быстроизнашивающихся частей, пришедших в негодность в результате их естественного износа.

Сервисные центры Miele

Сервисная сеть Miele включает в себя собственные сервисные центры в Москве, Санкт-Петербурге, Киеве и Алматы, региональных сервисных специалистов Miele и партнерские сервисные центры в регионах. Со списком городов, в которых представлен сервис Miele, Вы можете ознакомиться на интернет-сайте компании:

- для России: www.miele.ru
- для Украины: www.miele.ua
- для Казахстана: www.miele.kz

В случае необходимости сервисной поддержки просим обращаться по телефонам "Горячей линии", указанным на странице **Контактная информация о Miele**.

Контактная информация о Miele

По всем вопросам, связанным с приобретением техники, приобретением дополнительных принадлежностей и расходных материалов, а также в случае необходимости сервисной поддержки просим обращаться по телефону "Горячей линии".

Российская Федерация

Горячая линия для РФ 8-800-200-29-00 (звонок бесплатный на всей территории РФ)

E-mail: service@miele.ru

Internet: www.miele.ru

Адрес ООО Миле СНГ

125284 Москва,

Ленинградский проспект, 31А, стр.1,

этаж 8, помещение I, комната 1

Адрес филиала ООО Миле СНГ в г. Санкт-Петербурге

197046 Санкт-Петербург

Петроградская наб., 18 а

Украина

ООО « Миле »

ул. Жиланская 48, 50А, Киев, 01033 БЦ « Прайм »

Тел. 0 800 500290 (звонок со стационарного телефона на территории Украины бесплатный)

(044) 496 03 00

Факс (044) 494 22 85

E-mail: info@miele.ua

Internet: www.miele.ua

Республика Казахстан

ТОО « Миле »

050059, г. Алматы Проспект Аль-Фараби, 13

Тел. (727) 311 11 41

Факс (727) 311 10 42

Горячая линия 8-800-080-53-33

E-mail: info@miele.kz

Internet: www.miele.kz

Другие страны СНГ

По всем вопросам приобретения дополнительных принадлежностей и расходных материалов, а также в случае необходимости сервисной поддержки, просим обращаться к продавцу, у которого Вы приобрели это изделие.

Внимание!

Условия гарантии в данных странах (в силу местного законодательства) могут быть иными. Уточнить условия гарантии можно у продавца.

Контактные данные продавцов в странах СНГ можно получить в контактном центре

ООО Миле СНГ

Тел. + 7 (495) 745 89 90

Факс + 7 (495) 745 89 84

E-mail: info@miele.ru

Заявление о соответствии товара

Настоящим компания Miele заявляет, что данный холодильник-морозильник соответствует директиве 2014/53/ЕС.

Полный текст заявления о соответствии товара требованиям ЕС можно найти на одном из следующих интернет-сайтов:

- Продукты, Скачать, на www.miele.de
- Сервис, Запрос информации, Инструкции по эксплуатации на <https://www.miele.ru/domestic/customer-information-385.htm?#p510> с указанием названия прибора или заводского номера.

Диапазон частот	2,4000 гигагерц – 2,4835 гигагерц
-----------------	--------------------------------------

Максимальная излучаемая мощность	< 100 мВт
----------------------------------	-----------

Авторские права и лицензии

Для обслуживания и управления прибором компания Miele использует собственное и стороннее программное обеспечение (ПО), которое не подпадает под действие условий так называемой свободной лицензии. Эти программы/компоненты ПО защищены авторским правом. Необходимо соблюдать авторские права компании Miele и третьей стороны.

Кроме того, данный прибор содержит компоненты программного обеспечения, которые предоставляются на условиях свободной лицензии. Вы можете ознакомиться с информацией о содержащихся компонентах открытого ПО вместе с относящимися к ним сведениями об авторских правах, копиями соответствующих действующих лицензий, а также при необходимости с дополнительной информацией в документе Open Source Information and Licenses. Изложенные в условиях предоставления свободной лицензии положения об ответственности и гарантийных обязательствах действуют только в отношении соответствующих правообладателей.

В частности, прибор содержит программные компоненты, которые лицензируются правообладателями в соответствии со стандартными общественными лицензиями GNU, версии 2 и 2.1, (GNU General Public License, Version 2, и GNU Lesser General Public License, Version 2.1). Компания Miele в течение минимум трёх лет после приобретения или поставки прибора предоставляет вам или третьей стороне машиночитаемую копию исходного кода содержащихся в устройстве компонентов открытого ПО, которые лицензируются в соответствии со стандартными общественными лицензиями GNU, версии 2 и 2.1, на съёмном носителе (CD-ROM, DVD или USB-накопитель). Чтобы получить этот исходный код, напишите нам, указав наименование, серийный номер и дату приобретения изделия, по адресу электронной почты (info@miele.com) или по указанному ниже адресу:

Miele & Cie. KG
Open Source
GTZ/TIM
Carl-Miele-Straße 29
33332 Gütersloh

Обращаем ваше внимание на ограниченные гарантийные обязательства в пользу правообладателей в соответствии с условиями стандартных общественных лицензий GNU, версии 2 и 2.1:

This program is distributed in the hope that it will be useful, but WITHOUT ANY WARRANTY, without even the implied warranty of MERCHANTABILITY of FITNESS FOR A PARTICULAR PURPOSE. See the GNU General Public License and GNU Lesser General Public License for more details.

Производитель:

Миле & Ци. КГ, Карл-Миле-Штрассе, 29, 33332 Гюттерсло, Германия
Miele & Cie. KG, Carl-Miele-Straße 29, 33332 Gütersloh, Deutschland

Изготовлено на заводе:

БСХ Ев Алетлери Санаяи ве Тисарет А.С., Яилдирим Беязит Махаллеси,
БСХ Каддеси Но: 72; 59501 Черкескёй, Турция
BSH Ev Aletleri Sanayi ve Ticaret A.S., Yildirim Beyazit Mahallesi, BSH Caddesi No: 72;
59501 CERKEZKÖY-TEKIRDAG; TURKEY

Импортеры:

Уполномоченный представитель
производителя на территории РФ:
ООО Миле СНГ
Российская Федерация и страны СНГ
125284 Москва,
Ленинградский пр-т, д. 31а, стр. 1,
этаж 8, помещение I, комната 1
Телефон: (495) 745 8990
8 800 200 2900
Телефакс: (495) 745 8984

Internet: www.miele.ru
E-mail: info@miele.ru

ТОО Миле
Казахстан
050059, г. Алматы
Проспект Аль-Фараби, 13
Тел. (727) 311 11 41
8-800-080-53-33
Факс (727) 311 10 42

ООО «Миле»
ул. Жилыанская 48, 50А
01033 Киев, Украина
Телефон: + 38 (044) 496 0300
Телефакс: + 38 (044) 494 2285

Internet: www.miele.ua
E-mail: info@miele.ua



EAC

KF 2981 Vi

ru- RU, UA, KZ

M.-Nr. 11 634 720 / 00