



## Система защиты от протечек Miele

При правильно выполненной установке и подключении к коммуникациям, система защиты Miele Waterproof защитит от протечек воды из прибора в течение всего срока службы.

## Подача воды

 Опасность для здоровья при контакте с моющим раствором. Вода в посудомоечной машине не является питьевой. Не пейте воду из посудомоечной машины.

 Опасность для здоровья и риск повреждений из-за загрязнённой воды, поступающей в машину. Качество поступающей в прибор воды должно соответствовать нормам и требованиям к питьевой воде, действующим в стране, где эксплуатируется посудомоечная машина. Подключайте посудомоечную машину к системе подачи питьевой воды.

Посудомоечная машина может подключаться к системе холодного или горячего водоснабжения (температура максимум 60 °C).

При использовании энергосберегающих способов нагрева воды, например, с помощью солнечной энергии и циркуляционного трубопровода, рекомендуем подключение к системе горячего водоснабжения. Это позволит экономить время и затраты на электроэнергию. При этом мытьё посуды во всех программах будет выполняться горячей водой.

Заливной шланг имеет длину ок. 1,5 м. Гибкий шланг в металлической оплётке длиной 1,5 м (испытательное давление 14 000 кПа/140 бар) для увеличения длины имеющегося шланга можно приобрести в торговых точках или сервисной службе Miele.

## Монтаж

Для подключения необходим запорный вентиль с соединительной наружной резьбой  $\frac{3}{4}$ ". При отсутствии запорного вентиля подключение посудомоечной машины к системе водопровода должно выполняться только специалистом по монтажу, имеющим на это разрешение.

Клапан, предотвращающий обратный отток жидкости, не требуется. Прибор соответствует требованиям действующих норм DIN.

Давление подачи воды должно составлять от 50 до 1000 кПа. При более высоком давлении подаваемой воды необходимо установить редуцирующий клапан.

**⚠** Повреждения из-за вытекания воды.

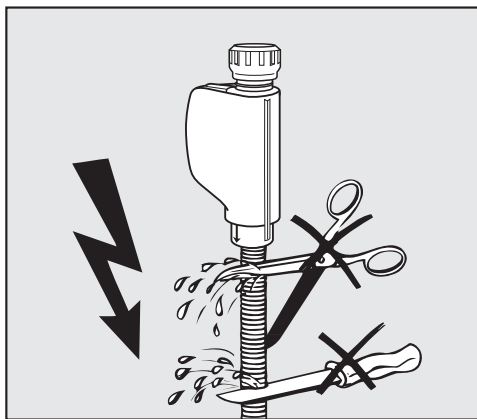
Резьбовое соединение находится под давлением водопроводной воды, и в случае протечки воды возможен материальный ущерб.

Поэтому проверьте, медленно открывая водопроводный кран, насколько герметично соединение. При необходимости измените положение уплотнения и подтяните резьбовое соединение руками.

**⚠** Повреждения вследствие избыточного давления.

Кратковременное повышение давления (гидроудар) может вызвать повреждения элементов конструкции посудомоечной машины.

Эксплуатация посудомоечной машины допускается, только если она подключена к водопроводной сети с полностью удалённым воздухом.



**⚠** Опасность поражения электрическим током.

В заливном шланге имеется электрический кабель, находящийся под напряжением.

Не допускается укорачивание или повреждение заливного шланга (см. рисунок).

## Слив воды

Сливной шланг посудомоечной машины оснащён обратным клапаном, ограничивающим попадание грязной воды из шланга обратно в машину.

Посудомоечная машина оснащена гибким шлангом для слива воды длиной ок. 1,5 м (внутренний диаметр 22 мм).

Сливной шланг можно удлинить, подсоединив к нему при помощи переходника дополнительный шланг. Общая длина шланга не должна превышать 4 м, максимальная высота от качки не должна превышать 1 м.

Для подключения шланга к системе слива используйте прилагаемый хомут для шланга (см. монтажный план).

Шланг может быть проложен в левом или правом направлении.

Предусмотренный при монтаже соединительный штуцер для сливного шланга может использоваться со шлангами различных диаметров. Если штуцер слишком глубоко вдаётся внутри сливного шланга, то штуцер необходимо укоротить. Иначе возможно засорение сливного шланга.

Не допускается укорачивание сливного шланга.

Сливной шланг должен быть проложен без перегибов, сдавливания и натяжения.

 Повреждения из-за вытекания воды.

Выливающаяся вода может причинить ущерб.

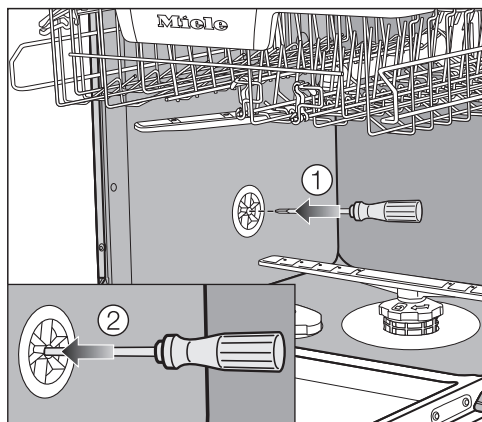
После ввода в эксплуатацию удостоверьтесь, что сливной шланг и соединения герметичны.

## Монтаж

### Подача воздуха в систему слива воды

Если место подсоединения шланга к канализации находится ниже направляющей для роликов нижнего корба на дверце, то необходимо обеспечить подачу воздуха в систему слива. Иначе во время выполнения программы вода по эффекту сифона может вытечь из моечной камеры.

- Полностью откройте дверцу посудомоечной машины.




- Вытащите нижний корб наружу.
- Вставьте отвёртку в среднее отверстие вентиляционного клапана в левой стенке моечной камеры ①.
- Нажатием введите отвёртку дальше в отверстие и продавите находящуюся в нём мембрану ②.

Теперь вентиляционное отверстие системы слива воды открыто.

## Подключение к электросети

Посудомоечная машина серийно оснащена электрокабелем с вилкой для подключения к розетке с заземляющим контактом.


После установки посудомоечной машины доступ к розетке должен оставаться свободным. Если это невозможно, обеспечьте установку устройства отключения от сети для каждого полюса.

 Опасность пожара из-за перегрева

Подключение посудомоечной машины к сети с помощью многоместных розеток или удлинителей может привести к перегрузке кабеля.

В целях безопасности не используйте многоместные розетки или удлинители.

Электропроводка должна быть выполнена согласно действующим требованиям VDE 0100.

В целях безопасности для подключения посудомоечной машины в соответствующем помещении мы рекомендуем использовать устройство дифференциального тока (RCD) типа .

Повреждённый сетевой кабель замените только специальным кабелем того же типа (можно приобрести в сервисной службе Miele). В целях обеспечения безопасности замена кабеля должна проводиться только квалифицированным специалистом или специалистом сервисной службы Miele.

Информация о токопотреблении и номинале предохранителя указана в инструкции по эксплуатации или на типовой табличке. Сравните эту информацию с данными электрического подключения на месте.

В случае сомнений проконсультируйтесь со специалистом по электромонтажу.

Возможна периодическая или продолжительная эксплуатация на автономном или не синхронизированном с сетью электроснабжающем оборудовании (например, изолированные сети, резервные системы). Условием для эксплуатации является то, что электроснабжающее оборудование удовлетворяет требованиям EN 50160 или аналогичного стандарта. Защитные меры, предусмотренные в домашней установке и данном продукте Miele, также должны быть обеспечены с точки зрения их функций и режима работы при автономной работе или несинхронной работе, или они должны быть заменены эквивалентными мерами при установке.