

Монтажный план

PG 8130

PG 8133 SCVi XXL

До установки, подключения и подготовки прибора к работе **обязательно** прочитайте инструкцию по эксплуатации, а также сервисную документацию. Вы обезопасите себя и предотвратите повреждение Вашего прибора.

ru - RU

M.-Nr. 10 816 660

Прочтите и соблюдайте инструкцию по эксплуатации и сервисную документацию для установки посудомоечной машины.

Право на установку

Посудомоечная машина может устанавливаться только **электромонтажниками / персоналом по установке техники**, имеющим разрешение, а также при соблюдении руководства по монтажу. Посудомоечная машина должна устанавливаться на основании соответствующих действующих норм и предписаний, законодательных положений и предписаний по технике безопасности. **Ввод в эксплуатацию** и инструктаж должен проводиться только сервисной службой Miele или фирмой-партнёром, авторизованной компанией Miele.

Подключение электропитания

Электрическое подключение выполняется в соответствии с законодательными требованиями, правилами техники безопасности и действующими нормами местных предприятий электроснабжения. Прокладывайте сетевой кабель защищённым от температурных воздействий способом.

Производить подключение посудомоечной машины рекомендуется **штепсельным соединением**, чтобы облегчить проверку прибора на электробезопасность при ремонте или техническом обслуживании.

При вводе в эксплуатацию посудомоечной машины **со стационарным подключением в сети электропитания** в месте установки следует установить главный выключатель с отключением от сети каждого полюса и межконтактный зазор минимум 3 мм. Штепсельное соединение и главный выключатель должны быть легко доступны после установки и подключения автомата.

Защитный провод и контур заземления

Установите **устройство защитного отключения (30 мА)**, чтобы повысить безопасность посудомоечной машины.

Выполните **выравнивание потенциалов**. Винтовое соединение для выравнивания потенциалов расположено на задней стороне посудомоечной машины. Выравнивание потенциалов и защитный провод должны быть подключены перед вводом в эксплуатацию!

Подключение воды

Допускается прямое подключение холодной, горячей, полностью обессоленной и сточной воды без использования какой-либо **предохранительной арматуры**. Запорные вентили водопроводных шлангов должны быть легко доступны.

Посудомоечная машина может быть подключена как к холодной, так и к горячей воде.

Требования при встраивании

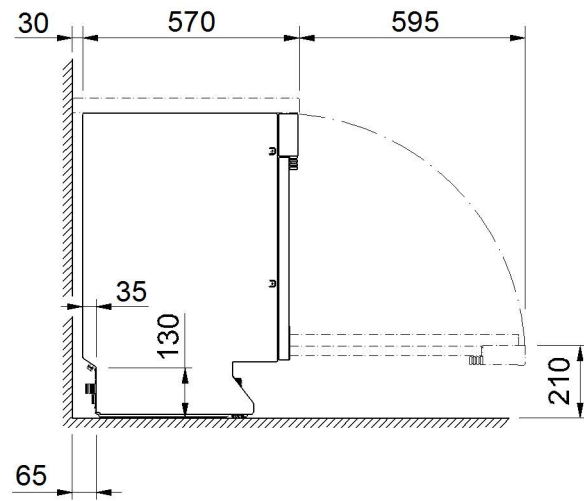
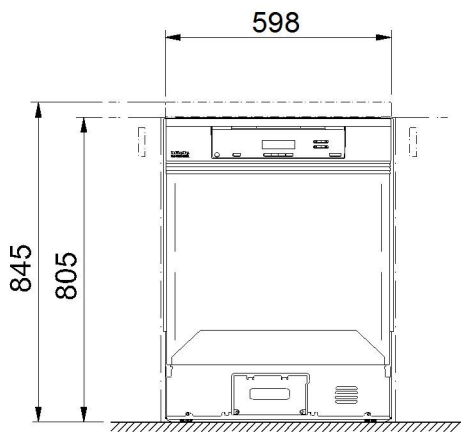
Вблизи посудомоечной машины возможно образование **конденсата**. Поэтому используйте мебель только специализированного назначения. Если прибор устанавливается под пригодной столешницей (варианты: встраивание под столешницу и полное встраивание), для защиты от водяного пара над дверцей необходимо установить панель из нержавеющей стали. Панель из нержавеющей стали можно заказать в сервисной службе Miele.

Подключение внешнего дози- рования

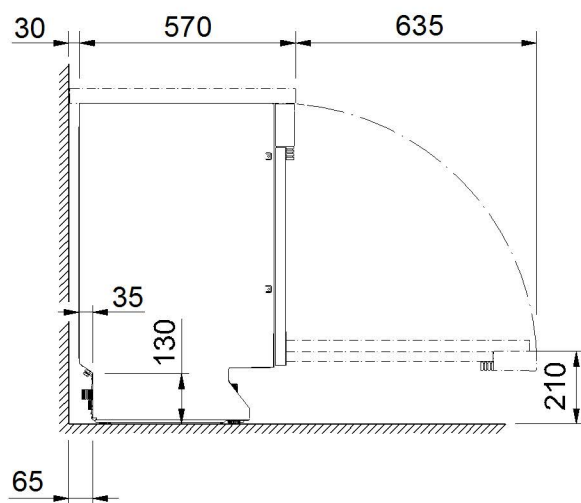
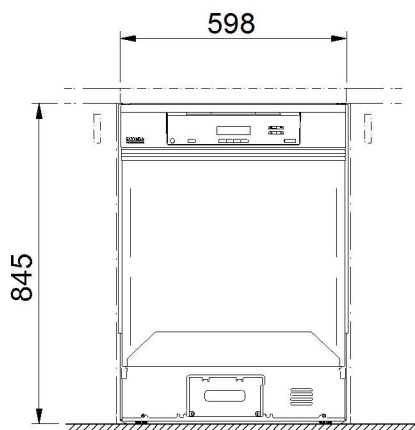
Подключение системы дозирования жидких моющих средств и ополаскивателя осуществляется на задней стенке прибора.

Технические чертежи

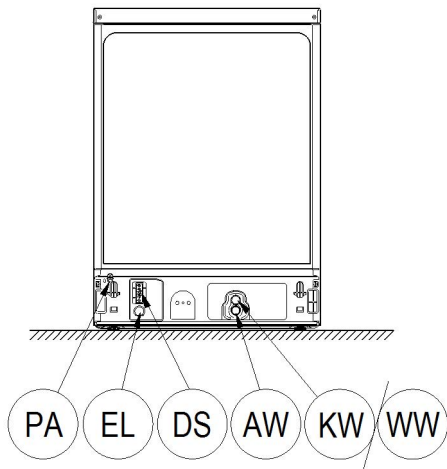
Размеры PG 8130



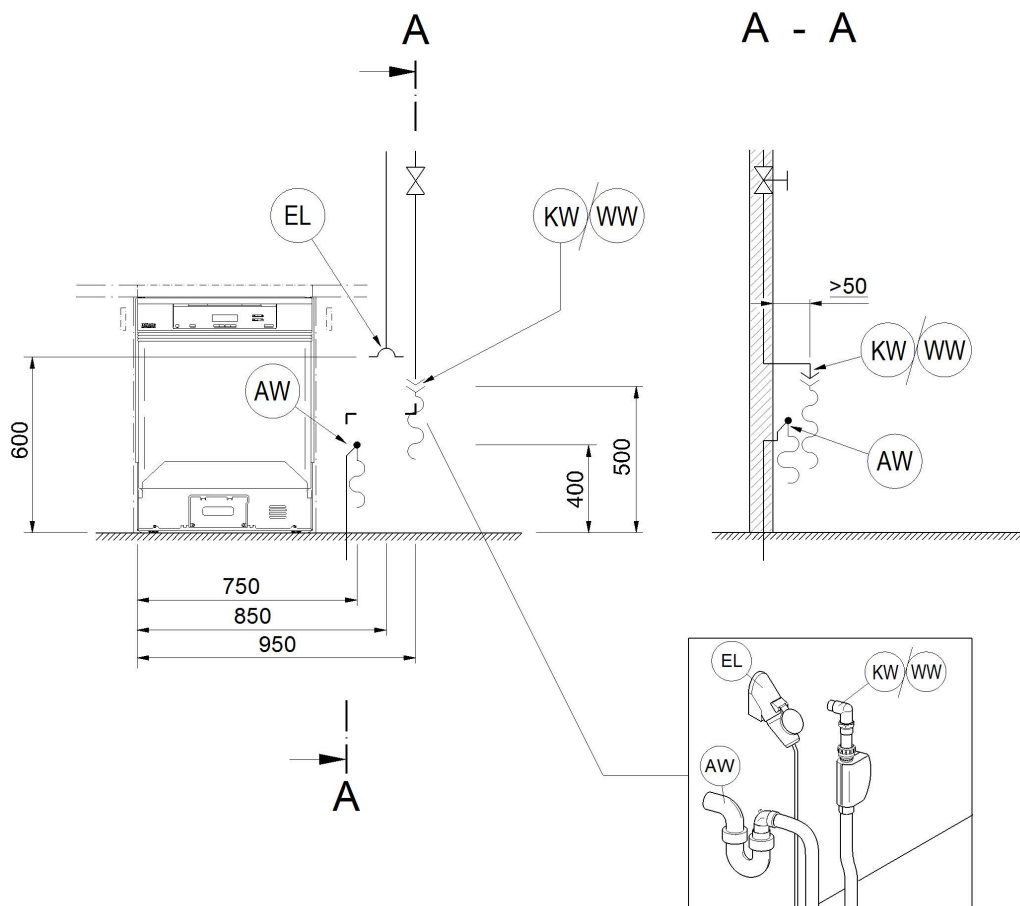
Размеры PG 8133 XXL



Подключения на задней стенке прибора



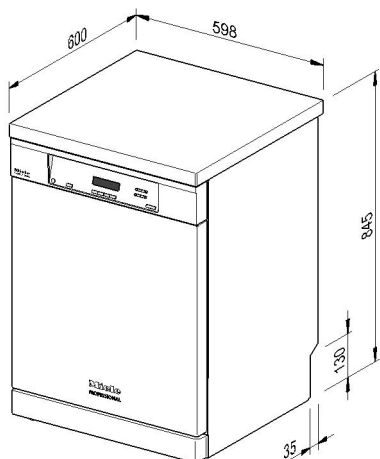
Подключения в месте установки



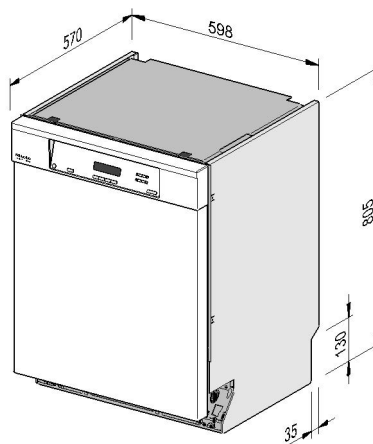
KW/WW	Подключение холодной или горячей воды	EL	Подключение электропитания
AW	Подключение слива	PA	Выравнивание потенциалов
DS	Внешнее дозирование		

Технические чертежи

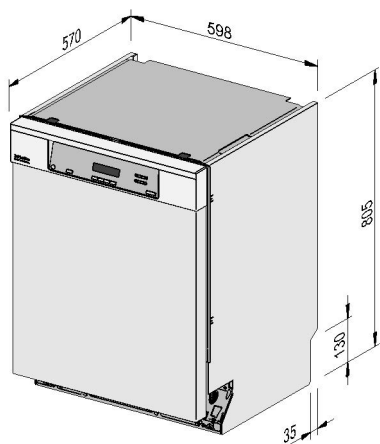
Варианты прибора



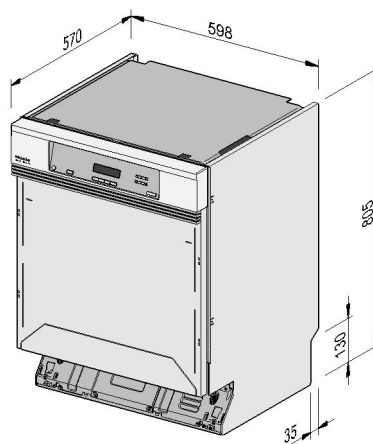
Отдельно стоящий прибор PG 8130



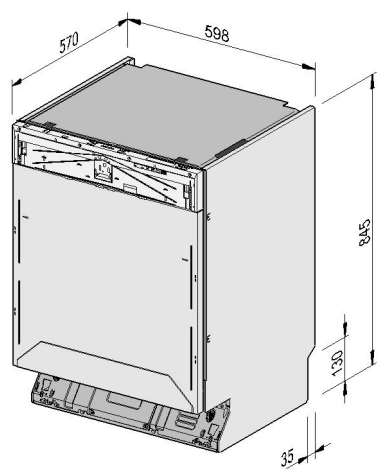
PG 8130 U



PG 8130 U/i



PG 8130i



PG 8133 SCVi XXL

Подключение электропитания

Стандартное напряжение	3N AC 400В / 50 Гц
Потребляемая мощность	8,3 кВт
Предохранитель	3 x 16 А
Минимальное сечение сетевого кабеля	5 x 2,5 мм ²
Длина сетевого кабеля (H05(07)RN-F) с CEE-вилкой	1,7 м
Альтернативное напряжение	Переменный ток 230 В / 50 Гц
Потребляемая мощность	2,3 кВт
Предохранитель	1 x 16 А
Минимальное сечение сетевого кабеля	3 x 1,5 мм ²
Длина сетевого кабеля (H05(07)RN-F)	1,7 м

Подключение воды

Температура макс.	60 °С
Жёсткость воды макс. допустимая	6,5 ммоль/л
	36°dH
Напор воды в месте установки	30 - 1000 кПа
Рекомендуемое давление потока	200 кПа
Резьба внешнего подключения согласно DIN 44991 (с плоским уплотнением, под прокладку)	3/4 дюйм
Длина заливного шланга	1,5 м

Слив

Температура сливаемой воды	75 °С
Сливной шланг стандартной длины	1,5 м
Сливной шланг максимальной длины	4,0 м
Макс. высота подачи сливного насоса (от нижней кромки прибора)	1,0 м
Макс. кратковременный объёмный поток слива	16 л/мин
Наконечник шланга в месте установки (внеш. диаметр x длина)	22 x 30 мм
Сливной шланг (внутренний диаметр)	22 мм

Ножки

Регулировка ножки по высоте	65 мм
Диаметр ножки	30 мм
Резьба для ножек, размер резьбы	20 мм

Технические характеристики

Характеристики прибора

Высота, включая крышку PG 8130	845 мм
Высота встраивания PG 8130	805 мм
Высота встраивания PG 8133 XXL	845 мм
Ширина отдельно стоящего прибора PG 8130	600 мм
Ширина без крышки	598 мм
Глубина отдельно стоящего прибора PG 8130	600 мм
Глубина без крышки	570 мм
Высота дверцы отдельно стоящего прибора PG 8130	720 мм
Высота дверцы PG 8130	650 мм
Высота дверцы PG 8133 XXL	690 мм
Вес отдельно стоящего прибора PG 8130	61,5 кг
Вес PG 8130 U	54,0 кг
Вес PG 8130i	54,7 кг
Вес PG 8133 SCVi XXL	56,0 кг
Нагрузка на пол при работе	1000N
Мин. ширина проёма для проноса прибора, вкл. транспортный поддон	670 мм
Мин. глубина проёма для проноса прибора, вкл. транспортный поддон	690 мм
Мин. высота проёма для проноса прибора, вкл. транспортный поддон	970 мм
Уровень шума в дБ (А)	
Уровень звукового давления при мойке и сушке	45 дБ(А)

Условия окружающей среды

Допустимый диапазон температур в месте установки	5 - 40 °С
Относительная влажность воздуха макс. до 31 °С	80 %
Относительная влажность воздуха, линейно спадающая до 40 °С	50 %
Условия транспортировки, допустимый диапазон температур	-20 – 60 °С
Условия транспортировки, допустимая относительная влажность воздуха	10 – 85 %
Условия транспортировки, допустимое давление	500 – 1060 гПа
Макс. высота установки над уровнем моря	2000 м

Miele

PROFESSIONAL

Производитель:

Миле & Ци. КГ, Карл-Миле-Штраße, 29, 33332 Гютерсло, Германия
Miele & Cie. KG, Carl-Miele-Straße 29, 33332 Gütersloh, Deutschland

Импортеры:

Уполномоченный представитель
производителя на территории РФ:
ООО Миле СНГ
Российская Федерация и страны СНГ
125284 Москва,
Ленинградский пр-т, д. 31а, стр. 1
Телефон: (495) 745 8990
8 800 200 2900
Телефакс: (495) 745 8984

ООО «Миле»
ул. Жилинская 48, 50А
01033 Киев, Украина
Телефон: + 38 (044) 496 0300
Телефакс: + 38 (044) 494 2285

Internet: www.miele.ua
E-mail: info@miele.ua

Internet: www.miele.ru
E-mail: info@miele.ru

ТОО Миле
Казахстан
050059, г. Алматы
Проспект Аль-Фараби, 13
Тел. (727) 311 11 41
8-800-080-53-33
Факс (727) 311 10 42

