

Монтаж

При встраивании микроволновой печи необходимо следить за беспрепятственным отводом и поступлением воздуха с фронтальной стороны прибора.

Поэтому нельзя закрывать вентиляционные отверстия какими-либо предметами.

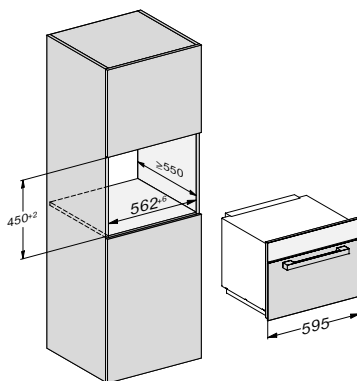
Дверцу можно повредить, если переносить микроволновую печь за ручку дверцы.

Для переноски используйте скрытые ручки по бокам корпуса.

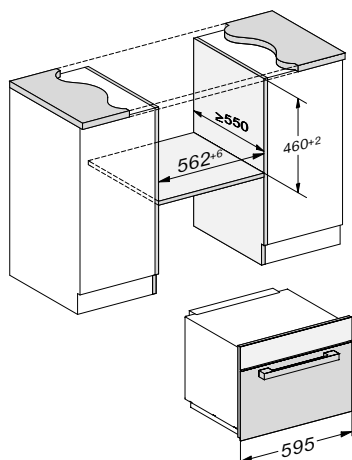
Размеры для встраивания

Указания размеров приведены в мм.

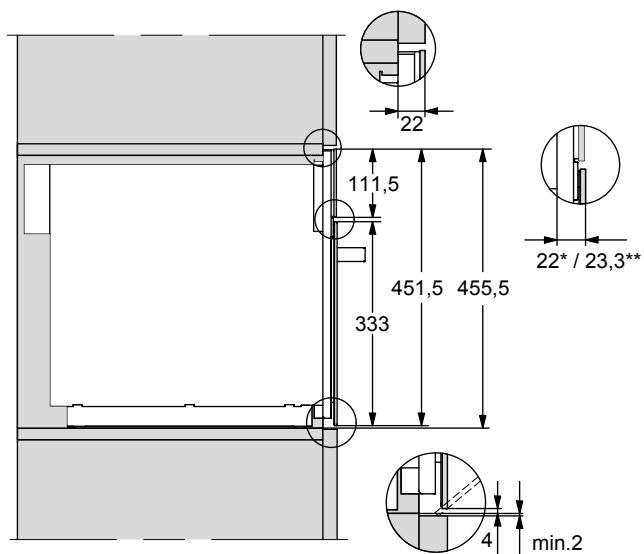
Встраивание в высокий шкаф



Встраивание в шкаф под столешницей



Вид сбоку

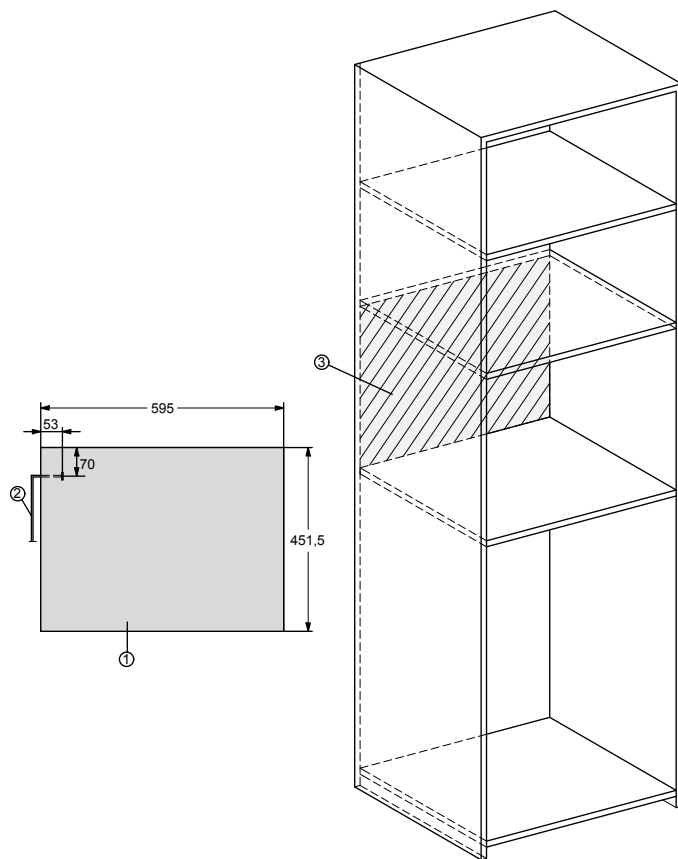


* Стекло

** Нержавеющая сталь

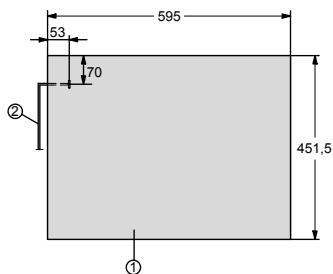
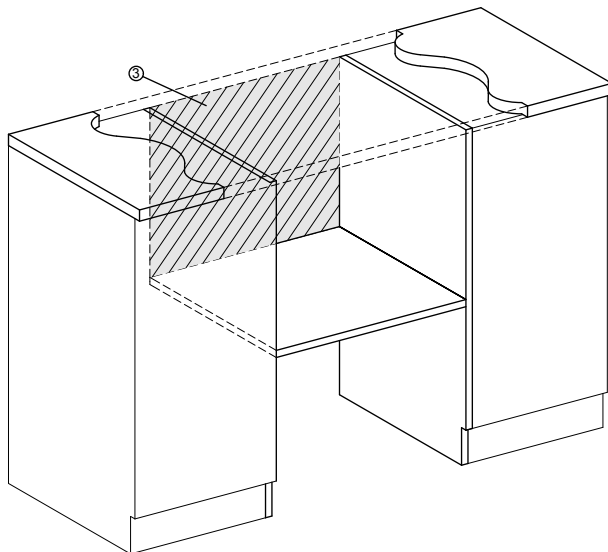
Монтаж

Подключение (высокий шкаф)



- ① Вид спереди
- ② Сетевой кабель,
длина = 1.600 мм
- ③ Подключение в этой области отсутствует

Подключение (шкаф под столешницей)

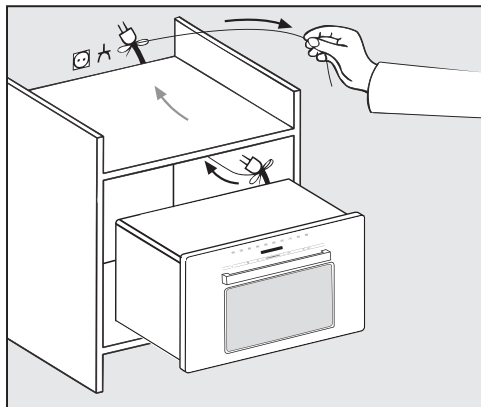


- ① Вид спереди
- ② Сетевой кабель,
длина = 1.600 мм
- ③ Подключение в этой области отсутствует

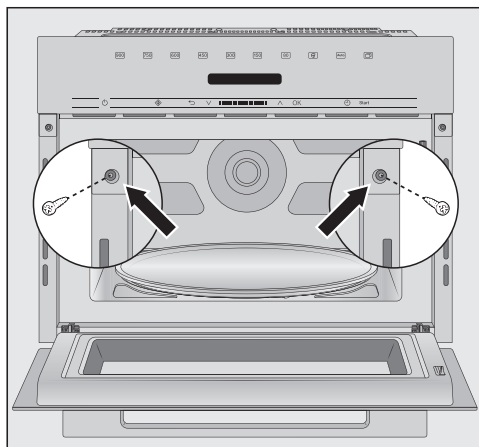
Монтаж

Встраивание

Микроволновая печь может использоваться для эксплуатации только после встраивания.




- Задвиньте микроволновую печь в нишу. При этом протяните кабель с вилкой через шкаф.




- Выровняйте прибор.
- Откройте дверцу прибора и приверните его прилагаемыми шурупами к боковым стенкам шкафа.

Подключение к электросети

 Опасность получения травм из-за неисправного прибора. Перед подключением убедитесь, что прибор не имеет повреждений. Запрещается эксплуатация неисправного прибора.

Прибор оснащён кабелем с вилкой для подключения к электросети. Убедитесь в том, что розетка с защитным контактом всегда доступна. Если это невозможно, обеспечьте установку при монтаже устройства отключения от сети для каждого полюса.

 Опасность пожара из-за перегрева.

Подключение прибора к сети с помощью многоместных розеток или удлинителей может привести к перегрузке кабеля.

Также прибором нельзя пользоваться вместе с так называемыми энергосберегающими вилками/розетками, так как при этом уменьшается подача электроэнергии и они могут перегреться.

В целях безопасности не используйте многоместные розетки или удлинители.

Подключайте прибор непосредственно с помощью оригинального кабеля, не используя промежуточные элементы.

Для подключения необходима стационарная электропроводка с заземлением, выполненная в соответствии с действующими требованиями и местными предписаниями.

Повреждённый сетевой кабель должен заменяться только специальным кабелем того же типа (можно приобрести в сервисной службе Miele). В целях обеспечения безопасности замена кабеля должна проводиться только квалифицированным специалистом или специалистом сервисной службы Miele.

Необходимые параметры подключения указаны на типовой табличке, которая находится внутри прибора на фронтальной панели или с задней стороны прибора.

Сравните данные, приведённые на типовой табличке, с параметрами электросети. Они должны совпадать. В случае сомнений проконсультируйтесь со специалистом по электромонтажу.

Возможна периодическая или не продолжительная эксплуатация прибора от автономного или не синхронизированного с сетью электроснабжающего оборудования (например, автономные сети, резервные системы). Условием для эксплуатации в данном случае является соответствие системы электроснабжения требованиям EN 50160 или аналогичного стандарта.

Работоспособность и принцип действия защитных мер, предусмотренных в домашней электропроводке и данным изделии Miele, должны быть гарантированы в том числе при эксплуатации в островном режиме и режиме без синхронизации сети. В противном случае их следует при установке заменить на равнозначные, как это описано, например, в последней редакции правил применения VDE-AR-E 2510-2.