

Указания по безопасности при встраивании прибора



Повреждения из-за неправильно выполненного встраивания.

Вследствие встраивания, выполненного ненадлежащим образом, панель конфорок может быть повреждена.

Поручайте встраивание панели конфорок только квалифицированному персоналу.



Опасность поражения электрическим током из-за напряжения сети.

Из-за подключения к электросети, выполненного ненадлежащим образом, возможно поражение электрическим током.

Поручайте подключение панели конфорок к электросети только квалифицированному персоналу.



Повреждения вследствие падения предметов.

При монтаже навесных шкафов, стеновых панелей или кухонной вытяжки возможно повреждение панели конфорок.

Встраивайте панель конфорок только после проведения монтажа навесных шкафов, стеновых панелей и вытяжки.

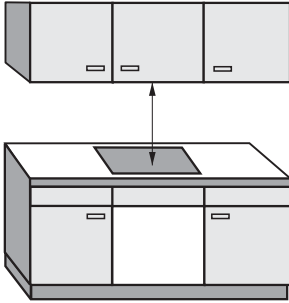
- ▶ Шпонированные или ламинированные столешницы должны быть изготовлены с использованием термостойкого клея, выдерживающего температуру (100 °С), для предотвращения их отслаивания, деформации и появлению посторонних запахов. Конструкционные элементы ниши для встраивания (корпусной шкаф) должны быть выполнены из термостойкого материала.
- ▶ Не допускается встраивание панели конфорок над холодильным оборудованием, посудомоечными машинами, стиральными, сушильными и стирально-сушильными машинами.
- ▶ Эта панель конфорок может быть встроена только над духовыми шкафами и плитами, которые имеют встроенную систему принудительного охлаждения.
- ▶ Убедитесь, что сетевой кабель панели конфорок после встраивания будет защищен от прикосновений.

Монтаж

- ▶ После встраивания прибора сетевой кабель не должен соприкасаться с подвижными деталями кухонных элементов (например, выдвижным ящиком) и подвергаться любым механическим нагрузкам, приводящим к его повреждению.
- ▶ Соблюдайте безопасные расстояния, приведенные на следующих страницах.

Безопасные расстояния

Безопасное расстояние над панелью конфорок



Между панелью конфорок и расположенной над ней конструкцией из легко воспламеняющегося материала безопасное расстояние должно составлять минимум 500 мм.

Между панелью конфорок и расположенной сверху неё кухонной вытяжкой должно быть соблюдено безопасное расстояние, указанное производителем вытяжки.

Если под кухонной вытяжкой встроено несколько приборов, для которых указаны различные безопасные расстояния, то необходимо соблюдать большее из них.

Монтаж

Безопасное расстояние сзади/с боковых сторон

Панель конфорок должна иметь предпочтительно большое расстояние справа и слева.

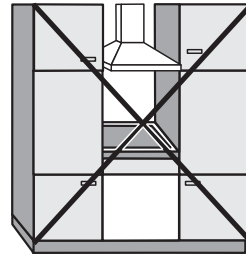
На задней стороне панели конфорок должно быть соблюдено нижеуказанное минимальное расстояние ① от высокой стенки шкафа или стены помещения.

С одной стороны панели конфорок (справа или слева) должно быть соблюдено нижеуказанное минимальное расстояние ②, ③ до высокой стенки шкафа или стены помещения, с противоположной стороны – минимальное расстояние 300 мм.

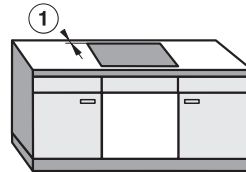
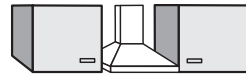
① Минимальное расстояние **сзади** от выреза в столешнице до заднего канта столешницы:
50 мм

② Минимальное расстояние **справа** от выреза в столешнице до стоящей рядом мебели (например, высокого шкафа) или стены помещения:
50 мм.

③ Минимальное расстояние **слева** от выреза в столешнице до стоящей рядом мебели (например, высокого шкафа) или стены помещения:
50 мм.



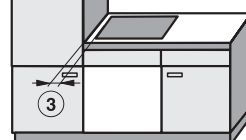
Не разрешается



Настоятельно рекомендуется



Не рекомендуется



Не рекомендуется

Минимальное расстояние под панелью конфорок

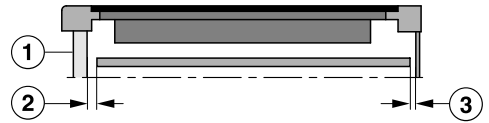
Чтобы обеспечить вентиляцию панели конфорок, необходимо соблюсти снизу минимальное расстояние до духового шкафа, промежуточного дна или выдвижного ящика.

Минимальное расстояние от нижнего края панели конфорок до:

- верхнего края духового шкафа: 15 мм
- верхнего края промежуточного дна: 15 мм
- верхнего края выдвижного ящика: 5 мм
- дна выдвижного ящика: 75 мм

Промежуточное дно

Встраивание промежуточного дна под панелью конфорок необязательно, но возможно. Не устанавливайте промежуточное дно из металла.



Вид сбоку

- ① Передняя сторона
- ② Зазор спереди
- ③ Зазор сзади

Для **вентиляции** панели конфорок мы рекомендуем оставлять спереди между шкафом и промежуточным дном воздушный зазор ② 20 мм.

Для **прокладки сетевого кабеля** сзади между шкафом и промежуточным дном необходим воздушный зазор ③ 10 мм.

Монтаж

Безопасное расстояние до декоративной обшивки

Если имеется декоративная обшивка, то должно быть соблюдено минимальное расстояние между вырезом в столешнице и обшивкой, т.к. высокие температуры могут изменять или разрушать материал.

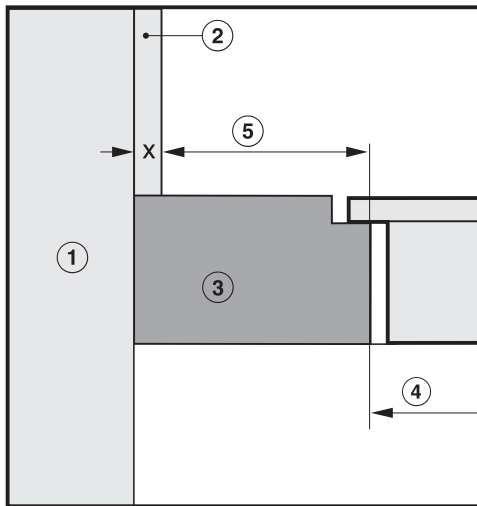
При использовании декоративной обшивки из горючего материала (напр., дерева) минимальное расстояние ⑤ между ней и вырезом в столешнице должно составлять 50 мм.

При использовании обшивки из негорючего материала (напр., металла, природного камня, керамической плитки) минимальное расстояние ⑤ между вырезом в столешнице и обшивкой должно составлять 50 мм минус толщина обшивки.

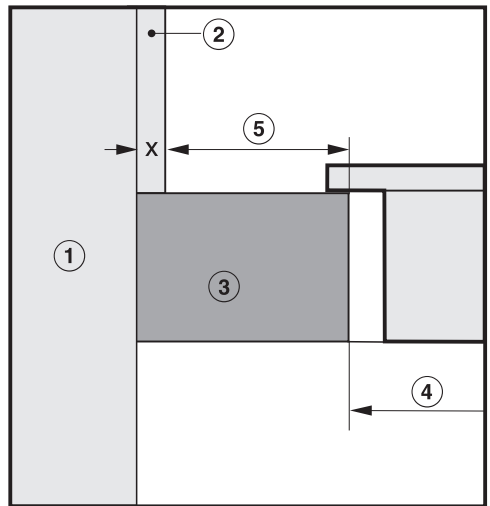
Пример: толщина обшивки 15 мм

50 мм - 15 мм = минимальное расстояние 35 мм

Панели конфорок, встроенные за подлицо



Панели конфорок с рамкой / скошенным краем

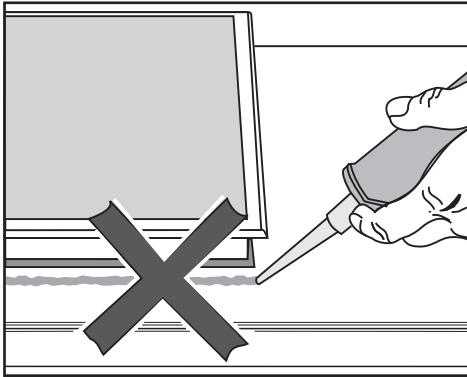


- ① Кирпичная или каменная кладка
- ② Обшивка, размер x = толщина обшивки
- ③ Столешница

- ④ Вырез в столешнице
- ⑤ Минимальное расстояние при **горючих** материалах 50 мм
негорючих материалах 50 мм - размер x

Указания по монтажу

Уплотнение между панелью конфорок и столешницей



⚠ Повреждения вследствие неправильного встраивания.

При необходимости демонтажа панель конфорок и столешница могут быть повреждены, если панель была приклеена на герметик.

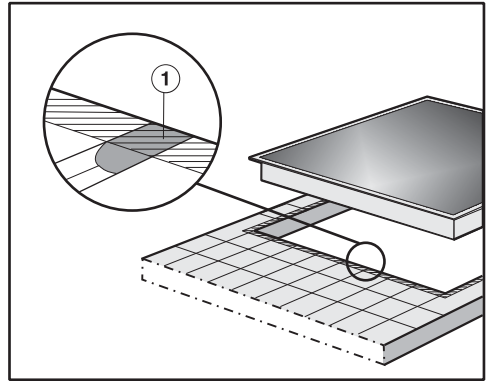
Не используйте герметики между панелью конфорок и столешницей. Уплотнение под краем панели конфорок обеспечивает достаточную герметизацию столешницы.

Уплотнитель

Если для сервисного обслуживания панель конфорок демонтируется, уплотнитель под её краем может быть повреждён.

Всегда заменяйте уплотнитель перед сборкой.

Столешница, покрытая плиткой



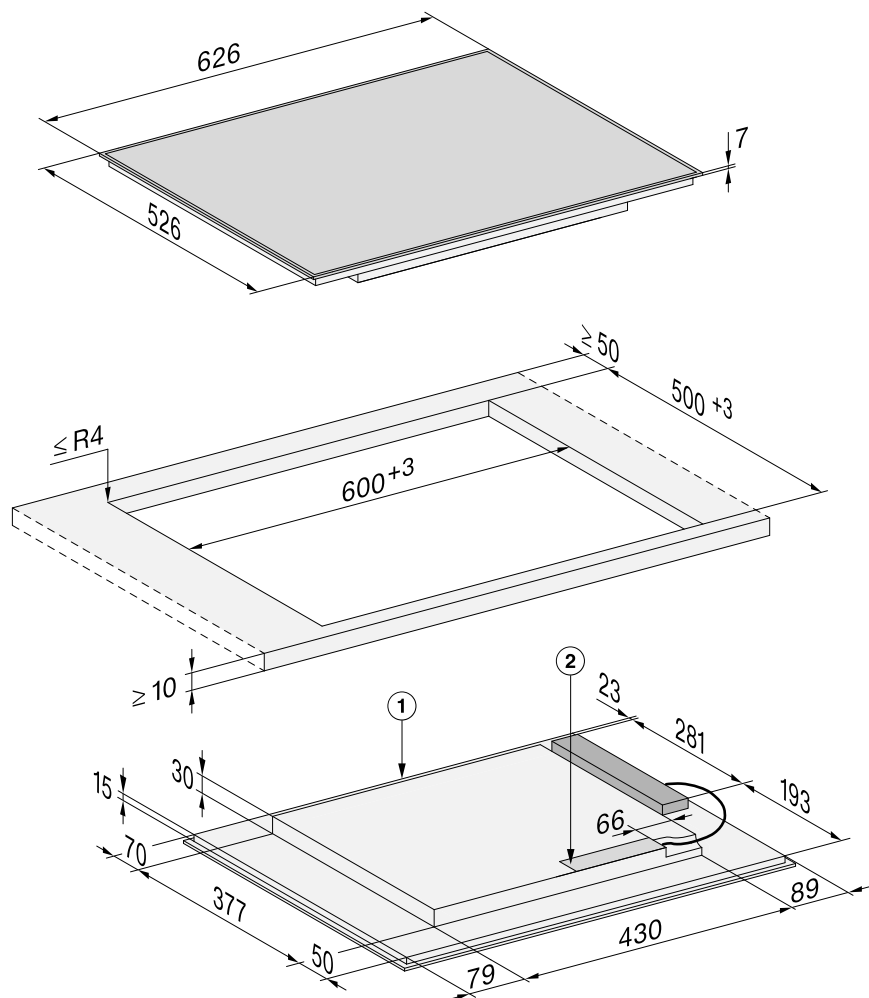
Стыки ① и заштрихованная область под поверхностью панели конфорок должны быть гладкими и ровными, чтобы панель лежала ровно и уплотнение под кромкой верхней части прибора обеспечивало герметизацию столешницы.

Монтаж

Размеры для встраивания

Все размеры указаны в мм.

КМ 7164 FR

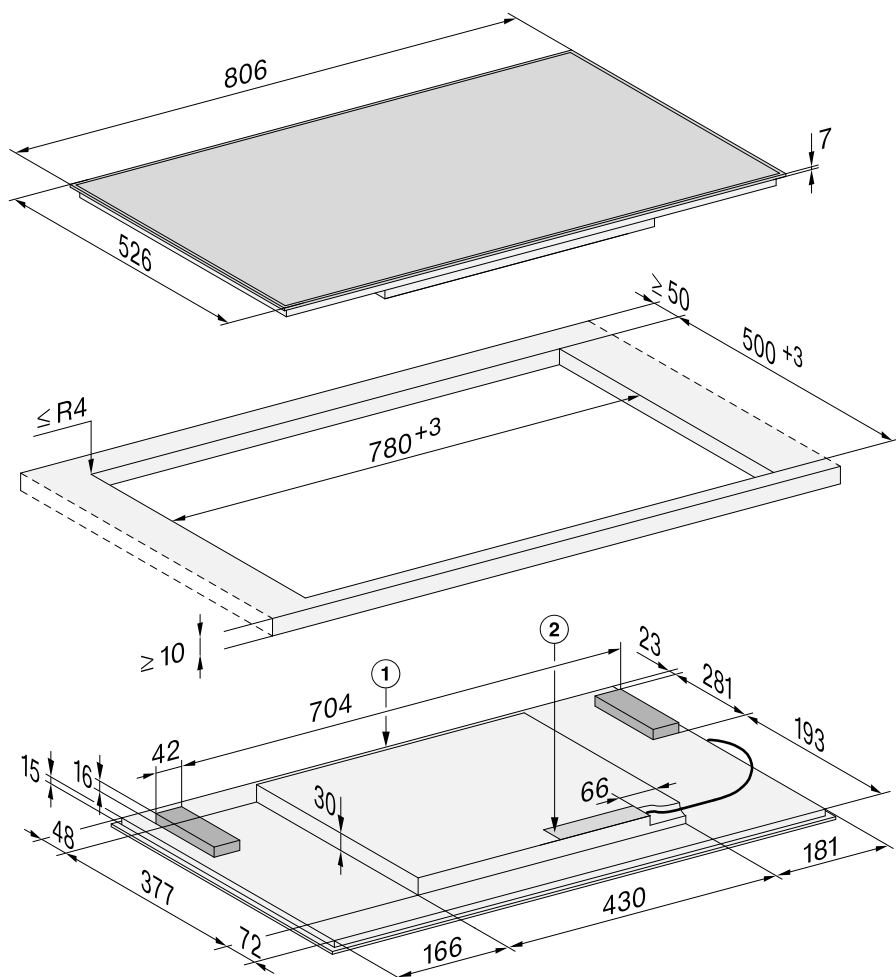


① передняя сторона

② Сетевая коробка

сетевой кабель (длина = 1 440 мм) прилагается

KM 7174 FR



① передняя сторона

② Сетевая коробка
сетевой кабель (длина = 1 440 мм) прилагается


Монтаж

Встраивание

- Выполните вырез в столешнице. Обратите внимание на безопасные расстояния (см. главу «Монтаж», раздел «Безопасные расстояния»).
- Заделайте поверхности срезов у **столешниц из дерева** специальным высокотемпературным до 160°C лаком, силиконовым каучуком или литьевой смолой для предотвращения разбухания. Материал уплотнителя должен быть устойчивым к нагреву.

Следите за тем, чтобы эти средства не попали на поверхность столешницы.

- Приклейте уплотнитель из комплекта поставки под краем панели конфорок. Не приклеивайте натянутый уплотнитель.

 Повреждения из-за неправильно выполненного подключения. Электроника панели конфорок может быть повреждена вследствие короткого замыкания. Поручайте подключение сетевого кабеля к панели конфорок квалифицированным специалистам-электрикам.


- Подключите сетевой кабель к панели конфорок в соответствии с рисунком «Схема подключения» (см. главу «Монтаж», раздел «Подключение электропитания»).
- Выведите сетевой кабель панели конфорок вниз через вырез в столешнице.

- Положите панель конфорок в центр выреза в столешнице. Следите за тем, чтобы уплотнение располагалось поверх столешницы, т. к. при этом будет соблюдена герметизация стыка со столешницей.

Если уплотнение в углах неплотно прилегает к столешнице, вы можете аккуратно обработать радиус закругления углов ($\leq R4$) с помощью лобзика.

- Подключите панель конфорок к электросети (см. главу «Монтаж», раздел «Подключение электропитания»).
- Проверьте работу панели конфорок.

Подключение к электросети

 Повреждения из-за неправильно выполненного подключения.

Вследствие неправильно выполненных работ по монтажу, техобслуживанию или ремонту может возникнуть серьёзная опасность для пользователя.

Компания Miele не несёт ответственности за повреждения, возникшие вследствие неправильно выполненных монтажных и ремонтных работ или из-за отсутствия или обрыва защитного провода (например, в случае электрического удара).

Поручайте подключение панели конфорок к электросети квалифицированным специалистам-электрикам.

Специалист-электрик должен точно знать и тщательно соблюдать действующие в стране предписания и дополнительные предписания местных предприятий по электроснабжению.

После монтажа необходимо обеспечить защиту от прикосновения к токопроводящим деталям.

Параметры подключения

Необходимые параметры подключения вы можете найти на типовой табличке. Указанные данные должны совпадать с параметрами сети.

Возможности подключения см. в схеме подключений.

Устройство защитного отключения


Для обеспечения безопасности требуется включать в цепь питания панели конфорок устройство защитного отключения УЗО с током срабатывания 30 мА.

Устройства отключения от сети

Необходимо обеспечить возможность отключения всех полюсов панели конфорок от сети. В выключенном состоянии расстояние между контактами должно составлять минимум 3 мм. Устройствами отключения от сети являются автоматы защиты от токов перегрузки и устройства защитного отключения.

Монтаж

Отключение электропитания

 Опасность поражения электрическим током из-за напряжения сети.

Во время проведения работ по ремонту и/или техобслуживанию включение сетевого напряжения может привести к поражению электрическим током.

Примите меры для предотвращения повторного включения электропитания.

Для отключения электрической цепи прибора от общей электросети можно установить следующие распределительные устройства:

Предохранители с плавкими вставками

- Полностью выверните плавкие вставки из головок.

Резьбовые автоматические предохранители

- Нажмите контрольную (красную) кнопку так, чтобы выскочила средняя (чёрная) кнопка.

Встраиваемый автоматический выключатель

- (Линейный защитный автомат, тип В или С): переставьте рычаг с 1 (вкл.) на 0 (выкл.).

Устройство защитного отключения УЗО

- УЗО (защита от токов утечки): переключите главный выключатель с 1 (вкл.) на 0 (выкл.) или нажмите контрольную клавишу.


Сетевой кабель

Панель конфорок должна быть подключена к сети с помощью кабеля, тип H 05 VV-F (ПВХ-изолирован) с подходящим поперечным сечением в соответствии со схемой подключения.

Возможности подключения см. в схеме подключений.

Допустимое для Вашего прибора максимальное сетевое напряжение и общая потребляемая мощность указаны на типовой табличке.

Замена сетевого кабеля

 Опасность поражения электрическим током из-за напряжения сети.

Из-за подключения, выполненного ненадлежащим образом, возможно поражение электрическим током.

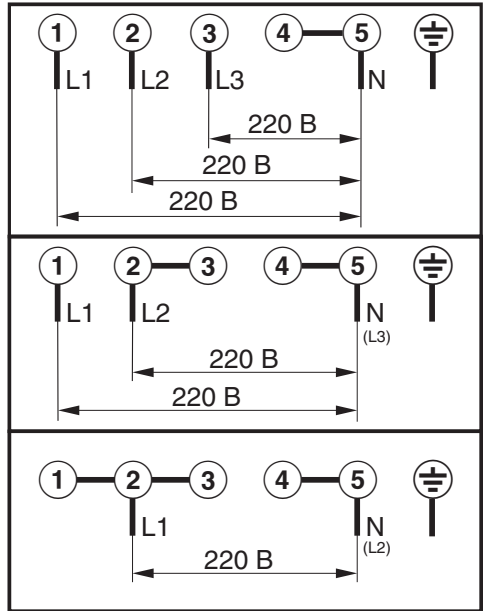
Поручайте замену сетевого кабеля только квалифицированному специалисту-электрику.

При замене сетевого кабеля используйте исключительно кабель типа H 05 VV-F с подходящим сечением. Сетевой кабель можно приобрести у производителя или в сервисной службе.

Схема подключения

В зависимости от места установки не все варианты подключения могут быть разрешены.

Соблюдайте действующие в стране предписания и дополнительные инструкции местных предприятий электроснабжения.



Если параметры электросети или электропроводка не соответствует данным требованиям, обратитесь в обслуживающую организацию вашего домовладения.

ПОМНИТЕ! Подключение к сети без защитного заземления может привести к поражению электрическим током и к неисправностям в приборе.